



DP-001-1

Instruções de Montagem

/ Instrucciones de Armado / Assembly Instructions

1 - Berço Doce Sonho
1 - CUNA DULCE SUEÑO
1 - SWEET DREAM COT

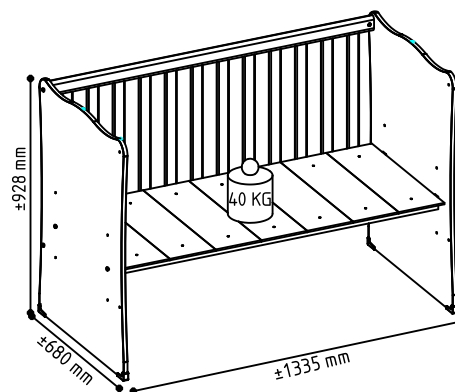
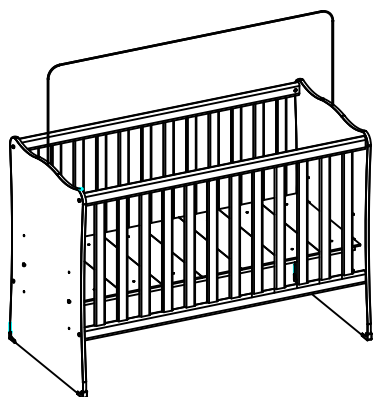
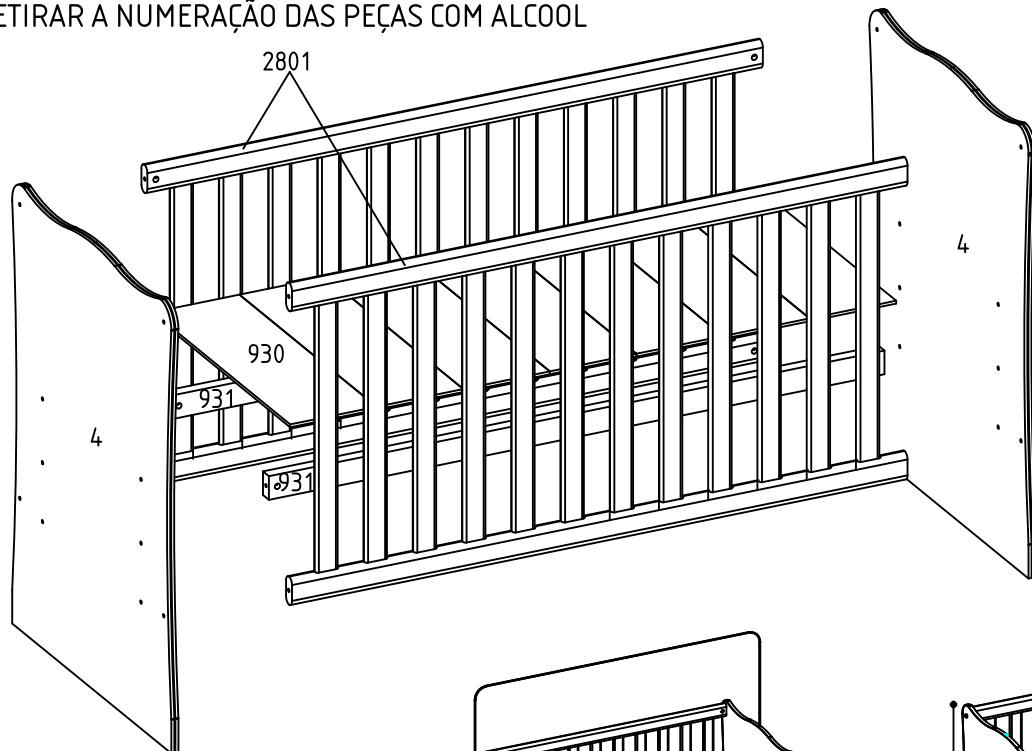
Site: www.qmovi.com.br - e-mail: qmovi@qmovi.com.br

Atualização 11
Actualización / Update
13/09/2022

Legendas de Peças / Legends of Parts / Leyenda de Piezas

CÓD	DESCRIÇÃO	DESCRIPTION	DESCRISIONES	QTD	DIMENSÃO
2801	GRADE	GRID CRIB	CUADRÍCULA CUNA	2	1300 X 666
4	CABECEIRA	HEADBOARD	CABECERA	2	928 X 680
930	BASE DO COLCHÃO	BASE MATTRESS	COLCHÓN DE BASE	7	183 X 580
931	TRAVESSA BERÇO	BATTEN CRIB	TRAVESSA CUNA	2	1300 X 49
OPCIONAL					
913- KIT C/04 ROD 2C/TRAV E 2S/TRAV				1	

RETIRAR A NUMERAÇÃO DAS PEÇAS COM ALCOOL



Colchão / Colchón / Mattress

Densidade Mínima:

Densidad Mínima / Minimum Density:
D-18 (18 Kg/m³)Variação permitida: ± 2,0 kg/m³

Medidas / Medidas / Measures:

60cm X 1,30m X 12cm

Variação permitida: ± 0,5 cm

Instrução

01 - Utilize a embalagem para forrar o chão e iniciar a montagem;
02 - Separe as peças colocando em pé, nunca empilhe uns sobre os outros;
03 - Identifique as peças do móvel antes de iniciar a montagem;
04 - Caso seja utilizado parafusadeira para montagem, recomendamos que a pressão seja até 5 Newtons, finalizando o aperto com chave manual. Em caso de ensaio ou remontagem utilizar chave manual ou parafusadeira com pressão de até 5 Newtons.
04.1 - Indicamos que o montador observe se há quinas vivas no acabamento das peças, caso houver devem ser lixadas manualmente com cuidado antes da montagem.
05 - Aconselhamos que a montagem seja feita por montador profissional.

01 - Utilizar el material de embalaje para cubrir el suelo e iniciar el montaje.
02 - Separar las piezas que ponen en pie, nunca se apilan unas sobre otras.
03 - Identificar las partes móviles ante de comenzar ensamblaje.
04 - Si el montaje se realiza con una presión de apriete a 5 newtons, nalizó los tornillos con una llave de la primera asamblea. para la vericación o el reensamblaje generar manual de volver a apretar las jaciones.
05 - Se recomienda que el montaje se realiza por un instalador profesional.

01 - Use the packaging material to cover the floor and start assembling;
02 - Separate the parts by placing them upright, never over each other;
03 - Identify the mobile parts before starting assembling;
04 - If using an electric screwdriver with 5 Newton pressure, finish tightening the screws manually for the first assembling. In testing or reassembling, tighten the screws manually.
05 - We strongly recommend using a professional furniture assembler for the task.

*TERMO DE GARANTIA- a Qmovi garante este produto por defeito de fabricação pelo devido prazo legal de 90 dias a contar da emissão da Nota ao consumidor. Apresentar este certificado de garantia acompanhado da Nota Fiscal do local de aquisição do produto.
*Ao solicitar peças para Assistência Técnica ao lojista, informe o código do produto, a cor, o número da peça danificada e o lote.

*Plazo de garantía - qmovi garantiza este producto por defecto de fabricación durante el plazo legal de 90 días desde la emisión de la factura al consumidor. Presente este certificado de garantía junto con el recibo de compra del establecimiento.
*Cuando solicite piezas para asistencia técnica al tendero, introduzca el código del producto, el color, el número de pieza dañado y el lote.

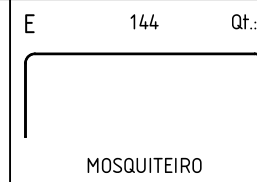
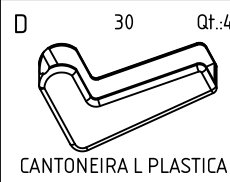
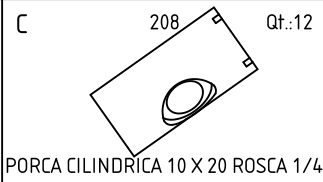
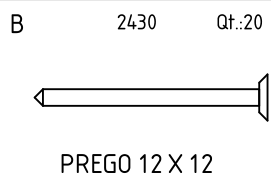
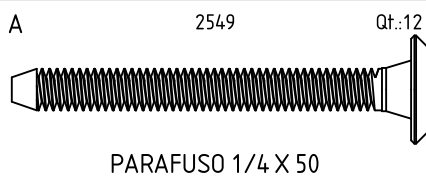
*warranty term - qmovi guarantees this product against manufacturing defect for the due legal period of 90 days from the issuance of the invoice to the consumer.
Submit this certificate of guarantee accompanied by the purchase receipt of the place of purchase of the product.

* When ordering parts to the Technical Assistance, inform the product code, the color, the number of the damaged part and the batch. Please contact us by email to

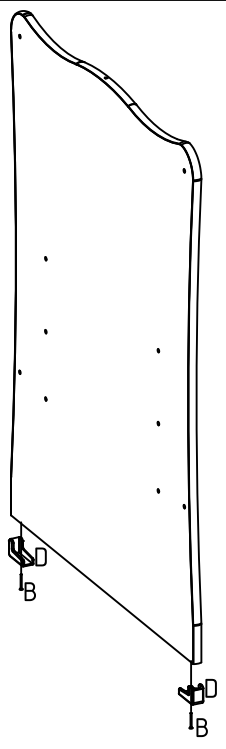
NOTA: Produto não contém tampa furo para maior segurança e conformidade com a Norma.

NOTA: el Producto no contiene tapa el agujero para mayor seguridad y de conformidad con la Norma.

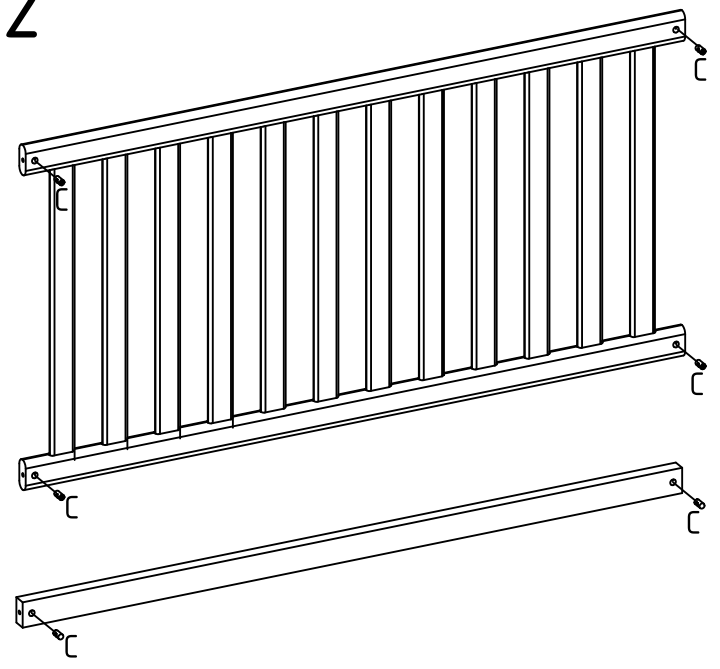
NOTE: Product does not contain slap hole for added security and compliance with the Standard.



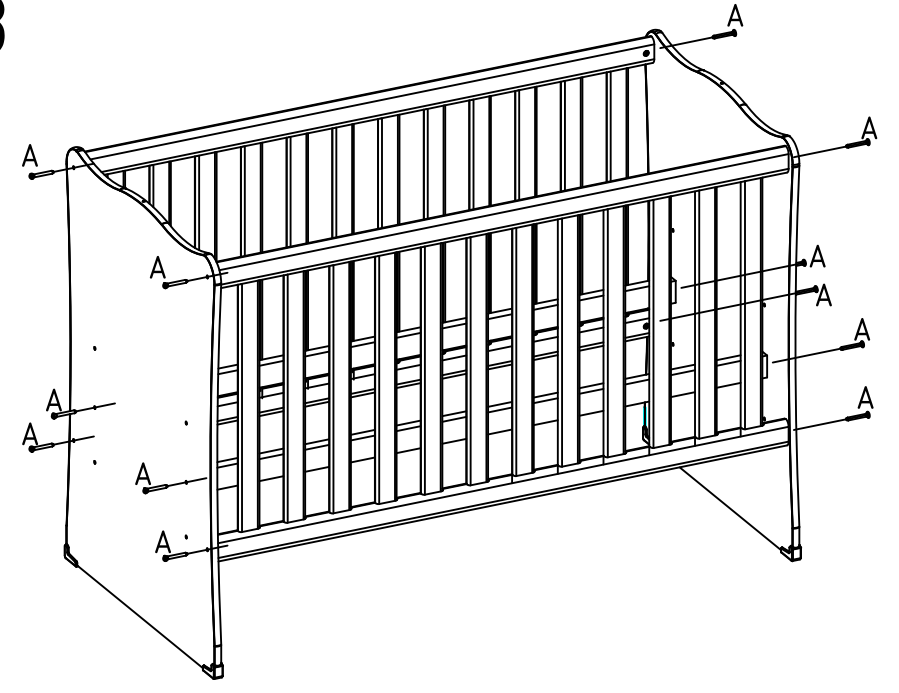
1



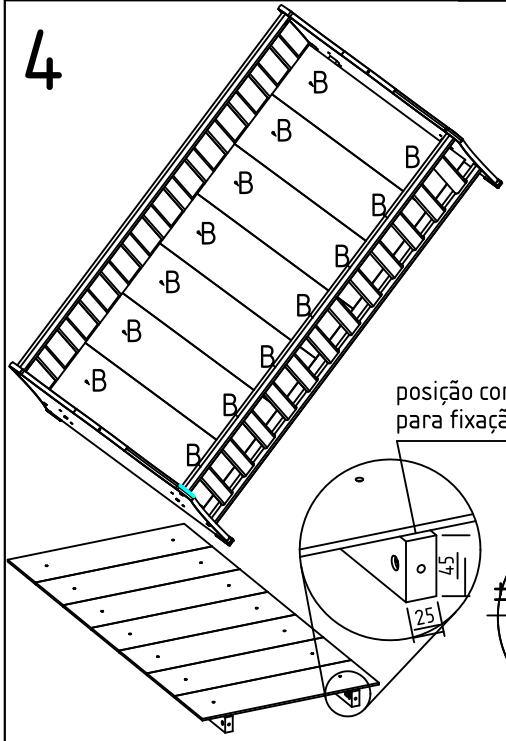
2



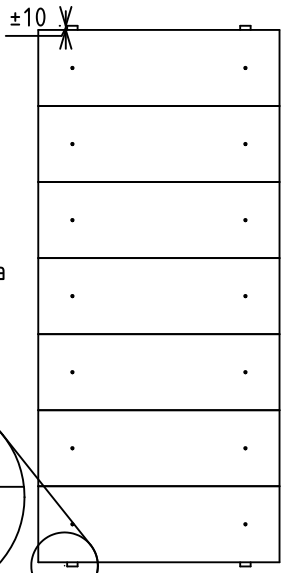
3



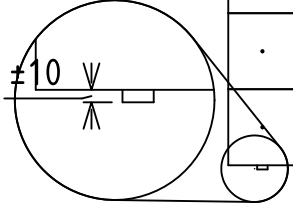
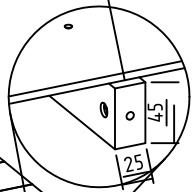
4



Vista Superior, montagem de estrado
 Vista superior, conjunto de paletas
 Top view, platform assembly



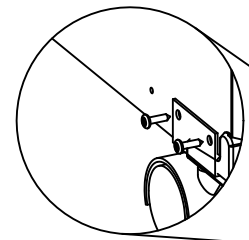
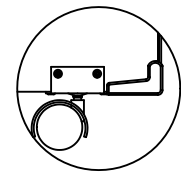
posição correta da travessa para fixação(mm).



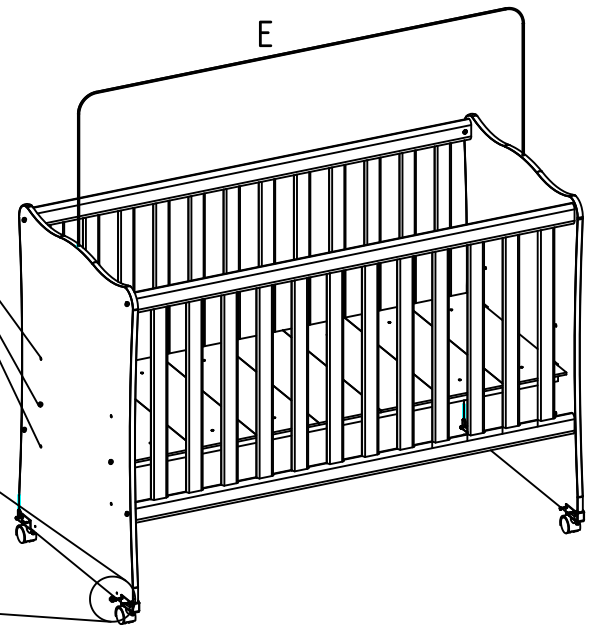
5

O berço tem três regulagens de altura do estrado
 La cuna tiene tres ajustes de altura de la plataforma
 The crib has three height adjustments

OPCIONAL:
 913- KIT C/04 ROD 2C/TRAV E 2S/TRAV
 ACESSÓRIO PARA FIXAÇÃO INCLUSO



Encostar o Rodízio na sapata antes de fixar.



E