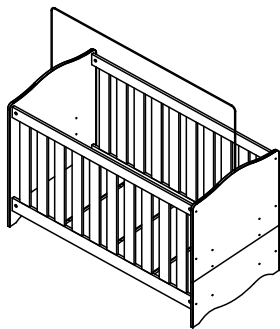
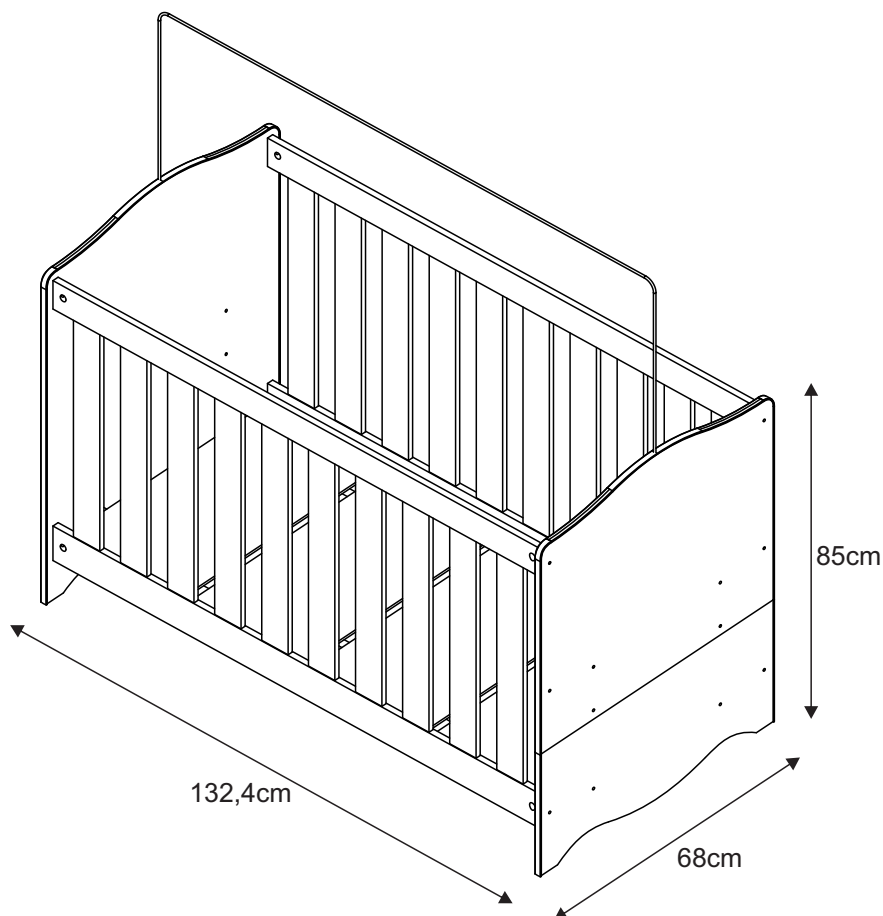
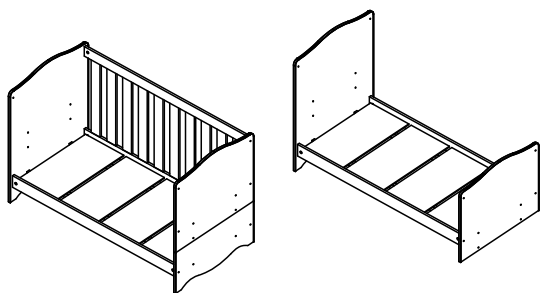


Rev.: 00

Produto montado: Berço
Producto armado: Cuna

Produto transformado: Sofá e Cama
Producto transformado: Sofá y Cama


Colchão indicado para o berço/Colchón indicado para cuna:
 Tamanho/Dimensión: 1,30m ($\pm 0,5$ cm) x 60cm ($\pm 0,5$ cm)
 Espessura/Espesor: 12 cm ($\pm 0,5$ cm)
 Densidade/Densidad: D18/18kg/m³ ($\pm 2,0$ kg/m³)

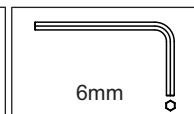
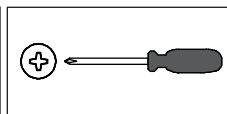
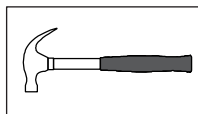
ENC001


 1 Pessoa
 1 Persona

~~2 Pessoas~~
~~2 Personas~~

 Tempo de Montagem
 Tiempo de Armado

Abaixo as ferramentas, não fornecidas, mas necessárias para a montagem do produto.
 Abajo las herramientas, no suministradas, pero necesarias para el montaje del producto.



Parabéns!

Você acaba de adquirir um produto com a qualidade Completa Móveis.

Recomendações

- ≠ Os parafusos devem ser apertados periodicamente.
- ≠ Evitar batidas e o contato com objetos cortantes.

Manutenção e Limpeza

- ≠ Use um pano levemente umedecido com água, seguido de pano seco.
- ≠ Nunca utilize produtos químicos ou abrasivos.

Alguma dúvida? Fale com a gente.
 Completa Ind. de Móveis Ltda
 comercial@completamoveis.com.br

Felicitações!

Usted acaba de adquirir un producto con la calidad Completa Móveis.

Recomendaciones

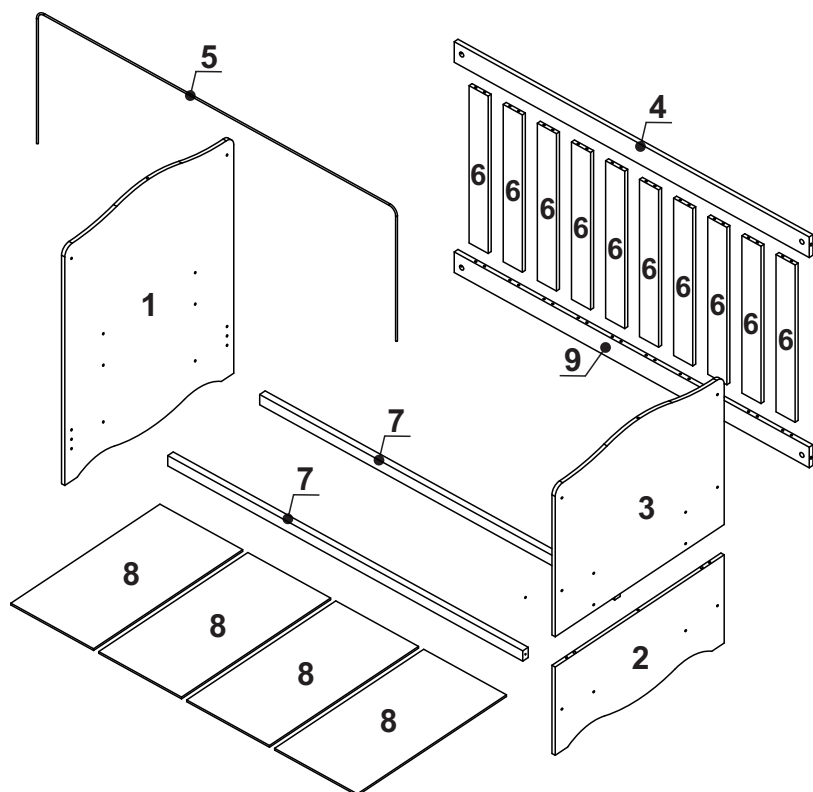
- ≠ Los tornillos deben ser ajustados periódicamente.
- ≠ Evitar golpes y contacto con objetos cortantes.

Manutención y Limpieza

- ≠ Utilice un paño ligeramente humedecido con agua, seguido de un paño seco.
- ≠ Nunca utilice productos químicos o abrasivos.

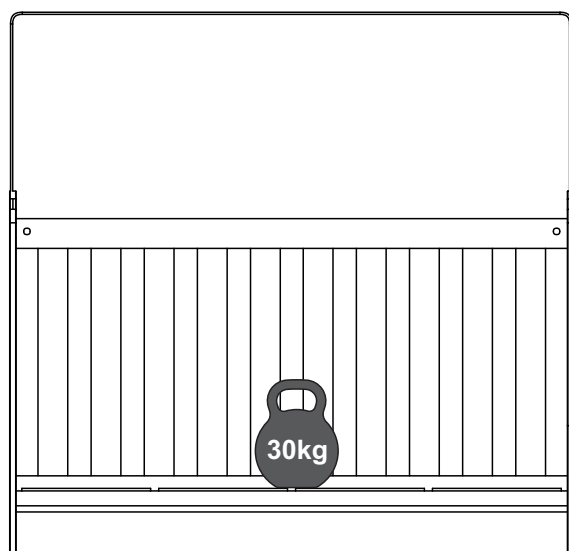
Alguna duda? Hable con nosotros.
 Completa Ind. de Móveis Ltda
 comercial@completamoveis.com.br

IDENTIFICAÇÃO DAS PEÇAS/IDENTIFICACIÓN DE LAS PIEZAS



Nº	Descrição/Description	Medidas/ Dimensiones (mm)	Qtd./Cant.	Vol.
1	Cabeceira/Cabecero	850x680x12	01	01
2	Peseira inferior/Pesero inferior	300x680x12	01	01
3	Peseira superior/Pesero superior	550x680x12	01	01
4	Travessa grade/Travessaño rejilla	1300x70x15	02	01
5	Mosquiteiro/Mosquitero	1300	01	01
6	Palito da grade/Piezas rejilla	535x70x12	20	01
7	Suporte de lastro/Soporte somier	1300x35x22	02	01
8	Lastro/Somier	600x303x06	04	01
9	Travessa grade inferior/Travessaño rejilla inferior	1300x85x15	02	01

Peso máximo recomendado. Deve ser distribuído uniformemente.
Peso máximo recomendado siendo este uniformemente distribuido.



ACESSÓRIOS/ACCESORIOS

Antes de iniciar a montagem separe todos os acessórios. Em caso de dúvida no tamanho, utilize a régua no final da página.

Antes de empezar el armado, separe todos los accesorios. Si tienes dudas sobre el tamaño, utiliza la regla que se encuentra al final de la página.

ID	Desenho/Dibujo	Qtd./Cant.
A	Porca cilíndrica macho/fêmea Tuerca cilíndrica de encaje	08
B	Cavilha/Tarugo Ø6x30	08
C	Cavilha/Tarugo Ø6x50	83
D	Prego/Clavo 12x12	20
E	Bisnaga de cola/Tubo de pegamento	01
F	Parafuso p/bucha M6x30/Tornillo p/tuerca M6x30	04
G	Bucha americana/Taco p/tornillo	04
H	Parafuso/Tornillo 1/4x1.3/4"	08
I	Sapata/Apoyo plástico	04
J	Haste minifix duplo/Tornillo minifix doble	02
K	Tambor minifix	04



IMPORTANTE LER COM ATENÇÃO E GUARDAR PARA EVENTUAIS CONSULTAS

ADVERTÊNCIAS:

- a) Não posicionar ou utilizar o produto perto de chama aberta e outras fontes de calor, tais como aquecedores elétricos, aquecedores a gás ou outras fontes, pois o material é inflamável.
- b) Não utilize o berço se alguma parte estiver quebrada, rasgada ou faltando. Utilizar somente peças de reposição recomendadas pelo fabricante.
- c) Não deixe nenhum objeto dentro ou próximo ao berço que possa servir de ponto de apoio ou ofereça risco de sufocação, engasgamento ou estrangulamento, como, por exemplo, cordas, cordões de persianas/cortina, protetores, almofadas, brinquedos, fios e cabos de aparelhos elétricos.
- d) Nunca utilizar mais de um colchão no berço.
- e) Crianças pequenas não podem brincar, sem vigilância, nas proximidades de um berço.
- f) O comprimento e a largura do colchão utilizado com o berço devem atender as especificações deste Manual.
- g) **ATENÇÃO:** quando a criança for capaz de escalar o berço, ele não pode mais ser utilizado por essa criança, pois este berço foi construído para uso por crianças com capacidade motora para sentar-se, ajoelhar-se e/ou levantar-se sozinhas, porém que ainda não sejam capazes de escalar o berço.
- h) Este produto atende à regulamentação para berços infantis, não sendo as suas demais funções sujeitas à regulamentação.
- i) Este berço não pode ser alterado, seja em sua estrutura ou em seus adornos, pois riscos à segurança da criança podem ser gerados.

ORIENTAÇÕES:

- a) A Sociedade Brasileira de Pediatria orienta colocar o bebê para dormir com a barriga para cima, pois diminui em 70% o risco de morte súbita. Recomendamos conversar com o pediatra de seu filho para maiores informações.
- b) Só utilize o berço quando estiver totalmente montado conforme as orientações do Manual de Instruções e após certificar que seus sistemas de travamento estão devidamente acionados.
- c) O berço deve ser colocado sobre um piso horizontal.
- d) A posição mais baixa é a mais segura e a base deve ser sempre utilizada nessa posição tão logo o bebê tenha idade suficiente para sentar-se.
- e) Antes que o berço seja utilizado na sua posição mais baixa, devem ser removidos os dispositivos usados para apoiar a base em posições mais altas.
- f) As conexões de montagem devem ser sempre apertadas adequadamente e verificadas regularmente, ao longo do uso do berço, e reapertadas conforme necessário.
- g) Caso alguma parte do berço quebre ou apresente defeito, deve-se procurar assistência técnica especializada e não serem realizados consertos caseiros.
- h) A espessura do colchão deve ser tal que a altura interna (da superfície do colchão até a borda superior da armação do berço) seja de pelo menos 480 mm na posição mais baixa da base do berço e pelo menos 180 mm na posição mais elevada da base do berço.
- i) O comprimento e a largura do colchão utilizado com o berço devem ser tais que nunca seja possível a formação de espaço maior que 30 mm entre as laterais ou extremidades e o colchão.

CUIDADOS COM A MANUTENÇÃO E LIMPEZA DO BERÇO:

- a) Usar pano limpo, umedecido levemente com detergente e após secar a superfície com um pano seco.
- b) Nunca deixe o móvel molhado, pois podem gerar bolhas e estufamentos.
- c) Evite a exposição direta ao sol.
- d) Utilize somente detergente neutro para limpeza do produto. Evitar produtos abrasivos como o querosene.

O REGISTRO NO INMETRO E O SELO DE IDENTIFICAÇÃO DA CONFORMIDADE REFEREM-SE SOMENTE AO BERÇO.

IMPORTANTE LEER CON ATENCIÓN Y GUARDAR PARA EVENTUALES CONSULTAS

ADVERTENCIAS:

- a) No colocar o utilizar el producto cerca de llama abierta y otras fuentes de calor, tales como calentadores eléctricos, calentadores de gas y otras fuentes, ya que el material es inflamable.
- b) No utilice la cuna si alguna parte está rota, rasgada o faltante. Utilice sólo piezas de repuesto recomendadas por el fabricante.
- c) No dejar ningún objeto dentro o cerca de la cuna que puede servir de punto de apoyo y ofrecer riesgo de sofocación, atragantarse o estrangulamiento, como por ejemplo cuerdas, cordones de persianas/cortinas, protectores, almohadas, juguetes, hilos y cables de aparatos eléctricos.
- d) Jamás utilizar más de uno colchón en la cuna.
- e) Niños pequeños no pueden jugar, sin vigilancia, en las proximidades de la cuna.
- f) El largo y el ancho del colchón utilizado en la cuna debe cumplir las especificaciones de esta instrucción de montaje.
- g) **ATENCIÓN:** cuando el niño puede sentarse, arrodillarse, si se proyecta hacia arriba o se sube a la cuna, ese niño ya no podrá usarla, ya que esta cuna fue construida para que la usen niños que aún no se sientan, se arrodillan o no se paran solos.
- h) Este producto atiende la reglamentación para cunas infantiles, no siendo sus demás funciones sujetas a la reglamentación.
- i) La cuna no puede ser alterada, sea en su estructura o en sus adornos, pues riesgos a la seguridad del niño pueden ser generados.

ORIENTACIONES

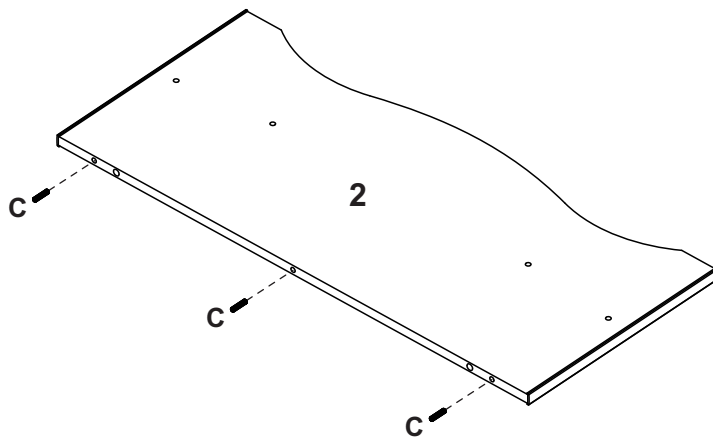
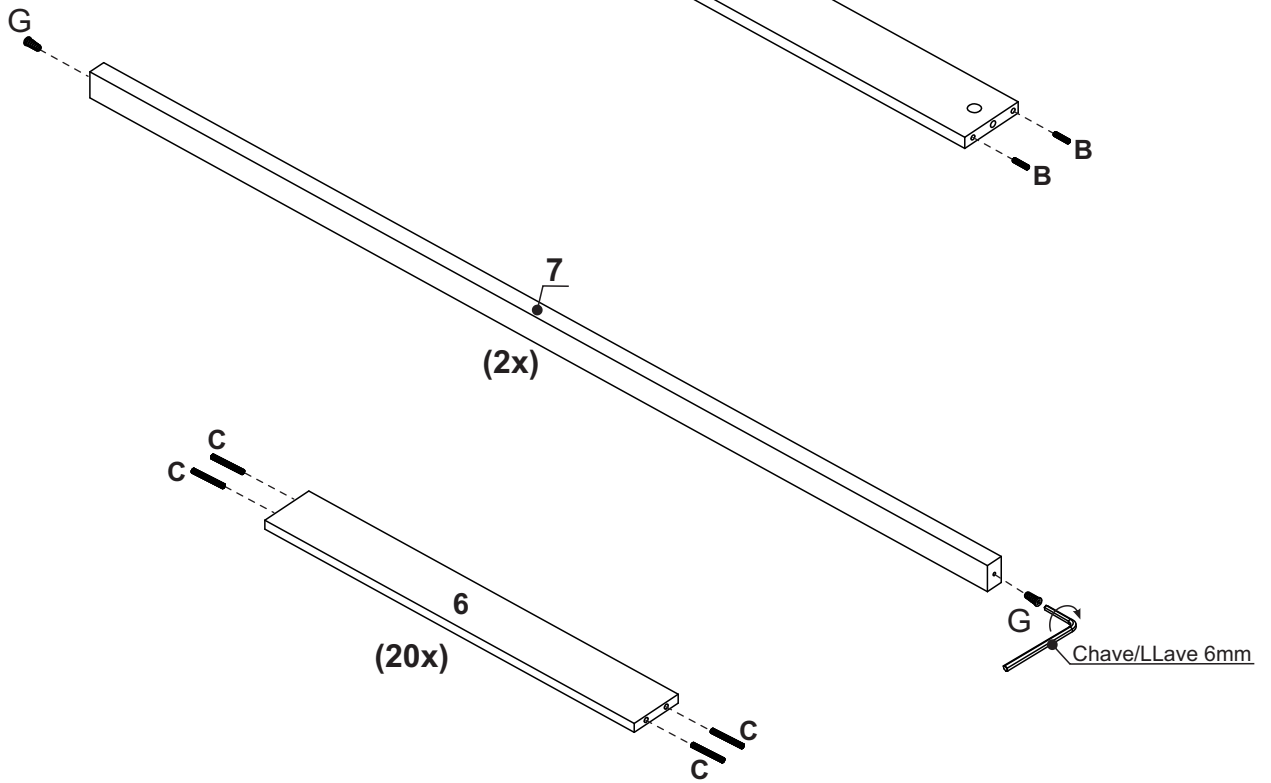
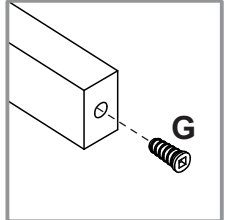
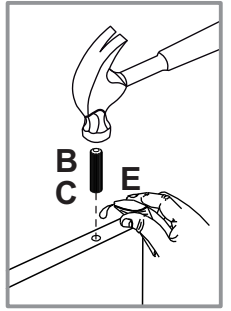
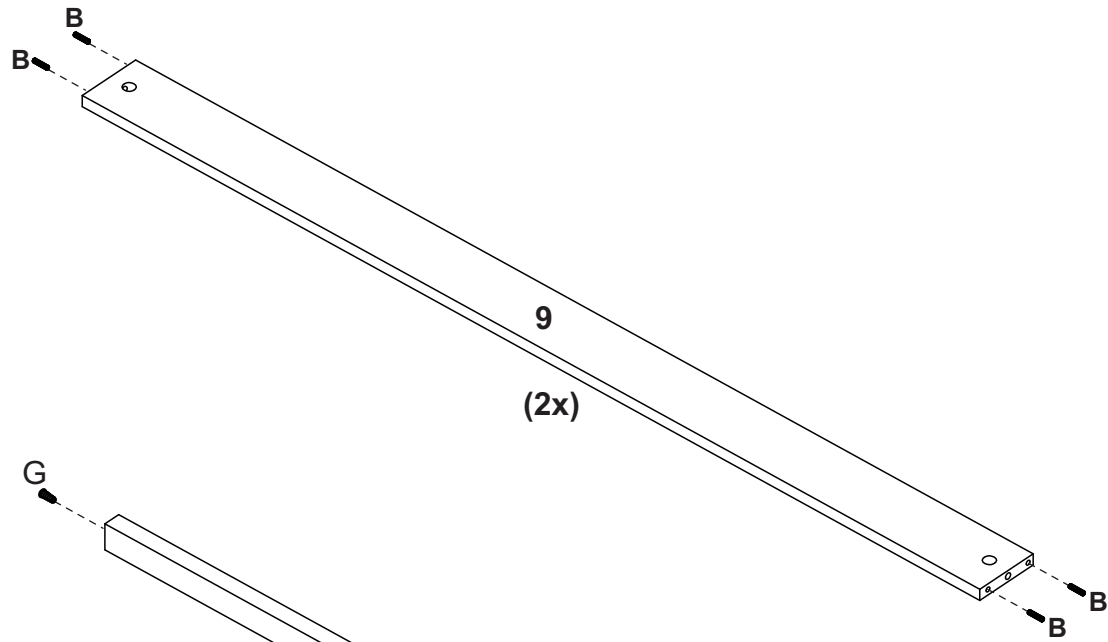
- a) La Sociedad Brasileña de Pediatría orienta colocar el bebé para dormir con la barriga para arriba, pues disminuye en 70% el riesgo de muerte súbita. Recomendamos conversar con el pediatra de su hijo para más informaciones.
- b) Sólo utilice la cuna cuando esté totalmente armado conforme las Instrucciones de Montaje y después de asegurarse que su sistemas de bloqueo están debidamente accionados.
- c) La cuna debe ser colocada encima de un piso horizontal.
- d) La posición mas baja es la mas segura y la base debe siempre ser utilizada en esta posición assim que el bebé tenga edad suficiente para sentarse.
- e) Antes que la cuna sea utilizada en su posición mas baja, se deben remover los dispositivos utilizados para apoyar la base en las posiciones más altas.
- f) Las conexiones de montaje siempre deben ser apretadas adecuadamente y verificadas regularmente, en el curso del uso de la cuna, y siempre apretadas conforme sea necesario.
- g) Si alguna pieza de la cuna se rompe o presenta defecto, se debe buscar asistencia técnica especializada y no realizar reparaciones caseras.
- h) El espesor del colchón debe ser tal que la altura interna (de la superficie del colchón hasta el borde superior del armazón de la cuna) sea al menos 480mm en la posición más baja de la base de la cuna y al menos 180mm de la posición más elevada de la base de la cuna.
- i) El largo y ancho del colchón utilizado con la cuna debe ser tal que nunca sea posible la formación de un espacio mayor a 30mm entre los lados o extremos y el colchón.

PRECAUCIÓN CON LA MANUTENCIÓN Y LIMPIEZA DE LA CUNA:

- a) Usar paño limpio, ligeramente humedecido con detergente y después enjugar la superficie con paño seco.
- b) Jamás dejar el mueble mojado, pues puede crear ampolla y relleno.
- c) Evitar exposición directa al sol.
- d) Utilizar sólo detergente neutro para limpieza del producto. Evitar productos abrasivos como el querosene.

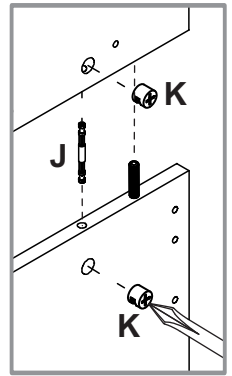
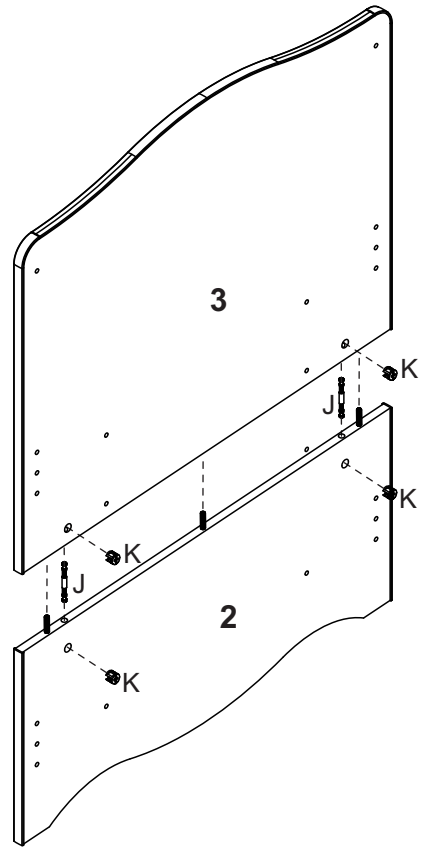
EL REGISTRO EN EL INMETRO Y EL SELLO DE IDENTIFICACIÓN DE LA CONFORMIDAD ES REFERENTE SÓLO A LA CUNA.

PRÉ-MONTAGEM / PRE ARMADO



MONTAGEM / ARMADO

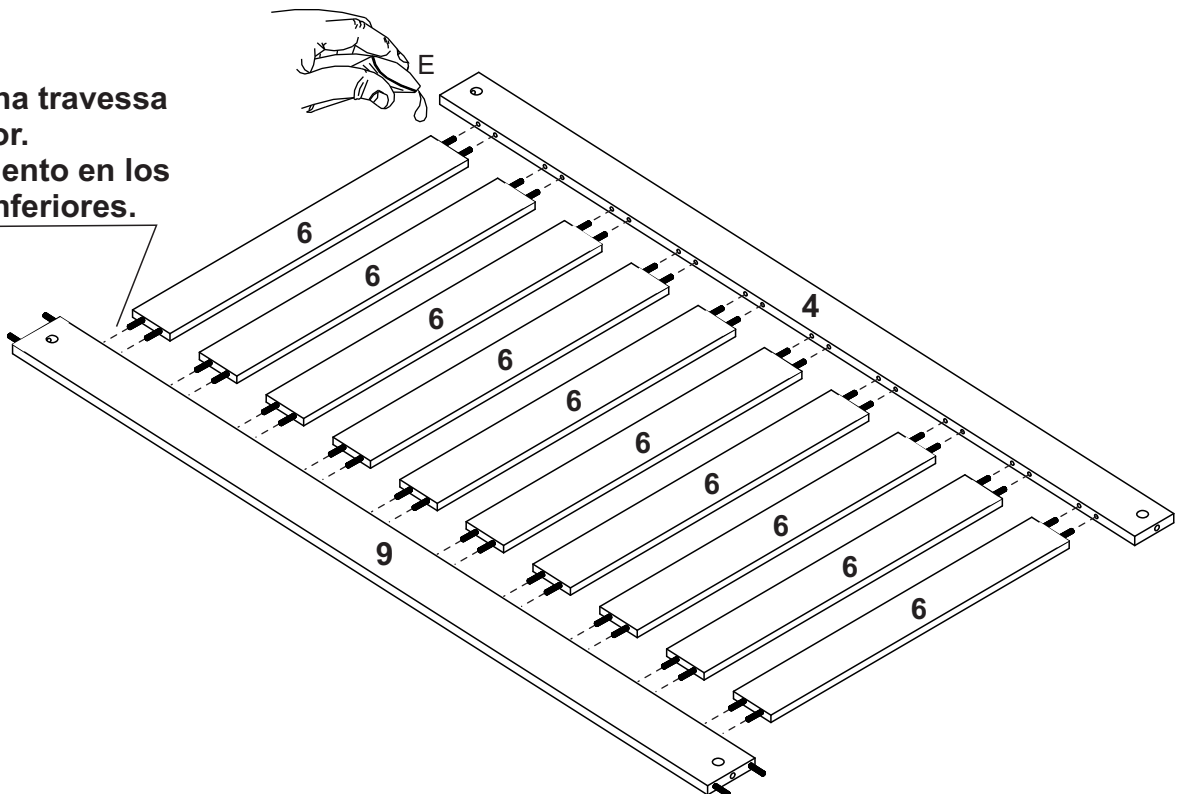
Etapa 1/Paso 1



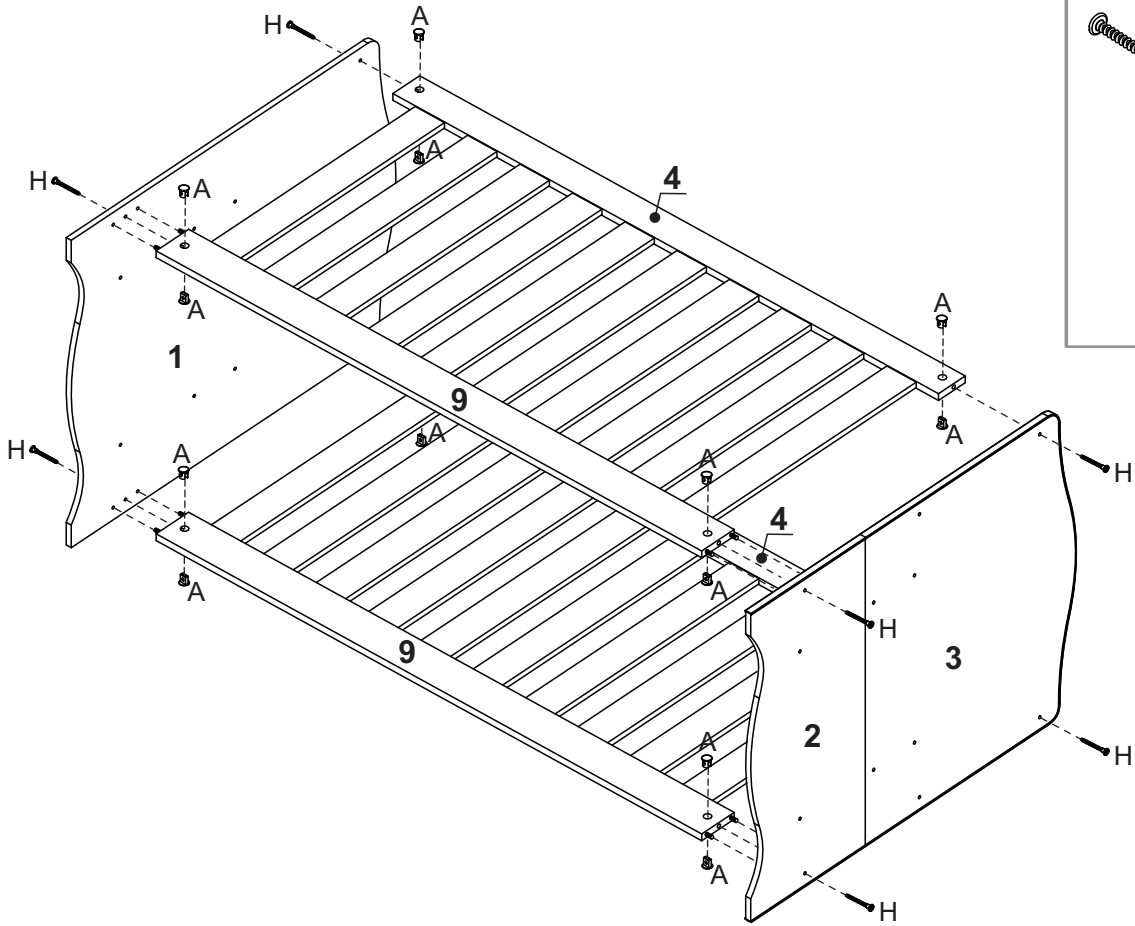
Etapa 2/Paso 2

2x

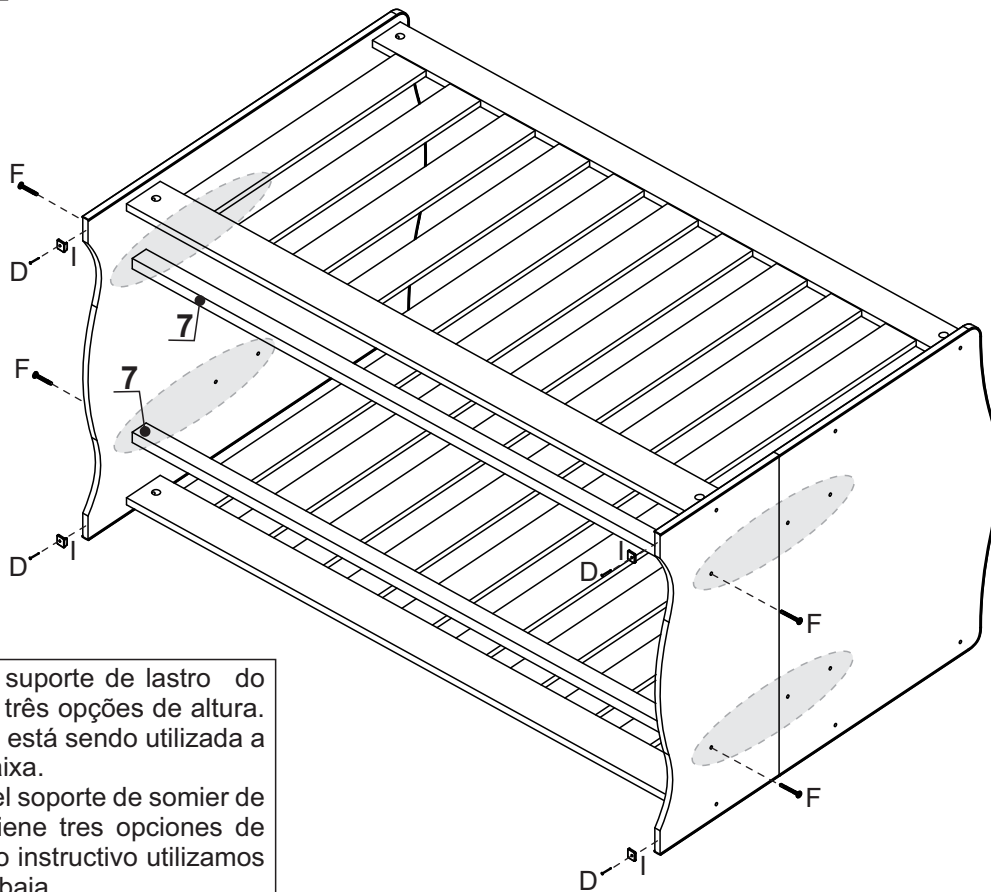
Não usar cola na travessa inferior.
No usar pegamento en los travesaños inferiores.



Etapa 3/Paso 3

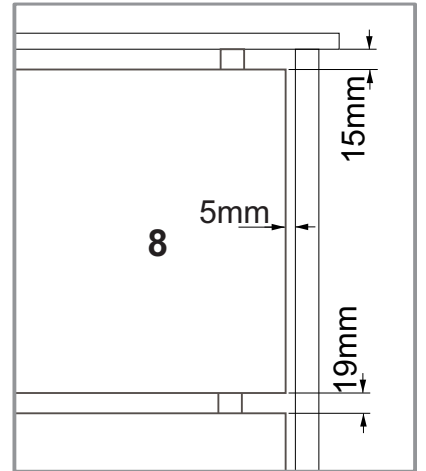
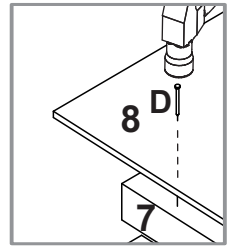
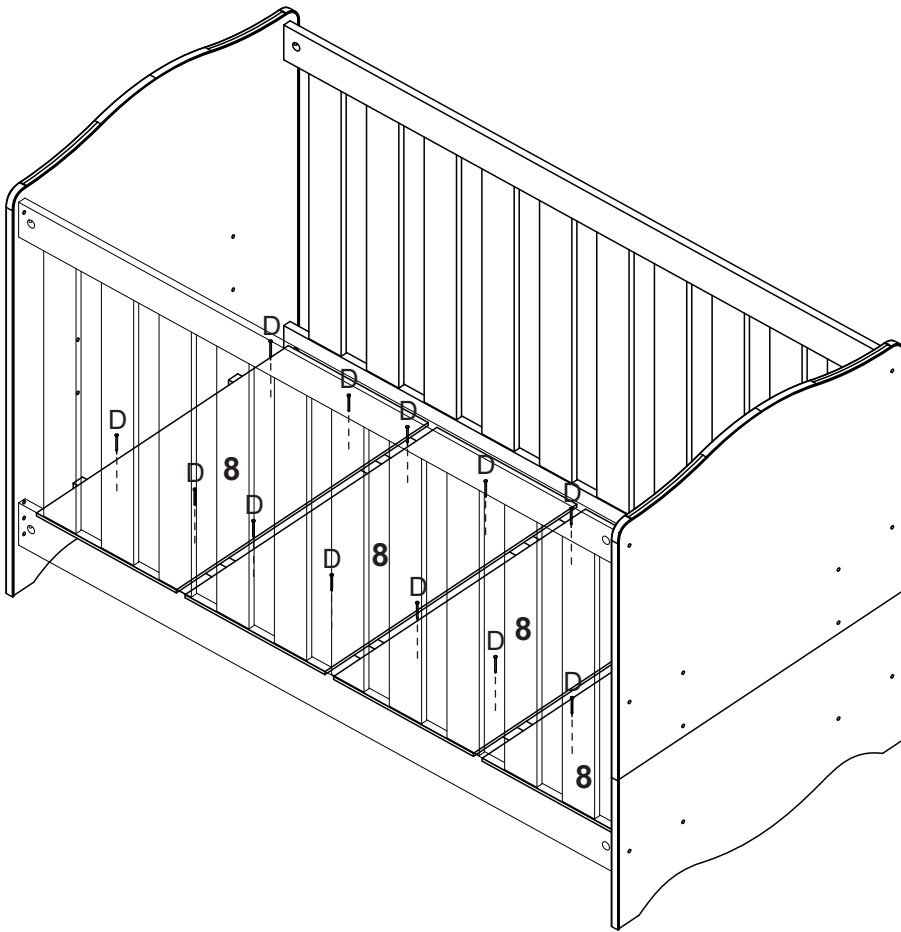


Etapa 4/Paso 4



A posição do suporte de lastro do berço (4) tem três opções de altura. Neste manual está sendo utilizada a opção mais baixa.
La posición del soporte de somier de la Cuna (4) tiene tres opciones de altura. En este instructivo utilizamos la opción más baja.

Etapa 5/Paso 5

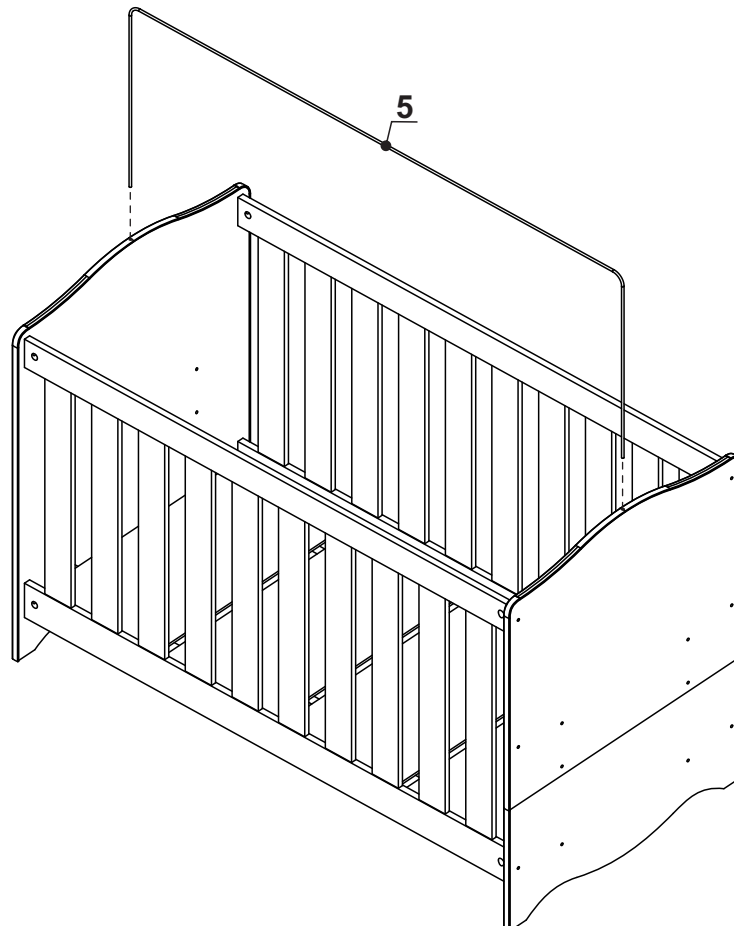


Distâncias para lastros
Distancias para somieres:
Cabeceira p/Lastro - 15mm
Cabecero/Somier - 15mm

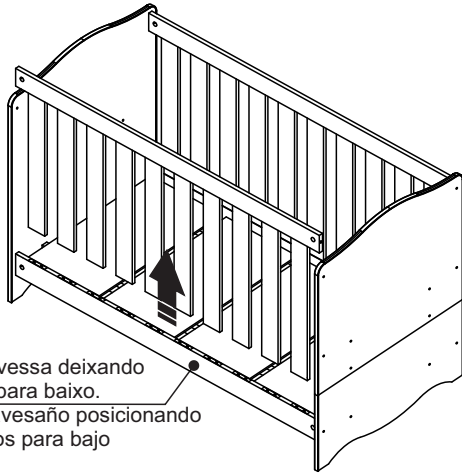
Entre Lastros - 19mm
Entre los Somieres - 19mm

Lastro p/Grade - 5mm
Lastrito/Rejilla - 5mm

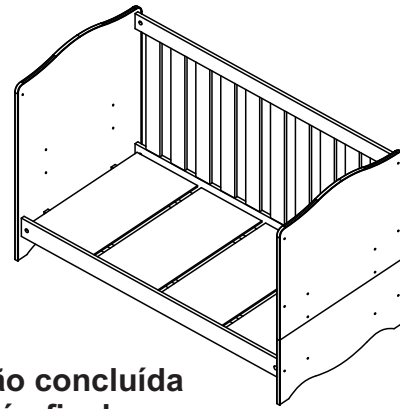
Etapa 6/Paso 6



Transformação do Berço em Sofá / Transformación de la Cuna para Sofá



Girar a travessa deixando a furação para baixo.
Girar el travesaño posicionando los agujeros para abajo



Transformação concluída
Transformación final

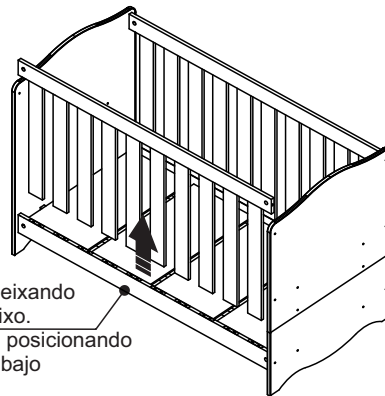
Etapa 1/Paso 1

Remover o mosquiteiro, palitos da grade e travessa da grade (superior), de um lado do berço.
Sacar el mosquitero, piezas rejilla y travesaño de la rejilla (superior) de uno lado de la cuna.

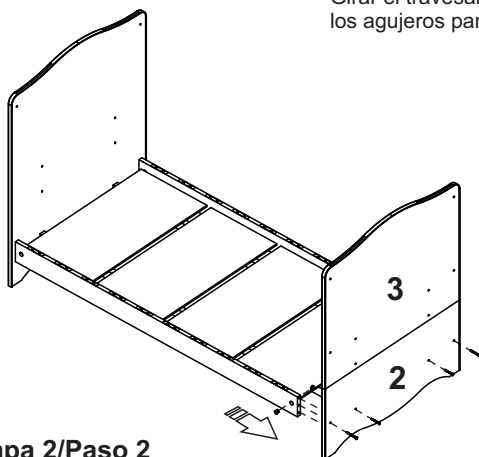
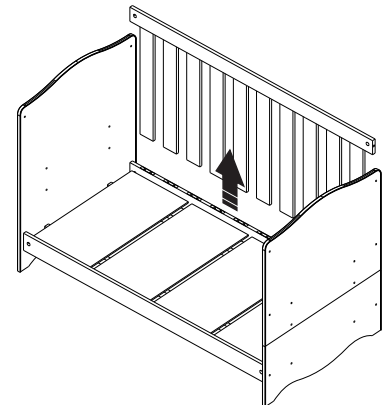
Transformação do Berço em Cama / Transformación de la Cuna en Cama

Etapa 1/Paso 1

Remover o mosquiteiro, palitos da grade e travessa da grade (superior) dos dois lados.
Sacar el mosquitero, piezas rejilla y travesaño de la rejilla (superior) de los dos lados.

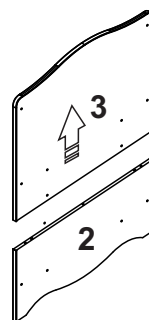


Girar a travessa deixando a furação para baixo.
Girar el travesaño posicionando los agujeros para abajo



Etapa 2/Paso 2

Soltar a peseira (2).
Sacar el pesero inferior (2).

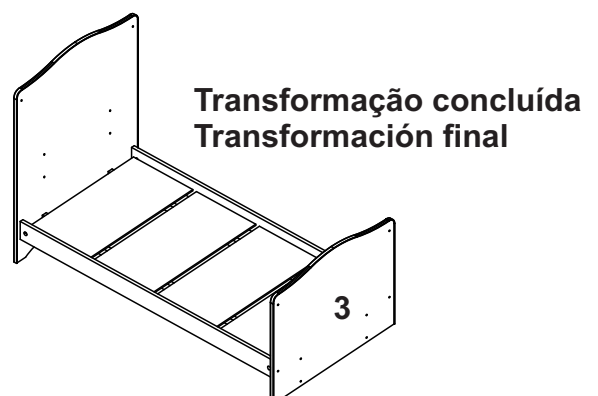


Etapa 3/Paso 3

Separar as duas partes da peseira.
Desunir las dos partes del pesero.

Etapa 4/Paso 4

Montar novamente a peseira superior (3) como peseira da cama.
Armar nuevamente el pesero superior (3) como pesero de la cama.



Transformação concluída
Transformación final