

# HENN

Ind. e Com. de Móveis Henn  
Mondai - SC - Brasil

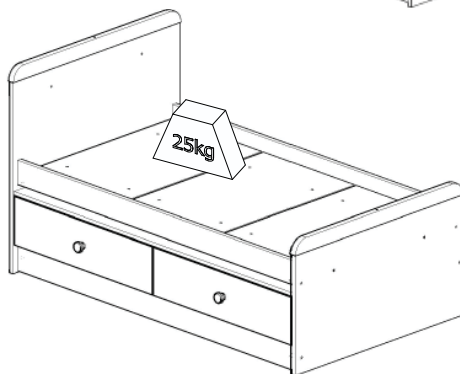
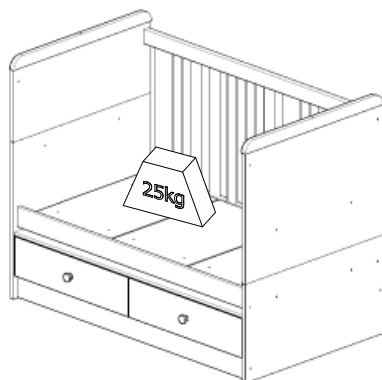
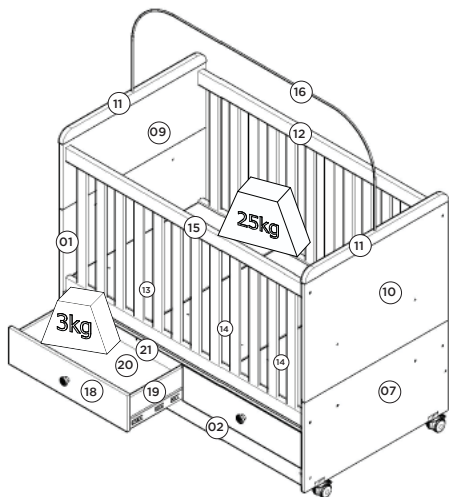
☎ +55 49 3674.3500

📷 📱 @moveishenn  
www.henn.com.br

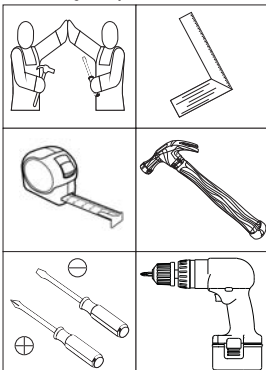
## INSTRUÇÕES DE MONTAGEM

INSTRUCCIONES DE MONTAJE  
ASSEMBLY INSTRUCTIONS

### Berço Mini Cama Aquarela | Cuna Mini Cama Aquarela | Crib Aquarela 116-119 Branco/Cristal



Requisitos para montagem  
Requisitos para la montaje  
Assembly Requirements



Imagens meramente ilustrativas  
Imágenes meramente ilustrativas  
Images for illustration only

Pesos máximos recomendados com carga distribuída  
Peso máximo recomendado con la carga distribuída  
Recommended maximum weight with distributed load.

#### AVISO

Para limpeza de seu móvel, use uma flanela seca ou umedecida, e não utilize produtos químicos que possam danificar seu produto.

#### SISTEMA DE MONTAGEM

O sistema de montagem dos produtos, funciona de acordo com a ordem crescente dos números indicados no desenho. Ex: 01, 02, 03, 04... até a conclusão da montagem.

#### ADVERTENCIA

Para limpieza de su móvil, use una flanela seca o húmeda, y no utilice productos químicos que puedan dañar su producto.

#### SISTEMA DE MONTAJE

El sistema de montaje de los productos funciona de acuerdo con el orden creciente de los números indicados en el dibujo. Ej.: 01, 02, 03, 04... hasta la conclusión del montaje.

#### NOTICE

To clean your furniture, use a dry or wet cloth, and do not use chemicals that may damage your product.

#### ASSEMBLY SYSTEM

The products' assembly system works according to the increasing order of the indicated numbers. For example: 01, 02, 03, 04 ... to the end of the assembly.

# IMPORTANTE LER COM ATENÇÃO E GUARDAR PARA EVENTUAIS CONSULTAS

I) **Advertências:** Não posicionar ou utilizar o produto perto de chama aberta e outras fontes de calor, tais como aquecedores elétricos, aquecedores a gás ou outras fontes, pois o material é inflamável.

II) Não utilize o berço se alguma parte estiver quebrada, rasgada ou faltando. Utilizar somente peças de reposição recomendadas pelo fabricante.

III) Não deixe nenhum objeto dentro ou próximo ao berço que possa servir de ponto de apoio ou ofereça risco de sufocação, engasgamento ou estrangulamento, como, por exemplo, cordas, cordões de persianas/cortina, protetores, almofadas, brinquedos, fios e cabos de aparelhos elétricos.

IV) Nunca utilizar mais de um colchão no berço.

V) Crianças pequenas não podem brincar, sem vigilância, nas proximidades de um berço.

VI) Atenção: quando a criança for capaz de escalar o berço, ele não pode mais ser utilizado por essa criança, pois este berço foi construído para uso por crianças com capacidade motora para sentar-se, ajoelhar-se e/ou levantar-se sozinhas, porém que ainda não sejam capazes de escalar o berço.

VII) Para berços com mais de uma função, não sujeita à regulamentação: Este produto atende à regulamentação para berços infantis, não sendo as suas demais funções sujeitas à regulamentação.

VIII) Este berço não pode ser alterado, seja em sua estrutura ou em seus adornos, pois riscos à segurança da criança podem ser gerados.

IX) O comprimento e a largura do colchão utilizado com o berço devem atender as especificações deste Manual.

I) **Orientações:** A Sociedade Brasileira de Pediatria orienta colocar o bebê para dormir de barriga para cima, pois diminui em 70% o risco de morte súbita. Recomendamos conversar com o pediatra de seu filho para maiores informações.

II) Só utilize o berço quando estiver totalmente montado conforme as orientações do Manual de Instruções e após certificar que seus sistemas de travamento estão devidamente acionados.

III) O Berço deve ser colocado sobre um piso horizontal.

IV) Para berços com altura da base ajustável: A posição mais baixa é a mais segura e a base deve ser sempre utilizada nessa posição tão logo o bebê tenha idade suficiente para sentar-se.

V) Quando existirem dispositivos de apoio destacáveis para apoiar a base do berço acima da sua posição mais baixa: Antes que o berço seja utilizado na sua posição mais baixa, devem ser removidos os dispositivos usados para apoiar a base em posições mais altas.

VI) As conexões de montagem devem ser sempre apertadas adequadamente e verificadas regularmente, ao longo do uso do berço, e reapertadas conforme necessário.

VII) Caso alguma parte do berço quebre ou apresente defeito, deve-se procurar assistência técnica especializada e não serem realizados consertos caseiros.

VIII) Orientações para a espessura do colchão, que podem ser dadas pelas seguintes formas:

a) O comprimento e a largura do colchão utilizado com o berço devem ser tais que nunca seja possível a formação de espaço maior que 30mm entre as laterais ou extremidades e o colchão.

b) A espessura do colchão deve ser tal que a altura interna (da superfície do colchão até a borda superior da armação do berço) seja de pelo menos 480mm na posição mais baixa da base do berço e pelo menos 180mm na posição mais elevada da base do berço.

c) Quando for utilizada uma marcação no berço para indicar a espessura máxima do colchão:

A marcação no berço indica a espessura máxima do colchão a ser utilizado com o berço.

IX) Recomendação sobre o tamanho do colchão a ser utilizado com o berço.

Para o Berço Mini Cama Aquarela, recomenda-se o uso de colchão de 1300x700mm (com largura mínima de 695mm e comprimento mínimo de 1295mm e largura máxima de 705mm e comprimento máximo 1305mm) com densidade mínima de 18 (D18) e altura máxima do colchão de 120mm.

# IMPORTANTE LEER CON ATENCIÓN Y GUARDAR PARA EVENTUALES CONSULTAS

ITM/116-

I) **Advertencias:** No colocar o utilizar el producto cerca de llama abierta y otras fuentes de calor, tales como calentadores eléctricos, calentadores de gas u otras fuentes, ya que el material es inflamable.

II) No utilice la cuna si alguna parte está rota, rasgada o faltada. Utilice sólo piezas de repuesto recomendadas por el fabricante.

III) No deje ningún objeto dentro o cerca de la cuna que pueda servir de punto de apoyo o ofrezca riesgo de sofocación, engaño o estrangulamiento, como por ejemplo cuerdas, cordones de persianas / cortinas, protectores, cojines, juguetes, hilos y cables de aparatos eléctricos.

IV) Nunca utilizar más de un colchón en la cuna.

V) Los niños pequeños no pueden jugar, sin vigilancia, en las proximidades de una cuna.

VI) Atención: cuando el niño es capaz de escalar la cuna, ya no puede ser utilizado por ese niño, pues esta cuna fue construida para uso por niños con capacidad motora para sentarse, arrodillarse y / o levantarse pero que todavía no son capaces de escalar la cuna.

VII) Para cunas con más de una función, no sujeta a la reglamentación: Este producto atiende a la reglamentación para cunas infantiles, no siendo sus demás funciones sujetas a la reglamentación.

VIII) Esta cuna no puede ser alterada, sea en su estructura o en sus adornos, pues riesgos a la seguridad del niño pueden ser generados.

IX) La longitud y la anchura del colchón utilizado con la cuna deben cumplir las especificaciones de este manual.

I) **Orientaciones:** La Sociedad Brasileña de Pediatría orienta a colocar al bebé para dormir de barriga hacia arriba, pues disminuye en un 70% el riesgo de muerte súbita. Recomendamos conversar con el pediatra de su hijo para mayor información.

II) Sólo utilice la cuna cuando esté totalmente montado de acuerdo con las instrucciones del Manual de instrucciones y después de asegurarse de que sus sistemas de bloqueo están debidamente accionados.

III) La cuna debe colocarse sobre un piso horizontal.

IV) Para cunas con altura de base ajustable: La posición más baja es la más segura y la base debe ser siempre utilizada en esa posición tan pronto como el bebé tenga la edad suficiente para sentarse.

V) Cuando existan dispositivos de apoyo desmontables para apoyar la base de la cuna por encima de su posición más baja: Antes de que la cuna se utilice en su posición más baja, se deben quitar los dispositivos utilizados para apoyar la base en posiciones más altas.

VI) Las conexiones de montaje siempre deben ajustarse adecuadamente y verificadas regularmente, a lo largo del uso de la cuna, y reapertadas según sea necesario. VII) Si alguna parte de la cuna se rompe o presenta defecto, se debe buscar asistencia técnica especializada y no realizar reparaciones caseras.

VIII) Orientaciones para el espesor del colchón, que pueden darse de las siguientes formas: a) La longitud y la anchura del colchón utilizado con la cuna deben ser tales que nunca sea posible la formación de espacio mayor a 30 mm entre los laterales o los extremos y el colchón. b) El espesor del colchón debe ser tal que la altura interna (de la superficie del colchón hasta el borde superior del armazón de la cuna) sea de al menos 480 mm en la posición más baja de la base de la cuna y al menos 180 mm en la posición más elevada de la base de la cuna. c) cuando se utilice un marcado en la cuna para indicar el espesor máximo del colchón: El marcado en la cuna indica el grosor máximo del colchón que se utilizará con la cuna. IX) Recomendación sobre el tamaño del colchón que se utilizará con la cuna. Para la Cuna Mini Cama Acuarela, se recomienda el uso de colchón de 1300x700mm (con una anchura mínima de 695mm y una longitud mínima de 1295 mm y una anchura máxima de 705 mm y una longitud máxima de 1305 mm) con una densidad mínima de 18 (D18) y altura máxima del colchón de 120mm.

# WARNING READ WITH ATTENTION AND SAVE FOR EVENTUAL CONSULTATIONS

- I) **Warnings:** Do not position or use the product near open flame and other sources of heat such as electric heaters, gas heaters or other sources as the material is flammable.
- II) Do not use the crib if any part is broken, torn or missing. Use only replacement parts recommended by the manufacturer.
- III) Do not leave any object in or near the crib that may serve as a foothold or risk of suffocation, choking or strangulation, such as ropes, blinds / curtain cords, protectors, cushions, toys, wires and cables of electrical appliances.
- IV) Never use more than one mattress in the crib.
- V) Small children may not play, unattended, in the vicinity of a crib.
- VI) Caution: when the child is able to climb the crib, it can no longer be used by this child, as this crib was built for use by children with motor ability to sit, kneel and / or get up alone but not yet able to climb the crib.
- VII) For cribs with more than one function, not subject to regulation: This product complies with regulations for baby cribs, and its other functions are not subject to regulation.
- VIII) This crib can not be altered, either in its structure or in its adornments, because risks to the child's safety can be generated.
- IX) The length and width of the mattress used with the crib must comply with the specifications of this Manual.

- I) **Guidelines:** The Brazilian Society of Pediatrics advises to place the baby to sleep on his belly up, as it reduces the risk of sudden death by 70%. We recommend talking to your child's pediatrician for more information.
- II) Only use the crib when fully assembled in accordance with the instructions in the Instruction Manual and after making sure that your locking systems are properly engaged.
- III) The crib must be placed on a horizontal floor.
- IV) For cribs with adjustable base height: The lowest position is the safest and the base should always be used in this position as soon as the baby is old enough to sit.
- V) When there are detachable supporting devices to support the crib base above its lowest position: Before the crib is used in its lowest position, the devices used to support the crib in the highest positions should be removed.
- VI) The mounting connections must always be tightened properly and checked regularly, throughout the use of the crib, and retightened as necessary.
- VII) If any part of the crib breaks or is defective, you should look for expert technical assistance and no home repairs.
- VIII) Guidelines for the thickness of the mattress, which may be given in the following ways:(a) The length and width of the mattress used with the crib shall be such that it is never possible to form a space greater than 30 mm between the sides or ends and the mattress.(b) The thickness of the mattress shall be such that the inner height (from the mattress surface to the upper edge of the cradle frame) is at least 480 mm in the lowest position of the cradle base and at least 180 mm in the highest position of the cradle of the crib.(c) When a marking is used on the crib to indicate the maximum thickness of the mattress:The marking on the crib indicates the maximum thickness of the mattress to be used with the crib.IX) Recommendation on the size of the mattress to be used with the crib.For the Mini Cama Cama Aquarela, it is recommended to use a mattress of 1300x700mm (minimum width of 695mm and minimum length of 1295mm and maximum width of 705mm and maximum length 1305mm) with a minimum density of 18 (D18) and maximum height of the mattress of 120mm.

**O REGISTRO NO INMETRO E O  
SELO DE IDENTIFICAÇÃO DA  
CONFORMIDADE REFEREM-SE  
SOMENTE AO BERÇO**

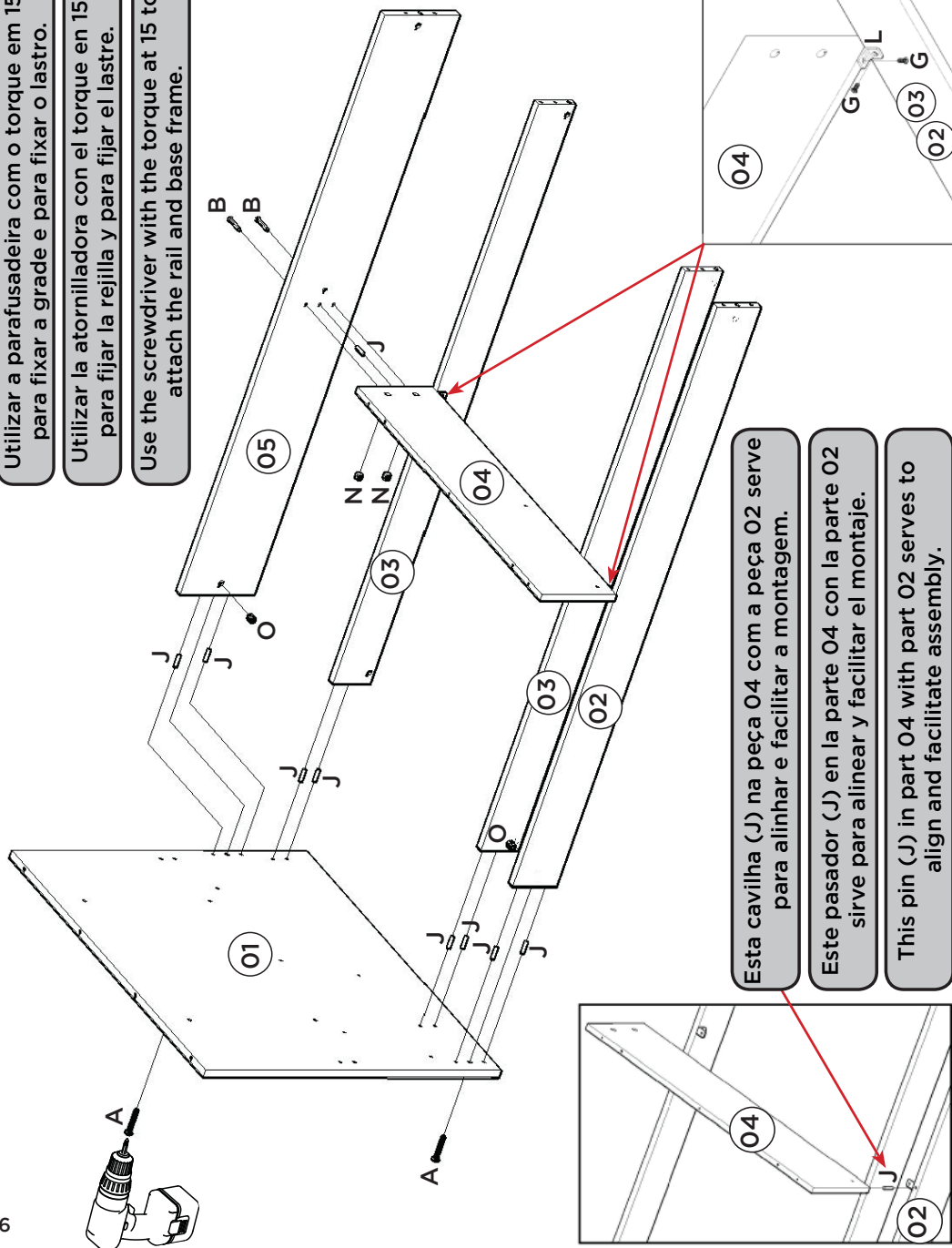
**EL REGISTRO EN EL INMETRO Y  
EL SELLO DE IDENTIFICACIÓN  
DE LA CONFORMIDAD SE  
REFERE SOLAMENTE AL BERZO**

**THE INMETRO REGISTRATION  
AND THE CONFORMITY IDEN-  
TIFICATION SEAL REFER ONLY  
TO THE CRIB**

Utilizar a parafusadeira com o torque em 15 para fixar a grade e para fixar o lastro.

Utilizar la atornilladora con el torque en 15 para fijar la rejilla y para fijar el lastre.

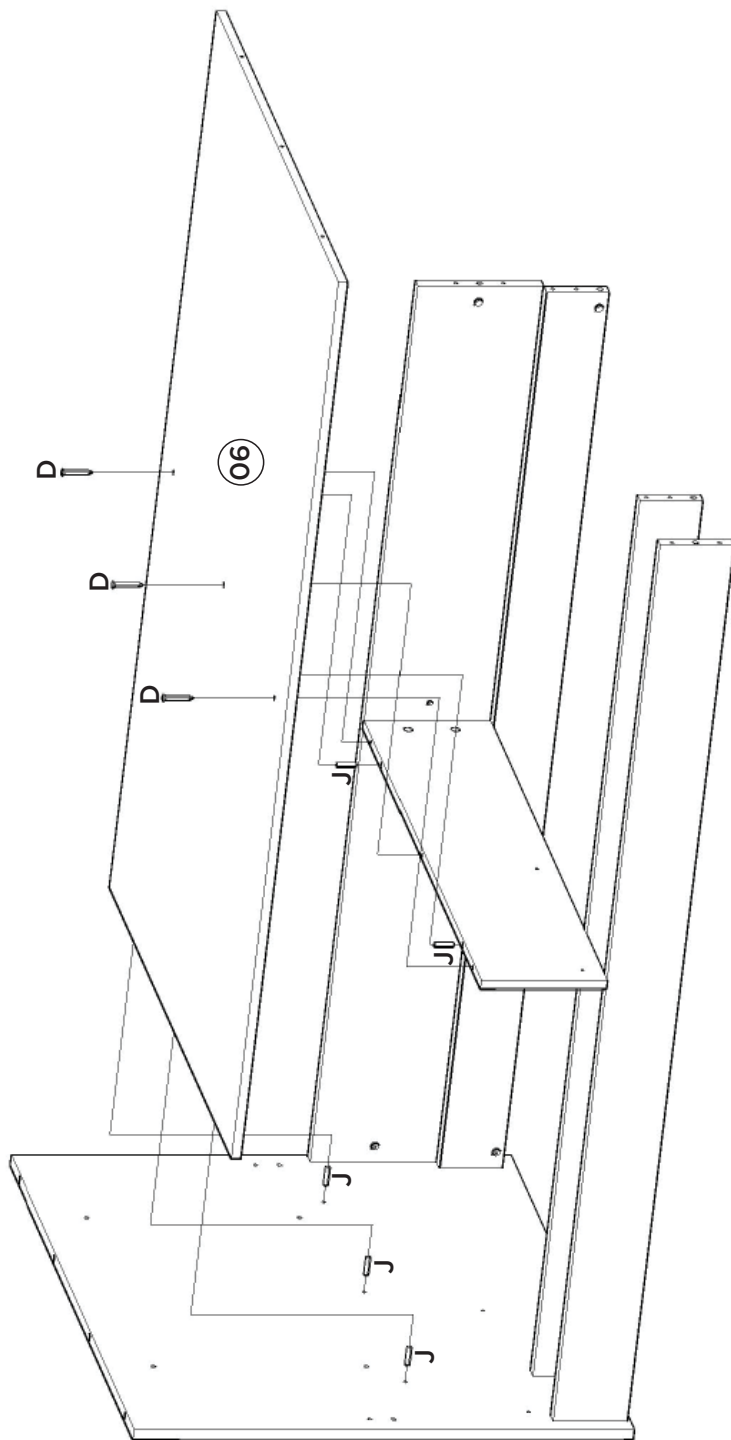
Use the screwdriver with the torque at 15 to attach the rail and base frame.



Esta cavilha (J) na peça 04 com a peça 02 serve para alinhar e facilitar a montagem.

Este pasador (J) en la parte 04 con la parte 02 sirve para alinear y facilitar el montaje.

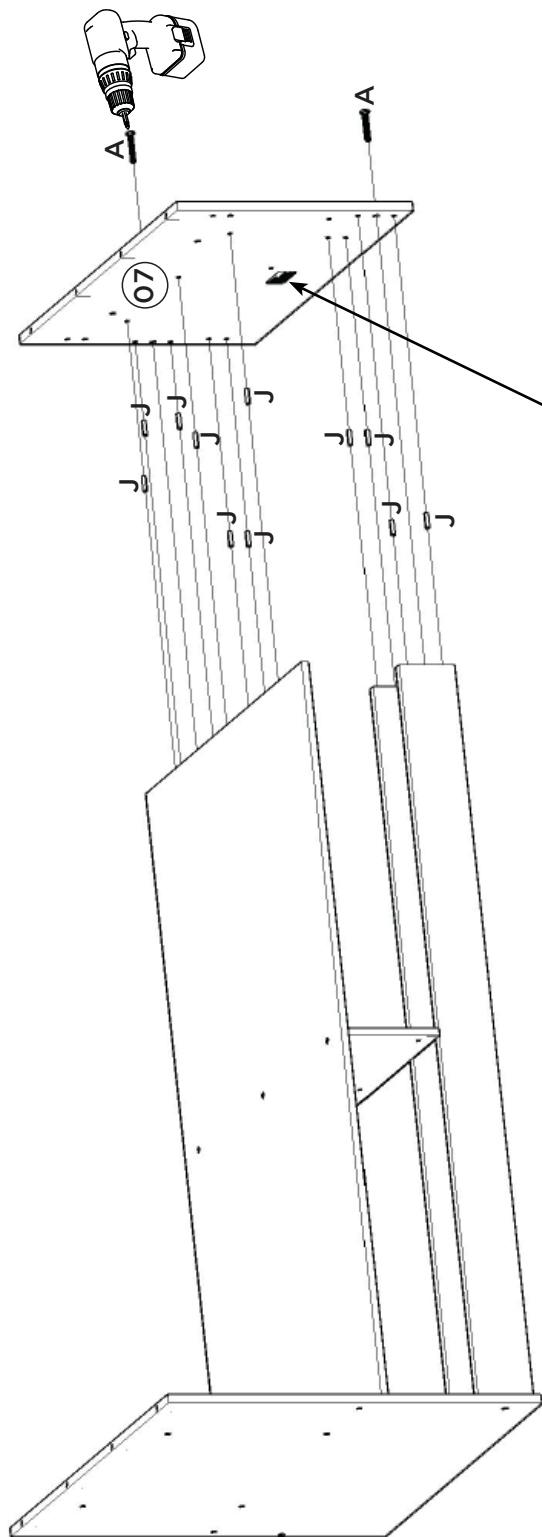
This pin (J) in part 04 with part 02 serves to align and facilitate assembly.



Utilizar a parafusadeira com o torque em 15 para fixar a grade e para fixar o lastro.

Utilizar la atornilladora con el torque en 15 para fijar la rejilla y para fijar el lastre.

Use the screwdriver with the torque at 15 to attach the rail and base frame.

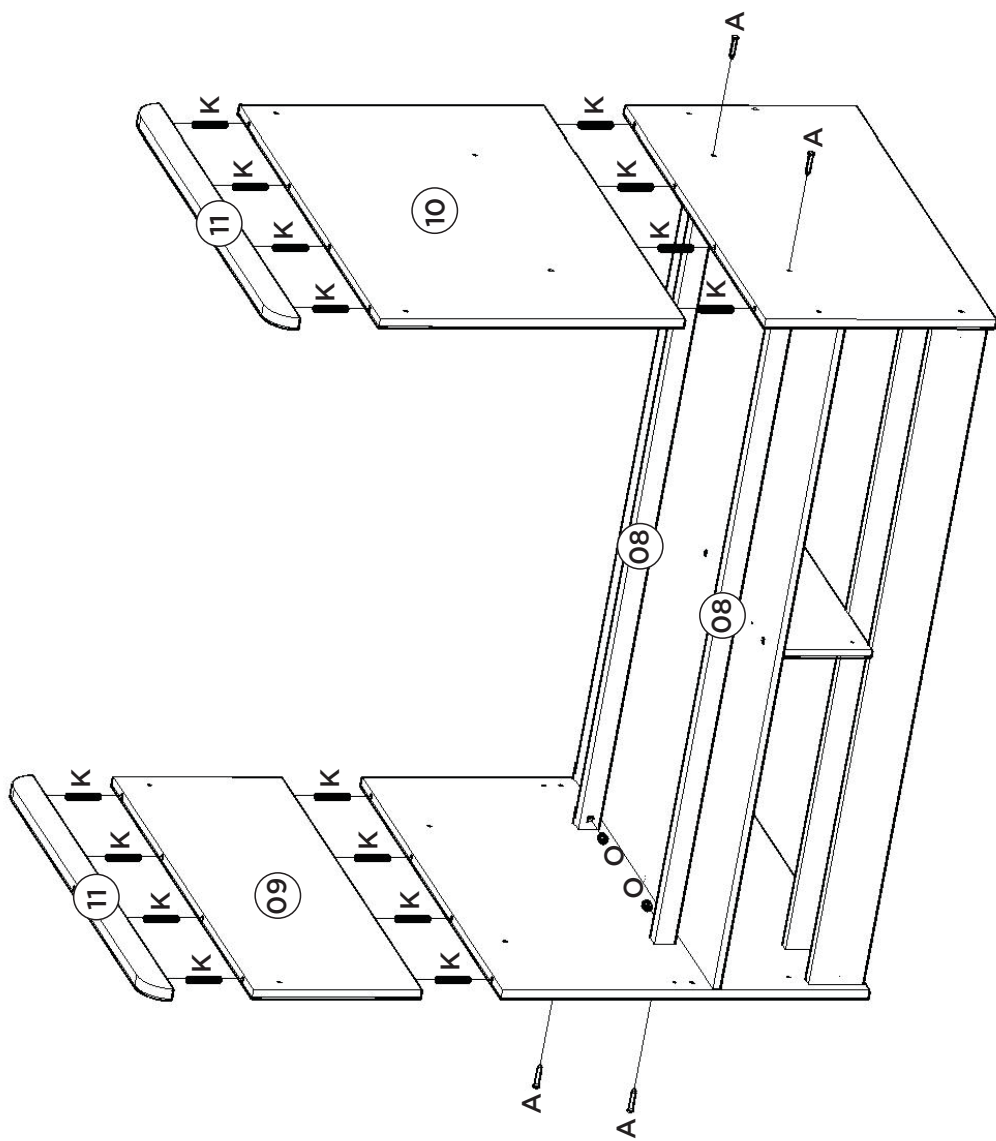


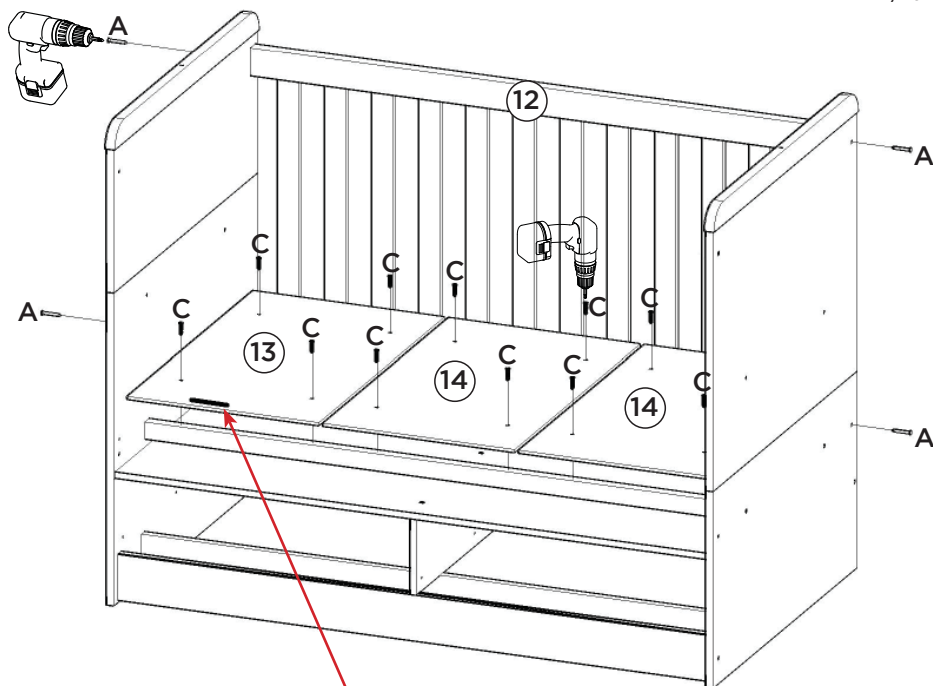
Selo de identificação da conformidade.

Sello de identificación de la conformidad.

Conformity identification seal.







Utilizar a parafusadeira com o torque em 15 para fixar a grade e para fixar o lastre.

Utilizar la atornilladora con el torque en 15 para fijar la rejilla y para fijar el lastre.

Use the screwdriver with the torque at 15 to attach the rail and base frame.

Ind. e Com. de Móveis Henn Ltda.  
CNPJ 85.355.592/0001-17  
Berço Mini Cama Aquarela

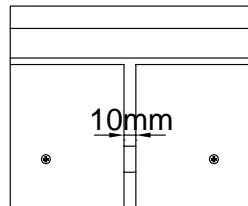
Norma ABNT NBR 15860-1 :2010;  
Recomenda-se o uso de colchões com espessura máxima permitida de 120mm conforme ABNT NBR 13579-1.

PEDIDO: (numero) LOTE: (numero) DATA: (dia/mês/ano)

Carimbo de certificação.

Sello de certificación.

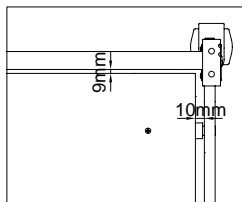
Certification stamp.



A distância entre os lastros deve ser 10mm.

La distancia entre los lastres debe ser 10mm.

The distance between ballast should be 10mm.



Para a opção mais baixa a distância entre os lastros da extremidade com as laterais deverá ser de 10mm.

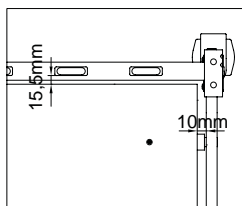
Para la opción más baja la distancia entre los lastres extremos con los laterales deberá ser de 10mm.

For the lower option the distance between the end base frame to the sides should be 10mm.

As extremidades dos lastros (13) e (14) devem ficar 9mm da grade fixa (12).

Lastres extremos (13) y (14) deben quedar 9mm de la rejilla fija (12).

The end base frames (13) and (14) must be 9mm from the fixed rail (12).



Para a opção mais alta a distância entre os lastros da extremidade com as laterais deverá ser de 10mm.

Para la opción más alta la distancia entre los lastres extremos con los laterales deberá ser de 10mm.

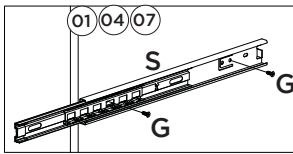
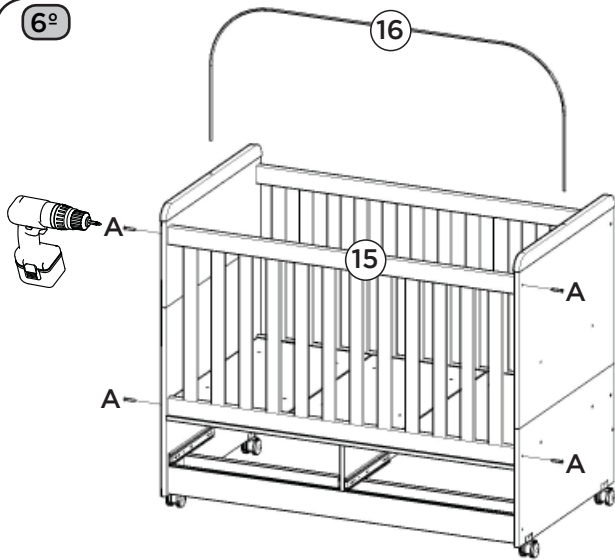
For the higher option the distance between the end base frame to the sides should be 10mm.

As extremidades dos lastros (13) e (14) devem ficar 15,5mm da grade fixa (12).

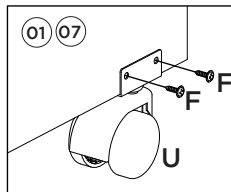
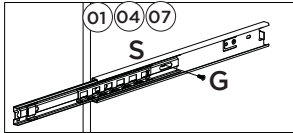
Lastres extremos (13) y (14) deben quedar 15,5mm de la rejilla fija (12).

The end base frames (13) and (14) must be 15,5mm from the fixed rail (12).

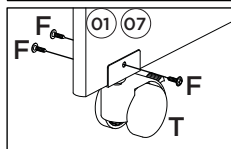
6°



ITM/116-



Face interna do Berço  
Cara interna de la cuna  
Inside face of Cradle

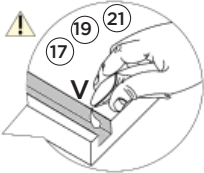
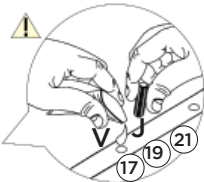
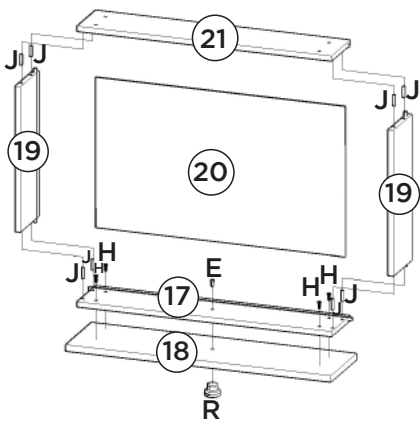


Face externa do Berço  
Cara externa de la cuna  
External face of the cradle

## 7° Montagem da Gaveta Reversível.

## Montaje del Cajón Reversible.

## Reversible Drawer Assembly.



Vista Frontal Gaveta do lado Esquerdo

Vista del cajón frontal lado izquierdo

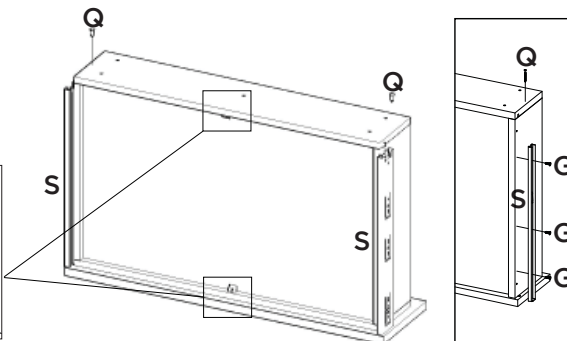
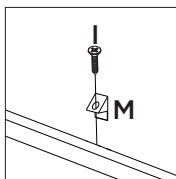
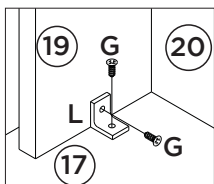
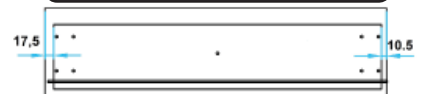
Front drawer view left side



Vista Frontal Gaveta do lado Direito

Vista frontal cajón lado derecho

Front View drawer right side



08º

Montagem berço concluída

Montaje cuna completa

Completed crib assembling

O espaçamento que fica entre as frentes de gaveta, deverá ser de 3mm.

El espaciado entre los frentes del cajón debe ser de 3mm.

The spacing between the drawer fronts should be 3mm.

Após a alteração de função, não poderá utilizar o produto na função berço novamente.

Después de cambiar la función, no podrá utilizar el producto en la función de cuna de nuevo.

After changing the function, you can not use the product in the cradle function again.

Os rodízios e lastros da base não deverão ser removidos para fins de transporte e/ou armazenamento.

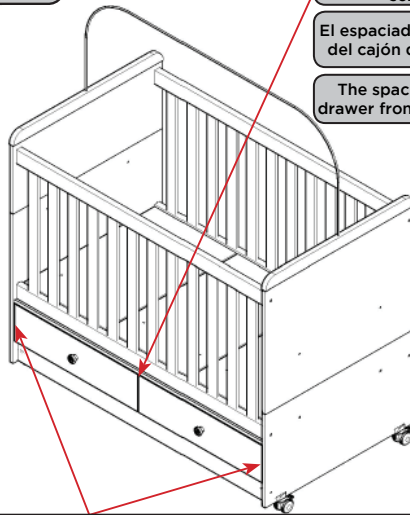
Los rodillos y los sellos de la base no deben ser removidos para el transporte y / o el almacenamiento.

The casters and ballast of the base shall not be removed for transportation and / or storage purposes.

O espaçamento que fica da borda lateral da frente de gaveta até a lateral do móvel, deverá ser de 2mm.

El espaciado desde el borde lateral de la parte frontal del cajón hacia el costado del gabinete debe ser de 2mm.

The spacing from the side edge of the drawer front to the side of the cabinet should be 2mm.

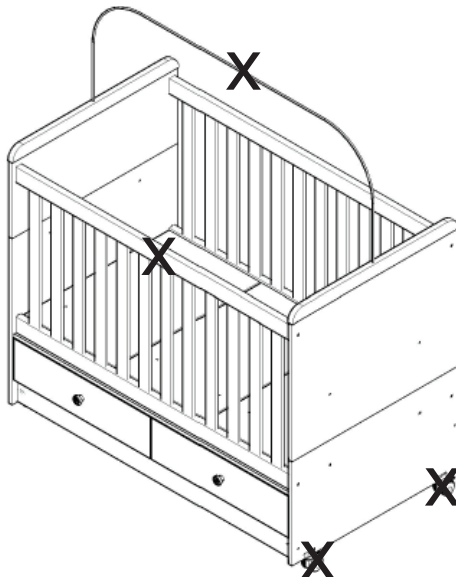


09º

Para a montagem do berço cama, tirar as peças marcadas com "X" e o restante das peças deverão ser utilizadas para a montagem do berço cama.

Para el montaje de la cuna cama, sacar las piezas marcadas con "X" y el resto de las piezas deberán ser utilizadas para el montaje de la cuna cama.

To assemble the crib bed, remove the parts marked with "x" and the remaining parts should be used for assembly it.



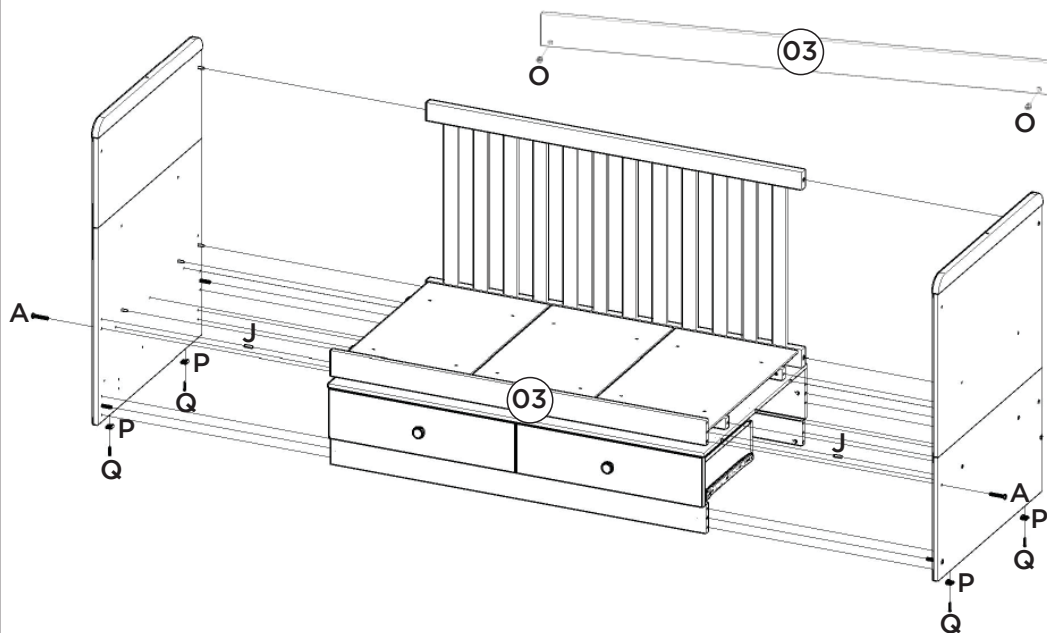
10º

ITM/I16-

Montagem exclusiva Berço-cama.

Montaje exclusivo para Cuna-Cama.

Exclusive mounting for Crib Bed.

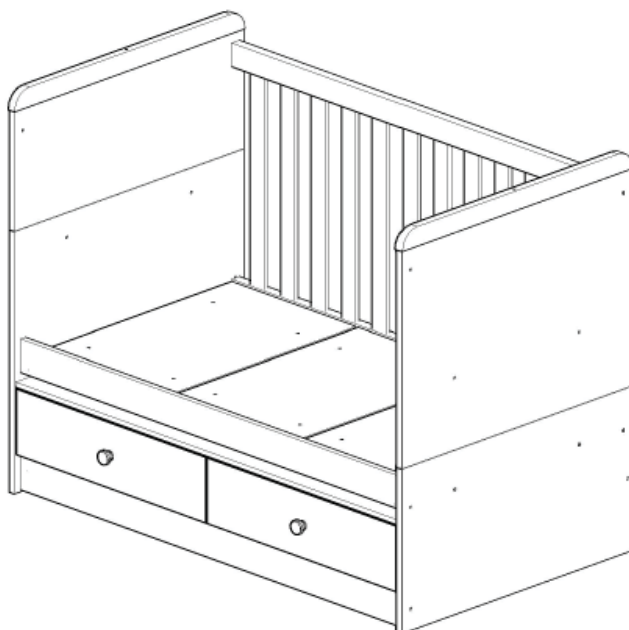


11º

Montagem berço cama concluída

Montaje de la cuna de cama completa

Assembling the crib bedding completed



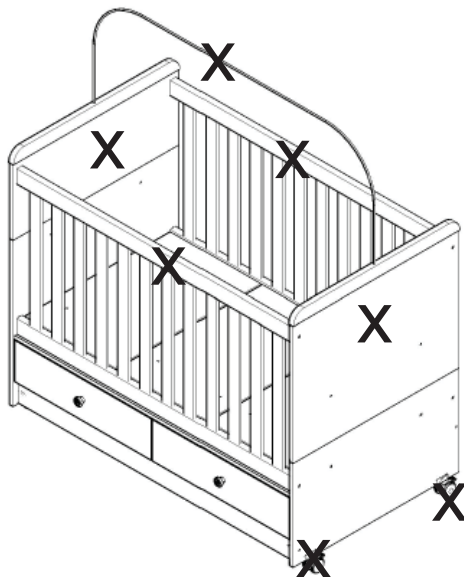
12º

Para a montagem da mini cama, tirar as peças marcadas com "X" e o restante das peças deverão ser utilizadas para a montagem da mini cama.

ITM/116-

Para el montaje de la mini cama, sacar las piezas marcadas con "X" y el resto de las piezas deberán ser utilizadas para el montaje de la mini cama.

To assemble the mini bed, remove the parts marked with "X" and the remaining parts should be used to assemble the mini bed.



13º

Montagem exclusiva Mini-cama.

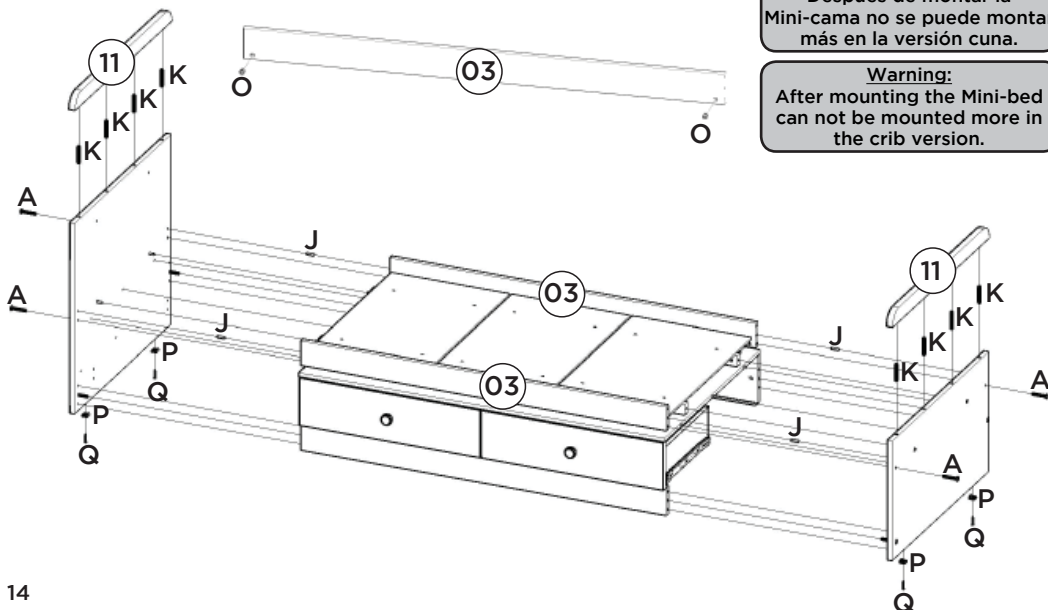
Montaje exclusivo Mini-cama.

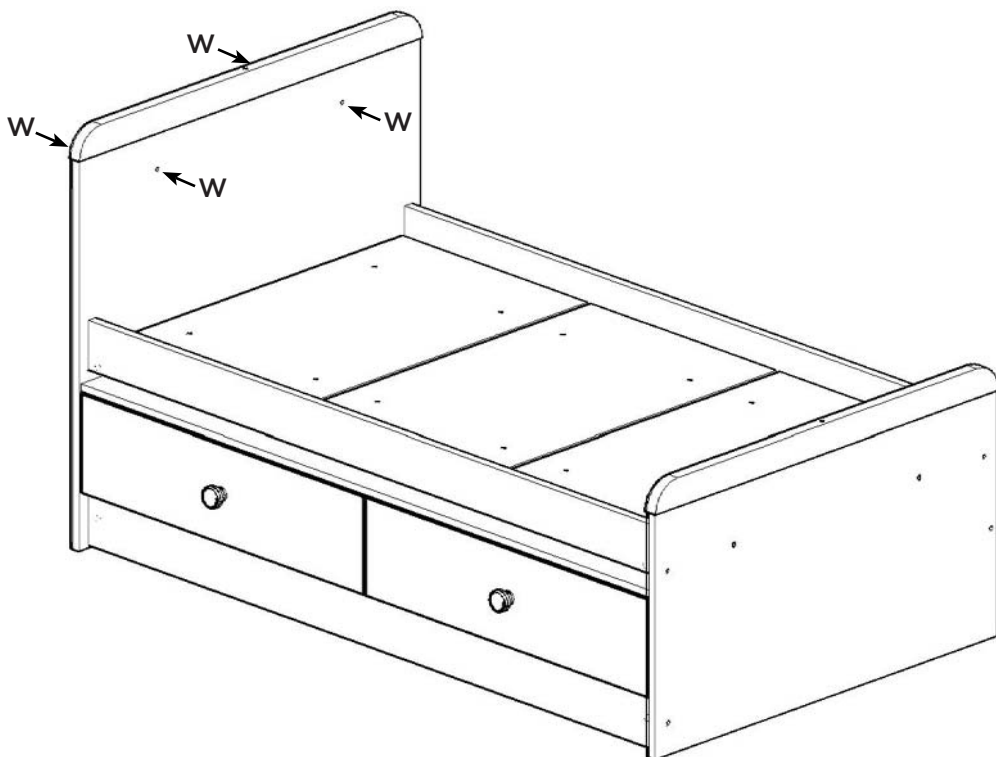
Exclusive mounting Mini-bed.

**Advertência:**  
Após montada a Mini-cama não se pode montar mais na versão berço.

**Advertencia:**  
Después de montar la Mini-cama no se puede montar más en la versión cuna.

**Warning:**  
After mounting the Mini-bed can not be mounted more in the crib version.










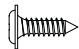
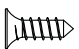




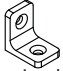



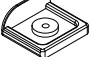






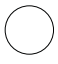
Apenas nesta Opção Mini Cama pode ser utilizado os Adesivos Tapa parafusos (W), aonde há furos aparentes.

Sólo en esta opción Mini Cama se pueden utilizar los adhesivos Tapa tornillos (W), donde hay agujeros aparentes.

Only in this Mini Bed Option can be used the Adhesive Cover Screws (W), where there are apparent holes.

Item	Caixa Caja Box	Qty Ctd Qty	Descrição Descripción Description	Medidas (mm)   Dimensions (mm)   Size (measurements) (mm)
01	2/2	01	Lateral Inferior Maior   Lateral Inferior Mayor   Larger Lower Side	780x675x15
02	1/2	01	Travessa Frontal   Travesaño delantero   Front Tray	1300x100x15
03	1/2	02	Travessa estrutural   Travesaño estructural   Structural Frame	1300x85x15
04	2/2	01	Divisão da Gaveta   División de la Cajón   Drawer partition	740x170x12
05	1/2	01	Travessa Inferior Traseira   Travesaño inferior trasero   Rear lower crossbar	1300x170x15
06	1/2	01	Tampo da Gaveta   Tablero del cajón   Drawer Top	1300x772x12
07	1/2	01	Lateral Inferior Menor Etiqueta   Lateral inferior inferior con la etiqueta   Bottom underside with label	780x425x15
08	1/2	02	Travessa para berço   Travesaño para Cuna   Crib Frame	1301x36x22
09	1/2	01	Lateral Superior Menor   Más pequeño lado superior   Smaller upper side	780x310x15
10	1/2	01	Lateral Superior Maior   Lateral superior mayor   Larger top side	780x560x15
11	2/2	02	Moldura Superior   Marco superior   Top frame	783x50x20
12=15	1/2	01	Grade fixa   Rejilla fija   Fixed Rail	1300x670x25
13	2/2	01	Lastro maior 6mm com carimbo   Lastre mayor 6mm con sello   6mm Larges base Frame with seal	680x420x6
14	2/2	02	Lastro maior 6mm   Lastre mayor 6mm   6mm Largest Base Frame	680x420x6
15=12	1/2	01	Grade fixa   Rejilla fija   Fixed Rail	1300x670x25
16	1/2	01	Suporte mosquitoireiro   Soporte de mosquiteros   Mosquito net support	1320mm
17=21	2/2	02	Ripa de trás   Malla detrás   Rear lath	619x122x12
18	2/2	02	Frente de gaveta   Frente de cajón   Front of drawer	646x172x15
19	2/2	04	Lado de gaveta   Lado del cajón   Side of drawer	350x122x12
20	2/2	02	Fundo de gaveta   Fondo de cajón   Drawer bottom	606x361x3
21	2/2	02	Ripa de trás   Malla detrás   Rear lath	619x122x12

Ferragens | Herrajes | Hardware

<b>A</b>  16x Parafuso 1/4x50mm PAN. Tornillo 1/4x50mm PAN. Screw 1/4x50mm PAN.	<b>B</b>  02x Parafuso 4,5x50mm CHT. Tornillo 4,5x50mm CHT. Screw 4,5x50mm CHT.	<b>C</b>  12x Parafuso 4,5x25mm CHT. Tornillo 4,5x25mm CHT. Screw 4,5x25mm CHT.	<b>D</b>  12x Parafuso 3,5x40mm CHT. Tornillo 3,5x40mm CHT. Screw 3,5x40mm CHT.	<b>E</b>  02x Parafuso 3,5x35mm FLA. Tornillo 3,5x35mm FLA. Screw 3,5x35mm FLA.
<b>F</b>  12x Parafuso 3,5x14mm FLA. Tornillo 3,5x14mm FLA. Screw 3,5x14mm FLA.	<b>G</b>  36x Parafuso 3,5x12mm CHT. Tornillo 3,5x12mm CHT. Screw 3,5x12mm CHT.	<b>H</b>  08x Parafuso 3,0x20mm CHT. Tornillo 3,0x20mm CHT. Screw 3,0x20mm CHT.	<b>I</b>  04x Parafuso 3,0x16mm CHT. Tornillo 3,0x16mm CHT. Screw 3,0x16mm CHT.	<b>J</b>  42x Cavilha 5x25mm Cinta 5x25mm Dowel 5x25mm
<b>K</b>  16x Cavilha 8x60mm Tarugo 8x60mm Dowel 8x60mm	<b>L</b>  06x Cantoneira plástica Cantонера plástica Plastic angle brackets	<b>M</b>  04x Cantoneira suporte triangular Cantонера soporte triangular Triangle support angle	<b>N</b>  02x Porca cilíndrica Tuerca cilíndrica Cylindrical nut	<b>O</b>  12x Porca Zamac 12x12 Tuerca Zamac 12x12 Zamac nut 12x12
<b>P</b>  04x Sapata "L" 16x20mm Zapata "L" 16x20mm "L" shoe 16x20mm	<b>Q</b>  08x Prego 12x12mm Anelado Clavo 12x12mm Anillado Ringed Nails 12x12mm	<b>R</b>  02x Puxador Catar Tirador Catar Handle Catar	<b>S</b>  02x Corrediça telescópica Diapositivas telescópicas Telescopic slides	<b>T</b>  02x Rodizio c/ trava RD50mm Rueda con trava RD50mm Caster with locking RD50mm
<b>U</b>  02x Rodizio s/ trava RD50mm Rueda sin trava RD50mm Non-locking caster RD50mm	<b>V</b>  01x Sachê de cola Bolsa de pegamento Glue bag	<b>W</b>  04x Adesivo tapa parafuso 10mm Adhesivo tapón de tornillo 10mm Bolt cover adhesive 10mm	<b>IMPORTANTE</b> Os Adesivos Tapa parafusos (W) por questão de segurança, não podem ser utilizados na Opção Berço, apenas na Opção Mini Cama.	
<b>IMPORTANTE</b> Los adhesivos tapan tornillos (W) por seguridad, no se pueden utilizar en la opción Cuna, sólo en la Opção Mini Cama.				
<b>IMPORTANT</b> The Adhesives Cover screws (W) for safety, can not be used in the Cradle Option, only in the Mini Bed Option.				