



DP-001-1344 **Instruções de Montagem**  
/ Instrucciones de Armado / Assembly Instructions

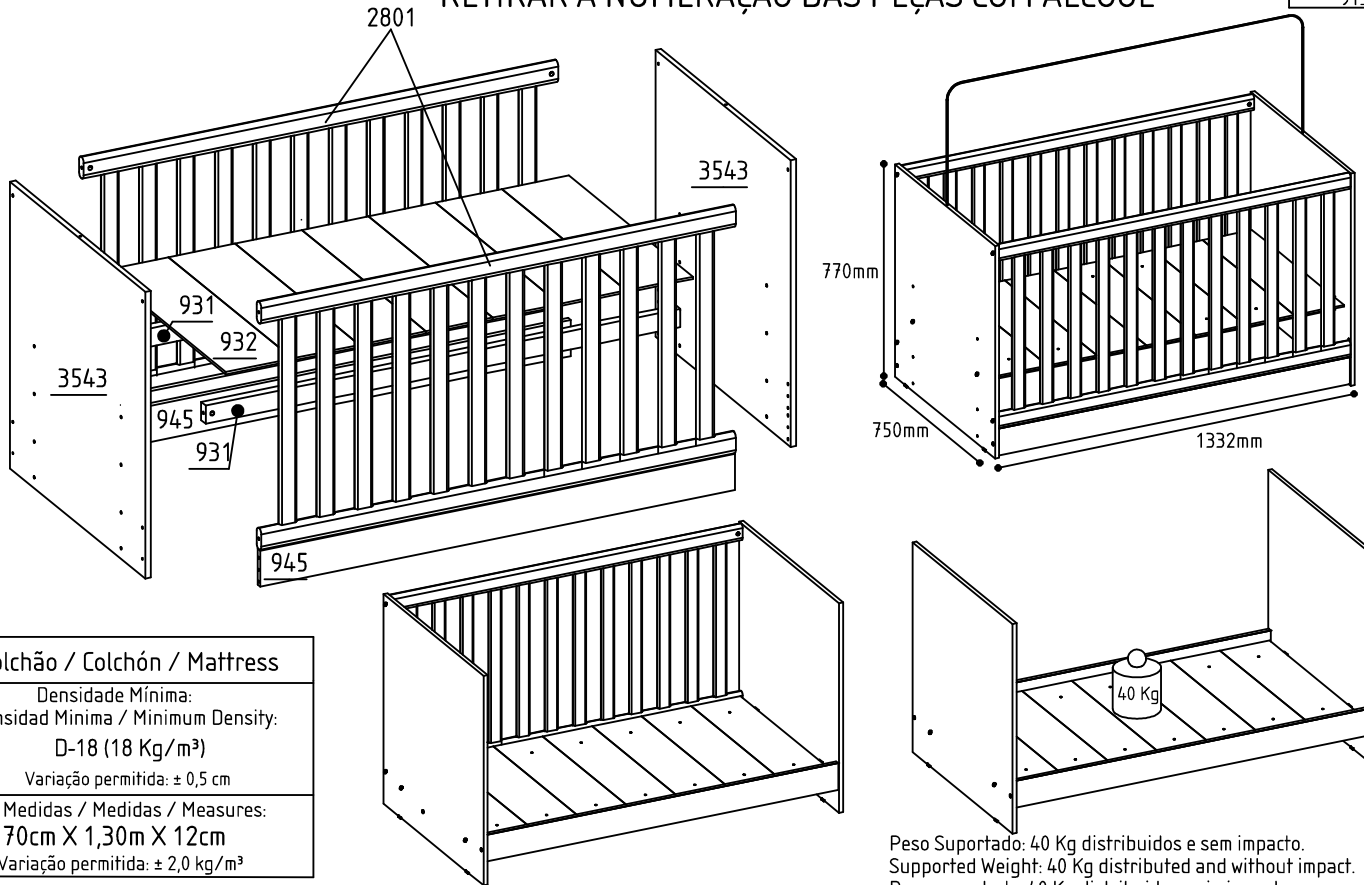
**1344 - BERÇO MINI CAMA DOCE SONHO**  
**1344 - CUNA MINI CAMA DOCE SONHO**  
**1344 - COT MINI BED DOCE SONHO**

Atualização 8  
Actualización / Update  
23/09/2021

Site: www.qmovi.com.br - e-mail: qmovi@qmovi.com.br

Legendas de Peças / Legends of Parts / Leyenda de Piezas					
CÓD	DESCRIÇÃO	DESCRIPTION	DESCRISIONES	QTD	DIMENSÃO
2801	GRADE	GRID CRIB	CUADRÍCULA CUNA	2	1300 X 666
3543	CABECEIRA	HEADBOARD	CABECERA	2	770 X 740
931	TRAVESSA BERÇO	BATTEN CRIB	TRAVESSA CUNA	2	1300 X 49
932	BASE DO COLCHÃO	BASE MATTRESS	COLCHÓN DE BASE	7	183 X 680
945	BARRA	BAR COT	BARRA CUNA	2	1300 X 97
OPCIONAL					
913- KIT C/04 ROD 2C/TRAV E 2S/TRAV				1	

**RETIRAR A NUMERAÇÃO DAS PEÇAS COM ALCOOL**



**Colchão / Colchón / Mattress**

Densidade Mínima:  
Densidad Mínima / Minimum Density:  
D-18 (18 Kg/m³)  
Variação permitida: ± 0,5 cm

Medidas / Medidas / Measures:  
70cm X 1,30m X 12cm  
Variação permitida: ± 2,0 kg/m³

Peso Suportado: 40 Kg distribuidos e sem impacto.  
Supported Weight: 40 Kg distributed and without impact.  
Peso soportado: 40 Kg distribuidos y sin impacto.

**Instrução**

01 - Utilize a embalagem para forrar o chão e iniciar a montagem;  
02 - Separe as peças colocando em pé, nunca empilhe uns sobre os outros;  
03 - Identifique as peças do móvel antes de iniciar a montagem;  
04 - Caso seja utilizado parafusadeira para montagem, recomendamos que a pressão seja até 5 Newtons, finalizando o aperto com chave manual. Em caso de ensaio ou remontagem utilizar chave manual ou parafusadeira com pressão de até 5 Newtons.  
04.1 - Indicamos que o montador observe se há quinas vivas no acabamento das peças, caso houver devem ser lixadas manualmente com cuidado antes da montagem.  
05 - Aconselhamos que a montagem seja feita por montador profissional.

01 - Utilizar el material de embalaje para cubrir el suelo e iniciar el montaje.  
02 - Separar las piezas que ponen en pie, nunca se apilan unas sobre otras.  
03 - Identificar las partes móviles ante de comenzar ensamblaje.  
04 - Si el montaje se realiza con una presión de apriete a 5 newtons, nalizó los tornillos con una llave de la primera asamblea. para la vericación o el reensamblaje generar manual de volver a apretar las jaciones.  
05 - Se recomienda que el montaje se realiza por un instalador profesional.

01 - Use the packaging material to cover the floor and start assembling;  
02 - Separate the parts by placing them upright, never over each other;  
03 - Identify the mobile parts before starting assembling;  
04 - If using an electric screwdriver with 5 Newton pressure, finish tightening the screws manually for the first assembling. In testing or reassembling, tighten the screws manually.  
05 - We strongly recommend using a professional furniture assembler for the task.

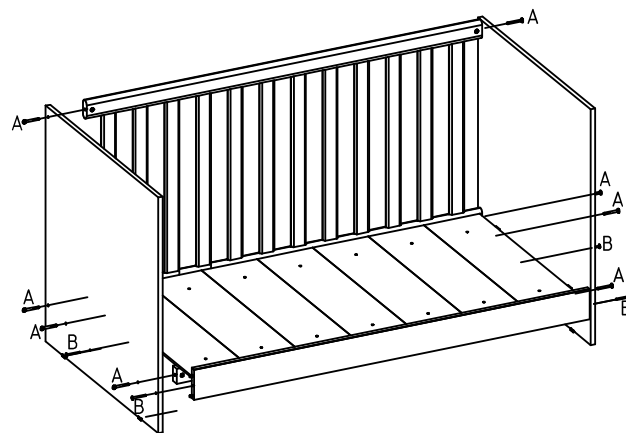
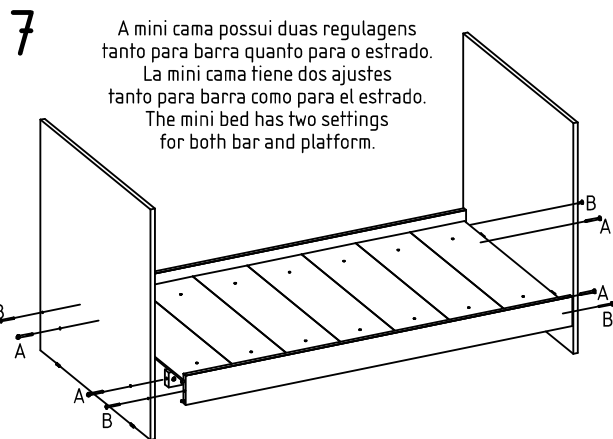
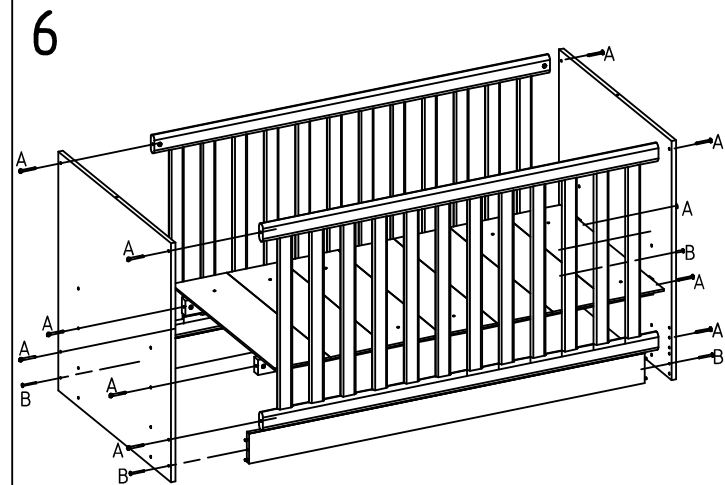
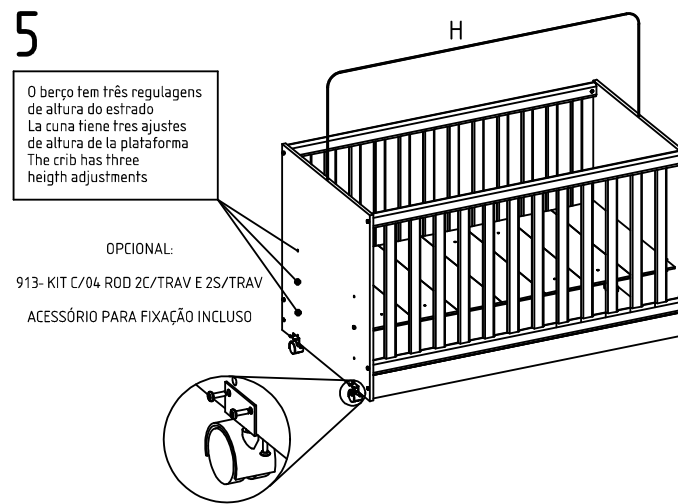
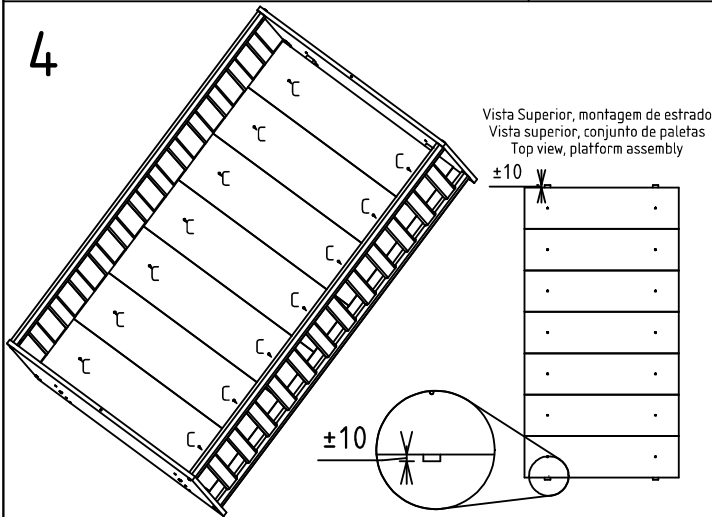
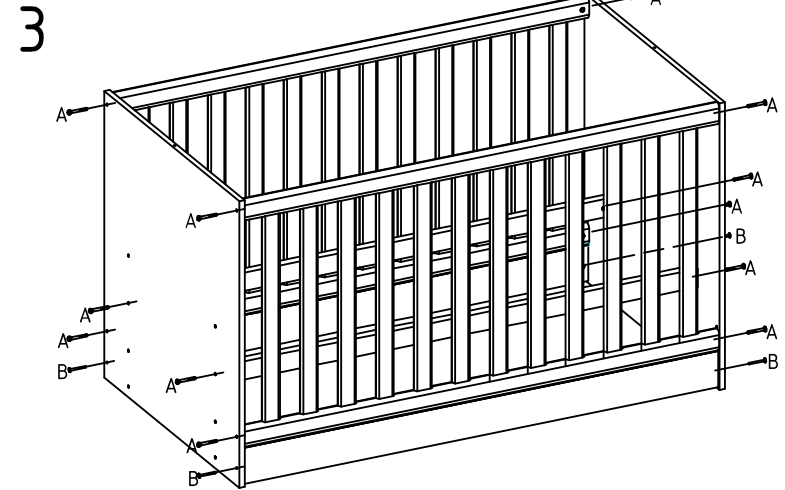
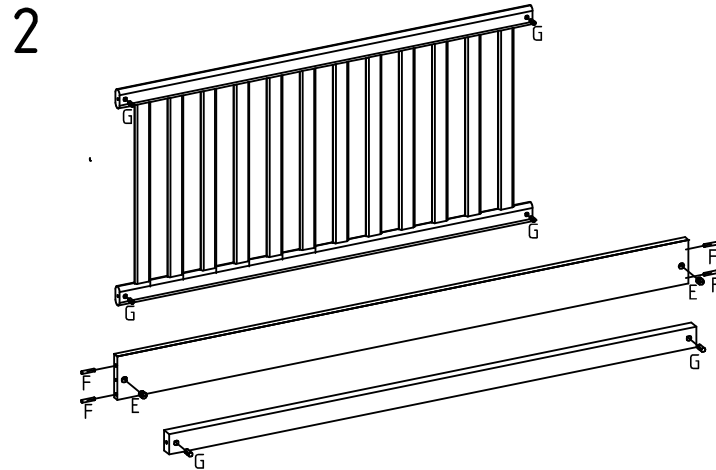
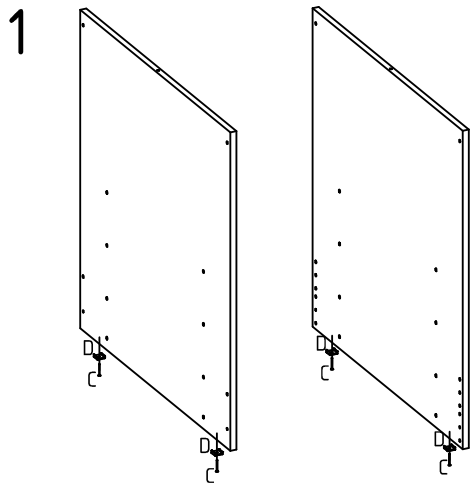
**\*TERMO DE GARANTIA-** a Qmovi garante este produto por defeito de fabricação pelo devido prazo legal de 90 dias a contar da emissão da Nota ao consumidor. Apresentar este certificado de garantia acompanhado da Nota Fiscal do local de aquisição do produto.  
\*Ao solicitar peças para Assistência Técnica ao lojista, informe o código do produto, a cor, o número da peça danificada e o lote.

\*Plazo de garantía - qmovi garantiza este producto por defecto de fabricación durante el plazo legal de 90 días desde la emisión de la factura al consumidor. Presente este certificado de garantía junto con el recibo de compra del establecimiento.  
\*Cuando solicite piezas para asistencia técnica al tendero, introduzca el código del producto, el color, el número de pieza dañado y el lote.

\*warranty term - qmovi guarantees this product against manufacturing defect for the due legal period of 90 days from the issuance of the invoice to the consumer. Submit this certificate of guarantee accompanied by the purchase receipt of the place of purchase of the product.  
\* When ordering parts to the Technical Assistance, inform the product code, the color, the number of the damaged part and the batch. Please contact us by email to

A	2549	Qt.:12	B	2547	Qt.:4	C	2430	Qt.:20	D	**	Qt.:4
<p>PARAFUSO 1/4 X 50</p>			<p>PARAFUSO FLANGEADO 4,5 X 45</p>			<p>PREGO 12 X 12</p>			<p>MINI SAPATA 15MM</p>		
E	213	Qt.:4	F	34	Qt.:8	G	208	Qt.:12	H	144	Qt.:1
<p>PORCA CILINDRICA 12 X12 PLAST OVO</p>			<p>CAVILHA MADEIRA 6 X 30 MM</p>			<p>PORCA CILINDRICA 10 X 20 ROSCA 1/4</p>			<p>MOSQUITEIRO</p>		

NOTA: Produto não contém tampa furo para maior segurança e conformidade com a Norma.  
NOTA: el Producto no contiene tapa el agujero para mayor seguridad y de conformidad con la Norma.  
NOTE: Product does not contain slap hole for added security and compliance with the Standard.



8

Duas opções de montagem da mini cama  
Dos opciones de montaje de mini-cama  
Two options for mounting the mini bed

