

Recomendamos que a montagem seja feita por montador profissional.

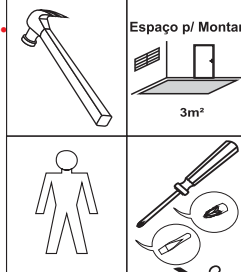
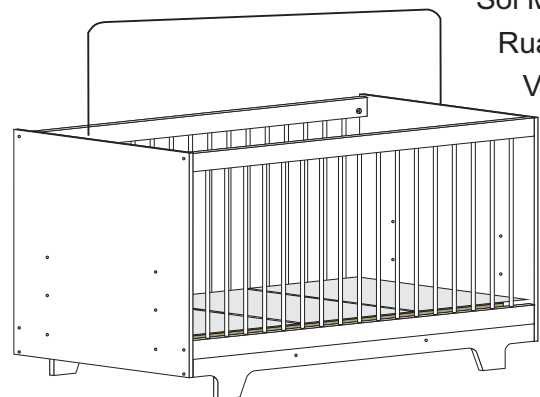
Sol Móveis Solução Ltda - CNPJ 03.485.617/0001-32

Rua Agradionor Martins Jales, 108 - Vila Aprazível

Visconde do Rio Branco - MG CEP 36520-000

SAC. (32) 3551-3725 tigus@tigus.com.br

www.tigus.com.br



Espaço p/ Montar

3m²

Controle de montagem

Nome da Loja: _____

Nome do cliente: _____

Nome do montador: _____

Produto: Berço minicama Life - 2217

ATENÇÃO:

Peso máximo suportado pelo Berço: 30Kg

Não aconselhamos que adultos ou pessoas com mais de 30Kg se assentem ou deitem no Berço.

MANUAL DE SEGURANÇA

Instruções aos montadores e usuários:

'IMPORTANTE LER COM ATENÇÃO E GUARDAR PARA EVENTUAIS CONSULTAS'

A TiGus Baby recomenda aos montadores e usuários que sejam seguidas todas as exigências contidas nesse manual com a finalidade de proporcionar aos bebês o máximo de segurança e conforto. **ALERTA:** O não cumprimento das exigências a seguir colocará em risco a segurança do bebê. A montagem de forma incorreta ou o não seguimento das exigências são de inteira responsabilidade do usuário, ficando a TiGus Baby isenta da responsabilidade sobre qualquer acidente que possa ocorrer.

1. Antes de iniciar a montagem confira se todas as peças estão em perfeito estado. Caso alguma peça esteja quebrada, rachada ou faltando, não inicie a montagem ou não utilize o produto até chegar a peça aprovada pelo fabricante.
2. Após a montagem confira o aperto de todos os parafusos. Confira também se não há superfícies cortantes ou com farpas.
3. Certifique se todos os dispositivos de travamento estão funcionando perfeitamente. Somente coloque o Bebê no Berço após conferir os itens acima.
4. A distância entre o estrado e as grades deve ser de no máximo 2,5 cm, entre as ripas do estrado no máximo 6cm e a distância entre as régua das grades deverá estar entre 4,5 e 6,5cm.
5. Quando o bebê começar a sentar e engatinhar ou ficar de pé dentro do berço, o estrado deverá ser rebaixado de modo que fique no mínimo a 60 cm da parte superior da extremidade da grade. Nesta fase deve-se retirar o suporte mosquiteiro.

ADVERTÊNCIAS:

- Não posicionar ou utilizar o produto perto de chama aberta e outras fontes de calor, tais como aquecedores elétricos, aquecedores a gás ou outras fontes, pois o material é inflamável.
- Não utilize o berço se alguma parte estiver quebrada, rasgada ou faltando. Utilizar somente peças de reposição recomendadas pelo fabricante.
- Nunca utilize produtos químicos que não sejam atóxicos para fazer reparos na pintura do berço.
- Não deixe nenhum objeto dentro ou próximo ao berço que possa servir de ponto de apoio ou ofereça risco de sufocação, engasgamento ou estrangulamento, como, por exemplo, cordas, cordões de persianas/cortinas, protetores, almofadas, brinquedos, fios e cabos de aparelhos elétricos.
- Nunca utilizar mais de um colchão no berço.
- Crianças pequenas não podem brincar, sem vigilância, nas proximidades de um berço.
- O comprimento e a largura do colchão utilizado com o berço devem atender as especificações deste manual.
- ATENÇÃO:** Quando a criança for capaz de escalar o berço, ele não pode mais ser utilizado por esta criança, pois este berço foi construído para uso por crianças com capacidade motora para sentar-se ajoelhar-se e/ou levantar-se sozinhas, porém que ainda não sejam capazes de escalar o berço.
- Este produto atende à regulamentação para berços infantis, não sendo suas demais funções sujeitas à regulamentação.
- Este berço não pode ser alterado, seja em sua estrutura ou em seus adornos, pois riscos a segurança da criança podem ser gerados.

ORIENTAÇÕES:

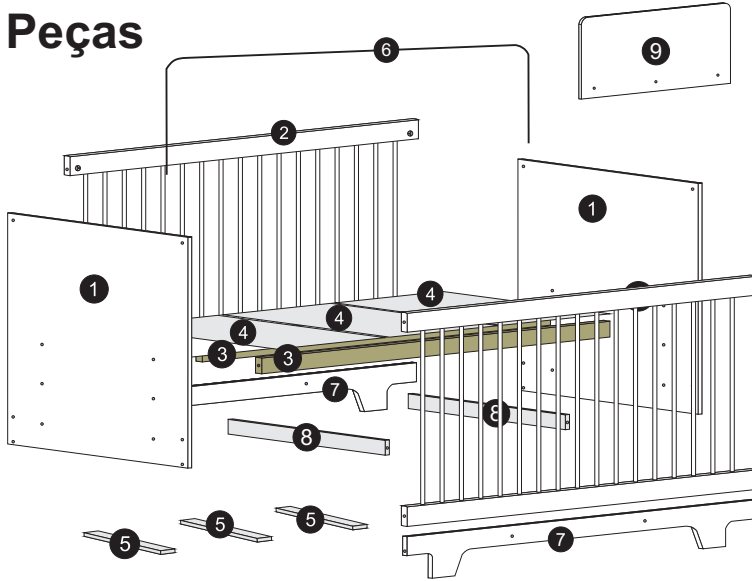
- A Sociedade Brasileira de Pediatria orienta colocar o bebê para dormir com a barriga para cima, pois dimui em 70% o risco de morte súbita. Recomendamos conversar com o pediatra de seu filho para maiores informações.
- Só utilize o berço quando estiver totalmente montado conforme orientações do Manual de Instruções e após certificar que seus sistemas de travamento estão devidamente acionados.
- O Berço deve ser colocado sobre um piso horizontal.
- A posição mais baixa é a mais segura e a base deve ser sempre utilizada nessa posição tão logo o bebê tenha idade suficiente para sentar-se.
- As conexões de montagem devem ser sempre apertadas adequadamente e verificadas regularmente, ao longo do uso do berço, e reapertadas conforme necessário.
- Caso alguma parte do berço quebre ou apresente defeito, deve-se procurar assistência técnica especializada e não serem realizados consertos caseiros.
- Utilizar somente colchão com as seguintes medidas: comprimento máximo de 130cm e mínimo de 129cm, largura máxima 61cm e mínima 60cm, espessura máxima de 12cm e com densidade mínima D33 e ele deve ser plano, firme e não deformável. Remova qualquer material plástico que possa provocar asfixia. O comprimento e a largura do colchão utilizado com o berço devem ser tais que nunca seja possível a formação de espaço maior que 30,0mm entre as laterais ou extremidades e o colchão.
- Não utilize capas plásticas no colchão ou qualquer outro material que possa sufocar o bebê. Não utilize colchões de água.
- A espessura do colchão deve ser tal que a altura interna (da superfície do colchão até a borda superior da armação do berço) seja de pelo menos 480mm na posição mais baixa da base do berço e pelo menos 180mm na posição mais elevada da base do berço.
- A marcação no berço indica a espessura máxima do colchão a ser utilizado com o berço.
- Evite umidade no quarto ou ambiente onde ficará o berço.
- Para melhor conservação do produto evite deixar o berço exposto diretamente ao sol, umidade excessiva ou variação brusca de temperatura, preservando sua beleza e aumentando sua durabilidade.
- Não utilize umidificadores e vaporizadores por tempo prolongado no ambiente onde estiver o berço, pois além de ser prejudicial à saúde do bebê, poderá diminuir a vida útil do berço.
- IMPORTANTE:** Antes de iniciar a montagem do produto, confira todo o conteúdo de peças e componentes conforme listagem a seguir. Caso

LIMPEZA:

Utilizar pano limpo levemente umedecido (Não utilizar produtos abrasivos)

Não utilize solventes à base de produtos inflamáveis (álcool, acetona, gasolina, etc), pois estes componentes poderão danificar a pintura do berço, além de serem nocivos à saúde do bebê.

Peças



Sequência	Código	Descrição	Quantidade	Dimensões em milímetros			
				Largura	Comprimento	Espessura	Material
1		Painel	2	670	720	12	MDF
2		Grade Fixa	2	400	1300	22	PVC + MADEIRA
3		Travessão do estrado	2	50	1300	25	MADEIRA MÁGICA
4		Ripa do estrado	3	604	410	6	MDF
5		Reforço do estrado	3	50	300	15	MDF
6		Suporte mosquitoireiro	1	400	1330	5	METAL
7		Pé	2	50	587	20	MDF
8		Travessa	2	145	1300	15	MDF
9		Proteção da Minicama	1	600	230	6	MDF

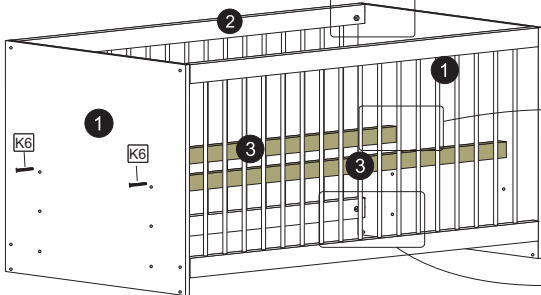
Assista nosso vídeo de montagem aqui



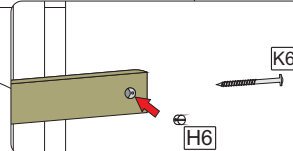
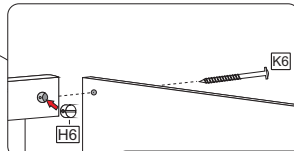
FERRAGENS:

K6	Parafuso 4,0x60 flangeado	x16	H6	Bucha 12mm P/ Chapa 20	x16
M6	Parafuso 7,0 x 40	x04	H3	Parafuso 3 x 22	x18
A2	Sapata de proteção	x04	S	Prego 10 x 10	x04
E1	Parafuso 4 x 25	x04			

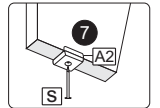
1) Sr. Montador, colocar as porcas nas extremidades das duas grades de forma que a rosca fique na direção do parafuso conforme desenho ao lado.



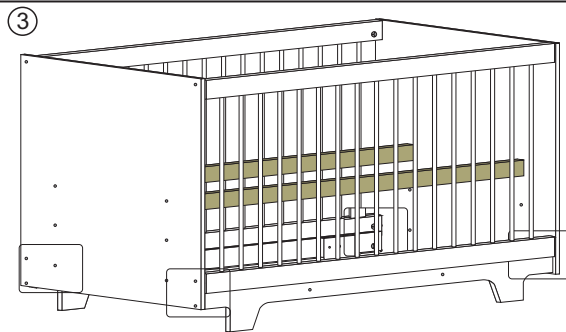
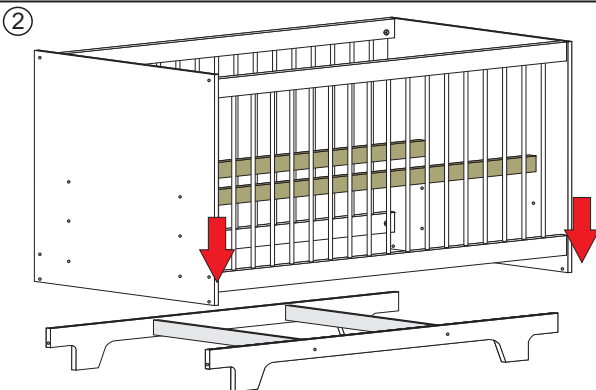
K6	Parafuso 4,0x60 flangeado	x12	H6	Bucha 12mm P/ Chapa 20	x12
----	---------------------------	-----	----	------------------------	-----



Fixar as sapatilhas nos 4 pés para evitar umidade.



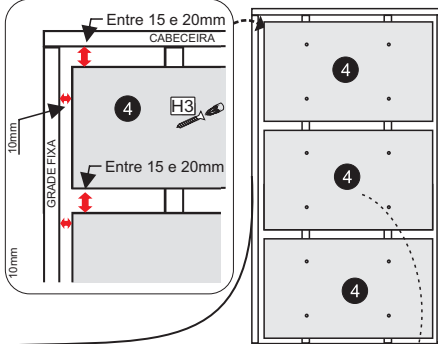
S	Prego 10 x 10	x04	A2	Sapata de proteção	x04
M6	Parafuso 7,0 x 40	x04			



K6	Parafuso 4,0x60 flangeado	x12	H6	Bucha 12mm P/ Chapa 20	x08
----	---------------------------	-----	----	------------------------	-----

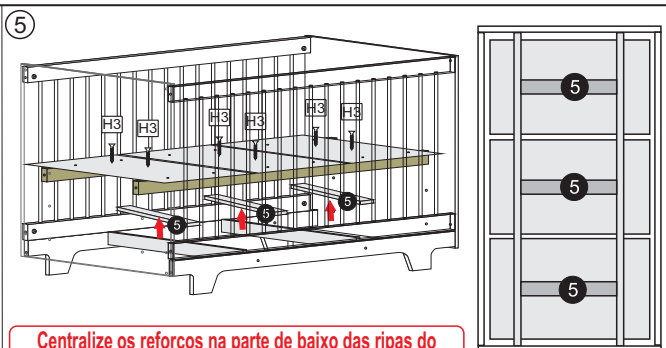
4) Sr. Montador, muita atenção ao montar o estrado. Siga expressamente as instruções a seguir.

- 1) A distância entre ripas deve ser de no mínimo 15mm e no máximo 20mm;
- 2) A distância máxima entre a última ripa e a cabeceira deve ser de 20mm;
- 3) Respeitar a distância máxima de fixação entre a ripa do estrado e a grade que deverá ser de 10mm, conforme desenho.
- 4) Utilize colchão com densidade igual ou superior a 33 (D33) e ele deve ser plano, firme, sem plástico e não deformável.



Esta etiqueta deve ficar para o lado de baixo

TiGus Sol Móveis
Solução LTDA
CNPJ: 03.485.617/0001-32
Berço Titico - Modelo: 3110
Produto conforme normas ABNT NBR 15860-1 e 2 de 2010
ATENÇÃO:
Utilizar colchão com altura máxima de 12 cm



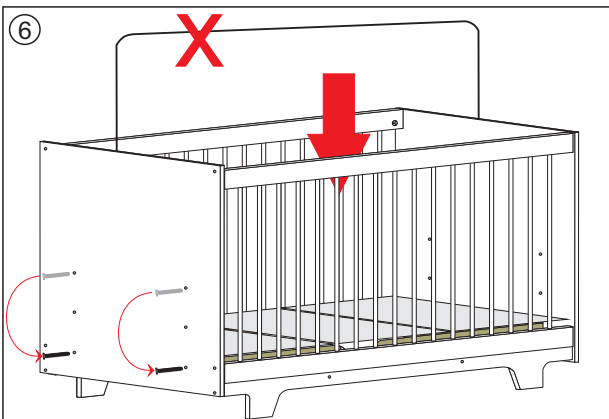
Centralize os reforços na parte de baixo das ripas do estrado e fixe-as com parafusos conforme desenhos acima

Vista inferior

ATENÇÃO:
Peso máximo suportado pelo berço: 30Kg
Não aconselhamos que adultos ou pessoas com mais de 30Kg se assentem ou deitem no berço.

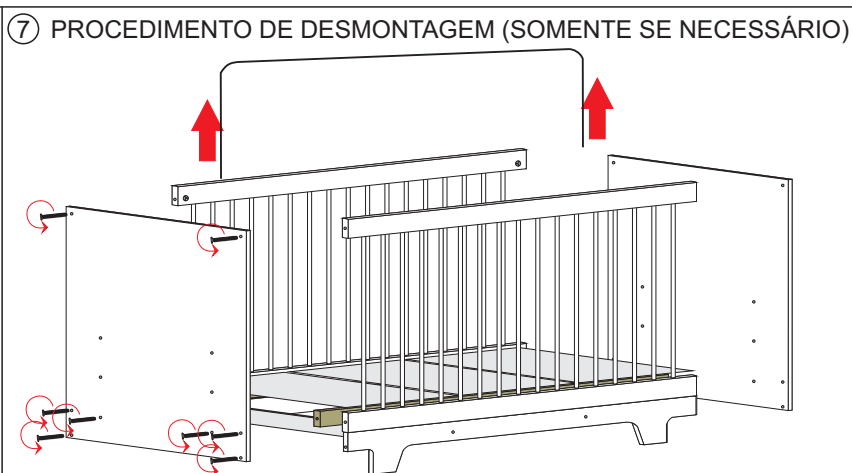
H3	Parafuso 3 x 22	x12
----	-----------------	-----

H3	Parafuso 3 x 22	x06
----	-----------------	-----



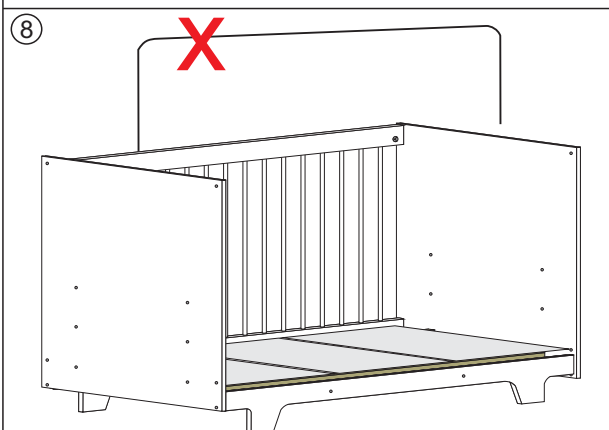
Quando o bebê começar a ficar sentado ou de pé dentro do berço, o estrado deverá ser rebaixado para a posição mais baixa. Nesta fase deve-se retirar o suporte mosquito.

Para rebaixar o estrado, basta remover os parafusos que sustentam a base e ao rebaixa-lo faça a fixação utilizando os mesmos parafusos. Conforme desenho acima.



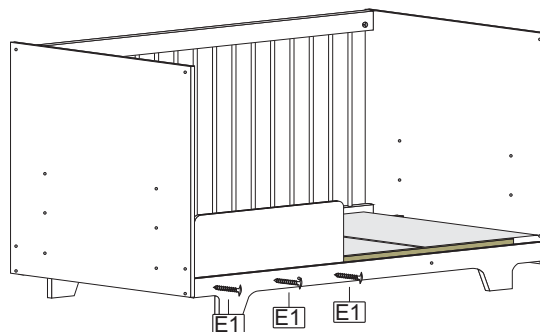
Para desmontar o berço: Remova os parafusos que fixam o estrado, as grades e as barras. Retire o suporte mosquito. OBS: Guarde as ferragens e componentes com cuidado para a futura montagem.

'O REGISTRO NO INMETRO E O SELO DE IDENTIFICAÇÃO DA CONFORMIDADE REFEREN-SE SOMENTE AO BERÇO'

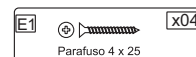


Para transformar o berço em minicama, Remova uma das grades e o suporte mosquito, observando o passo número 7 deste manual.

9 Para maior segurança, utilize a proteção lateral fixando à barra utilizando os parafusos Q4 conforme desenho abaixo.



ATENÇÃO Após convertido para minicama o produto não poderá ser utilizado como berço em hipótese alguma. **ATENÇÃO**



Certificado de Garantia TiGus Baby

Parabéns! Você acaba de adquirir um produto fabricado especialmente para pessoas que exigem qualidade. Os produtos TiGus Baby são fabricados com o que há de melhor em equipamentos e materiais, buscando sempre atender as normas do Inmetro.

Este produto tem garantia de 06 (seis) meses, sendo 03 (três) meses referente ao código de defesa do consumidor e 03 (três) meses pela TiGus Baby, a partir da data da Nota fiscal emitida pela loja onde foi adquirido o produto. A garantia cobre defeitos de fabricação, vícios ocultos e degradação precoce das matérias primas e componentes empregados na produção.

A garantia não cobre envio e retorno do produto a indústria.

Para evitar perda da garantia é necessário alguns cuidados:

- 1) Verifique o estado da embalagem do produto no momento da entrega. Se houver danos nas mesmas de forma que possa provocar danos às peças, comunique imediatamente a loja onde adquiriu o produto preenchendo o formulário em anexo;
- 2) Esta garantia não cobre defeitos de montagem e mau uso. A TiGus Baby não se responsabiliza pela montagem e entrega ao consumidor.
- 3) Uso de ferramentas e reparos não autorizados pela TiGus Baby implicará na perda da garantia.
- 4) A exposição do produto a umidade, calor excessivo, produtos químicos e incidência direta a luz solar implicará na perda da garantia.
- 5) Este produto suporta até no máximo 30Kg.
- 6) Na limpeza utilizar pano limpo e levemente umedecidos. Pode-se utilizar lustra móveis. Não utilizar de forma alguma objetos ásperos e produtos a base de solventes como álcool, gasolina, acetona, etc.

OBS: A montagem do produto é de responsabilidade do consumidor ou loja, não se responsabilizando a TiGus por vícios e fatos decorrentes desta montagem.

Histórico de revisões

Data	Revisão	Descrição
27/07/2021	00	Emissão inicial.