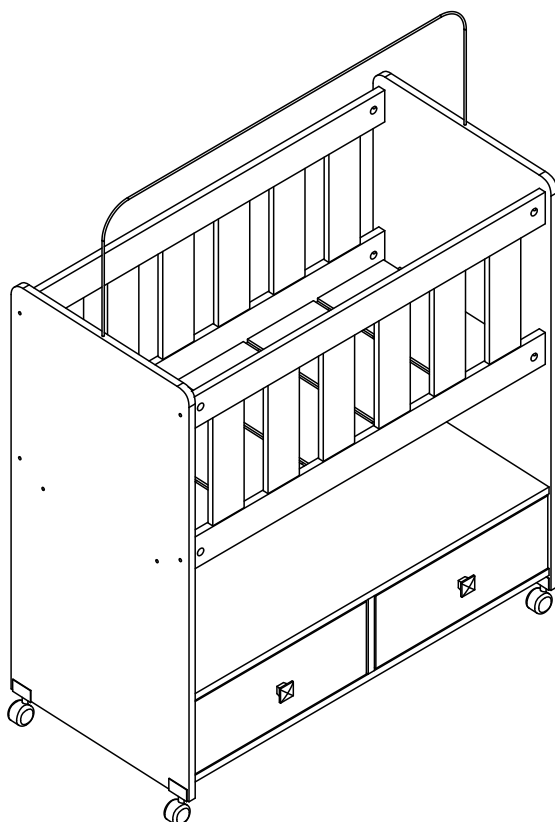


Rev.: 03 - 21/10/2021



**\*O colchão acompanha somente a ref. BY511**  
**El Colchón acompaña sólo la ref. BY511**

Colchão indicado para o berço/Colchón indicado para cuna:  
Tamanho/Dimensión: 86cm (±0,5cm) x 38cm (±0,5cm)  
Espessura/Espesura: 10 cm (±0,5cm)  
Densidade/Densidad: D18/18kg/m3 (±2,0kg/m3)

**BY510.01** (sem colchão)  
(sin colchón)

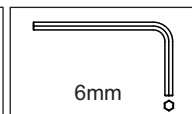
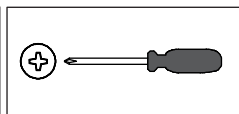
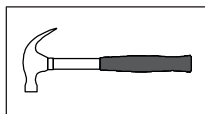
**BY511.01** (com colchão)  
(con colchón)

Abaixo as ferramentas, não fornecidas, mas necessárias para a montagem do produto.  
Abajo sas herramientas, no suministradas, pero necesarias para el montaje del producto.

1 Pessoa  
1 Persona



2 Pessoas  
2 Personas



### **Parabéns!**

**Você acaba de adquirir um produto com a qualidade Completa Móveis.**

#### **Recomendações**

- ≠ Os parafusos devem ser apertados periodicamente.
- ≠ Evitar batidas e o contato com objetos cortantes.

#### **Manutenção e Limpeza**

- ≠ Use um pano levemente umedecido com água, seguido de pano seco.
- ≠ Nunca utilize produtos químicos ou abrasivos.

**Alguma dúvida? Fale com a gente.**  
Completa Ind. de Móveis Ltda  
comercial@completamoveis.com.br

### **Felicitaciones!**

**Usted acaba de adquirir un producto con la calidad Completa Muebles.**

#### **Recomendaciones**

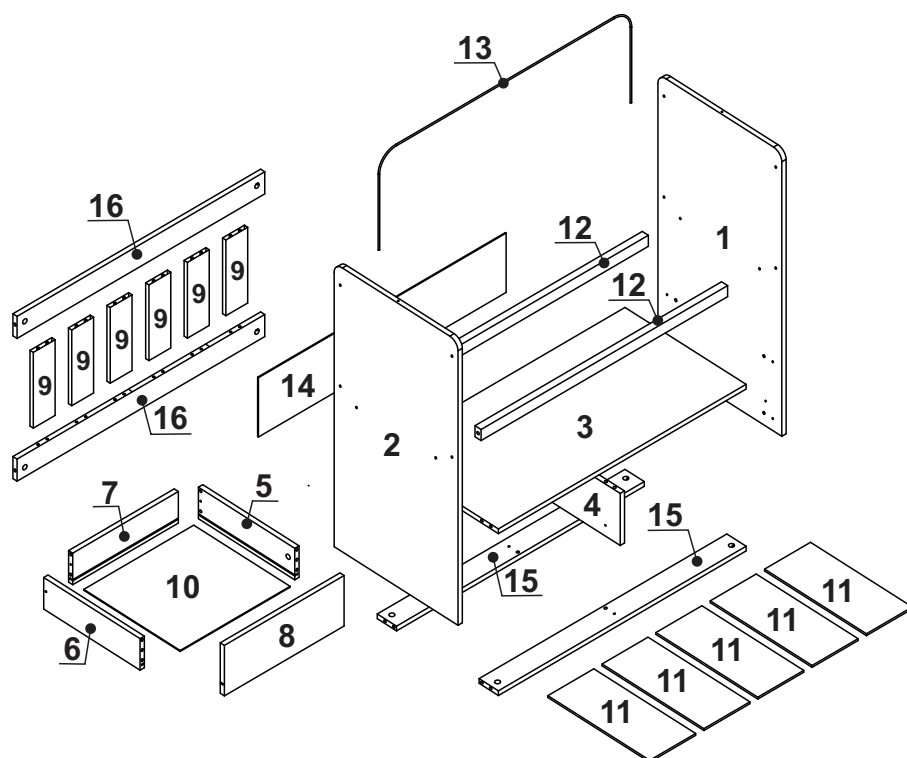
- ≠ Los tornillos deben ser ajustados periódicamente.
- ≠ Evitar golpes y contacto con objetos cortantes.

#### **Manutención e Limpieza**

- ≠ Utilice un paño ligeramente humedecido con agua, seguido de un paño seco.
- ≠ Nunca utilice productos químicos o abrasivos.

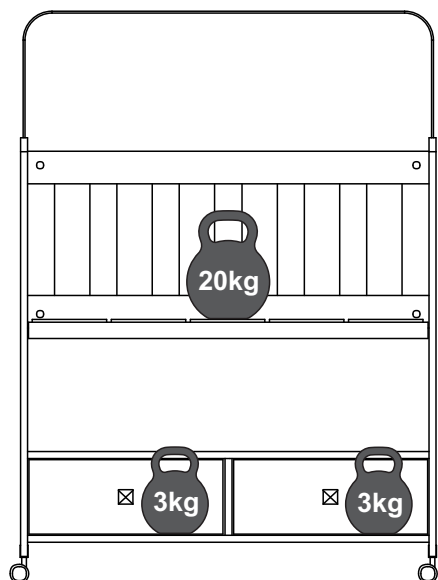
**Alguna duda? Hable con nosotros.**  
Completa Ind. de Móveis Ltda  
comercial@completamoveis.com.br

## IDENTIFICAÇÃO DAS PEÇAS/IDENTIFICACIÓN DE LAS PIEZAS



Nº	Descrição/Description	Medidas/ Dimensiones (mm)	Qtd./Cant.
1	Cabeceira direita/Cabecera derecha	900x450x15	01
2	Cabeceira esquerda/Cabecera izquierda	900x450x15	01
3	Base/Base	863x440x15	01
4	Divisão/Divisória	165x439x15	01
5	Lateral gaveta dir./Lateral cajón derecho	350x100x15	02
6	Lateral gaveta esq./Lateral cajón izquierdo	350x100x15	02
7	Costinha gaveta/Revés cajón	368x100x15	02
8	Frente gaveta/Frente cajón	160x417x15	02
9	Palito da grade/Ripia de la reja	240x76x12	12
10	Fundo de gaveta/Fondo cajón	383x350x03	02
11	Lastro MDF/Lastrito MDF	370x160x06	05
12	Suporte de lastro/Soporte lastrito	859x35x22	02
13	Mosquiteiro/Mosquitero	878	01
14	Costa/Revés	863x188x03	01
15	Travessa/Travesaño	863x70x15	02
16	Travessa grade/Travesaño reja	863x70x15	04

Peso máximo recomendado. Deve ser distribuído uniformemente.  
Peso máximo recomendado siendo este uniformemente distribuido.



## ACESSÓRIOS/ACCESORIOS

Antes de iniciar a montagem separe todos os acessórios. Em caso de dúvida no tamanho, utilize a régua no final da página.

Antes de comenzar la montaje separe todos los accesorios. En caso de duda sobre el tamaño de los accesorios, utilice la regla al pie de la página.

ID	Desenho/Dibujo	Qtd./Cant.
A	Parafuso/Tornillo Ø4,5x45	04
B	Parafuso/Tornillo Ø3,5x12	16
C	Parafuso 1/4x1,5"	04
D	Cavilha/Tarugo Ø8x30	28
E	Parafuso/Tornillo 1/4x2"	08
F	Parafuso/Tornillo Ø4,0x14	12
G	Bucha americana/Cojinete	04
H	Tambor minifix	16
I	Prego/Clavo 12x12	30
J	Bisnaga de cola/Tubo de pegamento	01
K	Cavilha/Tarugo Ø6x50	48
L	Porca cilíndrica macho/fêmea Tuerca cilíndrica de encaje	08
M	Corrediça/Corredera 350mm	02
N	Parafuso/Tornillo Ø3,5x25	02
O	Puxador/Tirador	02
P	Haste minifix/Tornillo minifix	16
Q	2 rodízios com trava 2 ruedas con traba 2 rodízios sem trava 2 ruedas sin traba	01



# IMPORTANTE LER COM ATENÇÃO E GUARDAR PARA EVENTUAIS CONSULTAS

## ADVERTÊNCIAS:

- a) Não posicionar ou utilizar o produto perto de chama aberta e outras fontes de calor, tais como aquecedores elétricos, aquecedores a gás ou outras fontes, pois o material é inflamável.
- b) Não utilize o berço se alguma parte estiver quebrada, rasgada ou faltando. Utilizar somente peças de reposição recomendadas pelo fabricante.
- c) Não deixe nenhum objeto dentro ou próximo ao berço que possa servir de ponto de apoio ou ofereça risco de sufocação, engasgamento ou estrangulamento, como, por exemplo, cordas, cordões de persianas/cortina, protetores, almofadas, brinquedos, fios e cabos de aparelhos elétricos.
- d) Nunca utilizar mais de um colchão no berço.
- e) Crianças pequenas não podem brincar, sem vigilância, nas proximidades de um berço.
- f) O comprimento e a largura do colchão utilizado com o berço devem atender as especificações deste Manual.
- g) **ATENÇÃO:** quando a criança for capaz de se sentar, se ajoelhar, se projetar para cima ou escalar o berço, ele não pode mais ser utilizado por essa criança, pois este berço foi construído para uso por crianças que ainda não sentam, ajoelham ou levantam sozinhas.
- h) Este produto atende à regulamentação para berços infantis, não sendo as suas demais funções sujeitas à regulamentação.
- i) Este berço não pode ser alterado, seja em sua estrutura ou em seus adornos, pois riscos à segurança da criança podem ser gerados.

## ORIENTAÇÕES:

- a) A Sociedade Brasileira de Pediatria orienta colocar o bebê para dormir com a barriga para cima, pois diminui em 70% o risco de morte súbita. Recomendamos conversar com o pediatra de seu filho para maiores informações.
- b) Só utilize o berço quando estiver totalmente montado conforme as orientações do Manual de Instruções e após certificar que seus sistemas de travamento estão devidamente acionados.
- c) O berço deve ser colocado sobre um piso horizontal.
- d) As conexões de montagem devem ser sempre apertadas adequadamente e verificadas regularmente, ao longo do uso do berço, e reapertadas conforme necessário.
- e) Caso alguma parte do berço quebre ou apresente defeito, deve-se procurar assistência técnica especializada e não serem realizados consertos caseiros.
- f) A espessura do colchão deve ser tal que a altura interna (da superfície do colchão até a borda superior da armação do berço) seja de pelo menos 200 mm.
- g) O comprimento e a largura do colchão utilizado com o berço devem ser tais que nunca seja possível a formação de espaço maior que 30 mm entre as laterais ou extremidades e o colchão.

## CUIDADOS COM A MANUTENÇÃO E LIMPEZA DO BERÇO:

- a) Usar pano limpo, umedecido levemente com detergente e após secar a superfície com um pano seco.
- b) Nunca deixe o móvel molhado, pois podem gerar bolhas e estufamentos.
- c) Evite a exposição direta ao sol.
- d) Utilize somente detergente neutro para limpeza do produto. Evitar produtos abrasivos como o querosene.

**O REGISTRO NO INMETRO E O SELO DE IDENTIFICAÇÃO DA CONFORMIDADE REFEREM-SE SOMENTE AO BERÇO.**

# IMPORTANTE LEER CON ATENCIÓN Y GUARDAR PARA EVENTUALES CONSULTAS

## ADVERTENCIAS:

- a) No colocar o utilizar el producto cerca de llama abierta y otras fuentes de calor, tales como calentadores eléctricos, calentadores de gas e otras fuentes, ya que el material es inflamable.
- b) No utilice la cuna si alguna parte está rota, rasgada o faltante. Utilice sólo piezas de repuesto recomendadas por el fabricante.
- c) No dejar ningún objeto dentro o cerca de la cuna que puede servir de punto de apoyo y ofrecer riesgo de sofocación, atragantarse o estrangulamiento, como por ejemplo cuerdas, cordones de persianas/cortinas, protectores, almohadas, juguetes, hilos y cables de aparatos eléctricos.
- d) Jamás utilizar más de uno colchón en la cuna.
- e) Niños pequeños no pueden jugar, sin vigilancia, en las proximidades de la cuna.
- f) El largo y el ancho del colchón utilizado en la cuna debe cumplir las especificaciones de esta instrucción de montaje.
- g) **ATENCIÓN:** cuando el niño puede sentarse, arrodillarse, si se proyecta hacia arriba o se sube a la cuna, ese niño ya no podrá usarla, ya que esta cuna fue construida para que la usen niños que aún no se sientan, se arrodillan o no se paran solos.
- h) Este producto atiende la reglamentación para cunas infantiles, no siendo sus demás funciones sujetas a la reglamentación.
- i) La cuna no puede ser alterada, sea en su estructura o en sus adornos, pues riesgos a la seguridad del niño pueden ser generados.

## ORIENTACIONES

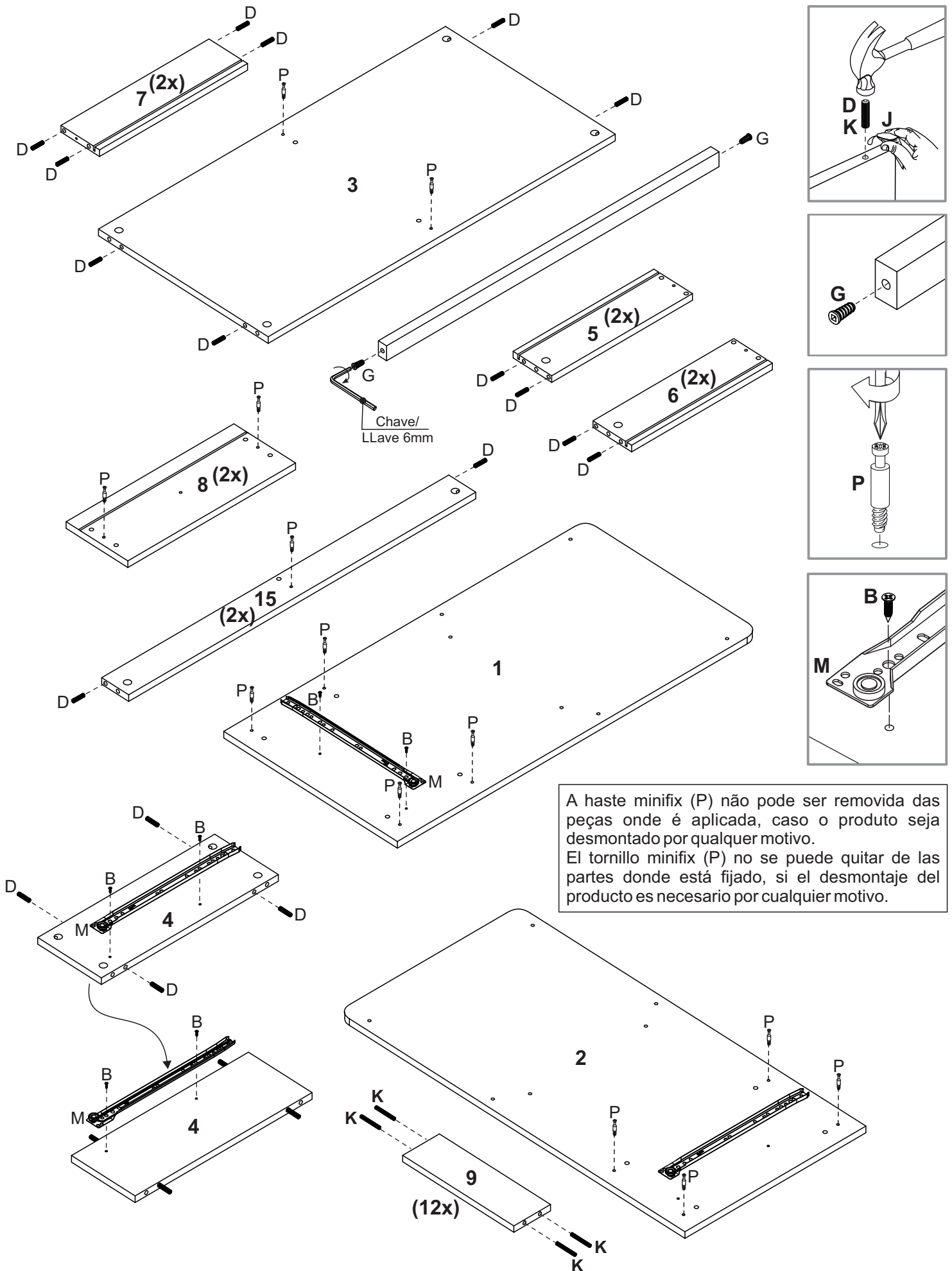
- a) La Sociedad Brasileña de Pediatría orienta colocar el bebé para dormir con la barriga para arriba, pues disminuye en 70% el riesgo de muerte súbita. Recomendamos conversar con el pediatra de su hijo para más informaciones.
- b) Sólo utilice la cuna cuando esté totalmente armado conforme las Instrucciones de Montaje y después de asegurarse que su sistemas de bloqueo están debidamente accionados.
- c) La cuna debe ser colocada encima de un piso horizontal.
- d) Las conexiones de montaje siempre deben ser apretadas adecuadamente y verificadas regularmente, en el curso del uso de la cuna, y siempre apretadas conforme sea necesario.
- e) Si alguna pieza de la cuna se rompe o presenta defecto, se debe buscar asistencia técnica especializada y no realizar reparaciones caseras.
- f) El espesor del colchón debe ser tal que la altura interna (de la superficie del colchón hasta el borde superior del armazón de la cuna) sea al menos 200mm.
- g) El largo y ancho del colchón utilizado con la cuna debe ser tal que nunca sea posible la formación de un espacio mayor a 30mm entre los lados o extremos y el colchón.

## PRECAUCIÓN CON LA MANUTENCIÓN Y LIMPIEZA DE LA CUNA:

- a) Usar paño limpio, ligeramente humedecido con detergente y después enjugar la superficie con paño seco.
- b) Jamás dejar el mueble mojado, pues puede crear ampolla y relleno.
- c) Evitar exposición directa al sol.
- d) Utilizar sólo detergente neutro para limpieza del producto. Evitar productos abrasivos como el querosene.

**EL REGISTRO EN EL INMETRO Y EL SELLO DE IDENTIFICACIÓN DE LA CONFORMIDAD ES REFERENTE SÓLO AL LA CUNA.**

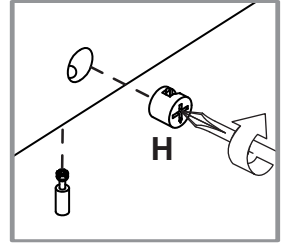
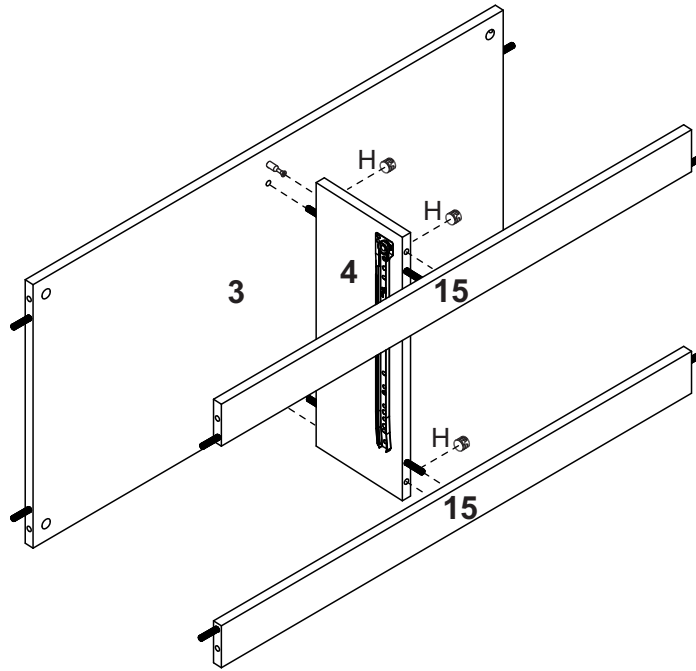
# PRÉ-MONTAGEM / PRE ARMADO



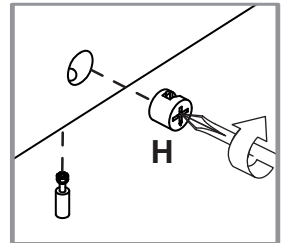
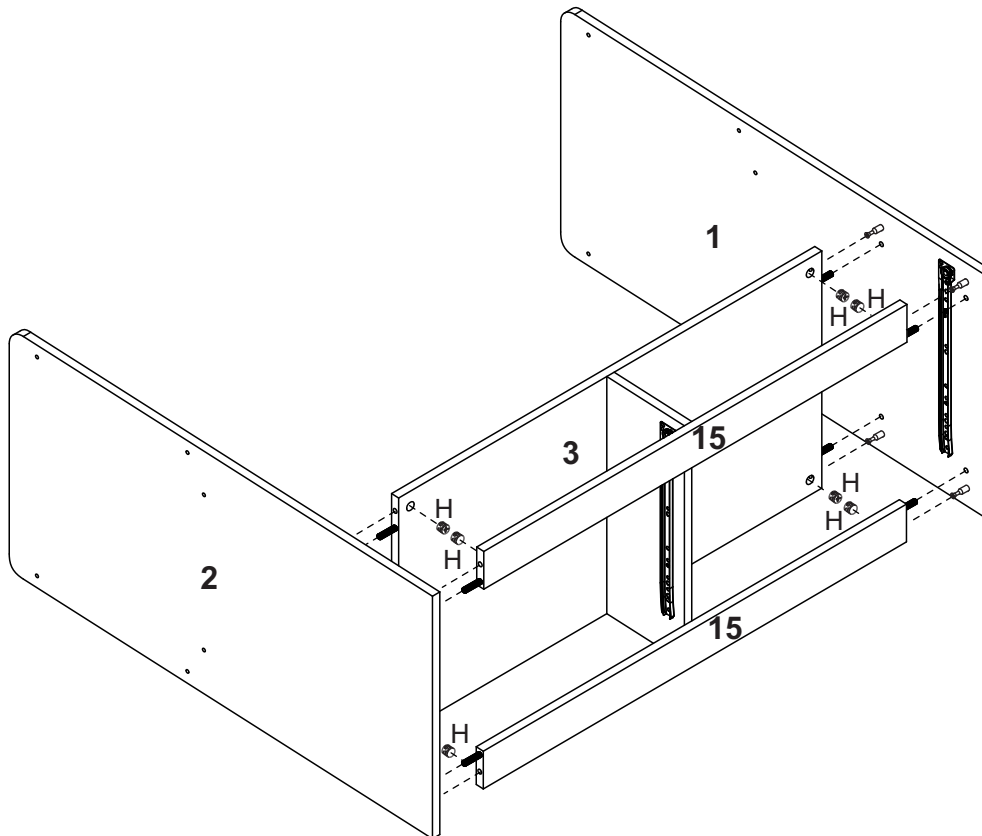
A haste minifix (P) não pode ser removida das peças onde é aplicada, caso o produto seja desmontado por qualquer motivo.  
 El tornillo minifix (P) no se puede quitar de las partes donde está fijado, si el desmontaje del producto es necesario por cualquier motivo.

# MONTAGEM / ARMADO

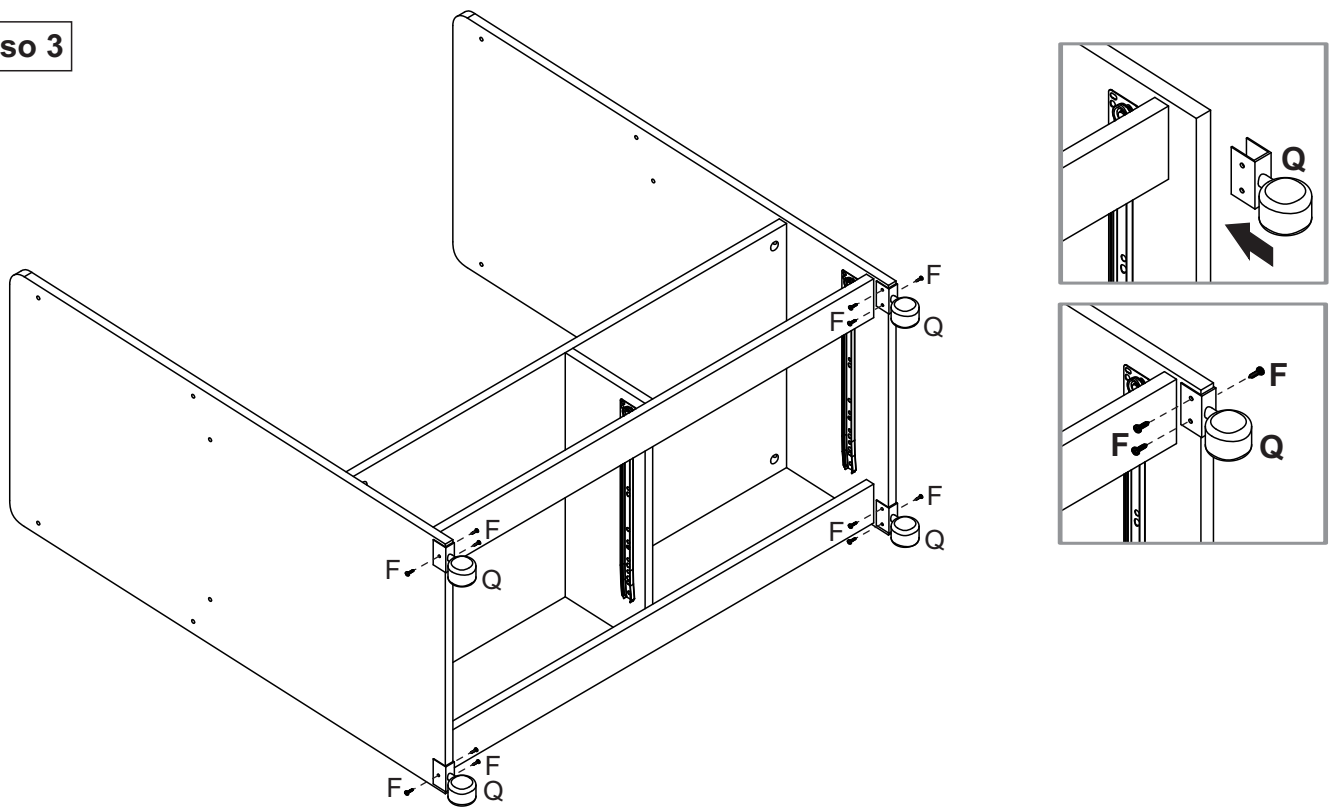
## Etapa 1/Paso 1



## Etapa 2/Paso 2



### Etapa 3/Paso 3



**Na cabeceira usar 01 rodízio com trava e 01 sem trava.**

Montar o rodízio próximo a parte externa da cabeceira para aumentar a estabilidade do berço.

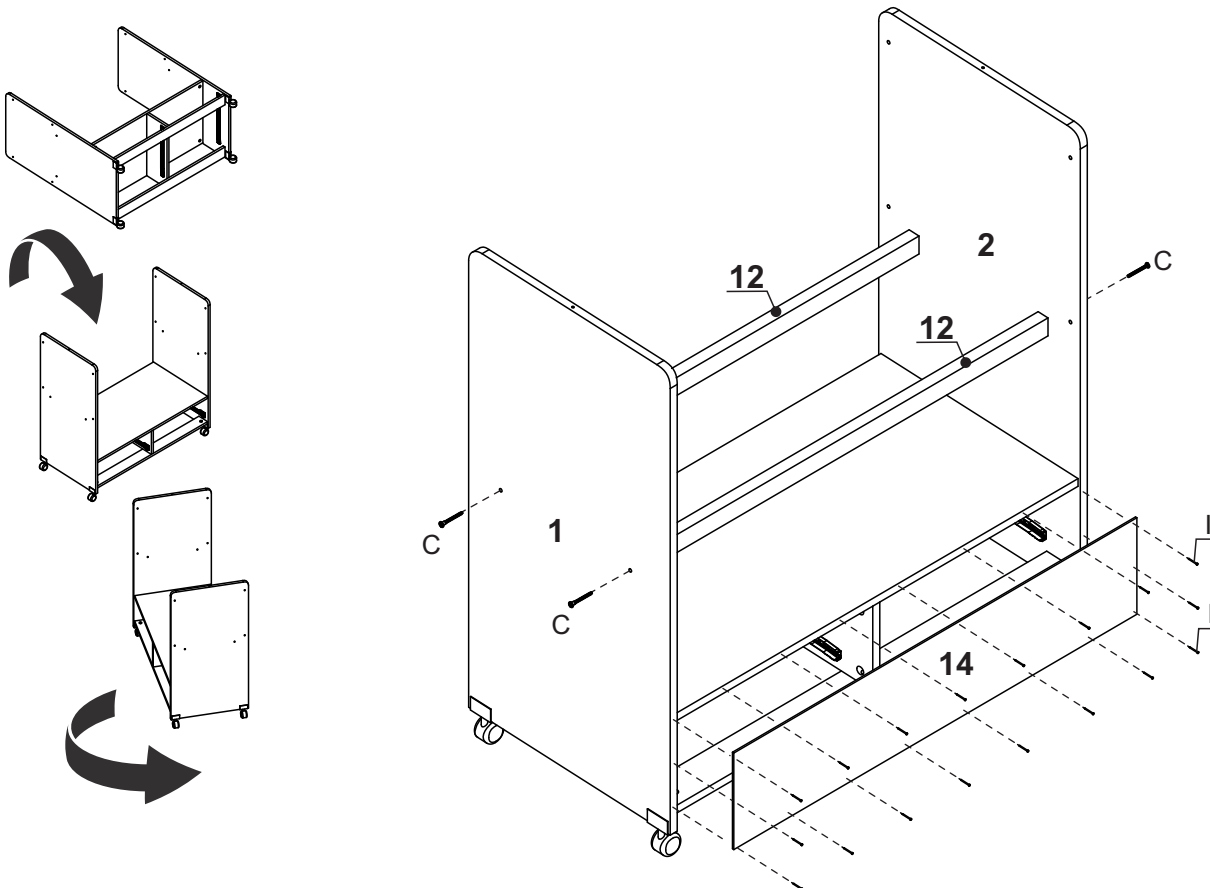
Os rodízios (Q) e parafusos (F) não devem ser desmontados, caso seja necessária a desmontagem do produto por qualquer motivo.

**En la cabecera usar 01 rueda con traba y 01 sin traba.**

Fijar las ruedas próximo al parte externa de la cabecera para ampliar la estabilidad de la cuna.

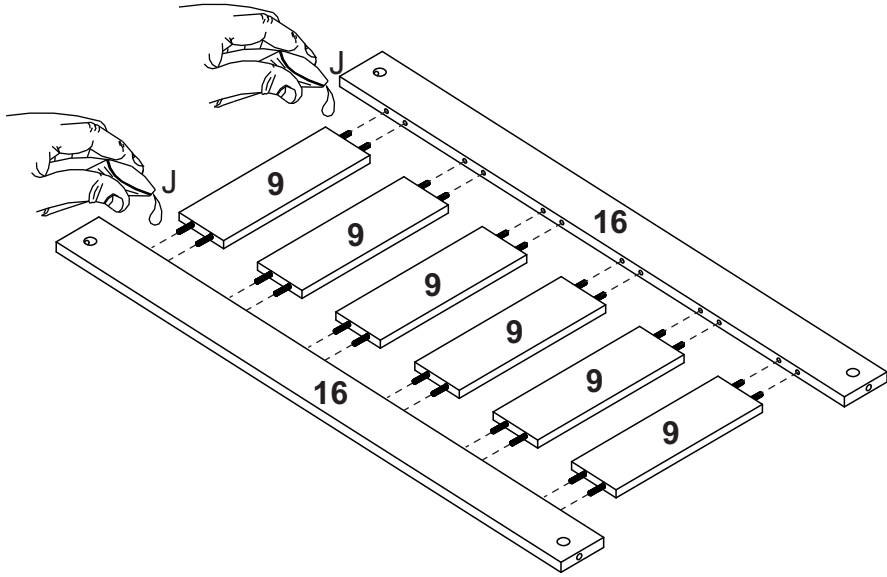
Las ruedas (Q) y tornillos (F) no deben ser desmontados, si el desmontaje del producto es necesario por cualquier motivo.

### Etapa 4/Paso 4



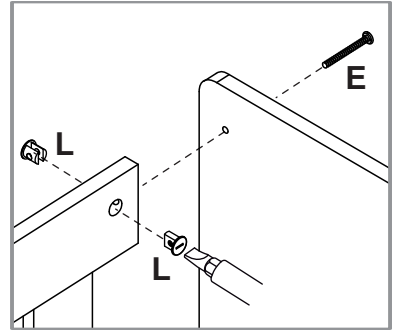
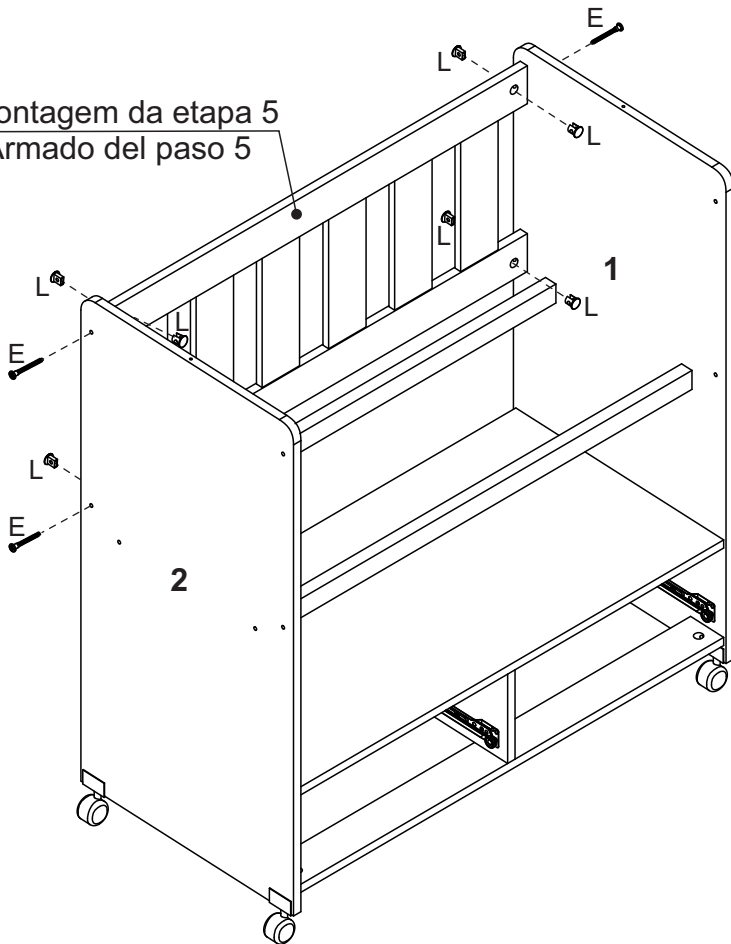
**Etapa 5/Paso 5**

**(2x)**



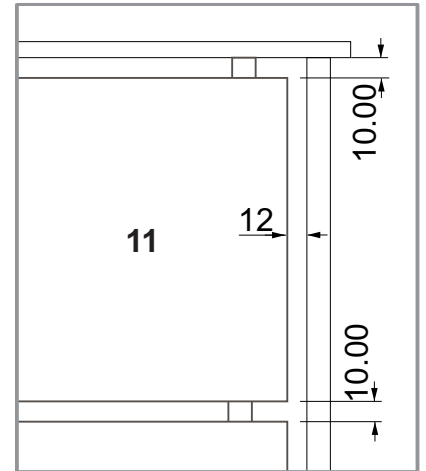
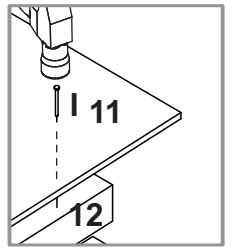
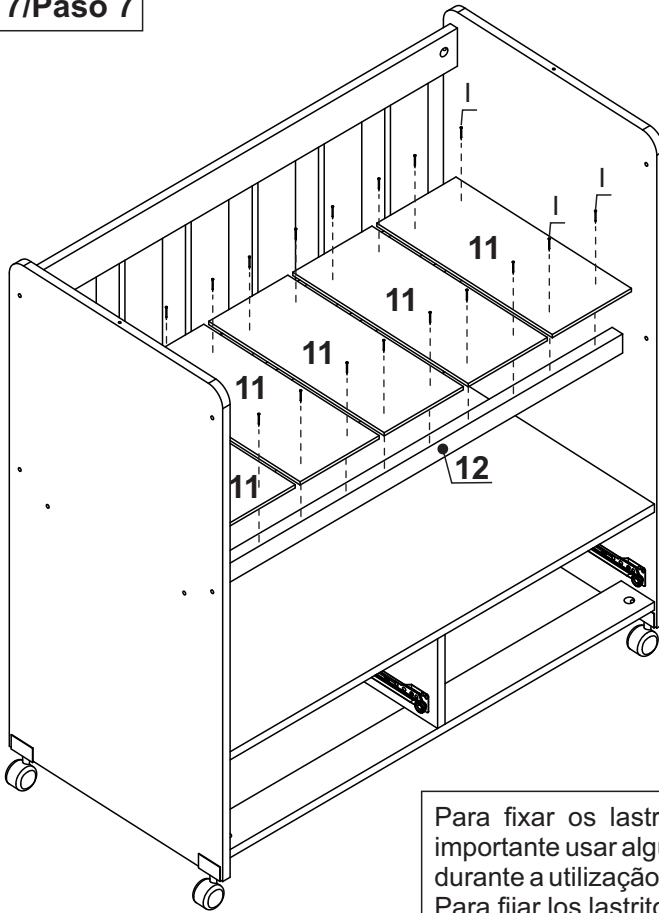
**Etapa 6/Paso 6**

Montagem da etapa 5  
Armado del paso 5





## Etapa 7/Paso 7

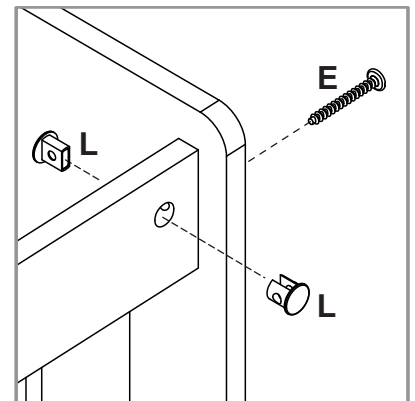
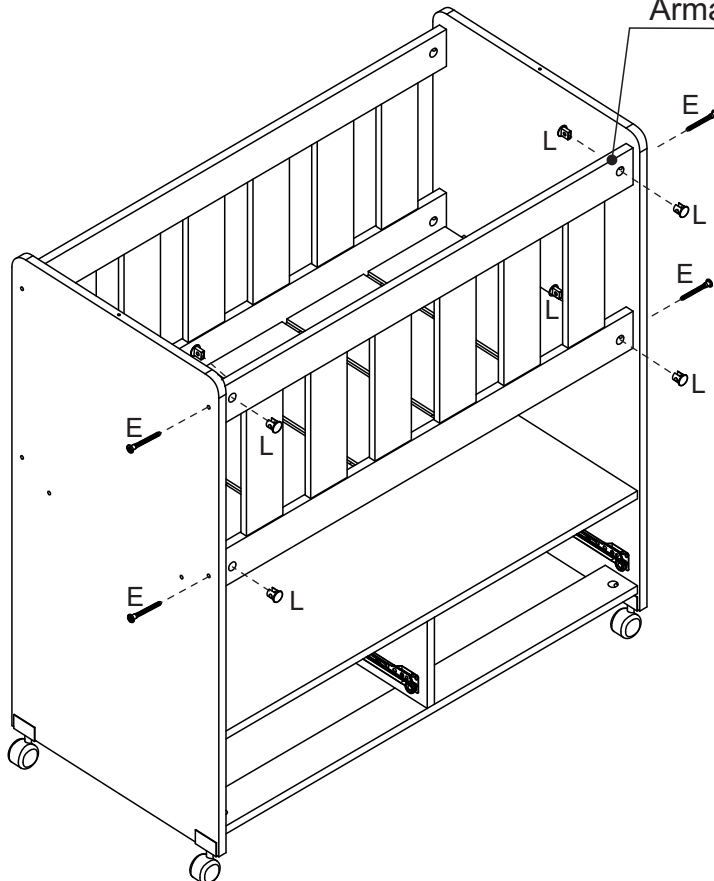


Para fixar os lastros (11) nos suportes (12), é importante usar algum objeto para apoiar as peças durante a utilização do martelo.  
Para fijar los lastritos (11) en los soportes (12), es importante usar algún objeto para apoyar las piezas cuando utilizar el martillo.

**Distâncias para lastros**  
**Distancias para lastritos:**  
Cabeceira p/Lastro - 10mm  
Cabecera/Lastrito - 10mm  
Entre Lastros - 10mm  
Entre los Lastritos - 10mm  
Lastro p/Grade - 12mm  
Lastrito/Reja - 12mm

## Etapa 8/Paso 8

Montagem da etapa 5  
Armado del paso 5



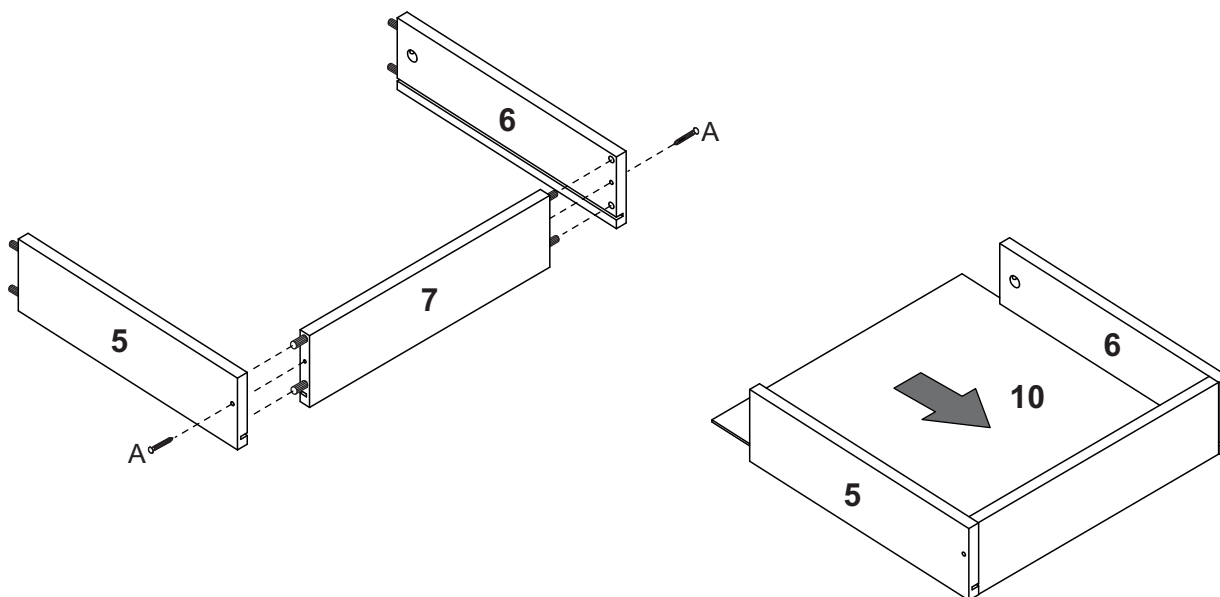
### Etapa 9/Paso 9

(2x)

#### Montagem da Gaveta/Montaje del Cajón

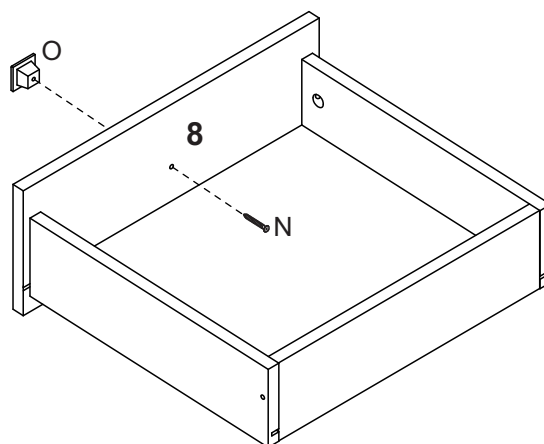
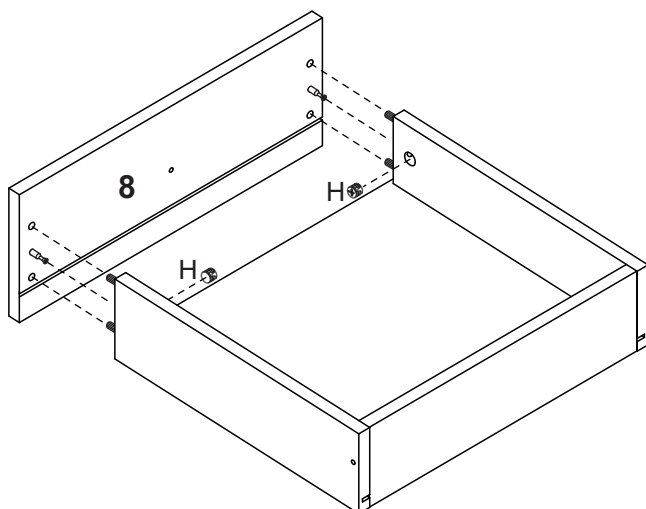
A gaveta NÃO DEVE SER DESMONTADA, caso seja necessária a desmontagem do produto por qualquer motivo.

El cajón NO DEBE SER DESMONTADO, si el desmontaje del producto es necesario por cualquier motivo.



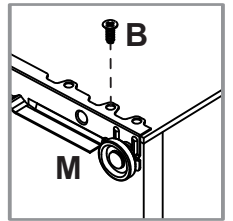
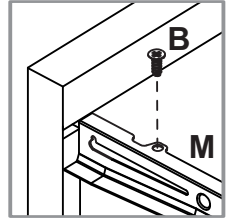
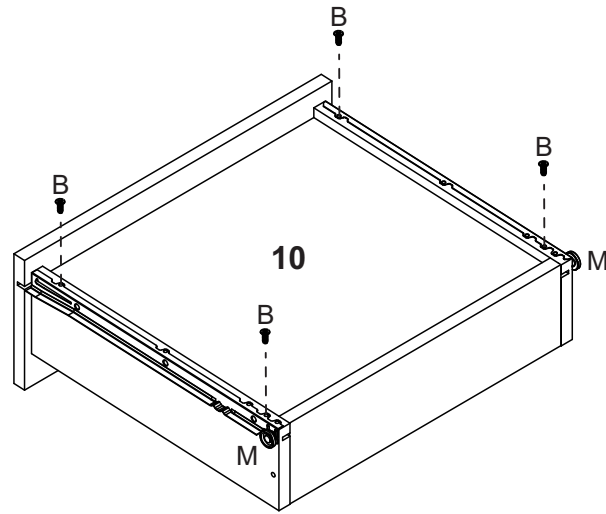
### Etapa 10/Paso 10

(2x)



**Etapa 11/Paso 11**

**(2x)**



**Etapa 12/Paso 12**

