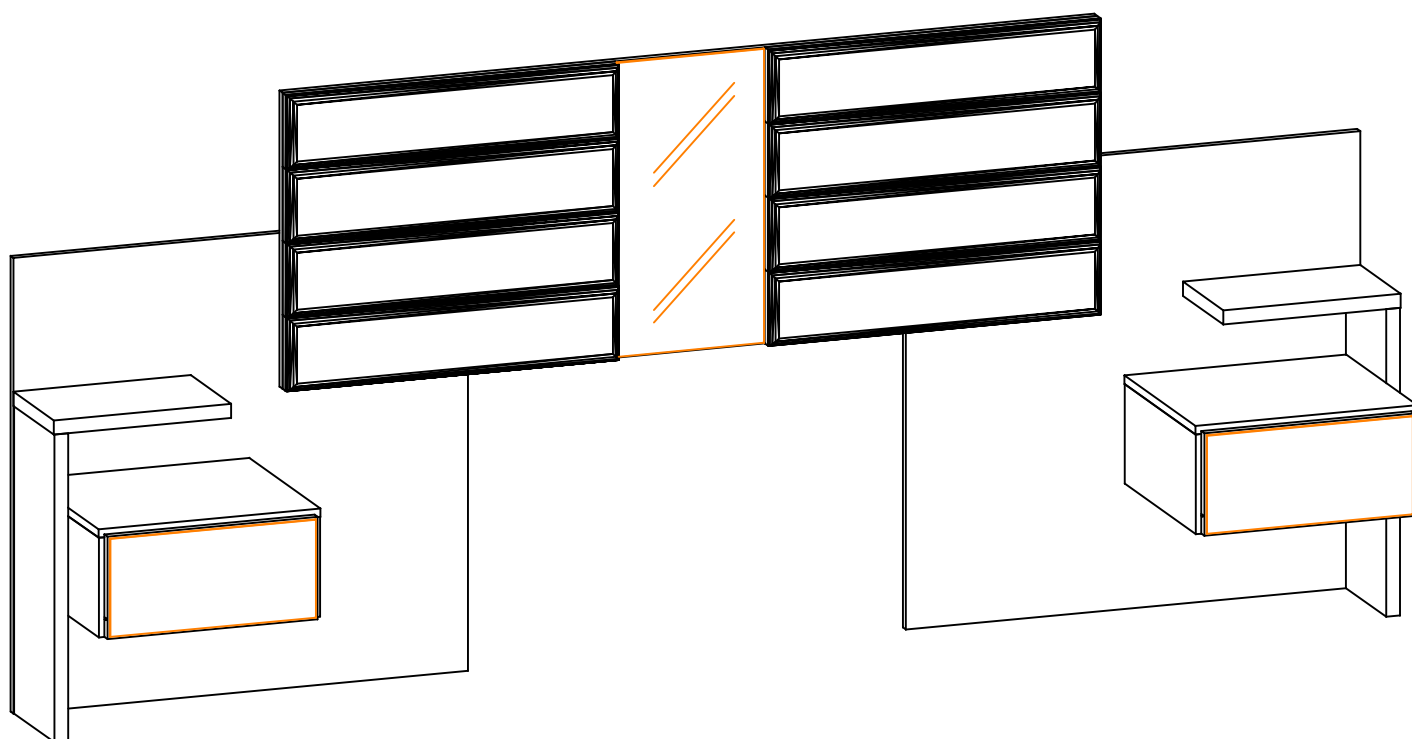


MANUAL DE MONTAGEM

INSTRUCCIONES DE MONTAJE

ASSEMBLY INSTRUCTIONS



ATENÇÃO / PRECAUCIÓN / ATTENTION:

- 1 – Ler atentamente todo o manual antes de iniciar a montagem do móvel.
- 2 – A montagem deve ser feita em uma superfície plana e limpa.
- 3 – Recomenda-se utilizar a embalagem do móvel para forrar e chão e assim não danificá-lo.
 - 1 – Lea cuidadosamente todo el manual antes de comenzar el montaje.
 - 2 – La instalación debe hacerse sobre una superficie plana y limpia.
 - 3 – Recomanda ser utilizado para empaquetar móvil a la línea y tierra y por lo tanto dañar ellos.
- 1 – Read the entire manual carefully before starting the furniture assembly.
- 2 – The assembly must be done on a flat and clean surface.
- 3 – It is recommended to use the packaging of the furniture to cover and floor and thus not to damage them.

LIMPEZA E CONSERVAÇÃO / LIMPIEZA Y CONSERVACIÓN / CLEANLINESS AND CONSERVATION:

A limpeza do móvel deve ser feita com utilização de pano umedecido com água, podendo conter uma pequena quantidade de álcool. Não utilize produtos abrasivos.

La unidad de limpieza se debe realizar con el uso de paño humedecido con agua y puede contener una pequeña cantidad de alcohol. No utilice productos abrasivos.

The furniture should be cleaned with a cloth dampened with water and may contain a small amount of alcohol. Do not use abrasive products.

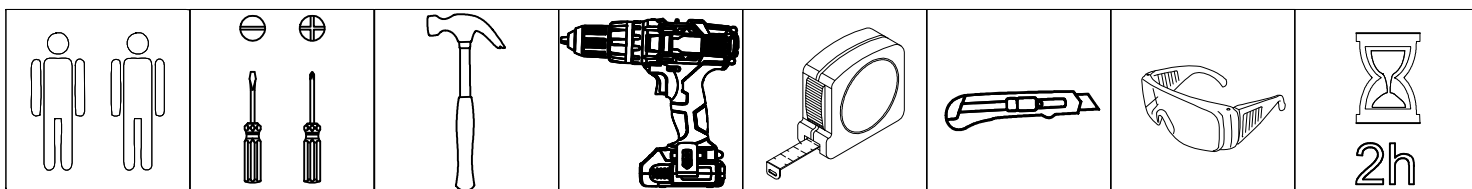
GARANTIA / GARANTÍA / WARRANTY:

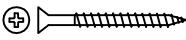

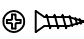
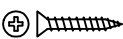
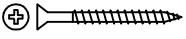

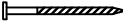


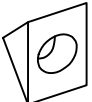
90 dias para defeitos de fabricação.

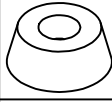

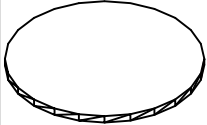
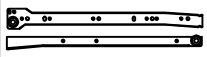
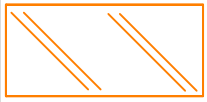


90 días a defectos de fabricación.

90 days for manufacturing defects.

FERRAMENTAS NECESSÁRIAS / HERRAMIENTAS NECESARIAS / TOOLS REQUIRED:



Ferragem / Herrajes / Hardware			
	Código/ Código/ Code	Descrição / Descripción / Description	Quan./ Cant./ Amou.
A	226	 Parafuso/ Tornillo/ Screw 4x40	16
B	10568	 Parafuso/ Tornillo/ Screw 4x35	16
C	4214	 Parafuso/ Tornillo/ Screw 3,5x14	40
D	491	 Parafuso/ Tornillo/ Screw 4x25	4
E	51980	 Parafuso/ Tornillo/ Screw 4,5x50	8
F	5256	 Parafuso/ Tornillo/ Screw 4x20	4
G	108	 Prego/Clavo/Nail 12x12	8
H	1802	 Cavilha/Tarugo/Peg 6x30mm	36
J	85	 "L" de metal/Cantón "L" de metal/Metal angle bracket "L"	12
K	18458	 Suporte triangular preto/Suporte triangular/ Triangular support	4

L	1901		Sapata deslizadora preta/Zapata negra/Shoe black	8
M	58		Etiqueta marca/Tag label "Kappesberg"	1
N	BR=8010 (Bran liso) NO=40736 (Nogal) AM=36059 (Amendoa) JA=44669 (Jacaranda) FR=51255 (Freijo) NG=063102 (Nogal)		Tapa furo/Tapa del agujero/Tap hole 13mm	8
O	1393		Corrediça de metal/Corredera de metal/Metal slide 300mm	2
P	45044		Vidro bronze/Vidrio/ Glass 596x265x3mm	1
Q	45043		Vidro bronze/Vidrio/ Glass 371x172x3mm	2
R	45040 (D001)		Cabeceira estofada/Cabezales tapizados/Upholstered headboard 600x520mm	2
01 Saco pequeno para acessórios				



