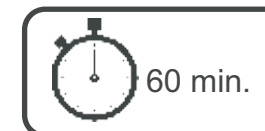
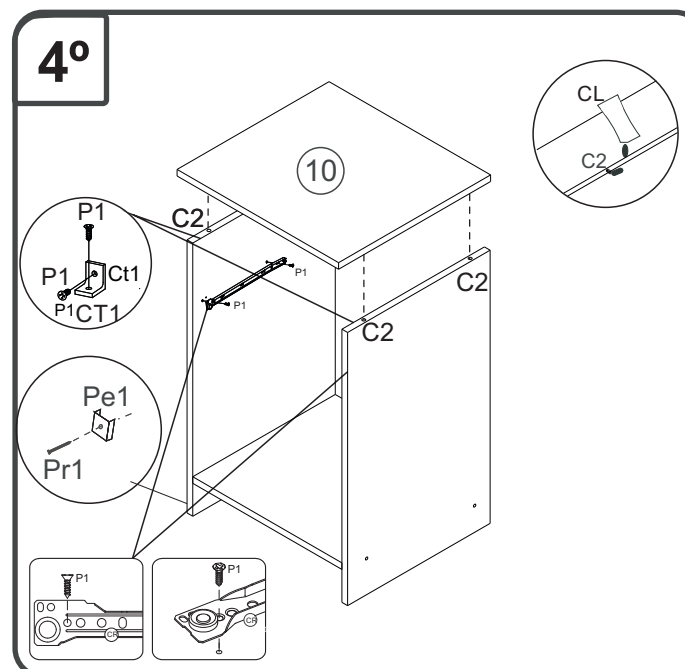
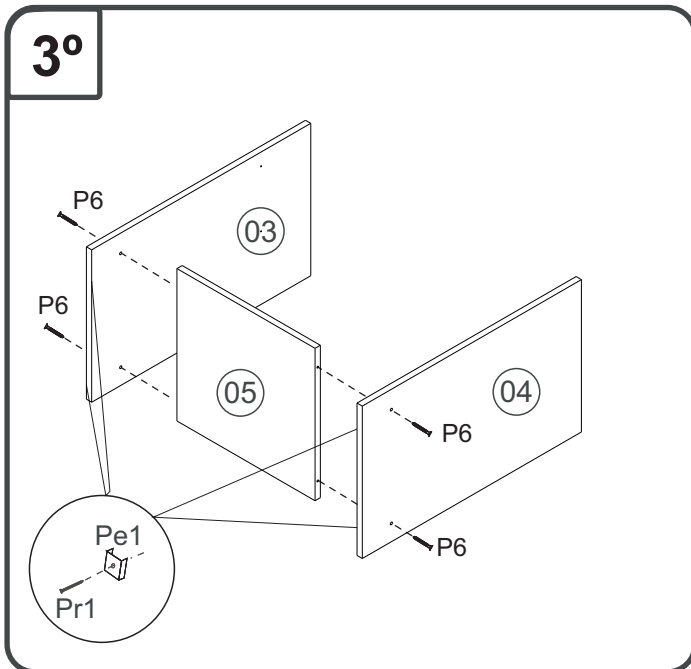
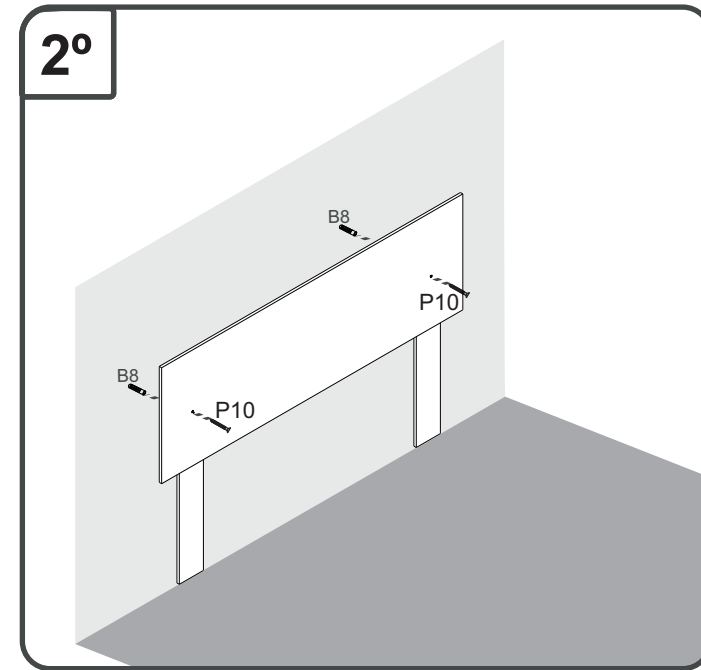
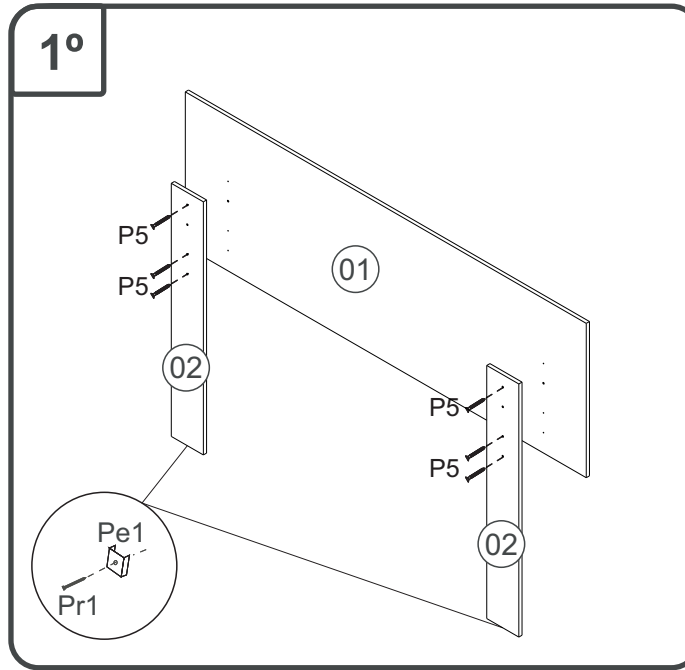
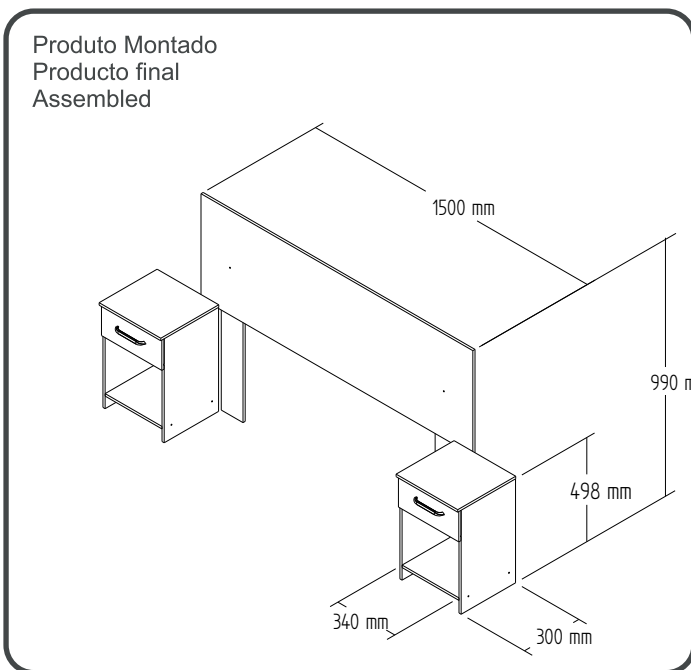


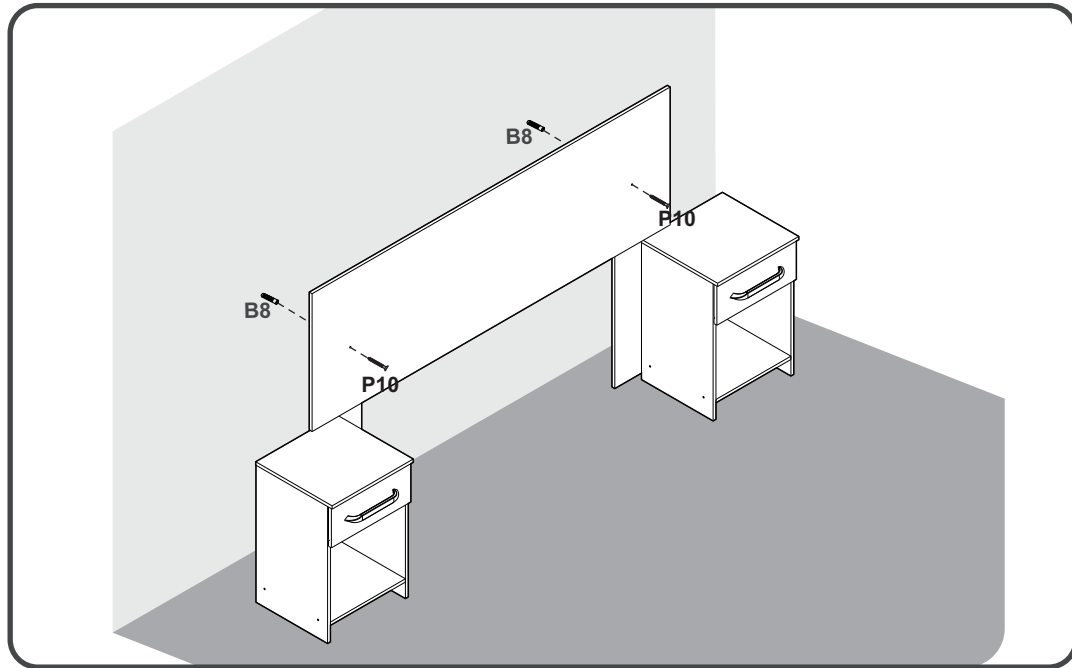
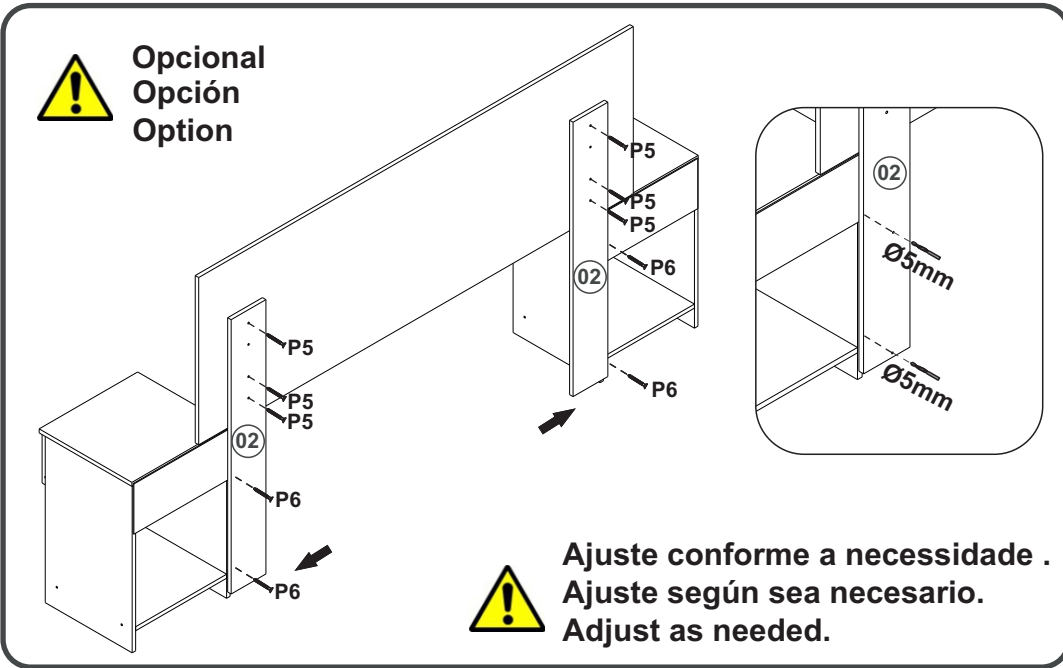
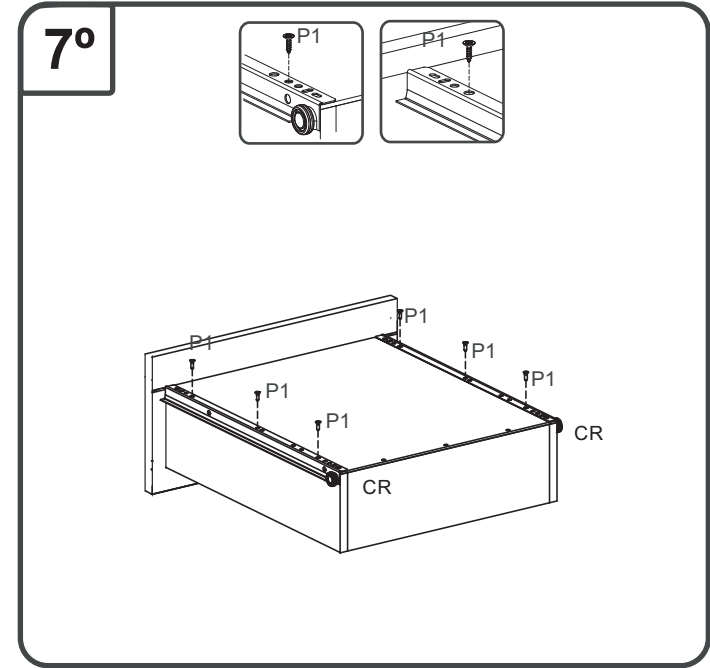
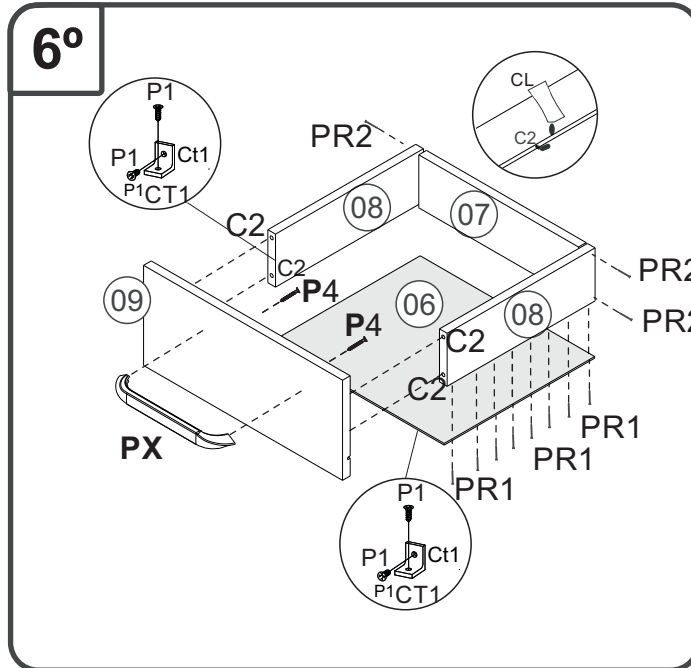
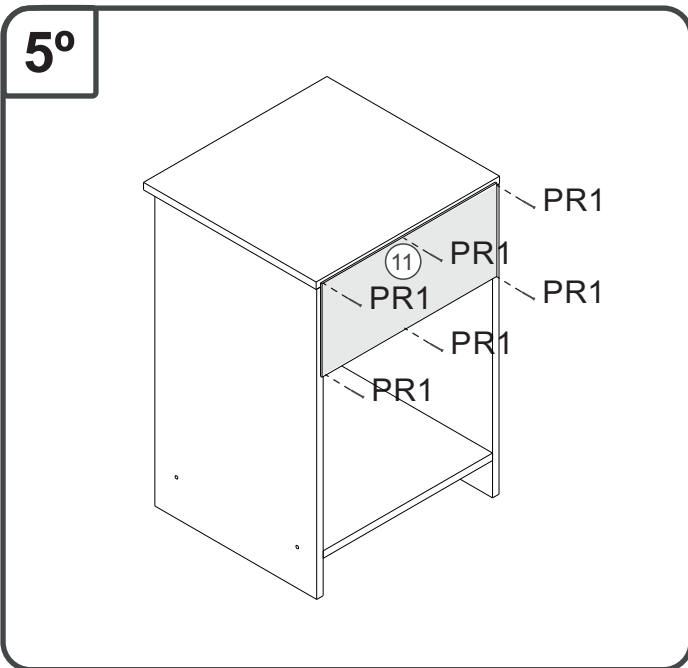
CA41 - CABECEIRA

Manual de Montagem
 Assembly Instructions
 Instrucción de Montaje



CA41 - CABECEIRA


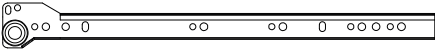
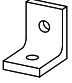
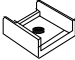


Manual de Montagem
 Assembly Instructions
 Instrucción de Montaje



CA41 - CABECEIRA

Manual de Montagem Assembly Instructions Instrucción de Montaje










escala (N/A)

LEGENDA	DESCRIÇÃO	CÓDIGO	CANTIDAD
CL	 COLA/PEGAMENTO/GLUE	01213	01
CR	 CORREIÇA/CORREDERA/METALLIC SLIDE 300mm	03132	02
Ct1	 CANTONEIRA/SOPORTE ANGULAR/ ANGLE BRACKET	03077	08
Pe1	 PÉ/PATA/FOOT	01367	10
PX	 PUX 390.160 CROMADO FOSCO	12472	02
AD	 ADESIVO/PEGATINA/STICKER	15mm	02

Relación de Piezas

Nº	CODE	DESCRIÇÃO		QUANTIDADE	VOL.
1	0532864	PAINEL/PANEL/PANEL	1500X500X12 MM	1	1
2	0532865	TRAVESSA/TRAVIESSA/TRVERSE	820X120X12 MM	2	1
3	0532866	LATERAL/LATERAL/SIDE	498X300X12 MM	2	1
4	0532867	LATERAL/LATERAL/SIDE	498X300X12 MM	2	1
5	0532868	BASE	314X300X12 MM	2	1
6	0532869	FUNDO DE GAVETA/FONDO CAJÓN/ DRAWER BOTTOM	287X265X2,8 MM	2	1
7	0532870	BATENTE/REVÉS CAJÓN/DRAWER BACK	264X76X12 MM	2	1
8	0532871	LATERAL DE GAVETA/LATERAL CAJÓN DRAWER SIDE	260X76X12 MM	4	1
9	0561141	FRENTE DE GAVETA/FRENTE CAJÓN DRAWER FRONT	333X145X12 MM	2	1
10	0532873	TAMPO/TAPA/TOP	340X320X12 MM	2	1
11	0532874	COSTA/REVÉS/BACK	332X150X12 MM	2	1

escala (1:1)

LEGENDA	DESCRIÇÃO	CÓDIGO	CANTIDAD
P1	 PARAFUSO/TORNILLO/SCREW 3,5X12	01328	40
PR1	 PREGO/CLAVO/NAIL 10X10	01330	44
C2	 CAVILHA/CLAVIJA/DOWEL 6X30 MM	01211	17
P4	 PARAFUSO/TORNILLO/SCREW 3,5X25	09955	04
P5	 PARAFUSO/TORNILLO/SCREW 4X22	10178	06
Pr2	 PREGO/CLAVO/NAIL 13X15	01329	08
P6	 PARAFUSO/TORNILLO/SCREW 4X35	02032	12
P10	 PARAFUSO/TORNILLO/SCREW 6X70	08061	02
B8	 BUCHA/BUJE/SCREW PLUG 8 MM	01311	02

Ferramentas necessárias
Necessary tools
Herramientas necesarias

