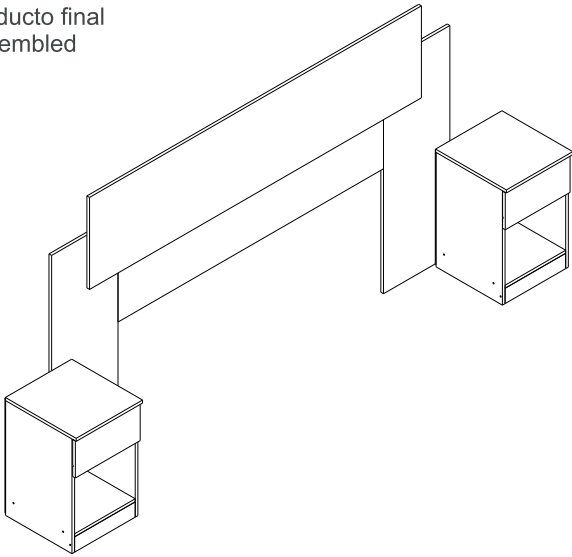


CA20 - CABECEIRA

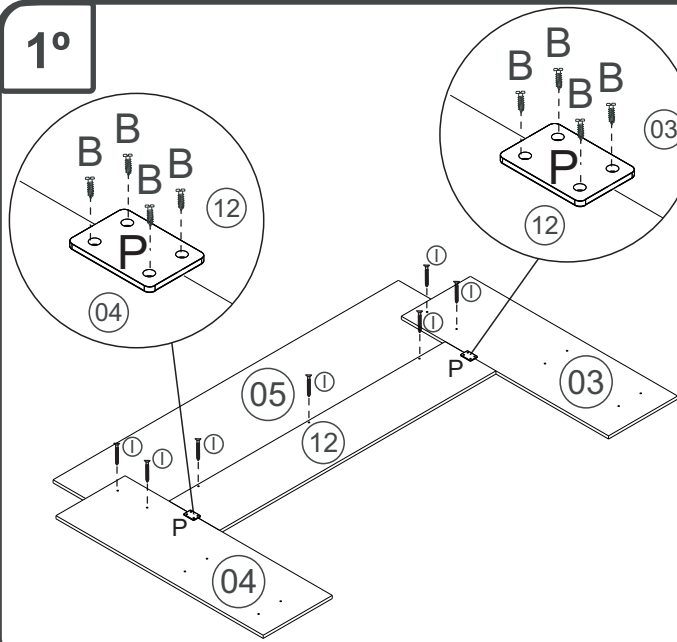
Manual de Montagem
 Assembly Instructions
 Instrucción de Montaje



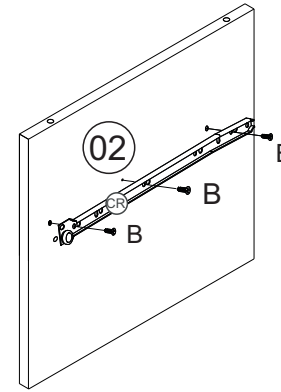
Produto Montado
 Producto final
 Assembled



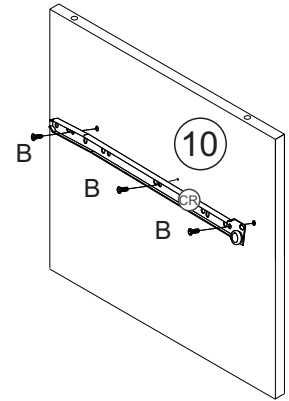
1º



2º

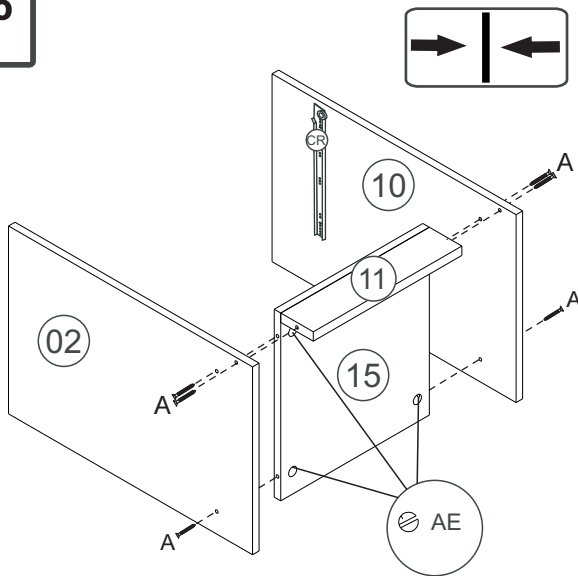


Lado Esquerdo
 Left side
 Izquierda

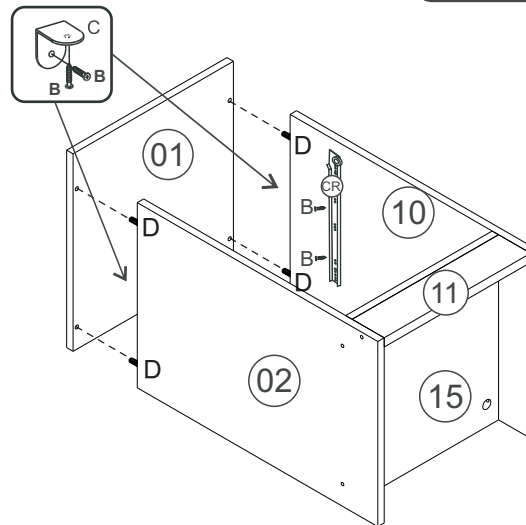


Lado Direito
 Right side
 Derecha

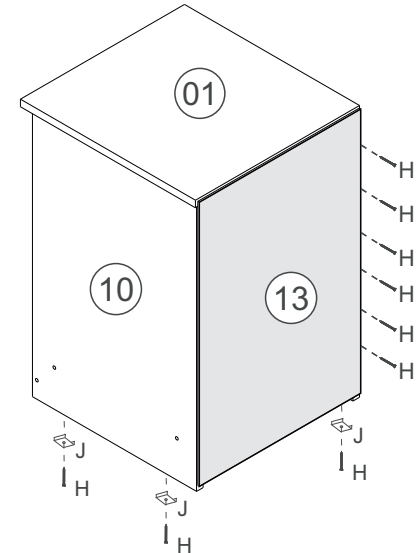
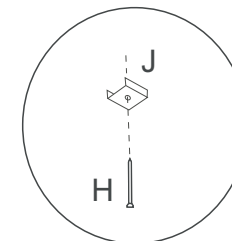
3º



4º



5º

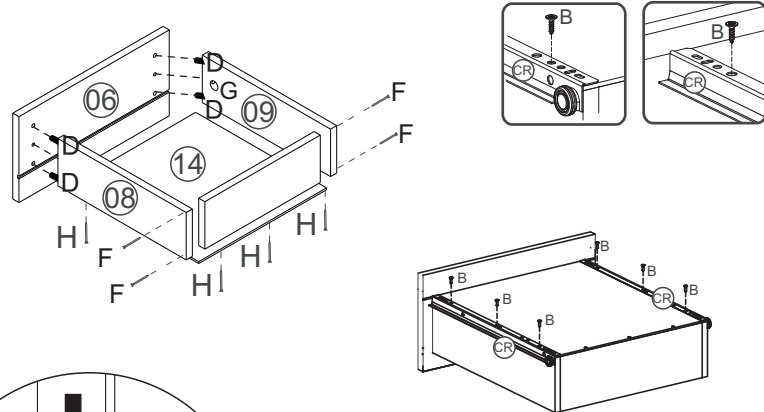


CA20 - CABECEIRA

Manual de Montagem
Assembly Instructions
Instrucción de Montaje

decibal[®]
móveis

6°

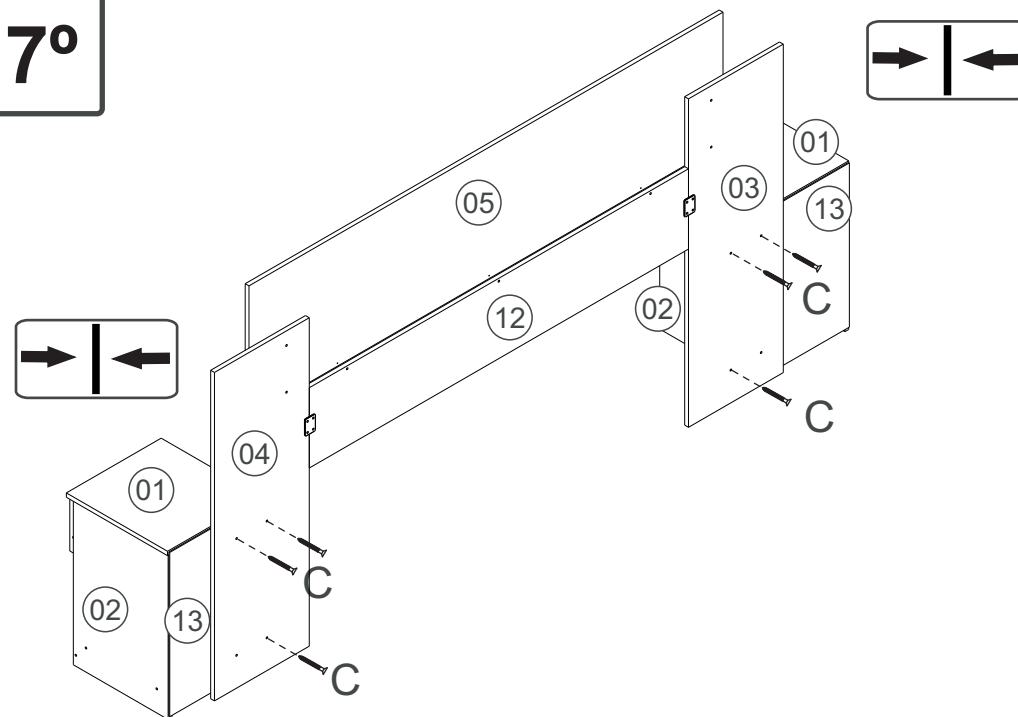


Mini?x pré marcado, pressionar a lateral de gaveta contra parafuso para romper a parede.

Pre-marcada mini?x, pulse el lado del cajón contra tornillo para romper la pared.

Pre-marked mini?x, press the side of the drawer screw to break the wall.

7°



Relação de Peças/ Relación de Piezas/Parts List

N°	CÓDIGO/CODE	DESCRIÇÃO/DESCRIPCIÓN/DESCRIPTION	QTD/CANT	VOL.
1	0511718	TAMPO/TAPA/TOP 320X300X12 MM P	2,00	1
2	0511719	LATERAL/LATERAL/SIDE 450X300X12 MM P	1,00	1
3	0511720	PAINEL/PANEL/PANEL 900X300X12 MM P	1,00	1
4	0511721	PAINEL/PANEL/PANEL 900X300X12 MM P	1,00	1
5	0511722	PAINEL/PANEL/PANEL 1500X360X12 MM P	1,00	1
6	0511723	FRENTE GAVETA/FRENTE CAJÓN/DRAWER FRONT 293X145X12 MM	2,00	1
7	0511724	BATENTE/REVÉS CAJÓN/DRAWER BACK 225X80X12 MM	2,00	1
8	0511725	LATERAL GAVETA/LATERAL CAJÓN/DRAWER SIDE 250X80X12 MM	2,00	1
9	0511726	LATERAL GAVETA/LATERAL CAJÓN/DRAWER SIDE 250X80X12 MM	2,00	1
10	0511727	LATERAL/LATERAL/SIDE 450X300X12 MM P	2,00	1
11	0511728	RODAPE 274X60X15 MM P	2,00	1
12	0511729	PAINEL/PANEL/PANEL 1200X220X12 MM P	1,00	1
13	0511730	COSTA/REVÉS/BACK 400X295X2,8 MM	2,00	1
14	0511731	FUNDO GAVETA/FUNDO CAJÓN/DRAWER BOTTOM 255X247X3,2 MM	2,00	1
15	0511732	BASE 300X274X12MM P	2,00	1



ATENÇÃO!!!! montadores e consumidores

* Ajustar o torque da parafusadeira para não danificar as peças escareando o parafuso *

ATENCIÓN!!!! montadores e consumidores

* Ajuste el torque del destornillador para no dañar las piezas avallanando el tornillo *

ATTENTION!!!! assemblers and consumers

* Adjust the torque of the screwdriver so as not to damage the parts by countersinking the screw *

ATENÇÃO!!!! montadores e consumidores

* Para limpar o móveis utilize somente um pano úmido (umedecido em água pura ou água com sabão neutro). Depois, passe um pano seco. Evite a umidade excessiva.

* Evite usar álcool, água sanitária, detergente e outros produtos químicos, mesmo diluídos em água. Não utilize produtos abrasivos de nenhuma espécie

ATENCIÓN!!!! montadores e consumidores

* Para limpiar el mueble utilice solamente un paño húmedo (humedecido con agua limpia o con un jabón suave). A continuación, utilice un paño seco. Evite el exceso de humedad.

* Evite uso de alcohol, hipoclorídeo solución basada, detergente y otros productos químicos, mismo diluídos en agua. No utilice productos abrasivos de ningún tipo.










ATTENTION!!!! assemblers and consumers

* To clean the furniture, use only a damp cloth (humidify it only in pure water ou water and neutral soap). After, use a dry cloth. Avoid excessive humidity. * Avoid using alcohol, bleach, detergent and other chemical products, even diluted in water. Do not use any kind of abrasive cleaning agents to clean the furniture.


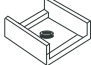

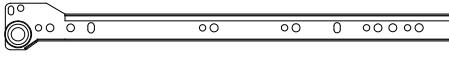

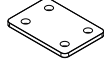
The use of such products may jeopardize the ?nal characteristics of the furniture.

Ferragens/ Herrajes/ Hardware

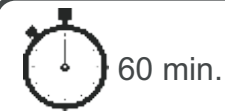
escala (1:1)

LEGENDA	DESCRIÇÃO/DESCRIPCIÓN/DESCRIPTION	CÓDIGO	QUANT.
A	 PARAFUSO/TORNILLO/SCREW 4X45	07653	12
B	 PARAFUSO/TORNILLO/SCREW 3,5X12	01328	40
H	 PREGO/CLAVO/NAIL 10X10	01330	45
D	 CAVILHA/TARUGO/DOWEL 6X30 MM	01211	18
F	 PREGO/CLAVO/NAIL 13X15	01329	08
AE	 BUCHA/BUJE/BUCHING	02734	12
G	 PARAFUSO/TORNILLO/SCREW MINIFIX TAMBOR/BOLT MINIFIX (HASTE SIMPLES)	01314	04
C	 PARAFUSO/TORNILLO/SCREW 4X35	02032	06
I	 PARAFUSO/TORNILLO/SCREW 4X22	10178	12

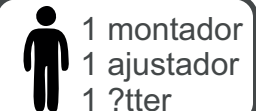
escala (N/A)

LEGENDA	DESCRIÇÃO/DESCRIPCIÓN/DESCRIPTION	CÓDIGO	QUANT.
K	 COLA/PEGAMENTO/GLUE	01213	01
J	 SAPATA/ZAPATA/LOW SHOES	01367	12
C	 CANTONEIRA/PIEZA L/METAL SHEET 22X22MM	01270	04
CR	 CORREDICA/CORREDERA/METALIC SLIDE LARG	03132	02
	 ETIQUETA LOGO DECIBAL/LABEL DECIBAL	01312	01
P	 CHAPA FIXAÇÃO/ FIJACIÓN DE LA PLACA/ PLATE FIXATION	07751	02

Ferramenta necessárias
Necessary tools
Herramientas necesarias



60 min.



1 montador
1 ajustador
1 ?tter

www.decibal.com.br

