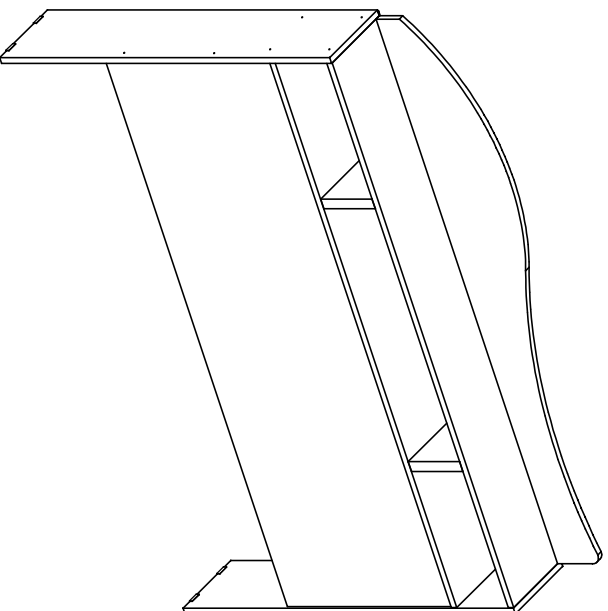


MANUAL DE MONTAGEM/ CABECEIRA BOX IRLANDA 0,90/ 1,40/ 1,60 M

ATENÇÃO SR. MONTADOR:
LEIA ATENTAMENTE ESTE MANUAL ANTES DE INICIAR A MONTAGEM. GUARDAR PARA EVENTUAIS CONSULTAS.

**VISTA
EXPLODIDA**

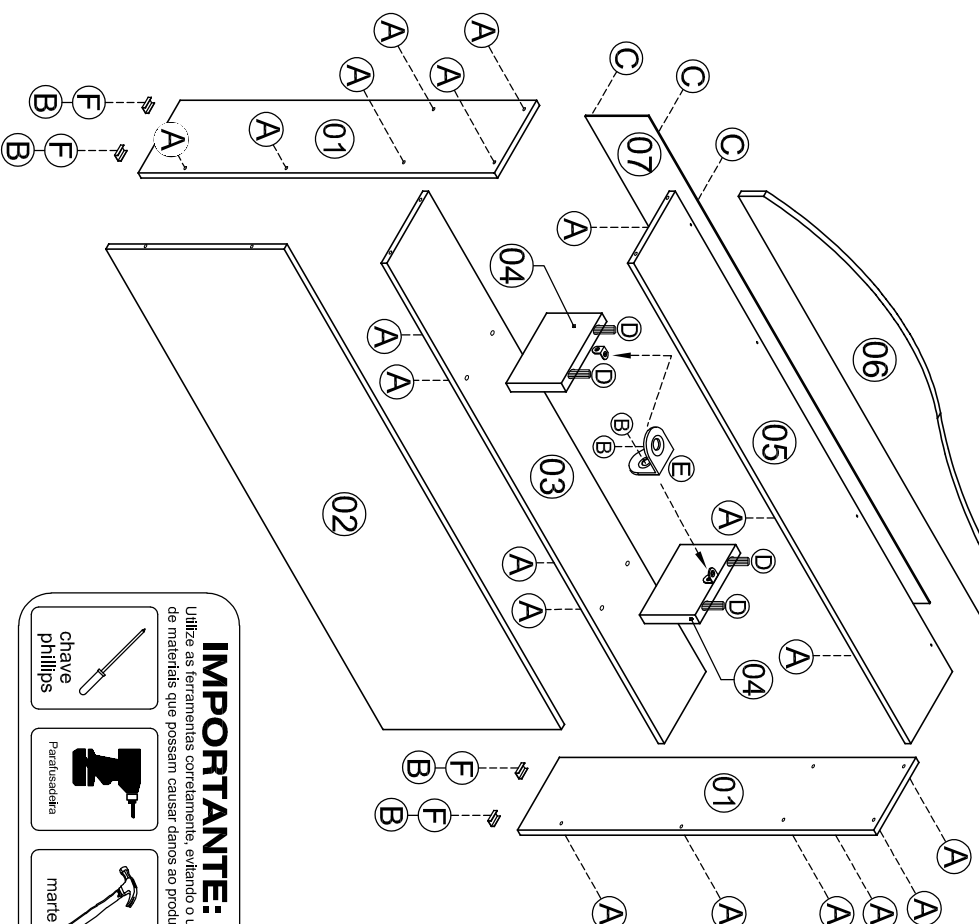
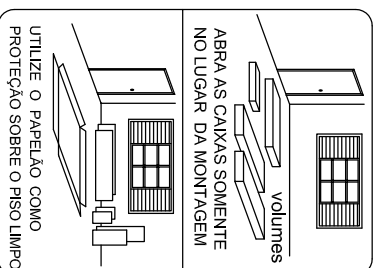


DIMENSÃO		
CASAL 0,90 M		
LARG.	PROF.	ALTURA
930 MM	220 MM	1100 MM
CASAL 1,40 M		
LARG.	PROF.	ALTURA
1430 MM	220 MM	1100 MM
SOLTEIRO 1,60 M		
LARG.	PROF.	ALTURA
1630 MM	220 MM	1100 MM

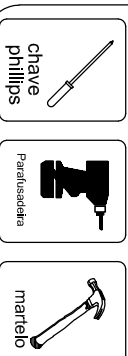
LEGENDA					
Nº	DESCRIÇÃO DAS PEÇAS	QTDE	SOLTEIRO 0,90 M	CASAL 1,40 M	CASAL 1,60 M
01	PÉ CABECEIRA ESQ./ DIR.	02	900 X 215 X 15 MM	900 X 215 X 15 MM	900 X 215 X 15 MM
02	PAINEL INF. CABECEIRA	01	900 X 450 X 15 MM	1400 X 450 X 15 MM	1600 X 450 X 15 MM
03	BASE DA CABECEIRA	01	900 X 210 X 15 MM	1400 X 210 X 15 MM	1600 X 210 X 15 MM
04	DIVISÓRIA	02	205 X 140 X 15 MM	205 X 140 X 15 MM	205 X 140 X 15 MM
05	TAMPO DA CABECEIRA	01	900 X 210 X 15 MM	1400 X 210 X 15 MM	1600 X 210 X 15 MM
06	PAINEL SUPERIOR	01	905 X 230 X 15 MM	1405 X 230 X 15 MM	1605 X 230 X 15 MM
07	FUNDO PAINEL	01	927 X 170 X 03 MM	1428 X 170 X 03 MM	1630 X 170 X 03 MM

KIT ACESSÓRIOS				
CÓD.	QTDE SOLTEIRO	QTDE CASAL	DESCRIÇÃO	ILUSTRAÇÃO
A	19	20	PARAFUSO 5,0 X 50 PHS	
B	08	08	PARAFUSO 3,5 X 12 CHATA	
C	15	20	PREGO 8 X 8	
D	04	04	CAVILHA 6 X 30	
E	02	02	CANTONEIRA METÁLICA 2 FUROS	
F	04	04	SAPATA "U" 15 X 15	

NOTA IMPORTANTE



IMPORTANTE:
Utilize as ferramentas corretamente, evitando o uso de materiais que possam causar danos ao produto.



Rua Augusto Fernandes dos Santos, nº850
Centro - Jaci-SP - Cep. 15155-000
Fone: (17) 3283-9400 / Fax: (17) 3283-9407
e-mail: assistencia@jamoveis.com.br

