

CERTIFICADO DE GARANTIA

GARANTIA
- A garantia dos produtos fabricados pela Caemmun Movelaria, abrange eventuais defeitos/vícios de fabricação, no prazo estabelecido pelo Código de Defesa do Consumidor, em seu artigo 26, II, o qual prevê a garantia legal de 90 (noventa) dias.

CUIDADOS ESPECIAIS
- Leia com atenção as instruções do manual de montagem que acompanha o produto.
- Evitar umidade excessiva e exposição prolongada a luz solar.
- Para limpeza usar pano limpo e úmido, não devendo utilizar produtos de limpeza.

EXCLUSÃO DA GARANTIA LEGAL
- A falta de observância das instruções contidas no Manual de Montagem, que eventualmente poderá causar danos a mercadoria, tais como, adequação do local para instalação do produto, uso correto dos parafusos e demais componentes, nivelamento, correta distribuição dos objetos no produto (conforme peso / tamanho indicado no manual), dentre outros, bem como transporte inadequado tanto pela Loja, como pelo consumidor.
- Defeitos ou danos causados em qualquer componente do produto pela utilização inadequada ou provocado por acidentes, negligência, má condições estruturais da residência, tempo de uso, caso fortuito ou força maior (por exemplo umidade, infiltrações, mofo, cupins, raios solares, maresia, chuvas, etc.).

INSTRUÇÕES DE SEGURANÇA

- É obrigatório seguir os procedimentos abaixo para uma instalação correta do produto;
- Caso a instalação não esteja correta há risco de queda assim como de outros danos;
- 1. A instalação deste produto deve ser feita por um profissional qualificado;
- 2. Não instalar em superfícies que possam estar úmidas, conter infiltrações, ou que estejam expostas a qualquer produto que comprometa sua resistência;
- 3. Para a instalação do produto devem ser utilizados apenas os acessórios que acompanham os mesmos de maneira adequada conforme indica o manual;
- 4. Ler e observar atentamente toda a instrução antes de iniciar a montagem;
- 5. Os parafusos devem ser apertados periodicamente;
- 6. Evitar batidas e contatos com objetos cortantes;
- 7. Todos os pesos máximos indicados no manual devem ser respeitados;

LEGAL GUARANTEE CERTIFICATE

GARANTEE
- The guarantee of the products manufactured by Caemmun Furniture includes occasional manufacturing defects within the period established by the Código de Defesa do Consumidor (Consumer Protection Laws), in its article 26, II, which provides 90 (ninety) days legal guarantee.

SPECIAL CARES
- Read carefully the instructions in the Assembly Instruction that follows the product.
- For cleaning use a clean and damp cloth. Do not use cleaning products.
- Avoid excessive moisture and extreme sun exposition.

EXCLUSION OF LEGAL GUARANTEE
- Lack of accomplishment with the instructions enclosed in the Assembly Instruction, which eventually may cause damage to the goods such as unsuitability of the site for product installation, incorrect use of screws and other components, unevenness, improper distribution of objects in the product (as weight / size indicated in the Assembly Instruction), among others, as well as inadequate transportation either by the store or the consumer.
- Defects or damage in any product component caused by improper use or accident, negligence, poor structural conditions of residence, time of use, unforeseeable circumstances or force majeure (humidity, leaks, mold, termites, solar rays, salt air, rain, etc.).

SAFETY INSTRUCTION

- It is mandatory to follow the procedures described below to install the product properly;
- If the installation is not correct there is a risk of falling as well as other damages;
- 1. This product must be installed by a qualified professional;
- 2. Do not install it in areas that may be damp, contain infiltrations or are exposed to any product that endangers their endurance;
- 3. In order to install the product it must be used only the accessories that follow it adequately as showed in the instruction manual;
- 4. Read and follow all instructions carefully before starting installation;
- 5. The screws must be tightened periodically;
- 6. Avoid bumps and contact with sharp objects;
- 7. All maximum weights indicated in the instructions must be respected;

CERTIFICADO DE GARANTIA LEGAL

GARANTÍA
- La garantía de los productos fabricados por Caemmun Muebleria abarca eventuales defectos/vicios de fabricación, en el plazo establecido por el Código de Defensa del Consumidor (Código de Defensa del Consumidor), en su artículo 26, II, lo cual prevé la garantía legal de 90 (noventa) días.

CUIDADOS ESPECIALES
- Lea con atención las instrucciones del Manual de Armado que acompaña el producto.
- Para limpieza usar paño limpio y húmedo, no debiendo utilizarse productos de limpieza.
- Evitar humedad excesiva y exposición prolongada a la luz solar.

ECLUSIÓN DE LA GARANTÍA LEGAL
- La falta de observancia de las instrucciones contenidas en el Manual de Armado, que eventualmente podrá causar daños en la mercadería, tales como, adecuación del local para instalación del producto, uso correcto de los tornillos y demás componentes, nivelación, correcta distribución de los objetos en el producto (de acuerdo al peso/talla indicados en el manual), de entre otros, bien como transporte inadecuado tanto por la tienda como por el consumidor.
- Defectos o daños causados en cualquier componente del producto por la utilización inadecuada o provocado por accidentes, negligencia, malas condiciones estructurales de la residencia, tiempo de uso, caso fortuito o fuerza mayor (por ejemplo humedad, infiltraciones, moho, termitas, rayos solares, olor de mar, lluvias, etc.).

INSTRUCCIONES DE SEGURIDAD

- Es obligatorio seguir los procedimientos abajo para instalar el producto correctamente;
- Caso la instalación no este correcta hay riesgo de caerse el producto, así como otros daños;
- 1. El producto debe ser instalado por un profesional calificado;
- 2. No instalar en superficies que puedan estar húmedas, contener infiltraciones o que estén expuestas a cualquier producto que comprometa su resistencia;
- 3. Para la instalación del producto deben ser usados apenas los accesorios que lo acompañan de manera adecuada como indica el manual;
- 4. Leer y observar atentamente toda la instrucción antes de iniciar el armado;
- 5. Los tornillos deben ser apretados periódicamente;
- 6. Evitar choques y contacto con objetos cortantes;
- 7. Todos los pesos máximos indicados en el manual deben ser respetados;

CERTIFICAT DE GARANTIE

GARANTIE
- La garantie des produits fabriqués par Caemmun Movelaria couvre défauts/vices de fabrication dans le délai prescrit par le Code de Défense du Consommateur, article 26, II, de 90 jours.

ATTENTION
- Lisez attentivement les instructions du manuel de montage fourni.
- Évitez l'humidité excessive et la l'exposition prolongée à la lumière du soleil.
- Pour le nettoyage, utilisez un chiffon humide. Évitez l'utilisation de produits de nettoyage.

EXCLUSION DE GARANTIE
- Ne pas suivre les instructions de ce manuel de montage, qui peut éventuellement endommager les marchandises, telles que le choix d'un lieu adéquat pour l'installation, la correcte utilisation des vis et des autres éléments, nivellement, appropriée distribution des objets sur le meuble (en fonction du poids et dimension indiqués dans le manuel), entre autres, ainsi que le transport inapproprié, soit par le magasin ou par le consommateur.
- Défauts ou dommages à tout composant résultant d'une utilisation incorrecte ou en cas d'accident, négligence, mauvaises conditions structurelles de la maison, temps d'utilisation, cas fortuit ou force majeure (par exemple, l'humidité, les infiltrations, la moisissure, les termites, les rayons solaires, l'air de la mer, la pluie, etc.).

CONSIGNES DE SECURITÉ

- Respectez impérativement les procédures ci-dessus pour une correcte installation du produit;
- Si l'installation n'a pas été effectuée correctement il existe un risque de chute et bien d'autres dommages;
- 1. L'installation du Produit doit être effectuée par un installateur qualifié;
- 2. Ne pas installer sur une surface humide, avec des infiltrations, ou exposée à n'importe quel agent qui pourrait compromette la résistance;
- 3. Pour l'installation du meuble nous leurs recommandons d'utiliser seulement les accessoires d'origine de la marque, selon les indications du manuel;
- 4. Lisez et observez attentivement les notices d'installation avant commencer le montage;
- 5. Les vis doivent être vérifiés régulièrement;
- 6. Il faut éviter les coups e contacts avec des objets coupants;
- 7. Respectez les quantités maximales indiquées dans le mode d'emploi.

Relação de Ferramentas e Acessórios | Tools and Accessories list | Relacion de Herramientas y Accesorios | Liste d'outils et d'accessoires

2 Volumes / 2 Boxes / 2 Cajas / 2 boîtes

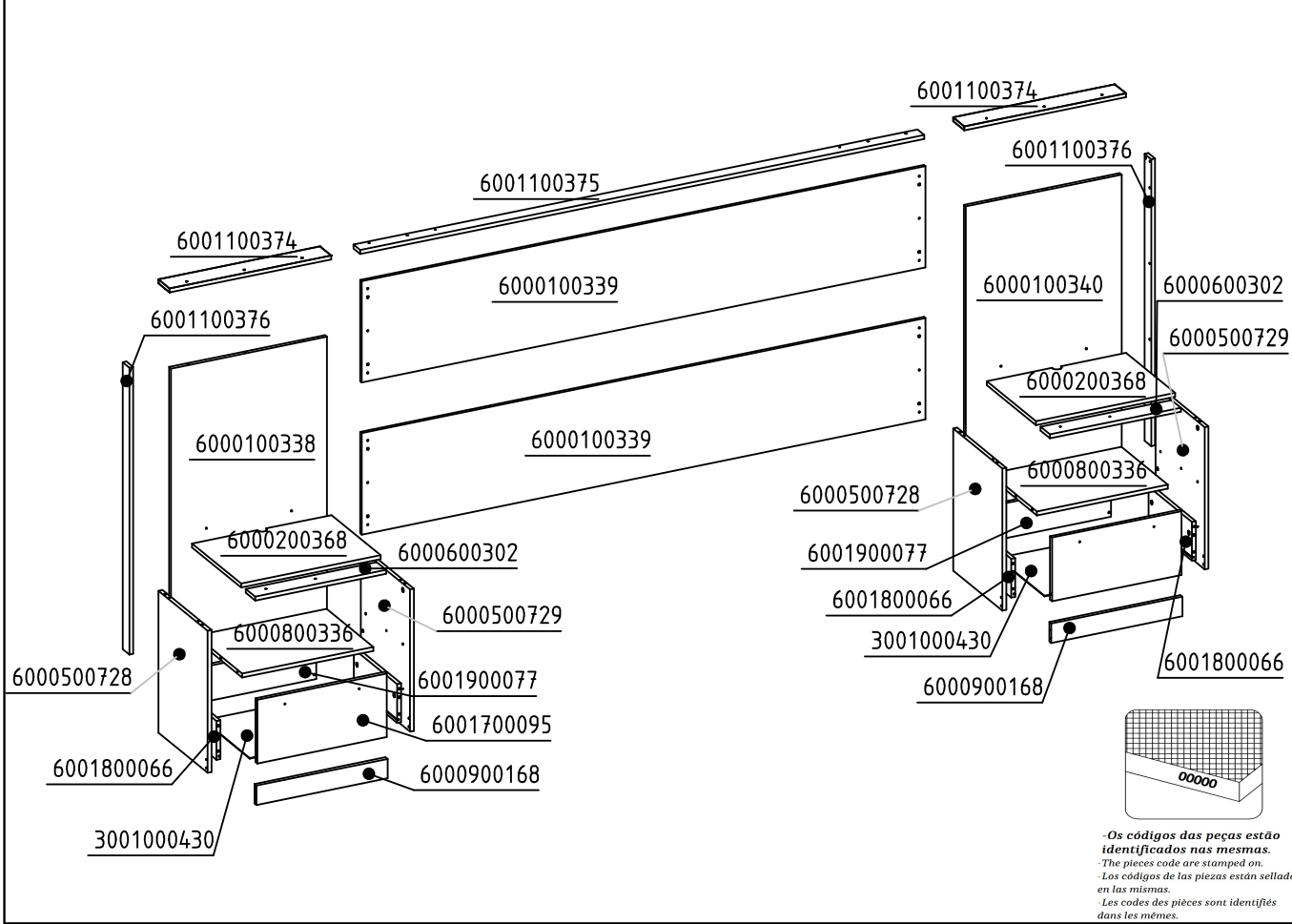
Ferramentas
Tools / Herramientas/Outils

2 Pessoas / 2 Personnes
2 Persons / 2 Personas

Ferramentas não incluídas
Tools not included
Herramientas no incluidas
Les outils ne sont pas compris dans la livraison.

CÓDIGO DE PEÇA | Code of the piece / Código de la pieza / Code de la pièce

OBS: SEGUIR A SEQUÊNCIA DE MONTAGEM LOCALIZADA NOS NÚMEROS CIRCULADOS.
Obs: Follow assembly sequence located on the numbers.
Obs: Seguir la secuencia de ensamble ubicada abajo en los números.
Obs: Suivre la séquence de montage dans l'ordre indiqué par les numéros.



Relação de Peças
Piece List
Relación Piezas
Liste de pièces

Código da peça
Piece code
Código de la pieza
Code de la pièce
00000.00

Padrão de cor
Color default
Padrón de color
Couleur
039 - BRANCO (BCO)
057 - BURITI (BT)
058 - OFF WHITE (OFF)
064 - HAVANA (HV)
088 - FENDI (FE)

→ Sequência de montagem. / Assembly sequence / Secuencia de ensamble / Séquence de montage

→ Código e Cor. / Code and Color / Código y Color / Code et Couleur

SEQUENCIA	CÓDIGO	BCO	BT	OFF	HV	FE	DESCRIÇÃO	MEDIDAS	MATERIAL	QUANT	VOL
01	6000200368	039	058	058	088		TAMPO / CHAPEAU	540 x 381 x 15	MDP	2	1/2
02	6000600302	039	057	064	057		VISTA / BAGUETTE	508 x 73 x 15	MDP	2	1/2
03	6000500728	039	058	058	088		LATERAL ESQUERDA / CÔTÉ GAUCHE	540 x 380 x 15	MDP	2	1/2
04	6000800336	039	057	064	057		PRATELEIRA / ÉTAGÈRE	508 x 361 x 15	MDP	2	1/2
05	6000900168	039	057	064	057		RODAPÉ FRONTAL / PLINTE FRONTAL	508 x 74 x 15	MDP	2	2/2
06	6000500729	039	058	058	088		LATERAL DIREITA / CÔTÉ DROIT	540 x 380 x 15	MDP	2	1/2
07	6001800066	039	058	058	088		LATERAL DIR/ESQ GAV / CÔTÉ DROIT/GAUCHE TIROIR	337 x 147 x 15	MDP	4	2/2
08	6001900077	039	057	064	057		CONTRA FUNDO GAVETA / CONTRE-ARRIÈRE TIROIR	482 x 242 x 15	MDP	2	2/2
09	3001000430	039	057	064	057		FRENTE GAVETA / FRONT TIROIR	502 x 242 x 15	MDP	4	2/2
10	3001000430	039	057	064	057		FUNDO GAVETA / ARRIÈRE TIROIR	463 x 359 x 3	HDF	2	2/2
11	6000100340	039	057	064	057		PAINEL DIREITO / PANNEAU DROIT	1168 x 604 x 15	MDP	1	1/2
12	6000100338	039	057	064	057		PAINEL ESQUERDO / PANNEAU GAUCHE	1168 x 604 x 15	MDP	1	2/2
13	6001100374	039	057	064	057		TRAVA SUPERIOR DIREITA/ESQUERDA	626 x 86 x 15	MDP	2	2/2
14	6000100339	039	057	064	057		PAINEL CENTRAL / PANNEAU CENTRAL	2186 x 385 x 12	MDP	2	2/2
15	6001100375	039	057	064	057		TRAVA CENTRAL / VERROU CENTRAL	2186 x 52 x 12	MDP	1	2/2
16	6001100376	039	057	064	057		TRAVA LATERAL DIREITA/ESQUERDA / VERROU DROIT/GAUCHE	1090 x 52 x 15	MDP	2	2/2

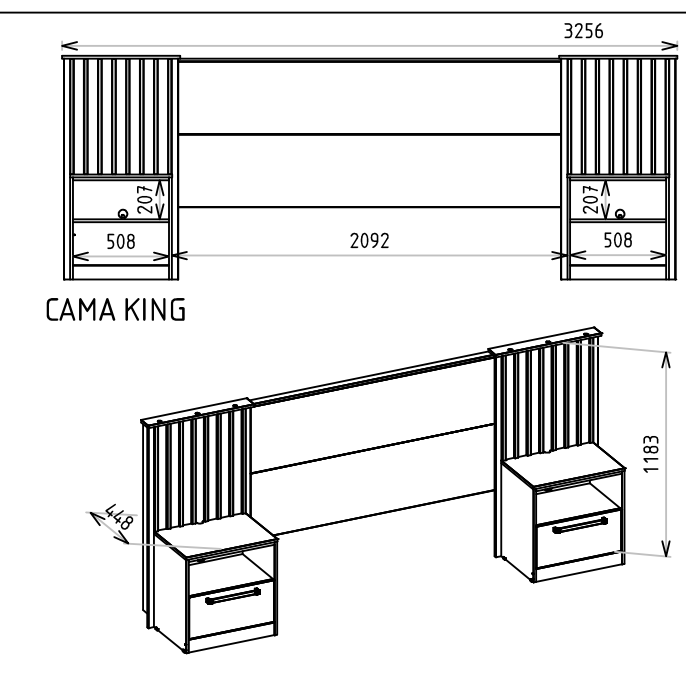
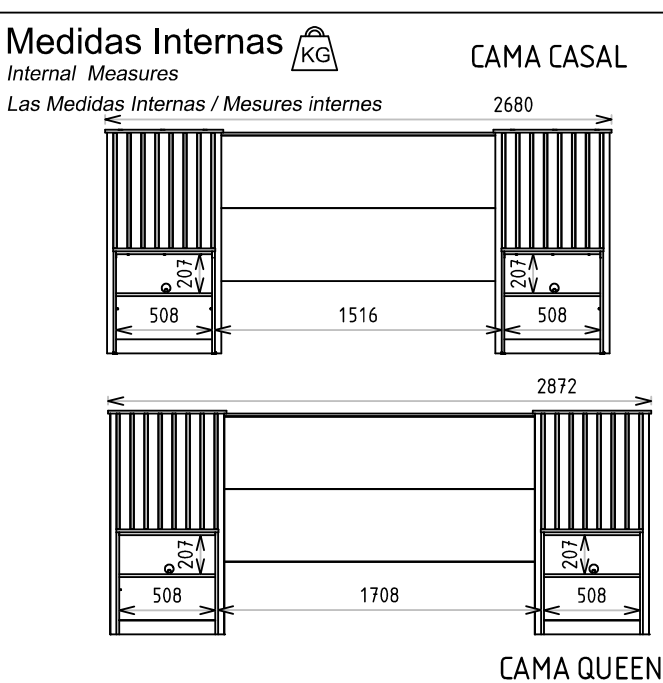
SEQ	ITEM	QTD
A	PARAFUSO 6X32 MM VIS MINIFIX	20
B	PARAFUSO 3.5 X 12 CABEÇA CHATA VIS 3,5X12	82
C	PARAFUSO 3.5 X 25 FLANGEADA VIS 3,5X25	12
D	PARAFUSO 3.5 X 50 CABEÇA CHATA VIS 3,5X50	14
E	PARAFUSO 3.5 X 22 CABEÇA CHATA VIS 3,5X22	24
F	PARAFUSO 3.5 X 25 FLANGEADA VIS 3,5X25	16
G	TAMBOR 14,9 X 11 X 6,8MM BÔITIER MINIFIX	20
H	MINI SAPATA "L" 15 X 15MM CINZA MINI PATIN PLAST	8
I	CANTONEIRA METALICA 17,5 X 17,5 X 46 ZINCO ÉQUERRE MÉTALLIQUE	14
J	CHAPA METALICA SIMPLES ASSIETTE	5
K	SUPORTE PRATELEIRA 8 X 5,5 MM PRETO GOUPILLE	8
L	DISPOSITIVO TRAPEZIO CINZA DISPOSITIF D'ANGLE	12
M	CAVILHA MADEIRA 30 X 6MM GOUJON EN BOIS	32
N	PREGO 08 X 08 / CLOU 8X8	14
O	TAPA FURO PAPEL 18 MM / CACHE-TROU PAPIER	22
P	TAMPA PARA PASSA FIO 40MM - PRETO	2
Q	PUXADOR CARTER 256MM	2
R	CORREDIÇA TELESCÓPICA 300MM / GLISSIÈRE TÉLESCOPIQUE	2

Informações Técnicas | Technical Information | Informacion Tecnica | Informations Techniques

Aspecto Final
Final Aspecto / Aspect final

Pesos e Medida Final
Weights and Measures
Pesos y Medidas / Poids et mesures finales

Imagem Ilustrativa do produto.
Illustrative image of the product / Image illustrative du produit



ACESSÓRIOS | ACCESSORIES | ACCESORIOS | LISTE D'ACCESSOIRES

A	20X	B	82X	C	28X	D	14X	E	24X	F	20X	G	32X	H	2X					
PARAFUSO MINIFIX		PARAFUSO 3,5X12 CC		PARAFUSO 3,5X25CF		PARAFUSO 3,5X50 CC		PARAFUSO 3,5X22CC		TAMBOR 15		CAVILHA 6X30		PASSA FIO Ø40						
I	14X	J	12X	K	5X	L	8X	M	8X	N	14X	O	BCO - 22X BT - 14X HV - 14X	P	OFF - 8X FE - 8X	Q	2X	R	2X	
PREGO 8X8		DISP. TRAPÉZIO		CHAPA DE FIXAÇÃO		SAPATA 15X25		SUP. 8X5,5		CANTONEIRA		TAPA FURO 18MM		TAPA FURO 18MM		PUXADOR CARTER 288		CORREDIÇA TELESC.300		

Início da Montagem | Assembly Start | Inicio del Ensamble | Début du Montage

1º Passo - Preparação das Peças

Pass / Paso / Étape

A 20X J 12X G 32X B 16X F 20X I 4X L 4X C 4X
 I 14X J 12X K 5X L 8X M 8X N 14X O BCO - 22X BT - 14X HV - 14X P OFF - 8X FE - 8X Q 2X R 2X

- Separe a corrediça como mostra o desenho.
 - Separe el tirador como muestra el dibujo.
 - Separe la corrediça como muestra el dibujo.
 - Separe le pousoir comme montre le dessin.

- Lado A. / Side A. / Coste A.
 - Lado B. / Side B. / Coste B.

1º Passo

Pass / Paso / Étape

REPETIR
REPEAT
REPETIR
RÉPÉTER

D 8X C 6X

2º Passo

Pass / Paso / Étape

REPETIR
REPEAT
REPETIR
RÉPÉTER

C 12X
J 12X

4º Passo

Pass / Paso / Étape

REPETIR - REPEAT
REPETIR - RÉPÉTER

I 6X

3º Passo

Pass / Paso / Étape

REPETIR
REPEAT
REPETIR
RÉPÉTER

D 6X O 6X

5º Passo

Pass / Paso / Étape

REPETIR REPEAT
REPETIR RÉPÉTER

N 4X B 16X

6º Passo

Pass / Paso / Étape

REPETIR REPEAT
REPETIR RÉPÉTER

N 10X
B 40X

7º Passo

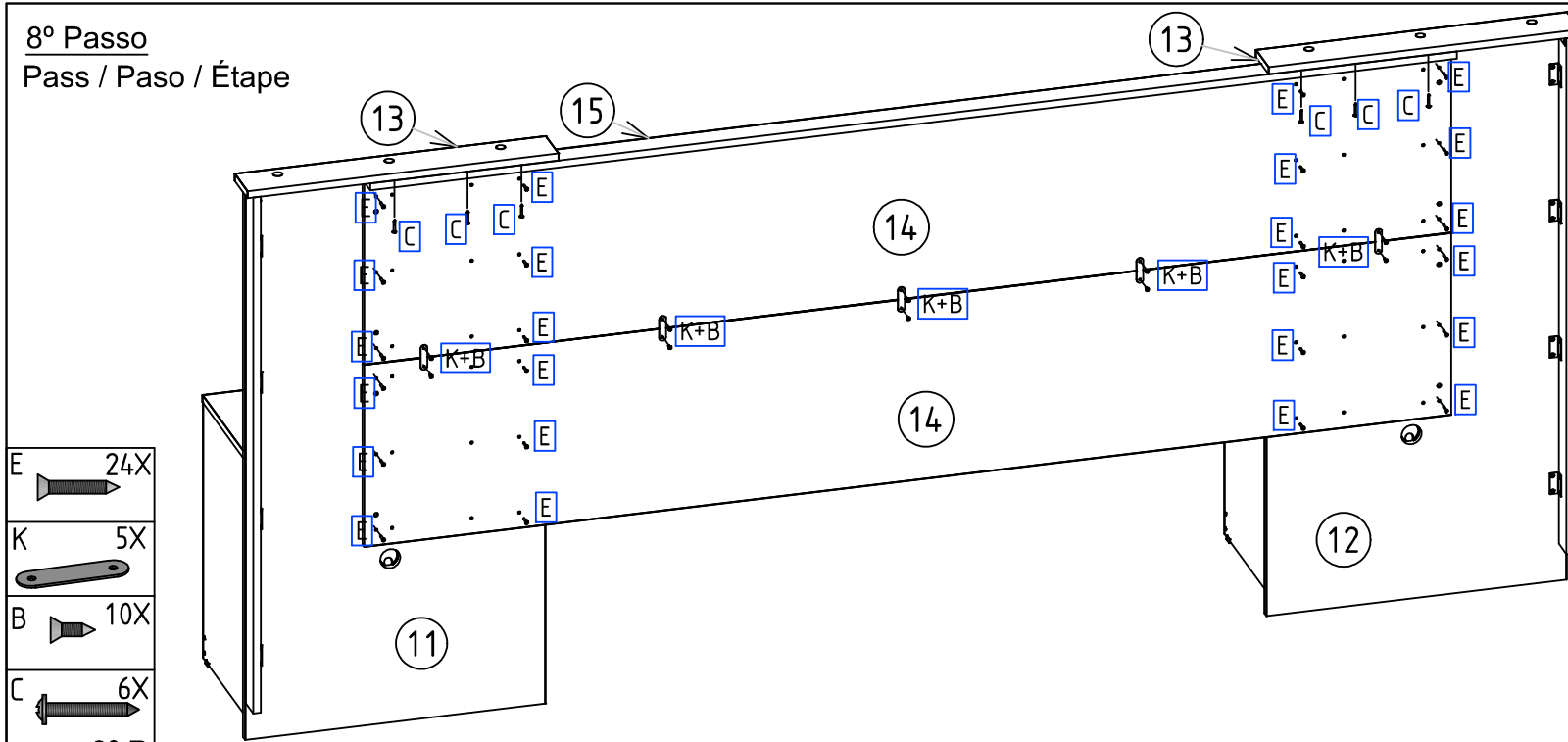
Pass / Paso / Étape

REPETIR REPEAT
REPETIR RÉPÉTER

M 8X
H 2X

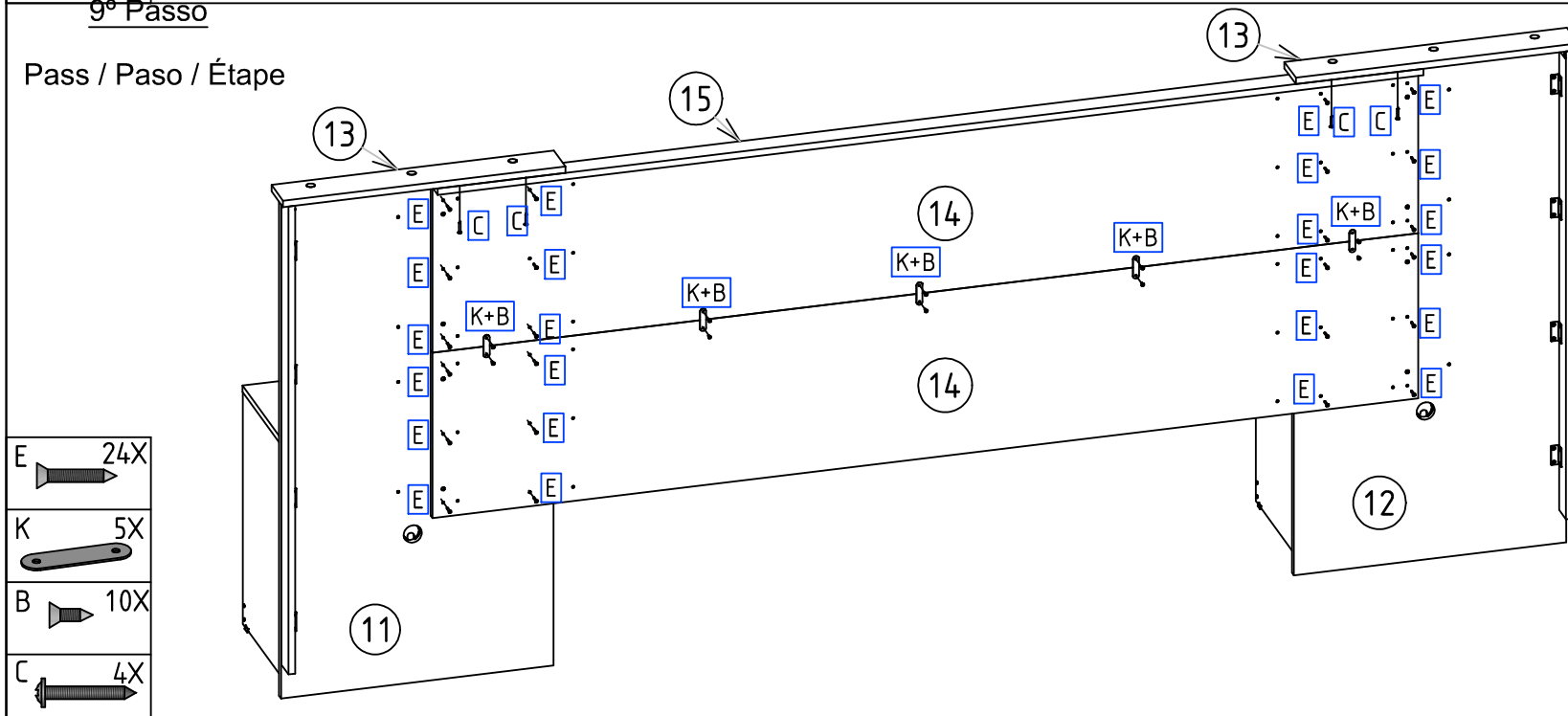
APLIQUE OS 4 ACESSÓRIOS (M),
 CONFORME A MEDIDA ESCOLHIDA
 PARA A MONTAGEM DA CABECEIRA
 APPLY THE 4 ACCESSORIES (M),
 ACCORDING TO THE CHOSEN MEASUREMENT
 FOR ASSEMBLY OF THE HEADBOARD
 APLICAR LOS 4 ACCESORIOS (M),
 SEGÚN LA MEDIDA ELEGIDA
 PARA EL MONTAJE DEL CABECERO
 APPLIQUEZ LES 4 ACCESSOIRES (M),
 SELON LA MESURE CHOISIE
 POUR LE MONTAGE DE LA TÊTE DE LIT

8º Passo
Pass / Paso / Étape



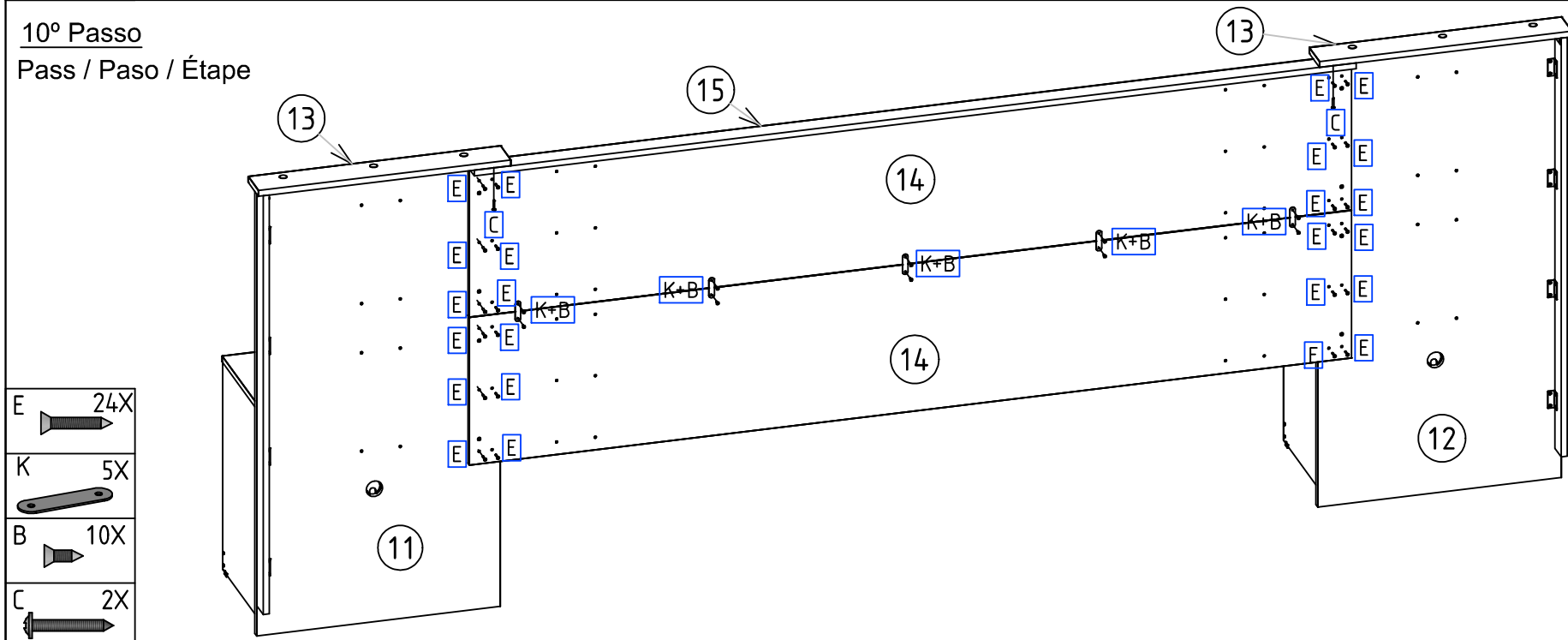
2680mm

9º Passo
Pass / Paso / Étape



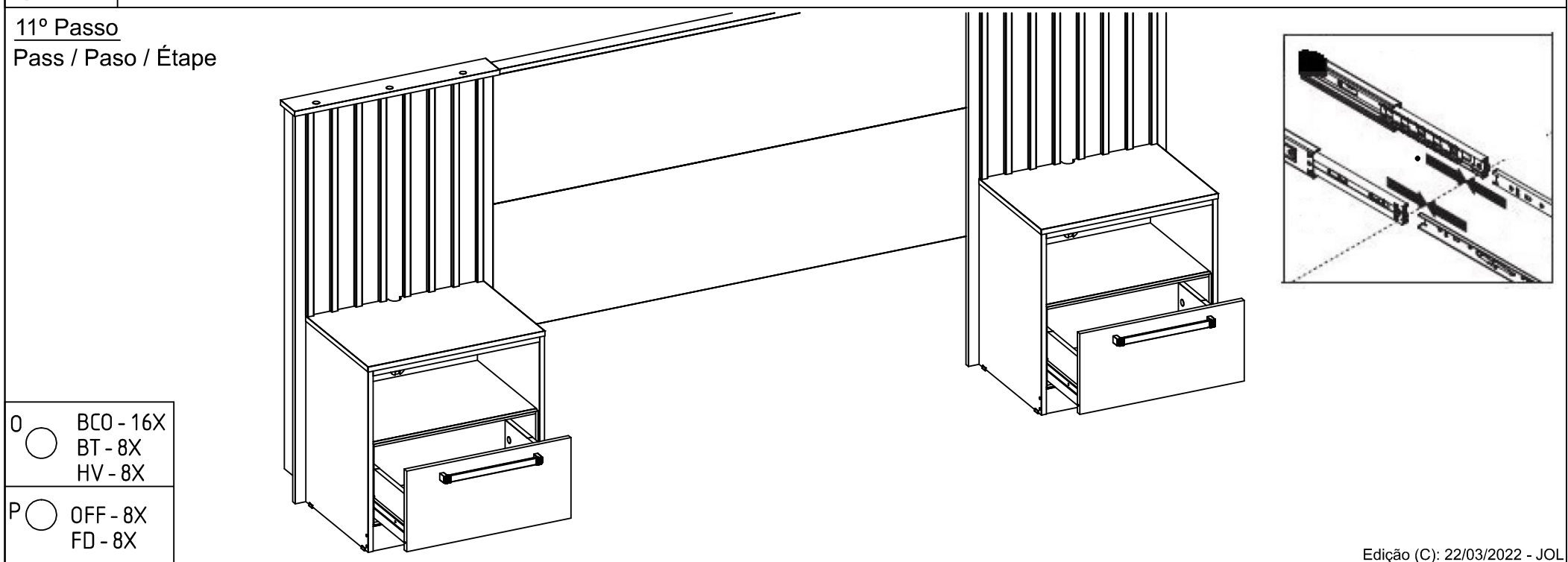
2872mm

10º Passo
Pass / Paso / Étape



3256mm

11º Passo
Pass / Paso / Étape



- | | |
|---|-----------|
| O | BCO - 16X |
| ○ | BT - 8X |
| | HV - 8X |
| P | OFF - 8X |
| | FD - 8X |