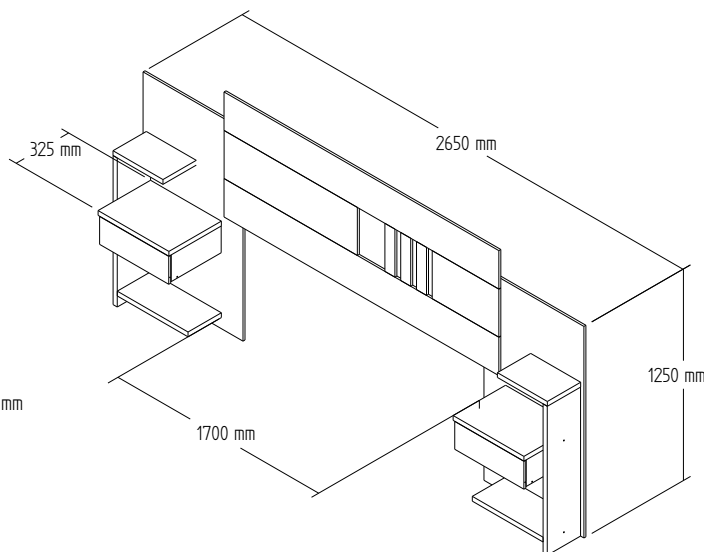
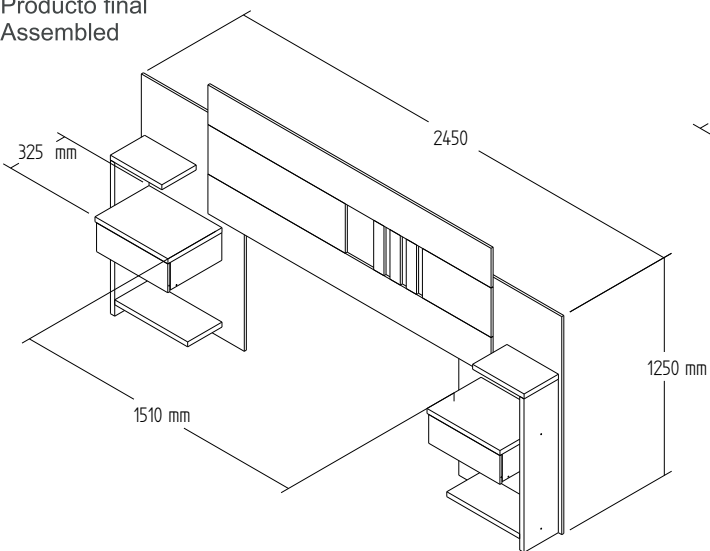


CA30- CABECEIRA

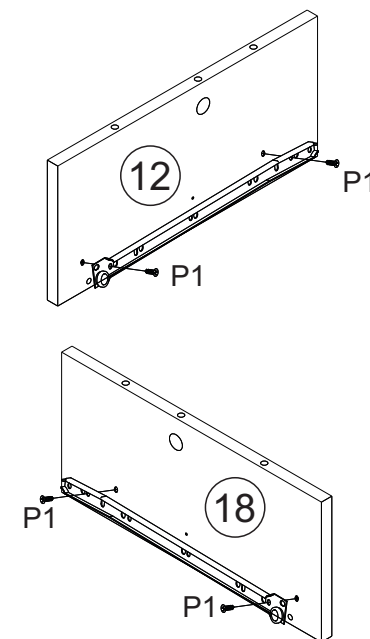
Manual de Montagem
Assembly Instructions
Instrucción de Montaje

decibal[®]
móveis

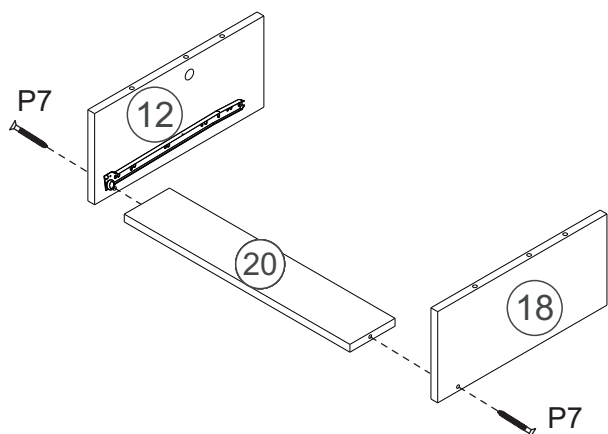
Produto Montado
Producto final
Assembled



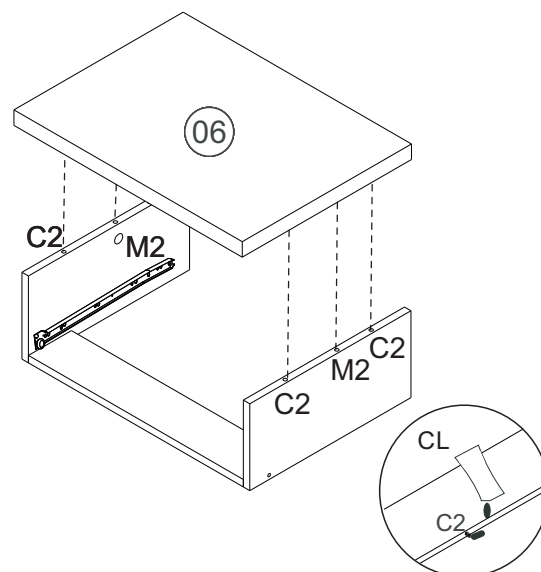
1°



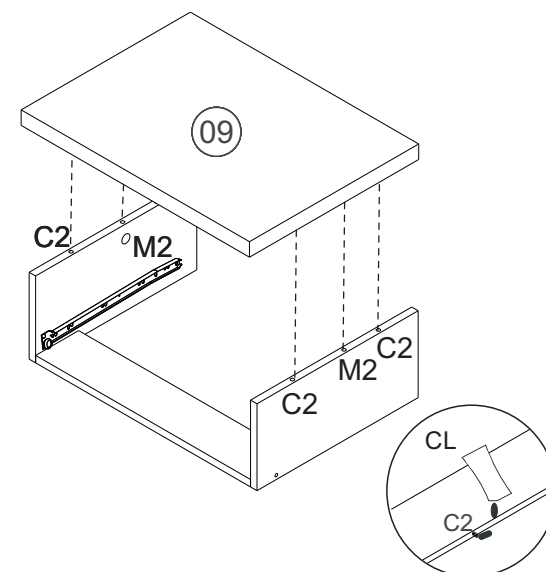
2°



3°



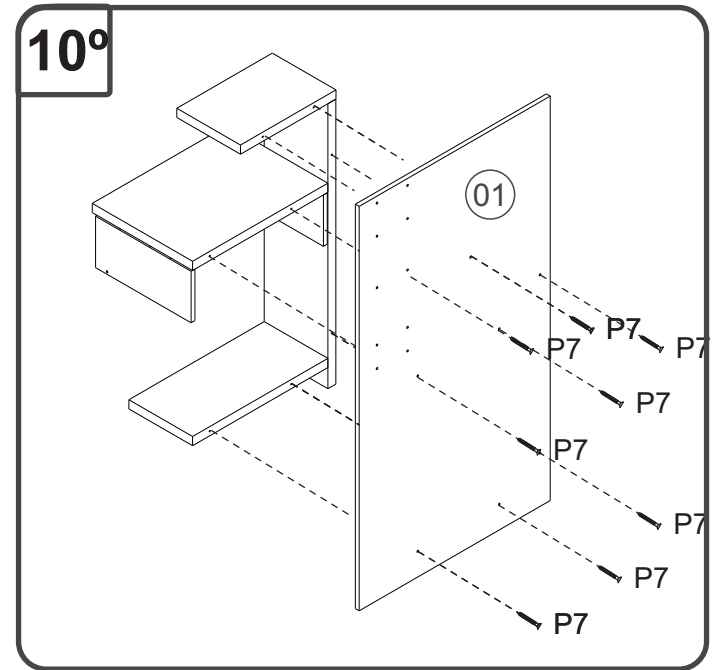
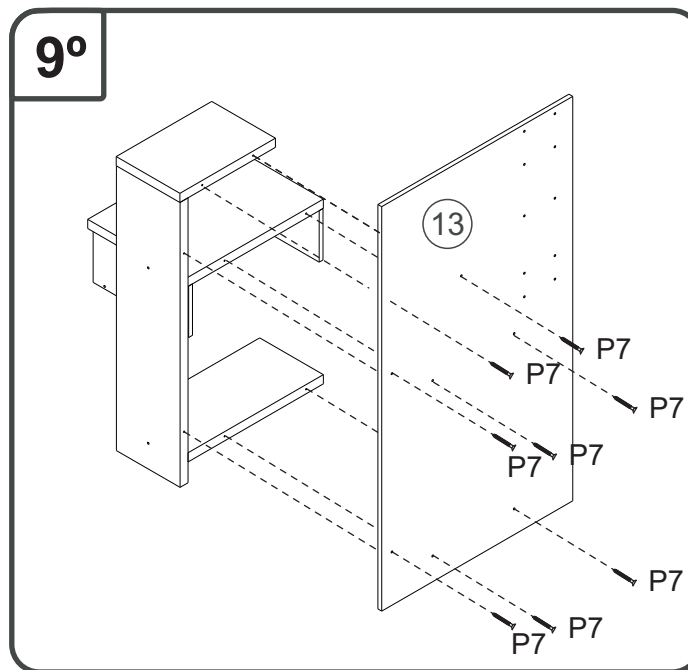
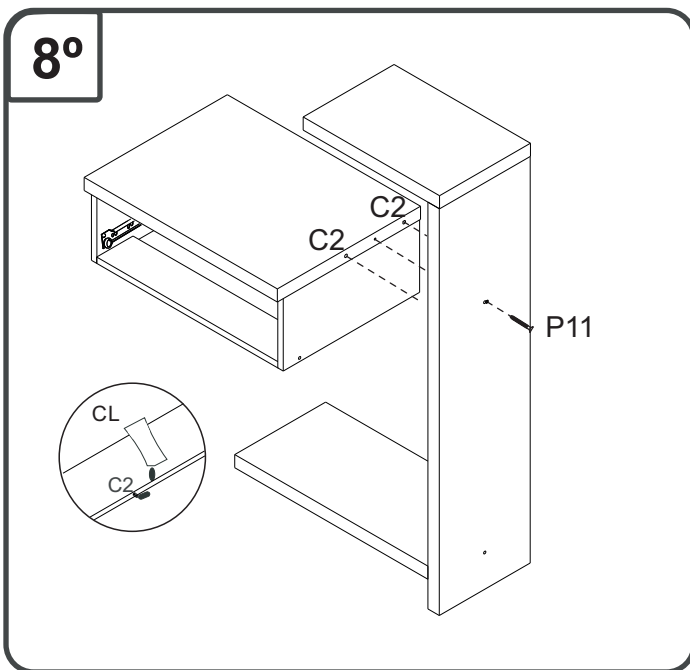
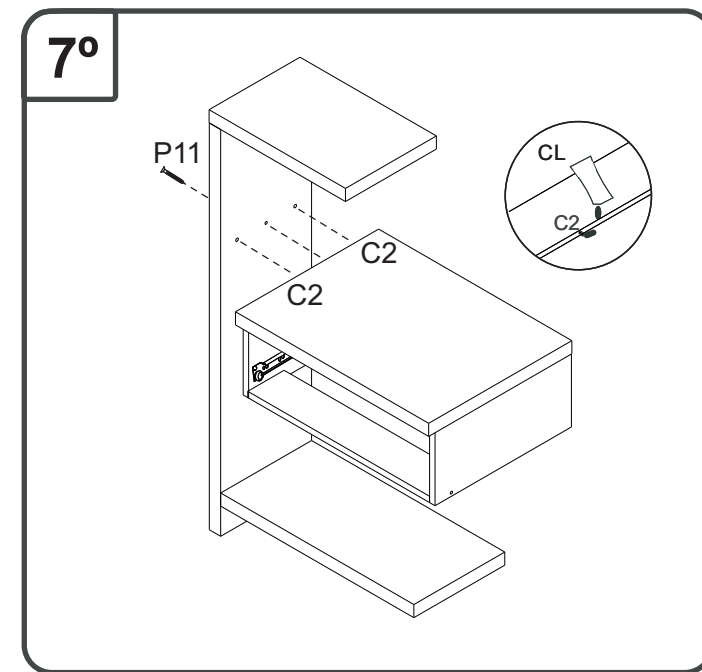
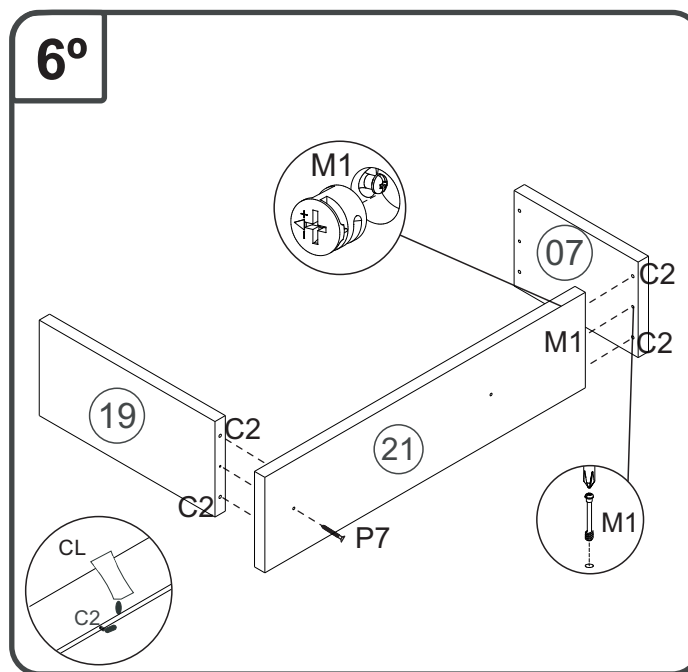
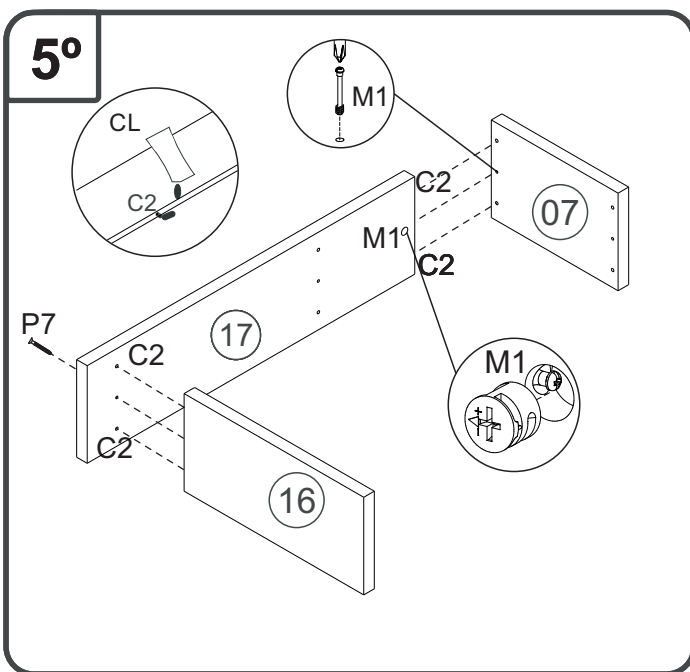
4°



CA30- CABECEIRA

Manual de Montagem
Assembly Instructions
Instrucción de Montaje

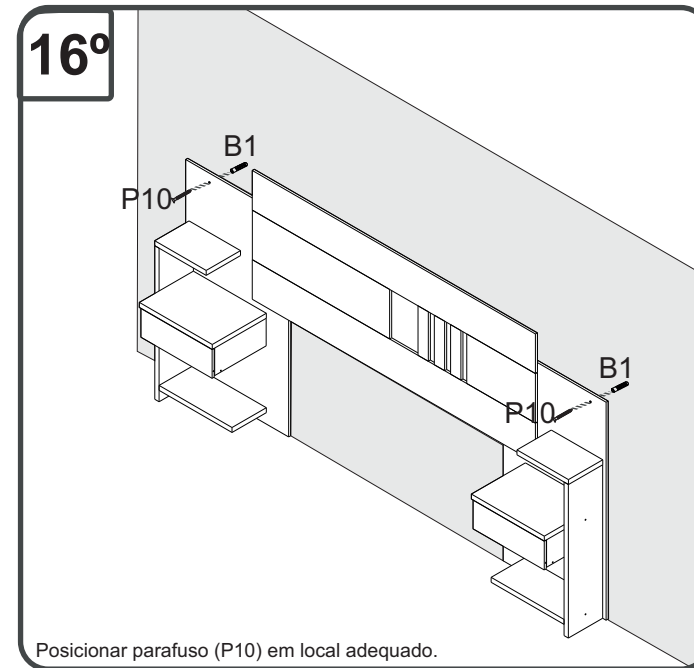
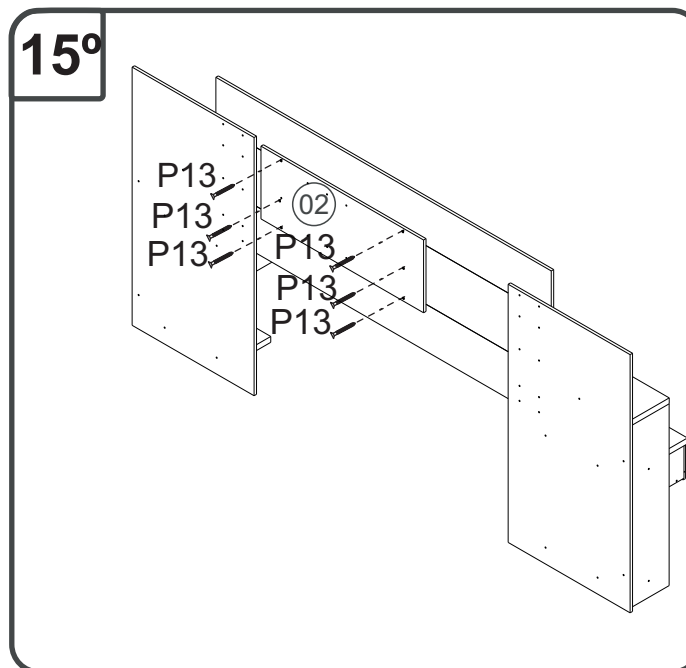
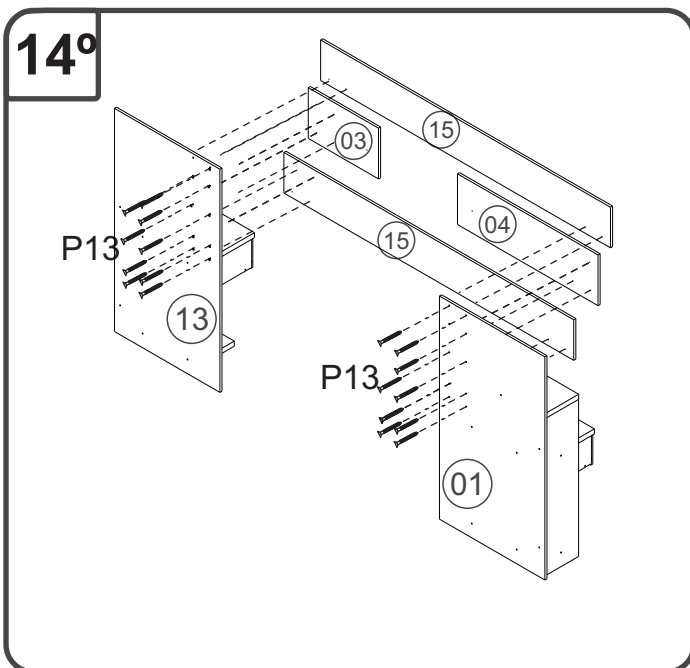
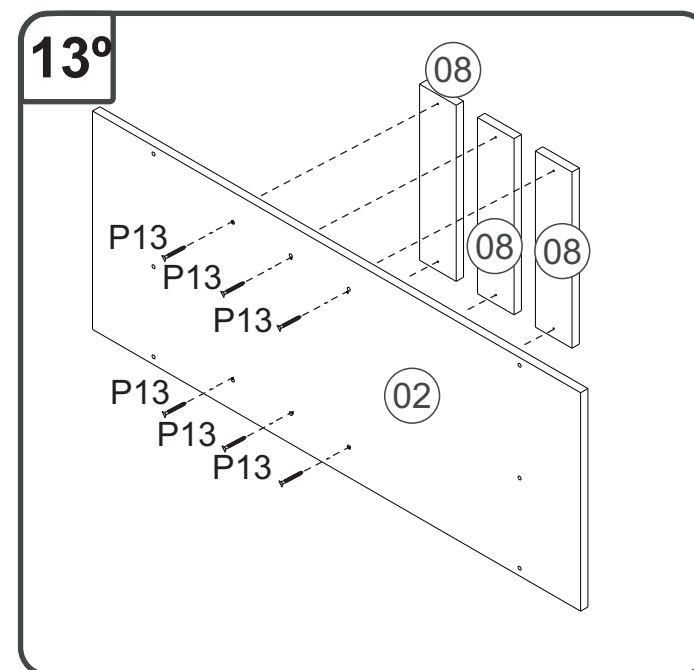
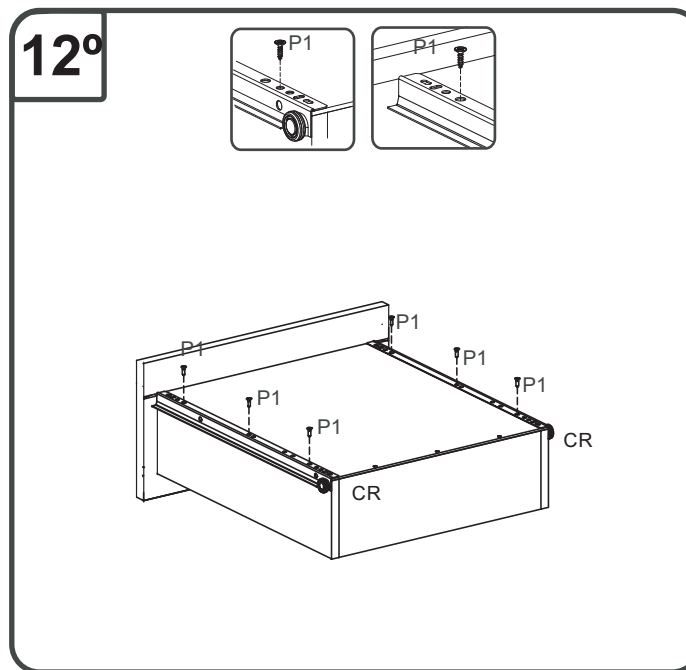
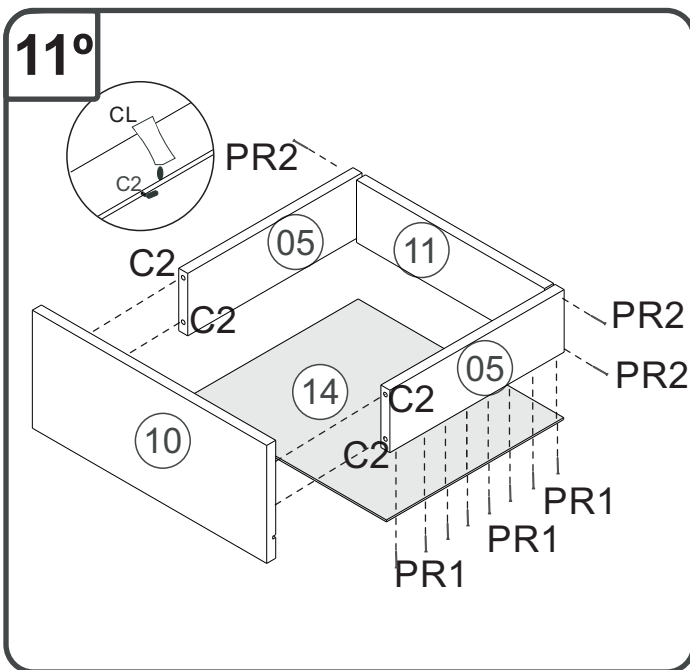
decibal[®]
móveis



CA30- CABECEIRA

Manual de Montagem
Assembly Instructions
Instrucción de Montaje

decibal[®]
móveis

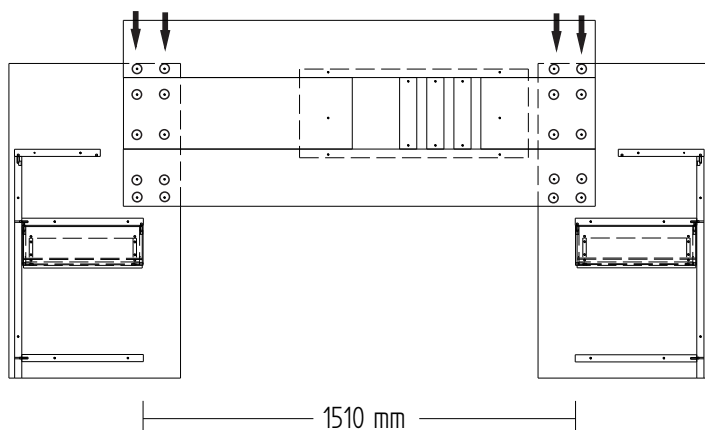


CA30- CABECEIRA

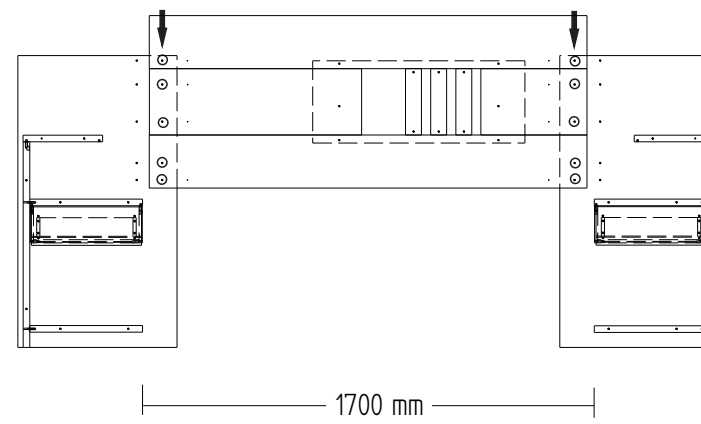
Manual de Montagem
Assembly Instructions
Instrucción de Montaje

decibal[®]
móveis

17°



Para medida final 1510 mm
utilize a furação em destaque.



Para medida final 1700 mm
utilize a furação em destaque.

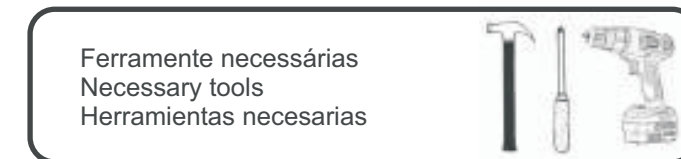
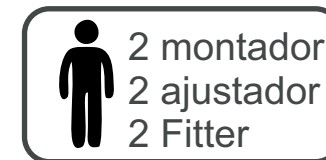
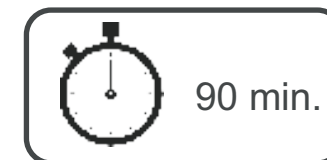


Relação de Peças/ Relación de Piezas/Parts List

N°	CÓDIGO/CODE	DESCRIÇÃO/DESCRIPCIÓN/DESCRIPTION	QTD/CANT	VOL.	
1	0531783	PAINEL/PANEL/PANEL	1100X600X12 MM	1	1
2	0531793	PAINEL/PANEL/PANEL	800X310X12 MM	1	1
3	0531791	PAINEL/PANEL/PANEL	800X250X12 MM	1	1
4	0531792	PAINEL/PANEL/PANEL	400X250X12 MM	1	1
5	0531796	LATERAL GAVETA LATERAL CAJÓN DRAWER SIDE	290X90X12 MM	1	1
6	0531787	BASE	425X315X25 MM	1	1
7	0530265	TAMPO/TAPA/TOP	300X200X25 MM	2	1
8	0531794	LATERAL LATERAL DRAWER	250X60X12 MM	3	1
9	0531814	BASE	425X315X25 MM	1	1
10	0531795	FRENTE GAVETA/ FRENTE CAJÓN/DRAWER	415X145X12 MM	2	1
11	0530271	BATENTE/REVÉS CAJÓN/ DRAWER BACK	351X90X12 MM	2	1
12	0531788	LATERAL LATERAL DRAWER	350X140X12 MM	2	1
13	0531812	PAINEL/PANEL/PANEL	1100X600X12 MM	1	1
14	0531798	FUNDO GAVETA FONDO CAJÓN DRAWER BOTTOM	373X295X2,8 MM	3	1

Relação de Peças/ Relación de Piezas/Parts List

N°	CÓDIGO/CODE	DESCRIÇÃO/DESCRIPCIÓN/DESCRIPTION	QTD/CANT	VOL.	
15	0531784	PAINEL/PANEL/PANEL	1650X200X12 MM	2	2
16	0531790	BASE	425X200X25 MM	1	2
17	0531813	LATERAL LATERAL DRAWER	775X200X25 MM	1	2
18	0531815	LATERAL LATERAL DRAWER	350X140X12 MM	2	2
19	0531816	BASE	425X200X25 MM	1	2
20	0531789	TRAVESSA	400X80X12 MM	2	2
21	0531786	LATERAL LATERAL DRAWER	775X200X25 MM	1	2

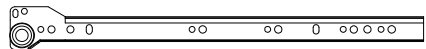











CA30- CABECEIRA

Manual de Montagem
Assembly Instructions
Instrucción de Montaje





decibal[®]
móveis

escala (N/A)

LEGENDA	DESCRIÇÃO/DESCRIPCIÓN/DESCRIPTION	CÓDIGO	QUANT.
CR	 CORREDICA/CORREDERA/METALLIC SLIDE LARG	03132	02
CL	 COLA/PEGAMENTO/GLUE	01213	01
ET	 ETIQUETA LOGO DECIBAL/LABEL DECIBAL	01312	01
Ct1	 CANTONEIRA/PIEZA L/SHEET	03077	08
PE1	 PÉ/PATA/FOOT	01367	08
AD	 ADESIVO/ADHESIVO/ADHESIVE 15 BRANCO	03379	08
AD	 ADESIVO/ADHESIVO/ADHESIVE 15 CACAU	10103	08
AD	 ADESIVO/ADHESIVO/ADHESIVE 15 CACAU	09929	08
P13	 PARAFUSO/TORNILLO/SCRE 4X20	10178	32
M1	 PARAFUSO/TORNILLO/SCREW MINIFIX	01314	02

Ferragens/ Herrajes/ Hardware

escala (1:1)

LEGENDA	DESCRIÇÃO/DESCRIPCIÓN/DESCRIPTION	CÓDIGO	QUANT.
P10	 PARAFUSO/TORNILLO/SCREW 6X70	08061	02
P7	 PARAFUSO/TORNILLO/SCREW 4X45	07653	18
P1	 PARAFUSO/TORNILLO/SCREW 3,5X12	01328	24
PR1	 PREGO/CLAVO/NAIL 10X10	01330	24
C2	 CAVILHA/TARUGO/DOWEL 6X30 MM	01211	28
P11	 PARAFUSO/TORNILLO/SCREW 4.5X60	08123	4
PR2	 PREGO/CLAVO/NAIL 13X15	01329	08
M2	 PARAFUSO/TORNILLO/SCREW MINIFIX TAMBOR/BOLT MINIFIX	06999	04
B1	 BUCHA/BUJE/BUCHING	01311	02
B	 BUCHA/BUJE/BUCHING	02734	04
P12	 PARAFUSO/TORNILLO/SCREW 3,5X13	09927	16

Medida em mm

