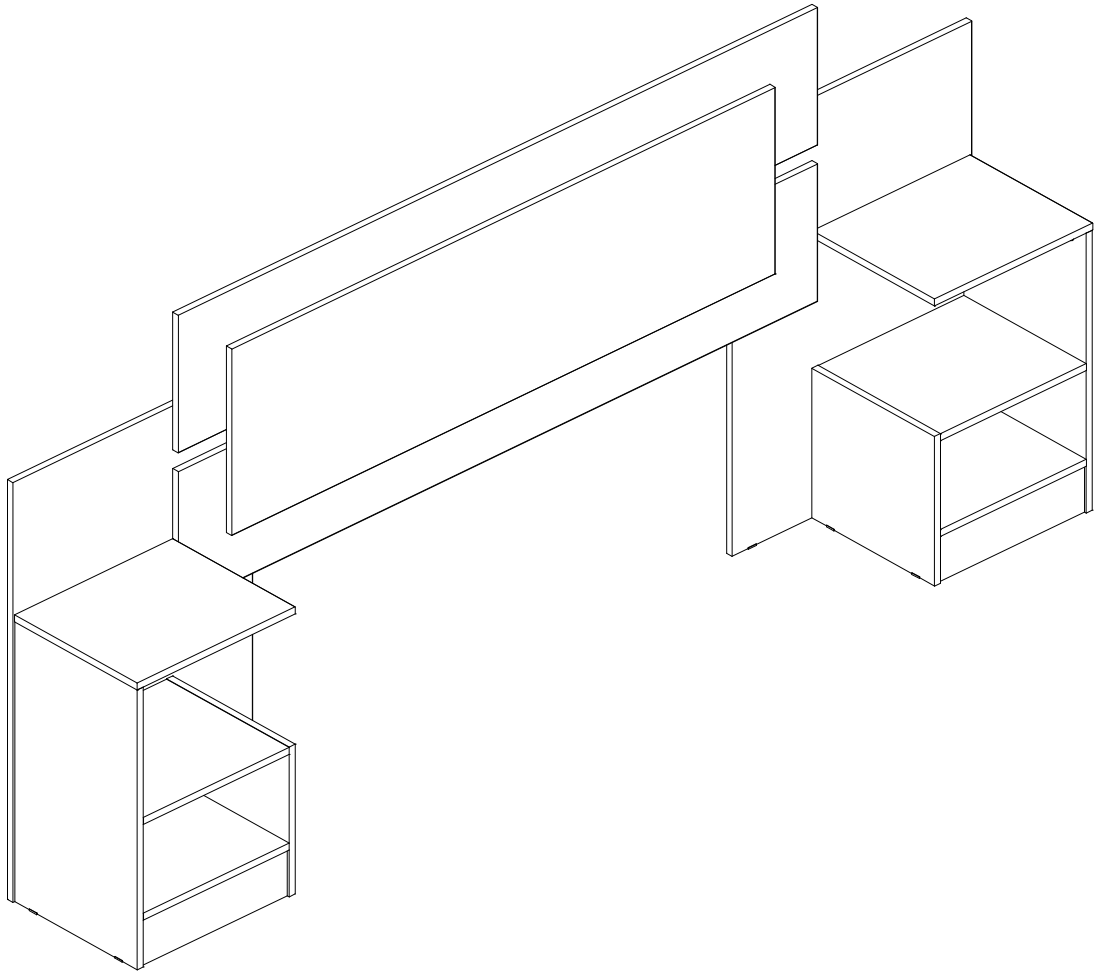


ASSEMBLY INSTRUCTIONS

MANUAL DE MONTAGEM / INSTRUCCIONES DE ARMADO

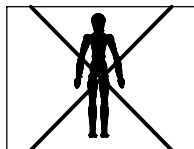
Laredo headboard
Cabeceira Laredo
Cabecera Laredo

Reference 200364 | Revise
Referência 200364 | Revisão
Referencia 200364 | Revisión 00

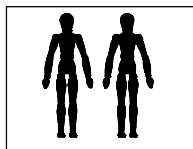


YOU WILL NEED / VOCÊ VAI PRECISAR DE / USTED NECESITARÁ

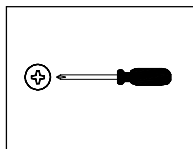
Tools not supplied / Ferramentas não fornecidas / Herramientas no incluidas



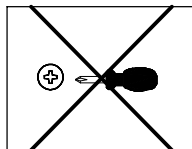
1 Person
1 Pessoa
1 Persona



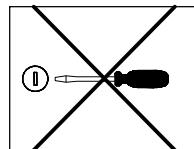
2 People
2 Pessoas
2 Personas



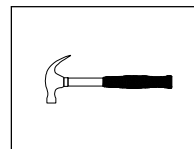
Screwdriver Phillips
Chave Phillips
Destornillador cruz



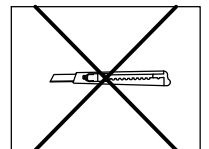
Small screwdriver Phillips
Chave Phillips Menor
Destornillador cruz menor



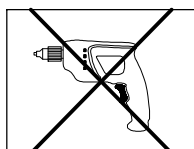
Screwdriver slotted
Chave fenda
Destornillador plano



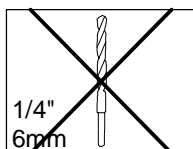
Hammer
Martelo
Martillo



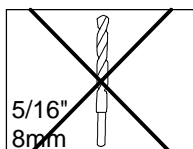
Styllet
Estilete
Estilete



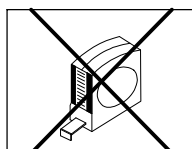
Drill machine
Furadeira
Taladro



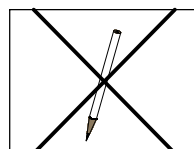
Drill bit
Broca
Taladro



Drill bit
Broca
Taladro



Measuring tape
Trena
Cinta de medición



Pencil
Lápis
Lápis

NOTES: The separation of the accessories before you start the assembly will facilitate the same. In case of doubt on the size of the screws and bolts, use the ruler to bottom of page 3.

NOTAS: A separação dos acessórios antes de iniciar a montagem facilitará a mesma. Em caso de dúvida no tamanho dos parafusos e cavilhas, utilize a régua ao final da página 3.

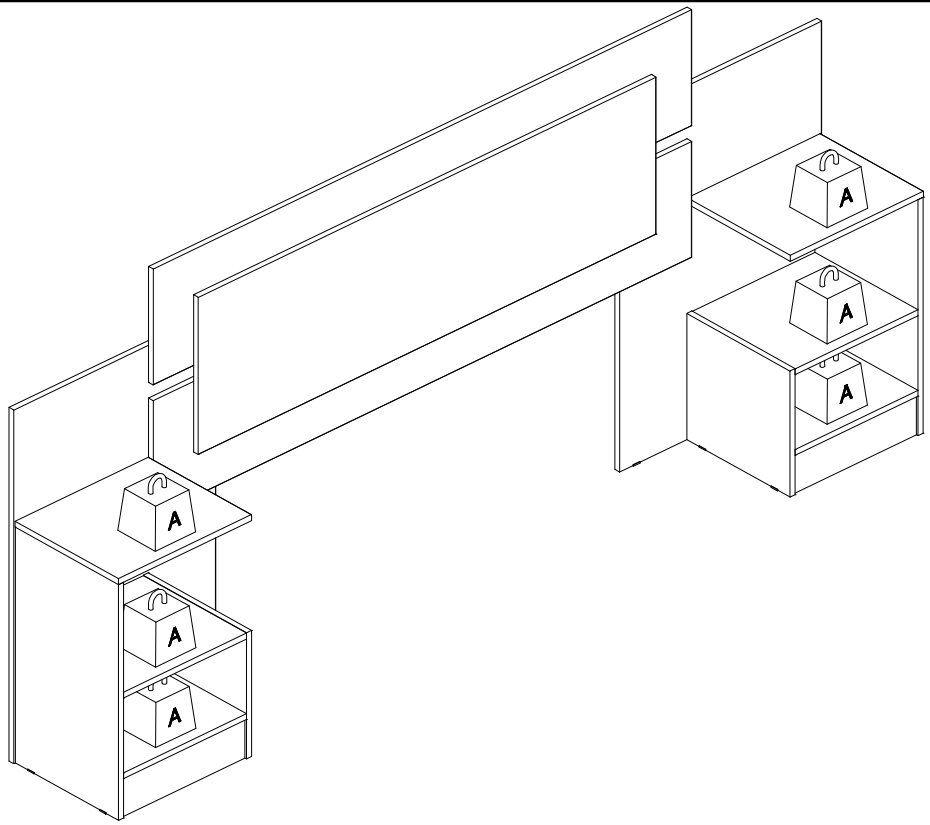
NOTAS: La separación de los accesorios antes de comenzar el armado facilitará el mismo. En caso de duda sobre el tamaño de los tornillos y taquetes, utilice la regla al pie de página 3.

MAXIMUM RECOMMENDED WEIGHT
BEING THIS EVENLY DISTRIBUTED

PESO MÁXIMO RECOMENDADO SENDO
ESTE DISTRIBUÍDO UNIFORMEMENTE

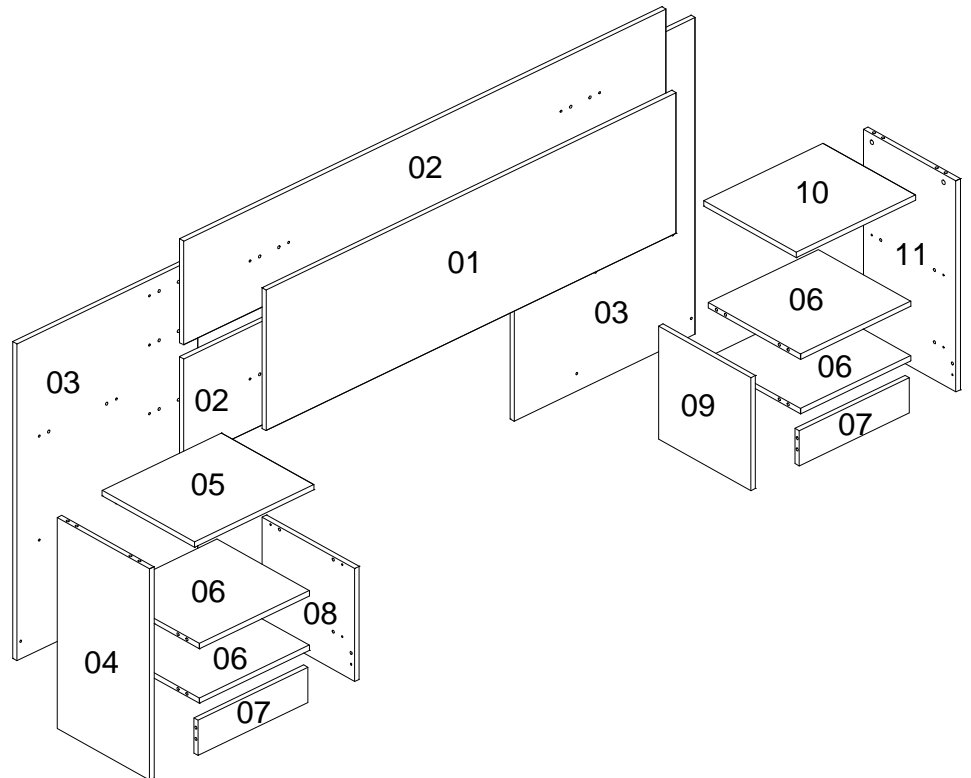
PESO MÁXIMO RECOMENDADO SIENDO
ESTE UNIFORMEMENTE DISTRIBUIDO

	LB	KG
A	11	5

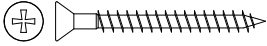
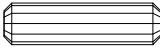
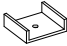



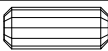
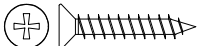
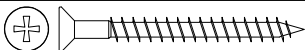


Nº	Measures Inches	Medidas cm	Qty./Qtd.
01	53 1/2 x 15 3/4 x 5/8	136 x 40 x 1,5	1
02	63 x 11 5/8 x 5/8	160 x 29,5 x 1,5	2
03	35 3/8 x 23 5/8 x 5/8	90 x 60 x 1,5	2
04	23 5/8 x 13 x 5/8	60 x 33 x 1,5	1
05	15 5/8 x 13 x 5/8	39,6 x 33 x 1,5	1
06	14 3/8 x 13 x 5/8	36,5 x 33 x 1,5	4
07	14 3/8 x 3 7/8 x 5/8	36,5 x 10 x 1,5	2
08	12 5/8 x 13 x 5/8	32,1 x 33 x 1,5	1
09	12 5/8 x 13 x 5/8	32,1 x 33 x 1,5	1
10	15 5/8 x 13 x 5/8	39,6 x 33 x 1,5	1
11	23 5/8 x 13 x 5/8	60 x 33 x 1,5	1

PARTS IDENTIFICATION
IDENTIFICAÇÃO DAS PEÇAS / IDENTIFICACIÓN DE LAS PIEZAS



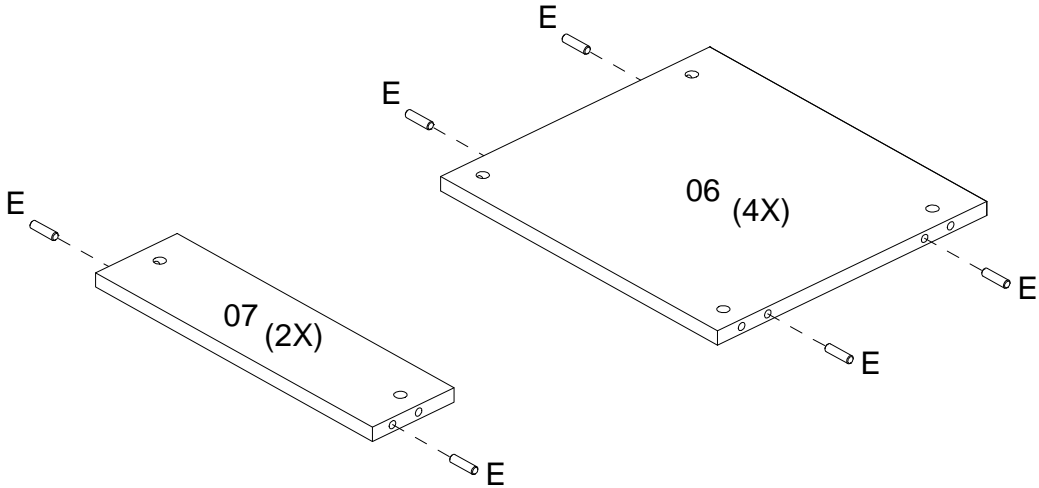
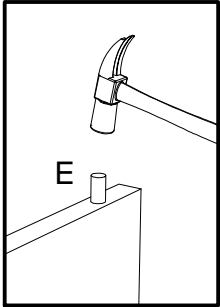
IDENTIFICATION OF ACCESSORIES IDENTIFICAÇÃO DOS ACESSÓRIOS/ IDENTIFICACIÓN DE ACCESORIOS

D		Flat head screw / Parafuso chato / Tornillo de cabeza plana	4,0x40 mm	8
E		Wooden dowel / Cavilha / Taquete	8x30 mm	28
E7		Small plastic foot / Sapata / Pie plástico	15 mm	12
J		Simple minifix screw / Haste minifix simples / Tornillo minifix simple	-	24
L		Drum lock / Tambor minifix / Tambor minifix	12 mm	24
M		Bore patch adhesive / Tapa furo adesivo / Tapones adhesivo	-	4
N		Nail / Prego / Clavo	10x10	12
N7		Wooden dowel / Cavilha / Taquete	8x20 mm	20
N9		Flat head screw / Parafuso chato / Tornillo de cabeza plana	4,5x25 mm	20
O		Flat head screw / Parafuso chato / Tornillo de cabeza plana	4,5x45 mm	4

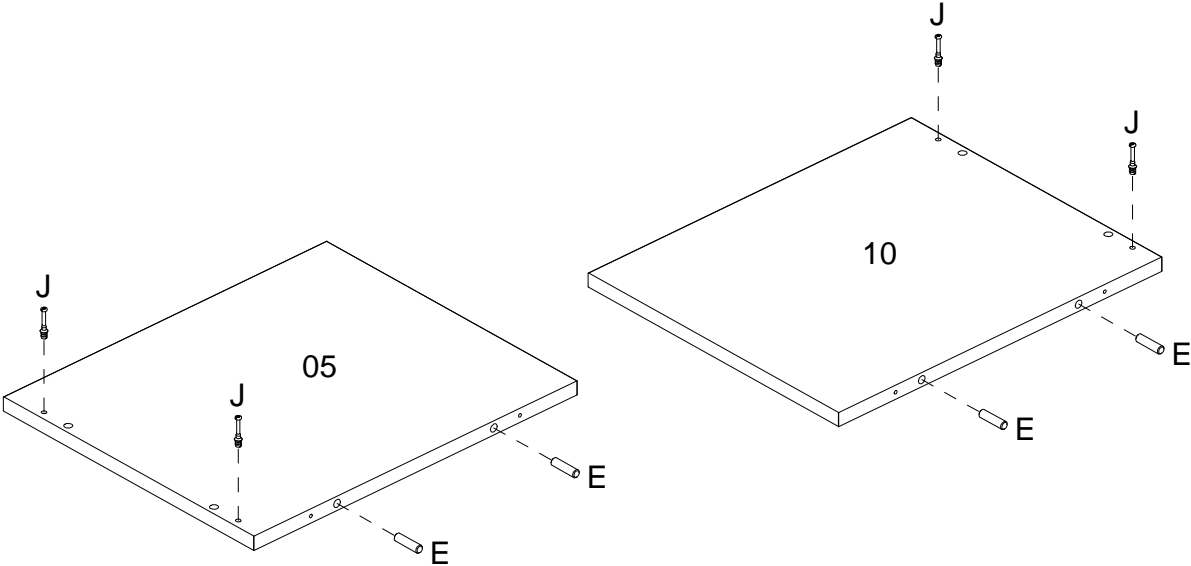
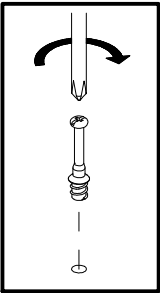


PRE-ASSEMBLE
PRÉ-MONTAGEM / PRE ARMADO

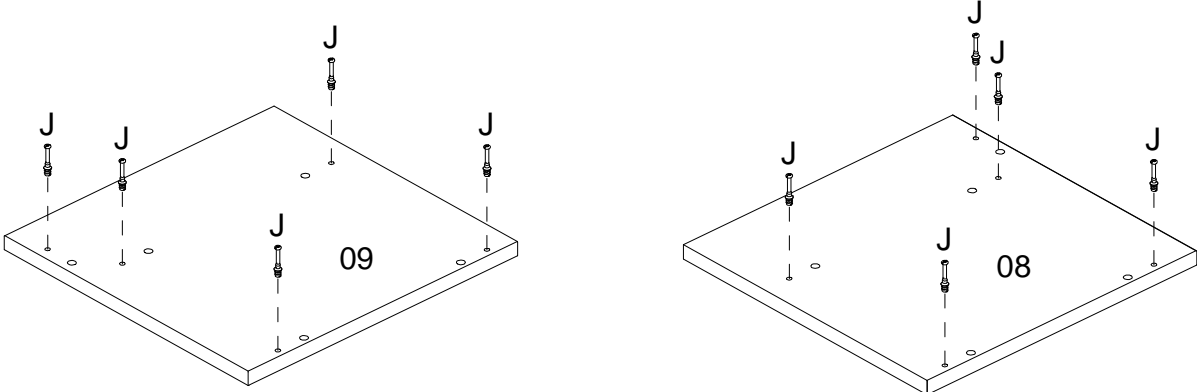
01



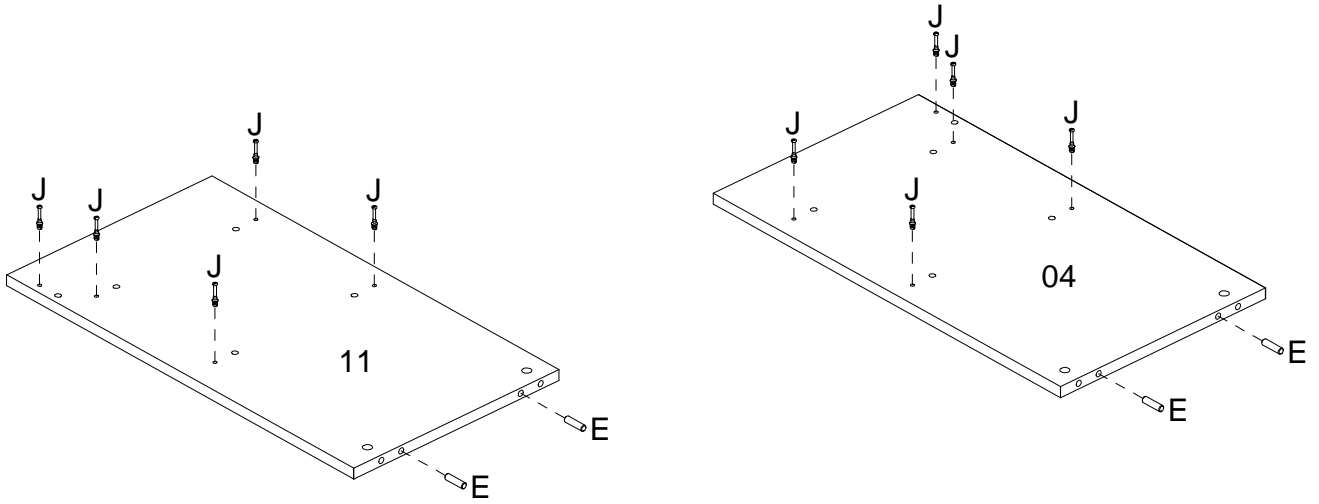
02



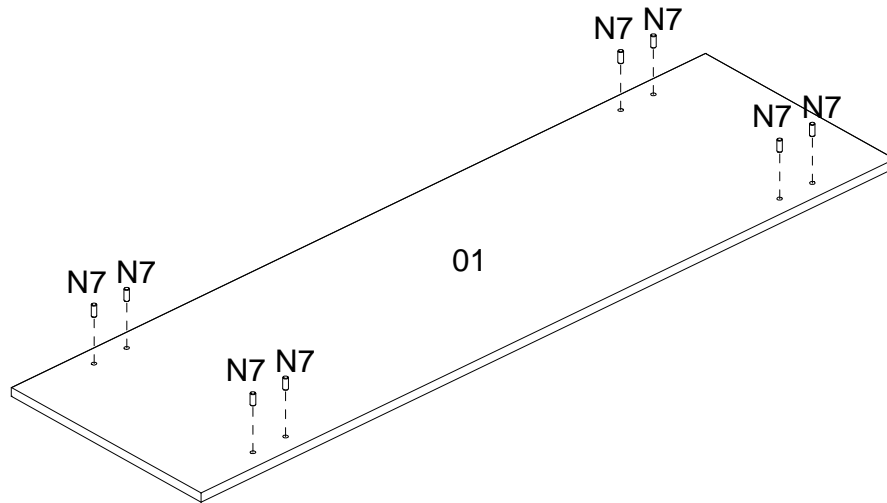
03



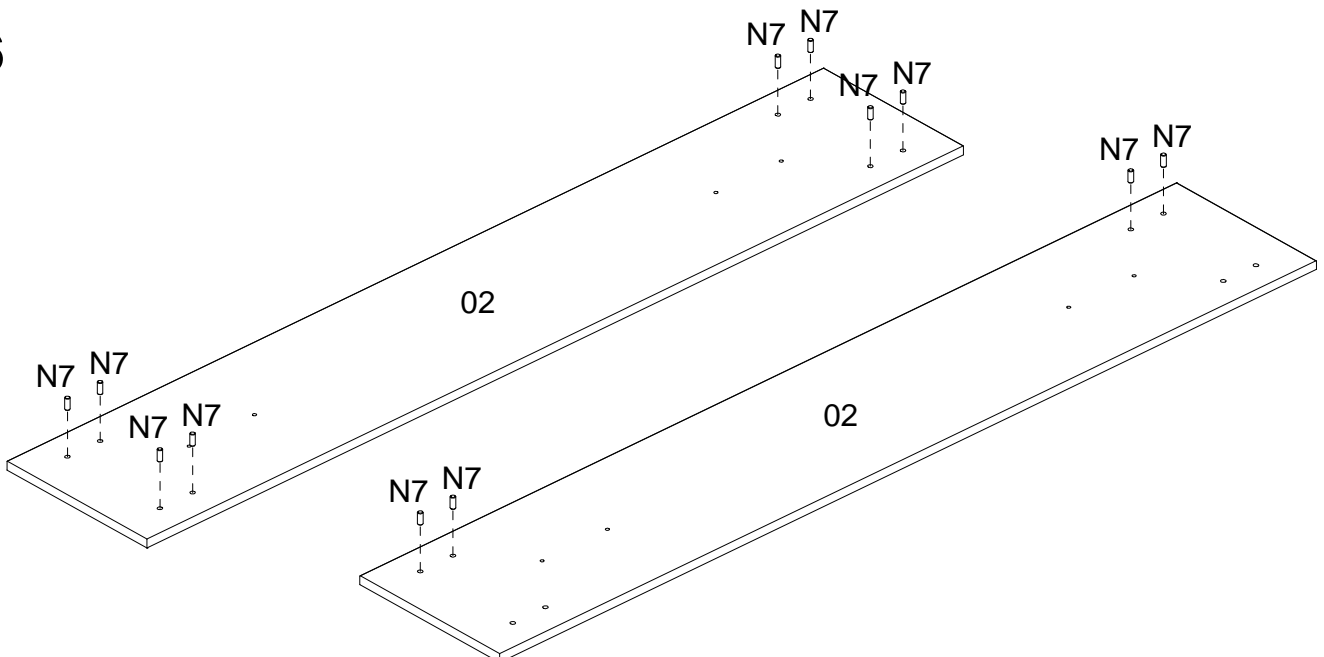
04



05

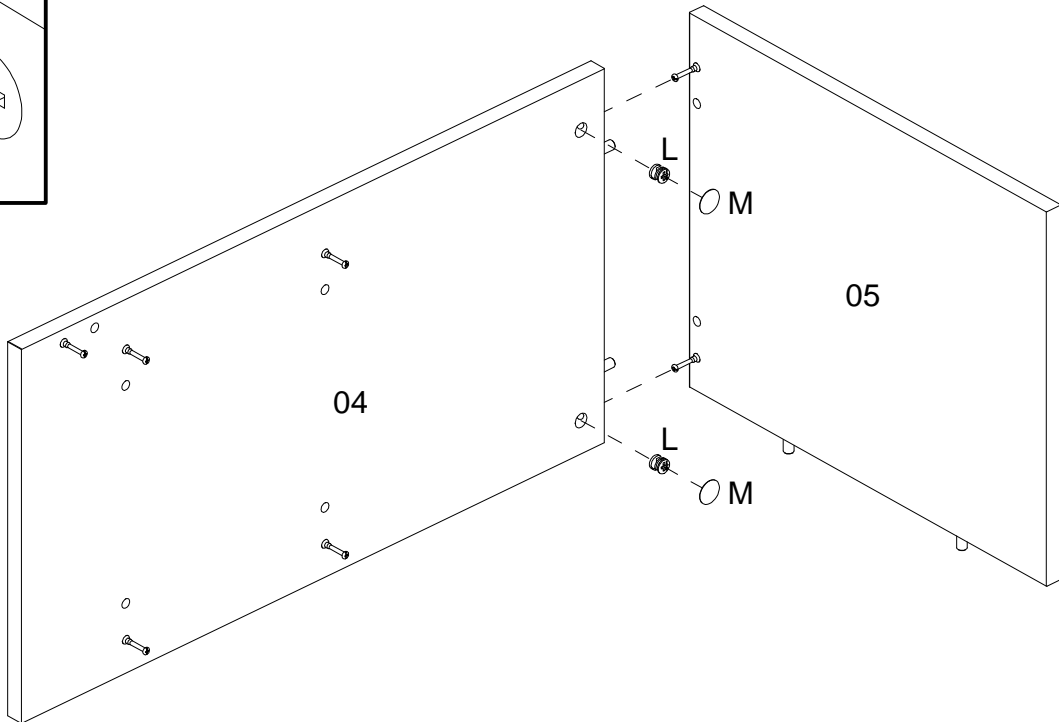
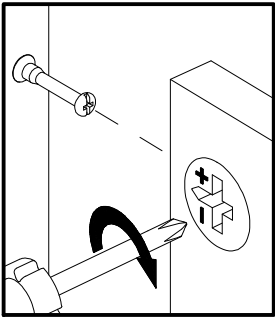


06

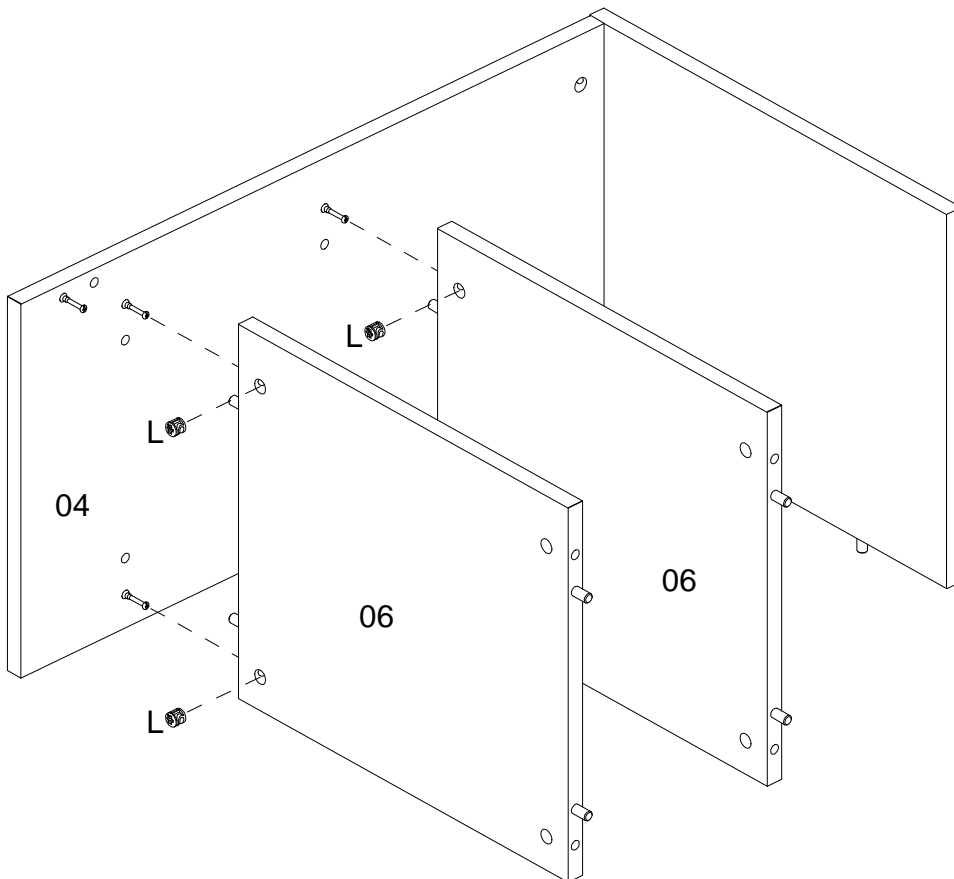


ASSEMBLY
MONTAGEM / ARMADO

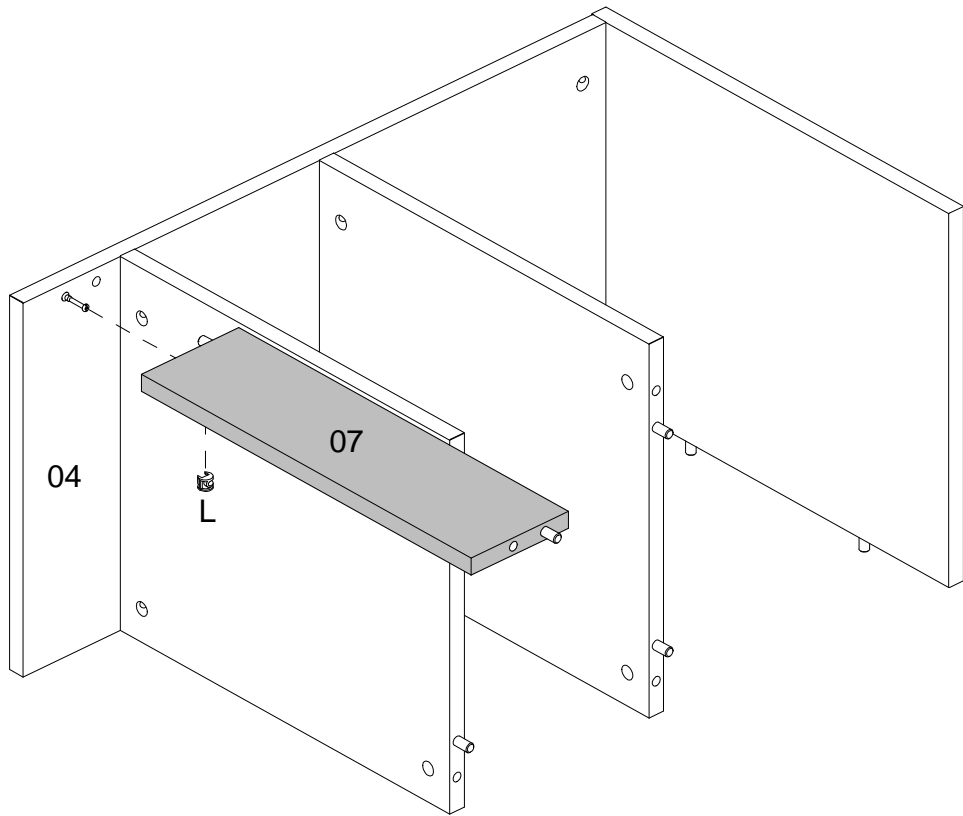
07



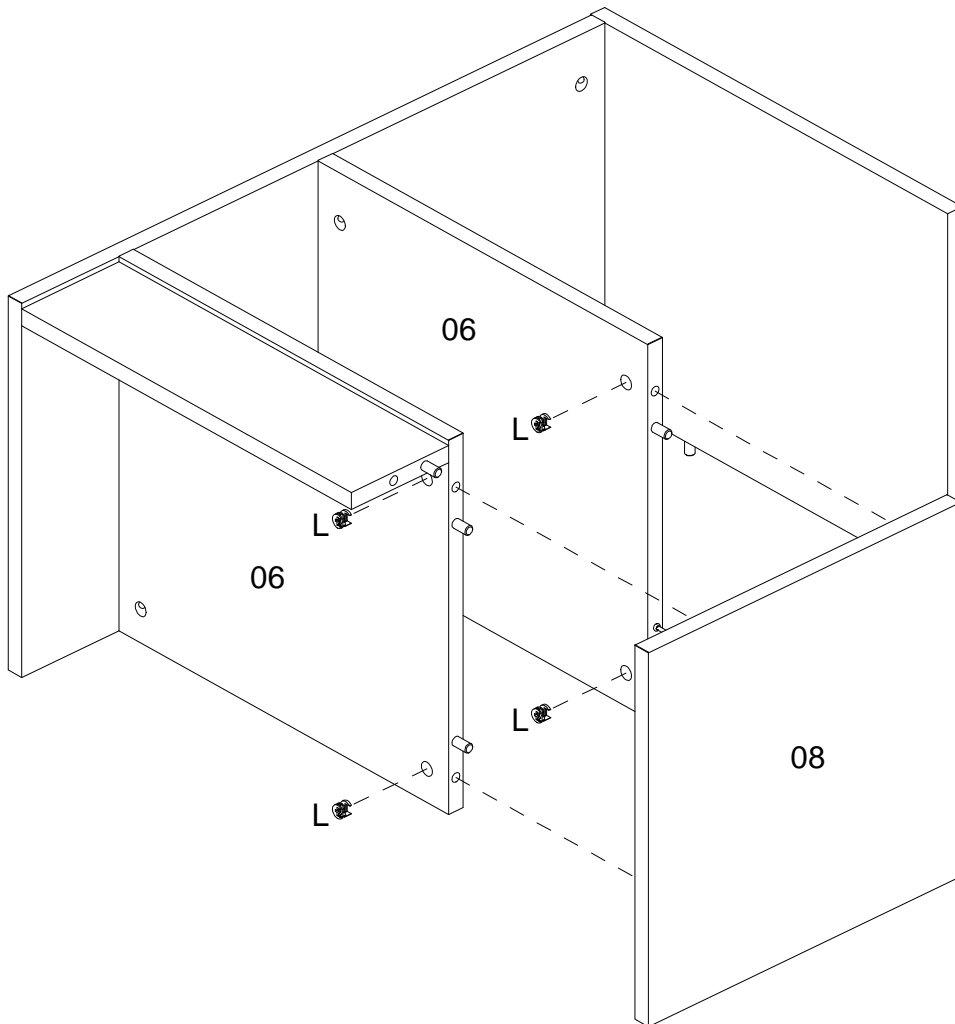
08



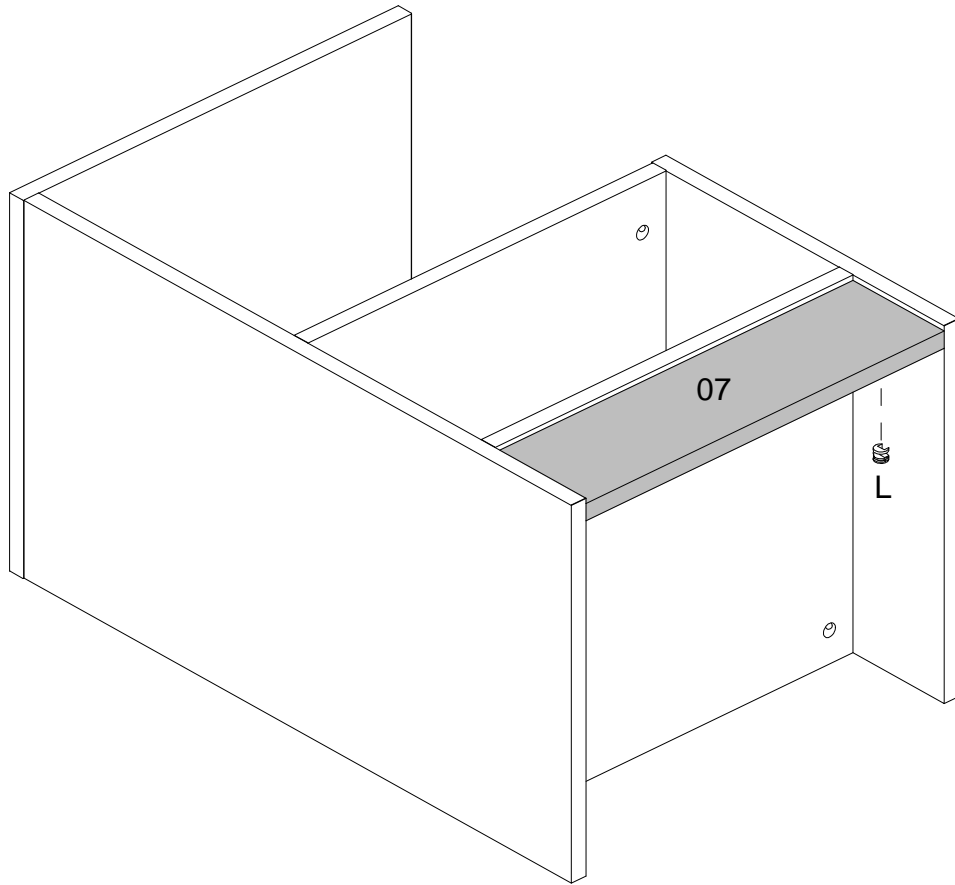
09



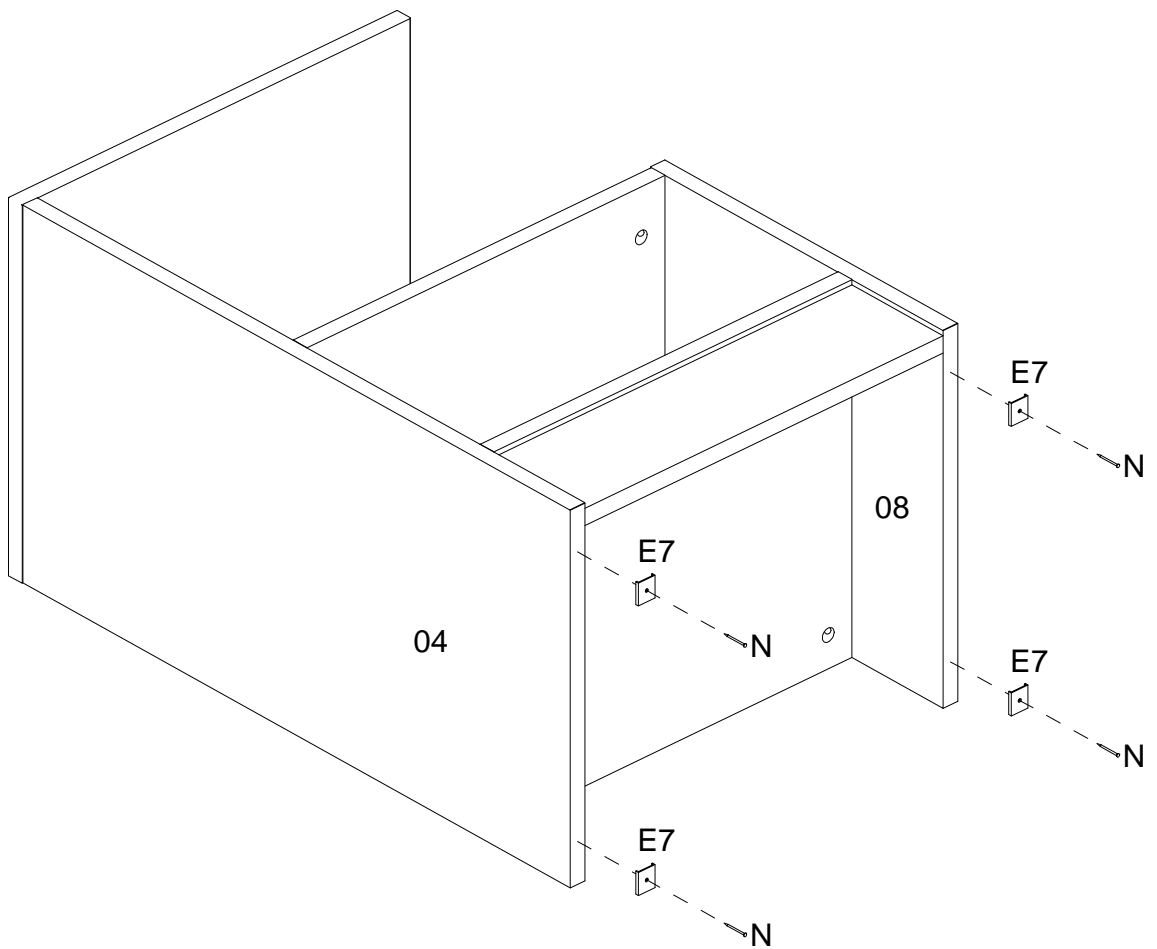
10



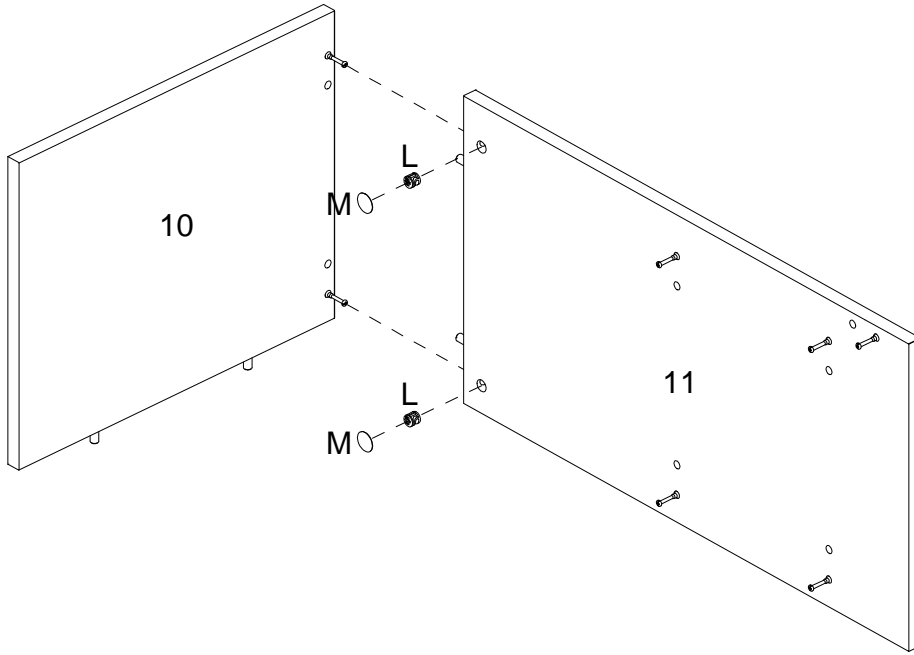
11



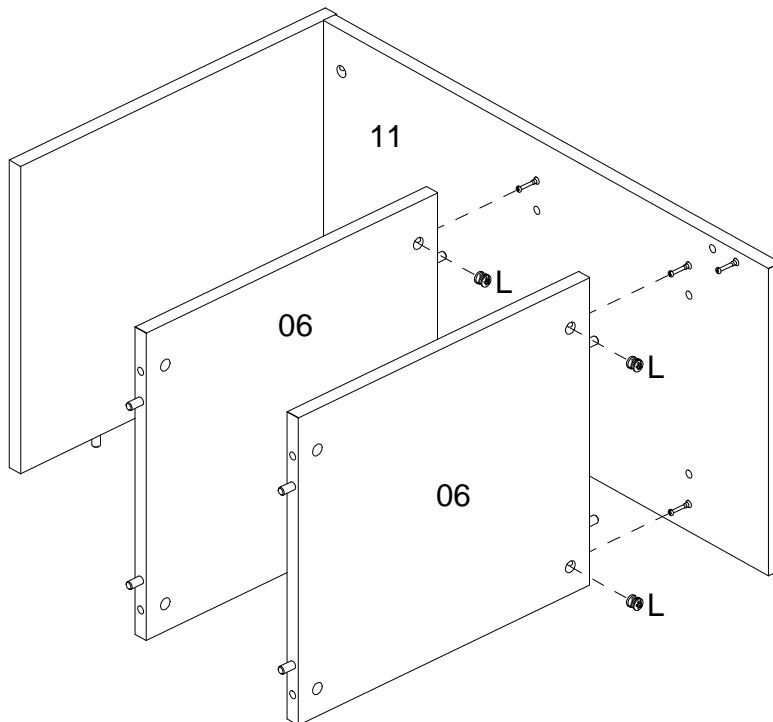
12



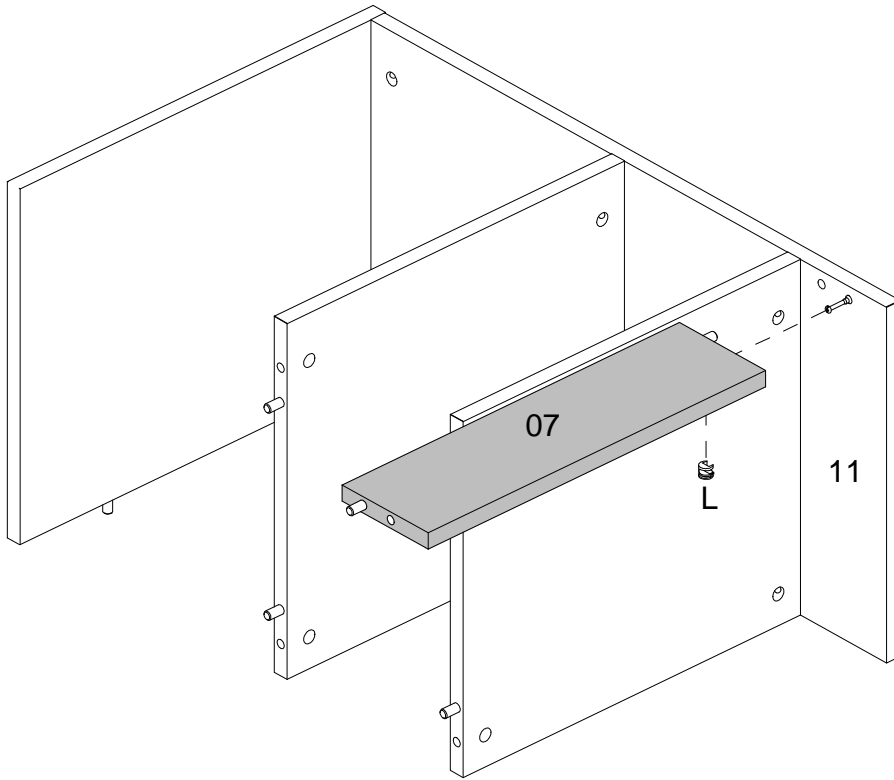
13



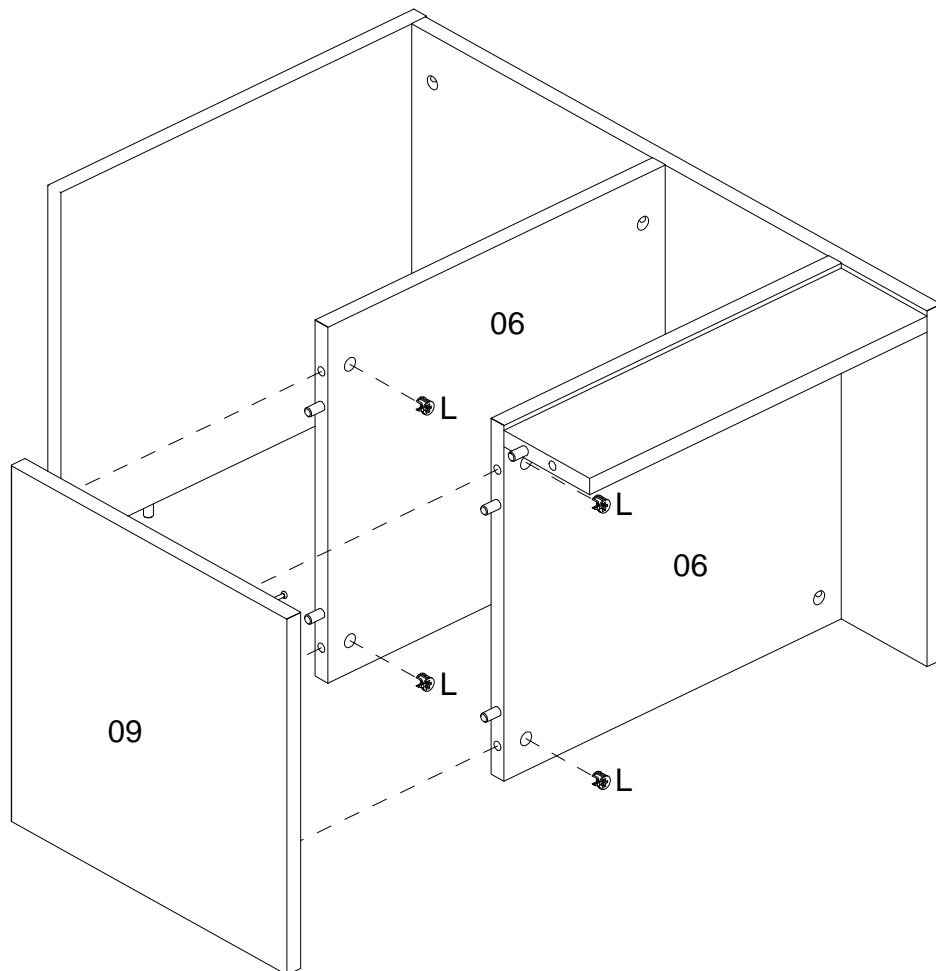
14



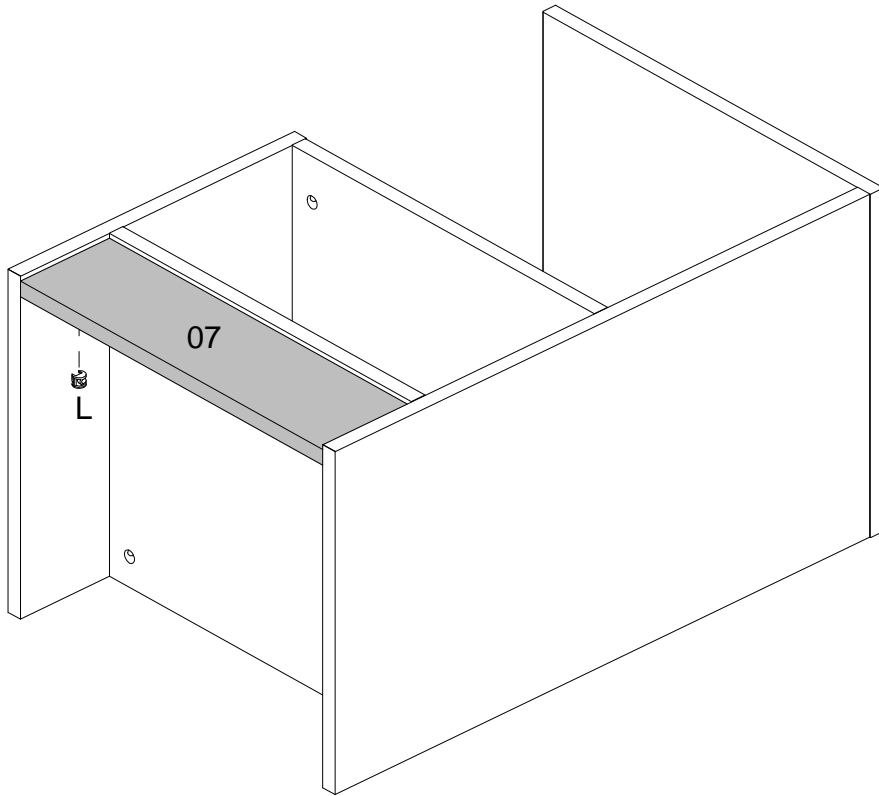
15



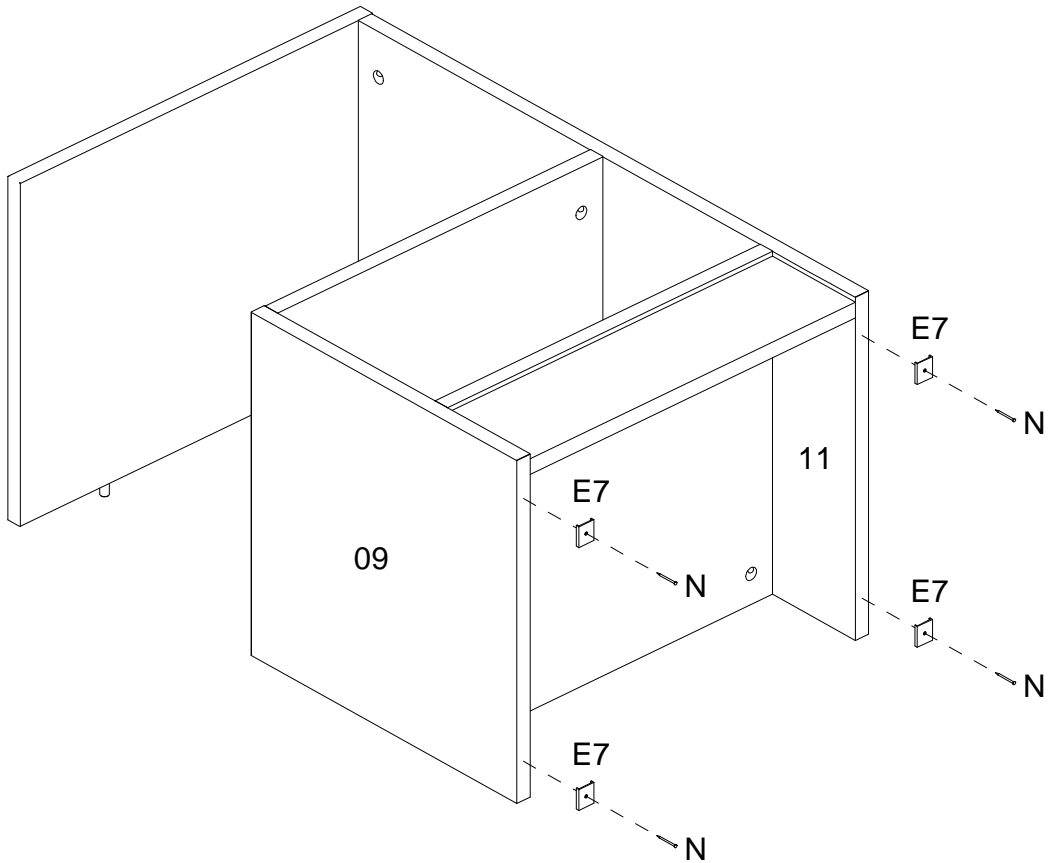
16



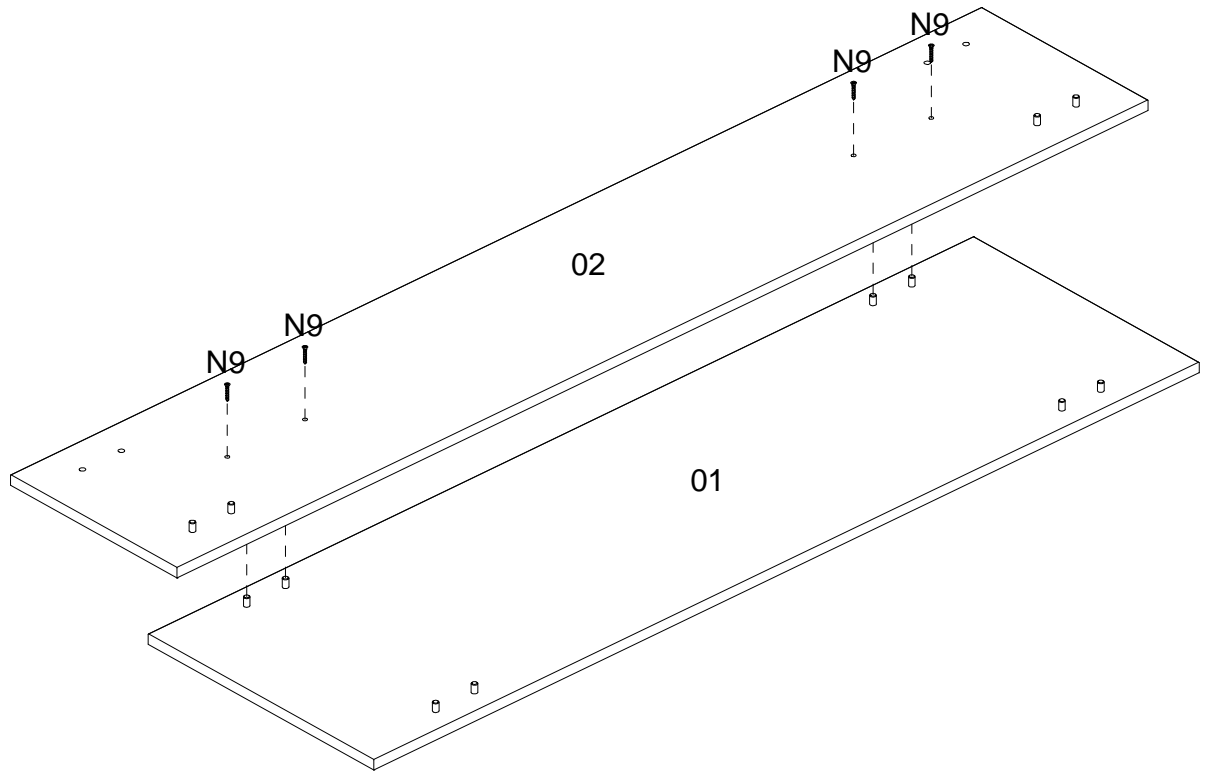
17



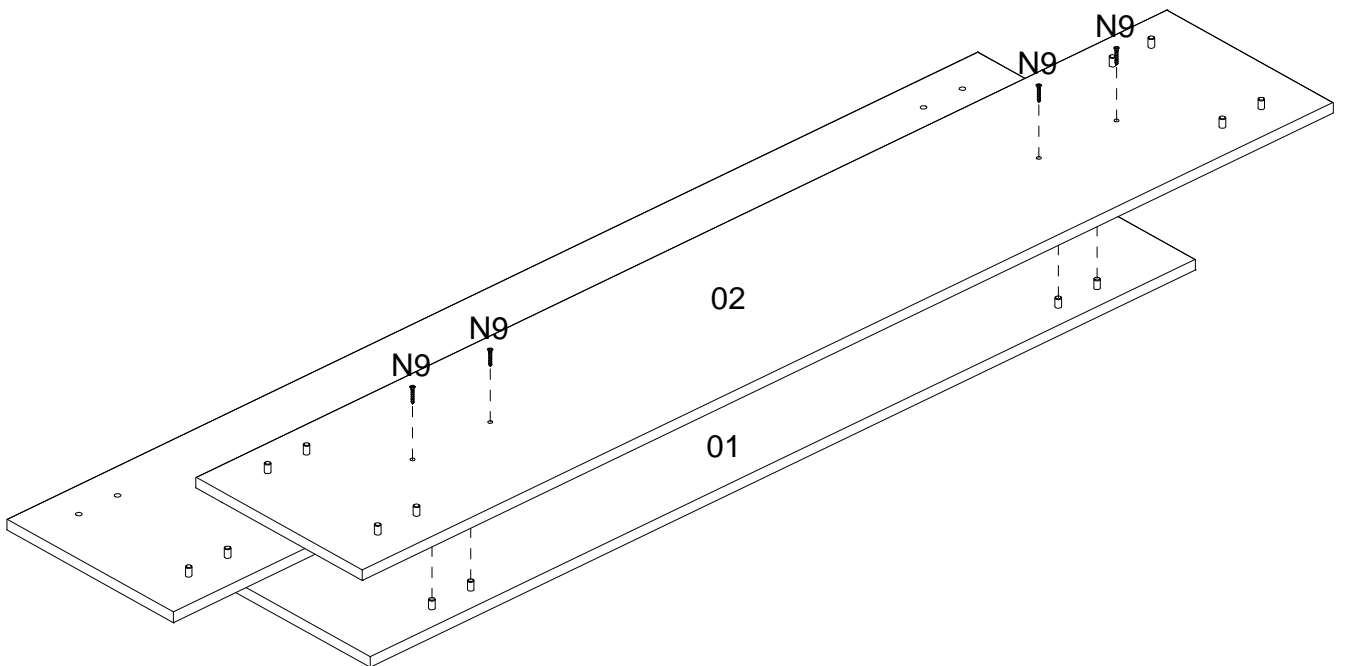
18



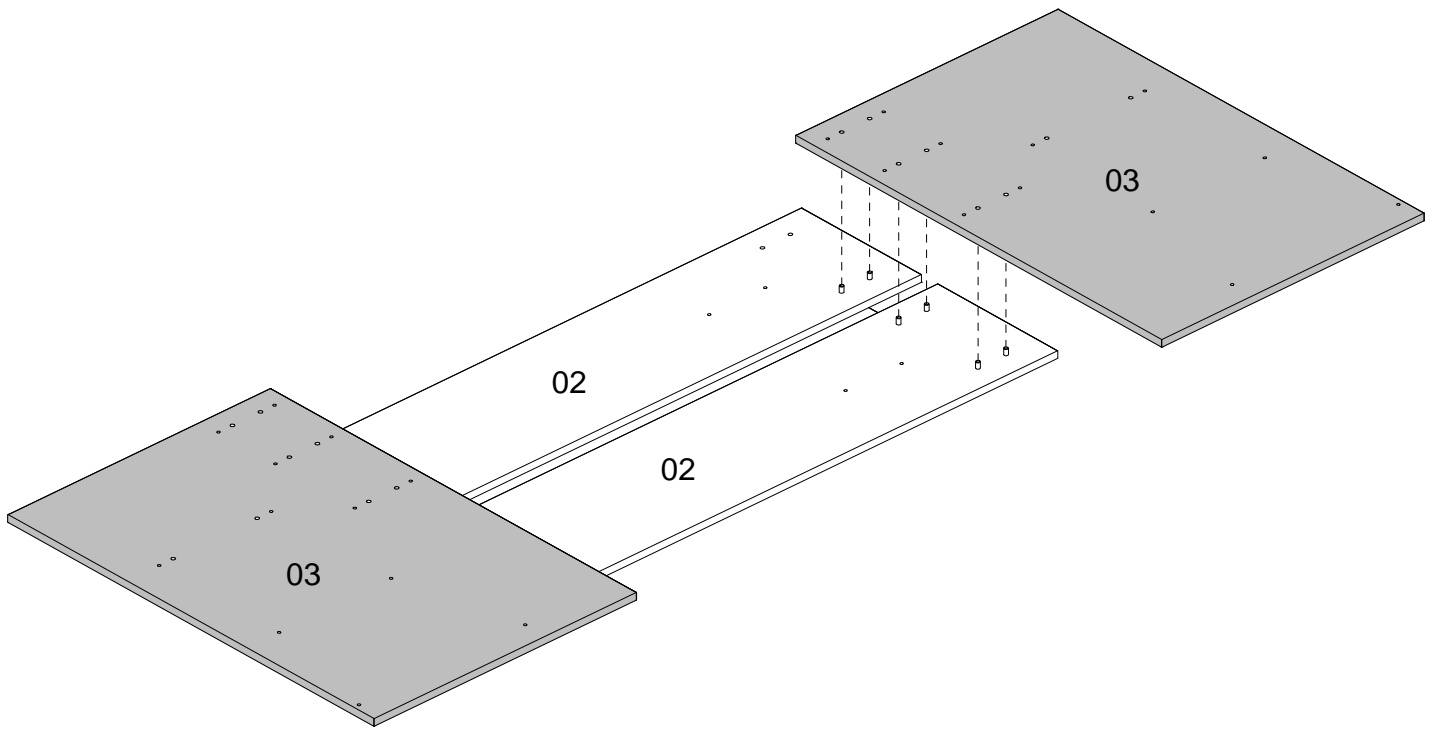
19



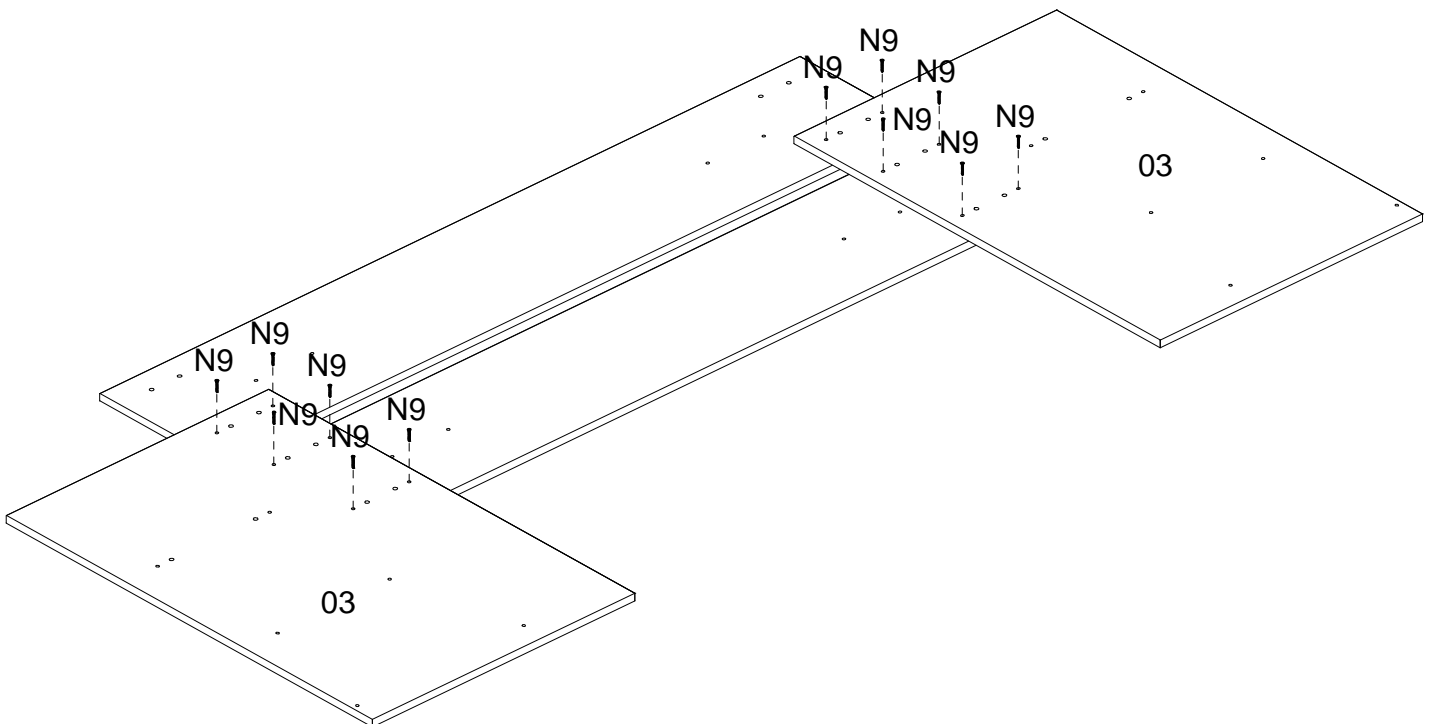
20



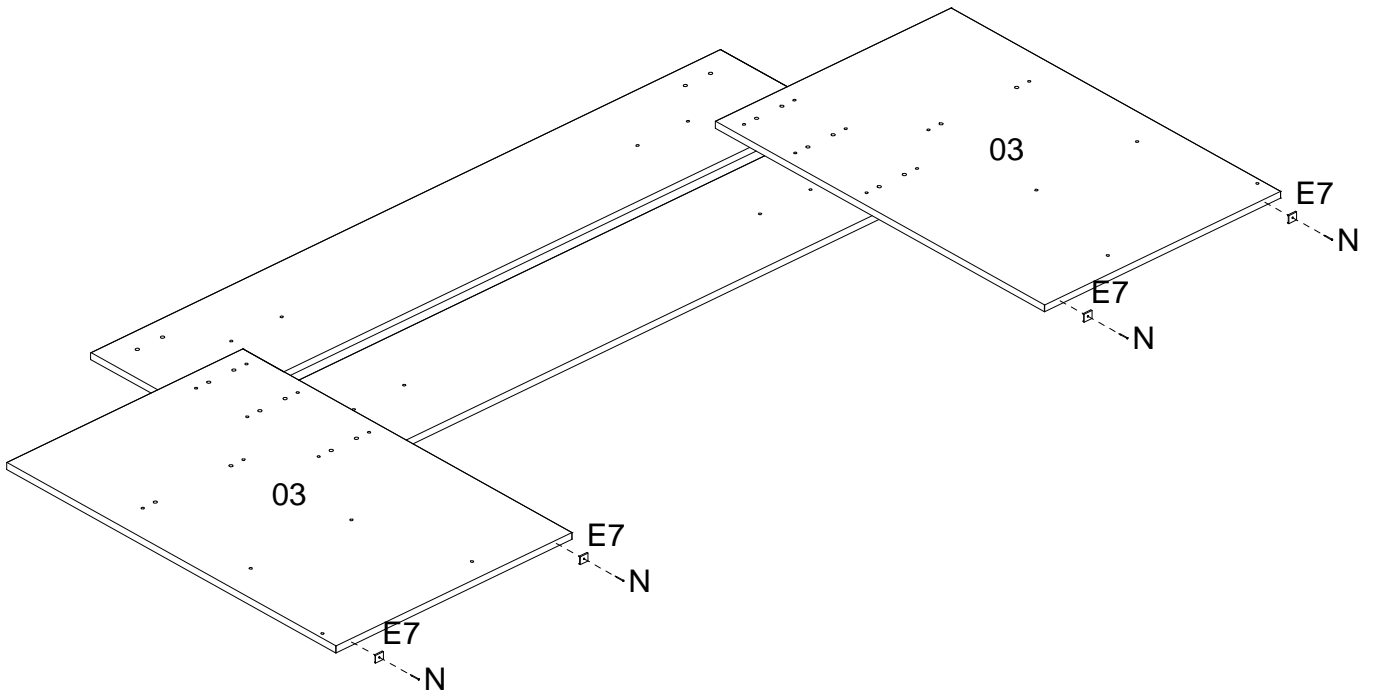
21



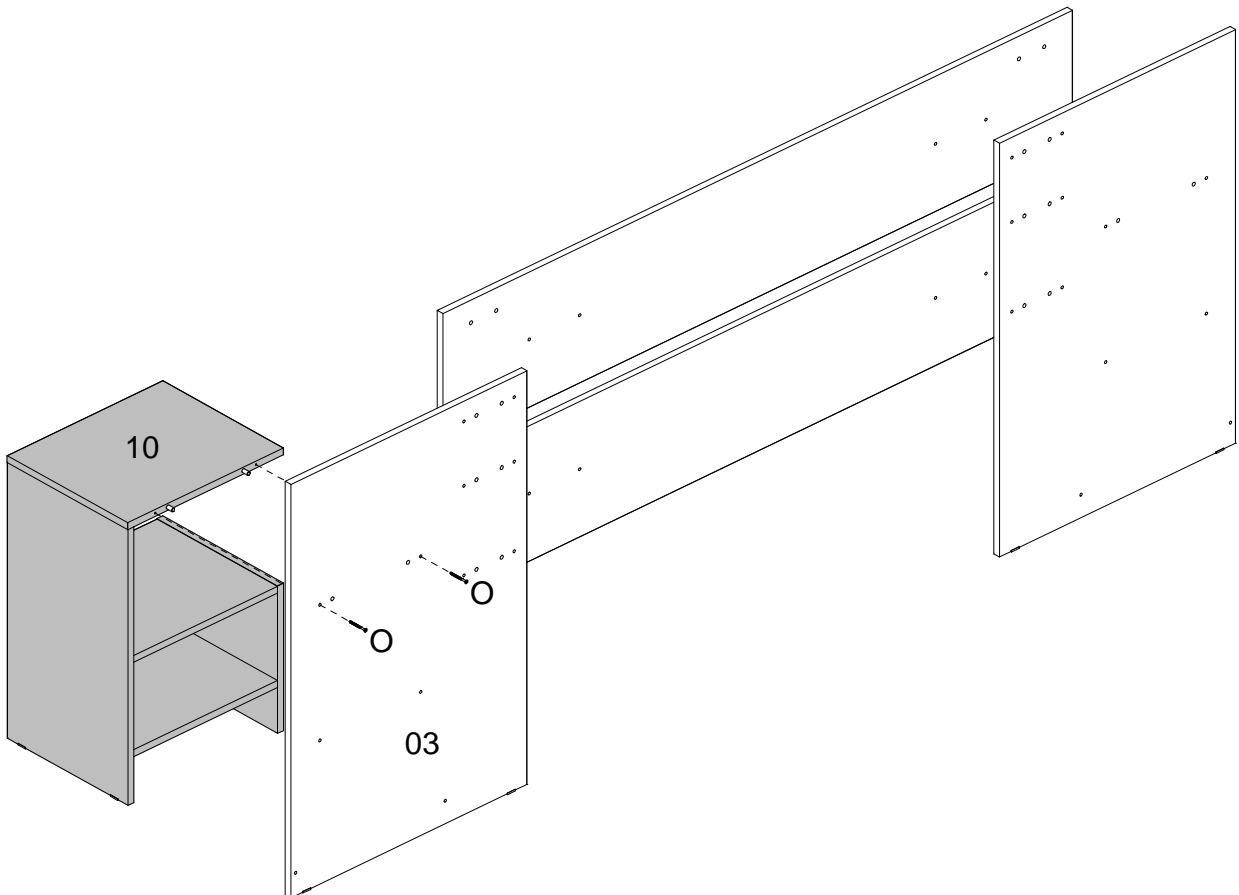
22



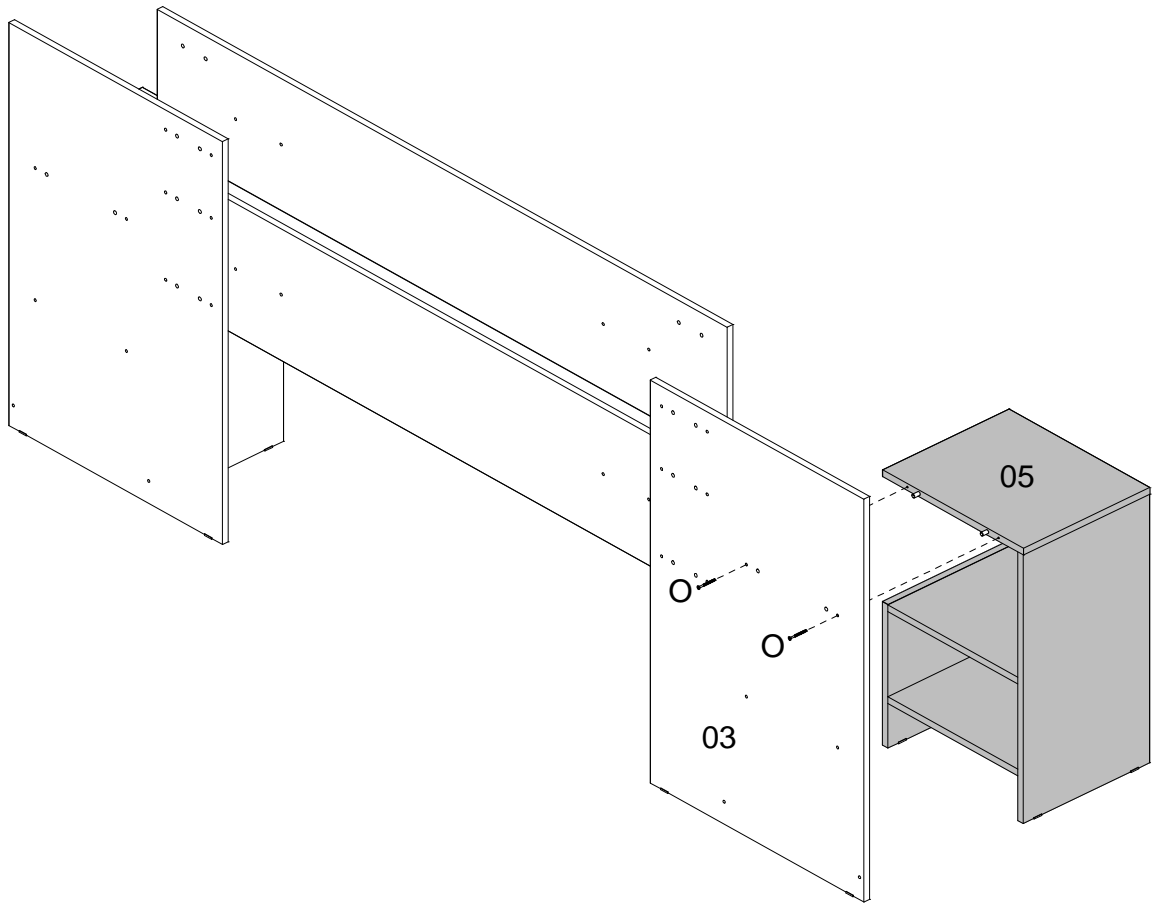
23



24



25



26

