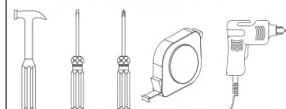


# MANUAL COMPLETO COMPLETE MANUAL



DEMÓBILE Indústria de Móveis Ltda.  
Rua : Jurutau, 1350 - Pq. Industrial II.  
Cep.: 86703-070  
Arapongas - PR - Brasil  
demobile@demobile.com.br



## Avisos

1. Ler atentamente as instruções do manual antes de iniciar a montagem do móvel.
2. A montagem deverá ser feita em superfície limpa e plana, aconselhamos forrar o chão com a embalagem do produto, para não danificar.
3. Os parafusos devem ser apertados periodicamente.
4. Evitar batidas e contato com objetos cortantes.
5. O peso máximo de carga informado refere-se a objetos distribuídos de maneira uniforme sobre toda área de contato da peça.

### Limpeza e Conservação

Efetuar a limpeza somente com pano macio limpo e seco.  
Não Utilizar produtos abrasivos ou químicos.

### Garantia

1. O fabricante responsabiliza-se apenas pelas peças do produto.
2. A montagem incorreta acarretará na perda da garantia e das assistências, desta forma o produto deverá ser montado por profissional qualificado.
3. Não estão cobertos pela garantia problemas que tenham origem na utilização inadequada do produto ou na exposição do mesmo a intempéries como: infiltrações, infestação de pragas em geral, aparecimento de mofo e outros, decorrentes do ambiente de instalação.

Assistência Técnica: Em caso de peças em assistência técnica é necessário que as mesmas sejam solicitadas junto a loja ou site no qual a compra do produto foi realizada

## Warnings

1. Read the manual instructions carefully before starting to assemble the furniture.
2. The assembly must be done in clean and flat surface, we advise to put the product packaging on the floor, not to damage it during the assembling.
3. The screws must be tightened periodically.
4. Avoid hitting and contacting sharp objects.
5. The payload informed refers to the objects distributed all over the piece contact area.

### Cleaning and conservation

Clean the product just with a soft, cleaned and dry cloth.  
Do not use abrasive or chemicals products.

### Warranty

1. The manufacturer is only responsible for product parts.
2. Incorrect assembling will make you lost the guarantee and assistance, in this way the product must be assembled by qualified professional.
3. It is Not covered by the warranty problems caused by an inappropriate use of the product or product exposure even in bad weather, such as: infiltrations, pest infestation in general, appearance of mold and others, caused by the installation environment.

Technical Assistance: Damaged pieces! Ask on the stores you bought it.

## Advertencias

1. Lee atentamente las instrucciones del manual antes de empezar a armar los muebles.
2. El montaje debe hacerse en superficie limpia y plana, utilice el empaque del Producto para cubrir el piso
3. Los tornillos deben ser apretados periódicamente
4. Evite golpear y chocar objetos punzantes
5. El peso máximo de carga tiene relación a los objetos distribuydos sobre toda el área de contacto de la pieza.

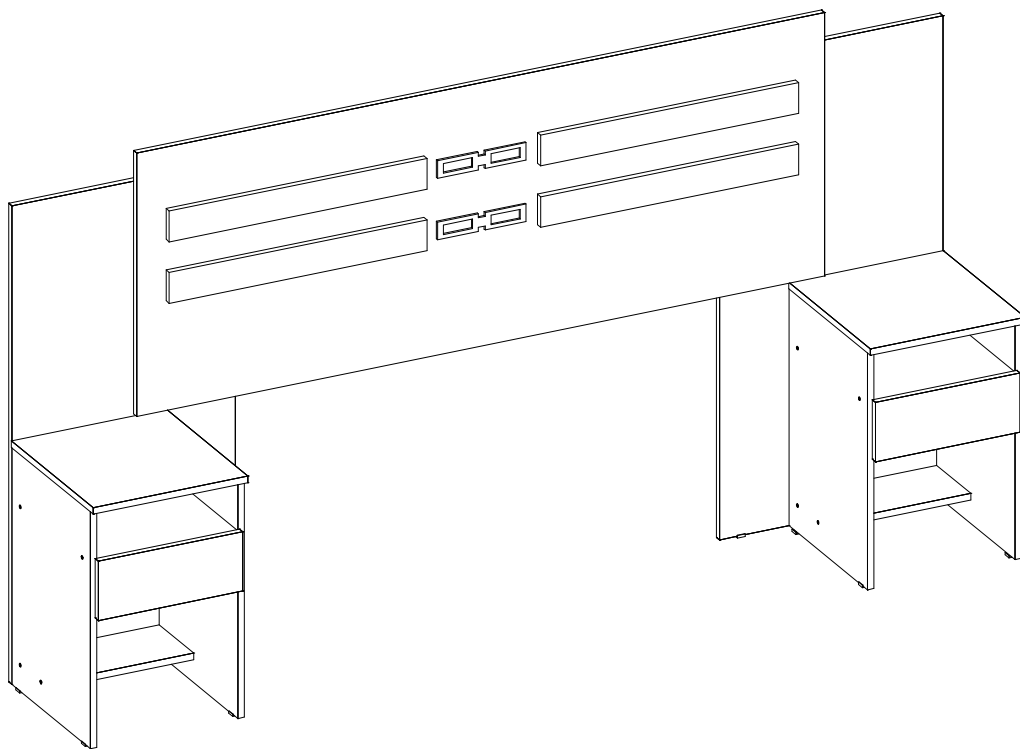
### Limpeza y conservación

Limpiar solo con un trapo suave, limpio y seco  
No utilice productos abrasivos o productos químicos

### Garantía

1. El fabricante solo es responsable a las partes del producto.
2. Armar incorrectamente supone la pérdida de garantía y repuestos, de esta manera el producto debe ser ensamblado por profesional calificado
3. No es garantizado problemas derivados del uso inapropiado del producto, o exposición del producto al mal tiempo, como: Infiltraciones, infestación de plagas en general, aparición de moho y otros.

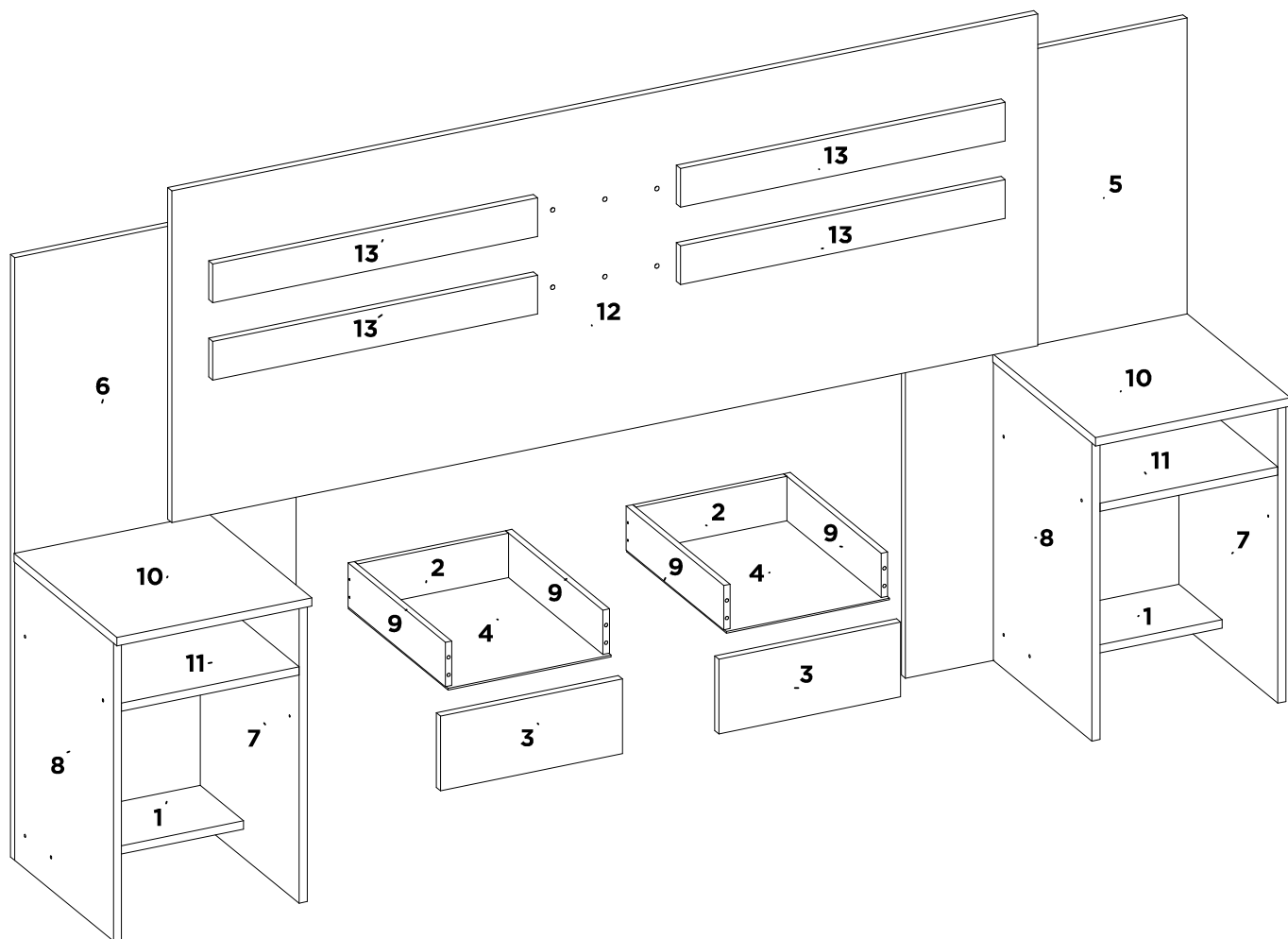
Asistencia técnica: en caso de piezas rotas es necesario que sea solicitadas las mismas a la tienda o sitio web donde se compró el producto.



**9590 CABECEIRA CASAL TRIUNFO**

**9590 HEADBOARD TRIUNFO**







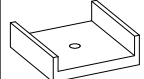
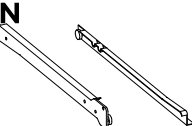
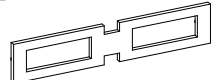

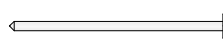
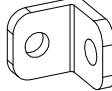
**9590 RESPALDO TRIUNFO**



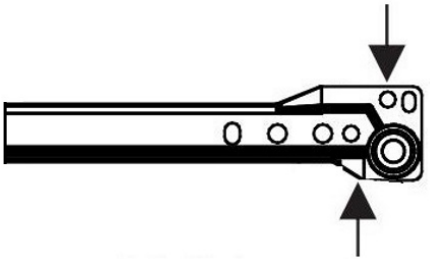
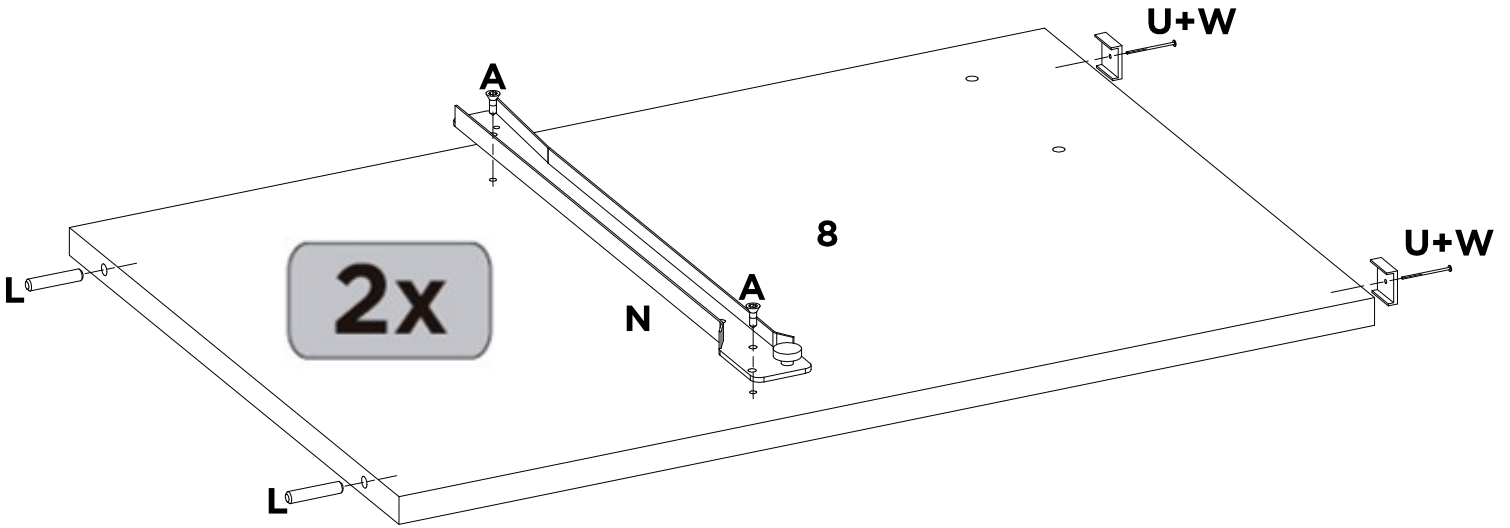
SEQ.	CODIGO	COR							DESCRICAÇÃO DE PECAS DESCRIPTION OF PARTS DESCRIPCION DE LAS PIEZAS	DATA LANÇAMENTO: DATA ATUALIZAÇÃO:	15/12/2021 24/08/2022	DIMENSÕES / QUANTIDADE DIMENSIONS / QUANTITY DIMENSIONES / CANTIDAD	
		BRANCO	EBANO TOUCH	AMENDOLA TOUCH	NOGAL VANILLA TOUCH	AVENA TOUCH	IMBUÍTA TOUCH	-					
REF_01	REF_02	REF_03	REF_04	REF_05	REF_06	REF_07	REF_08	REF_09	DESCRICAÇÃO	DESCRIPTION_EN	DESCRIPCION_ES	DIMENSOES_MM	QTD
1	03046	03	105	134	107	159	162	-	BASE DO CRIADO	BASE	BASE	328 X 160 X 15	2
2	06039	03	112	138	113	157	160	-	CONTRA FUNDO	DRAWER BACK	CONTRA FONDO	279 X 80 X 12	2
3	09058	03	105	134	106	159	162	-	FRENTE DE GAVETA	DRAWER FRONT	FRENTE DEL CAJON	336 X 135 X 15	2
4	10035	03	112	138	113	157	160	-	FUNDO GAVETA	DRAWER BASE	FONDO DEL CAJON	368 X 301 X 3	2
5	11119	03	105	134	106	159	162	-	LATERAL DIREITA	RIGHT SIDE PANEL	LATERAL DERECHA	1090 X 520 X 15	1
6	11120	03	105	134	106	159	162	-	LATERAL ESQUERDA	LEFT SIDE PANEL	LATERAL IZQUIERDA	1090 X 520 X 15	1
7	11121	03	105	134	108	159	162	-	LATERAL DIR CRIADO	RIGHT SIDE PANEL	LATERAL DERECHA	540 X 365 X 15	2
8	11122	03	105	134	108	159	162	-	LATERAL ESQ CRIADO	LEFT SIDE PANEL	LATERAL IZQUIERDA	540 X 365 X 15	2
9	12002	03	112	138	113	157	160	-	LATERAL DE GAVETA	DRAWER SIDE	LATERAL DEL CAJON	360 X 80 X 12	4
10	19085	03	105	134	107	159	162	-	TAMPO SUPERIOR	TOP	TAPA	380 X 360 X 15	2
11	19086	03	105	134	107	159	162	-	TAMPO GAVETEIRO	DRAWER CABINET TOP PANEL	TAPA DEL CAJON	365 X 328 X 15	2
12	27014	03	105	134	108	159	162	-	PAINEL	PANEL	PANEL	1600 X 600 X 15	1
13	29023	03	105	134	106	159	162	-	VISTA DO PAINEL	PANEL FRONT	PANEL FRONTAL	600 X 70 X 15	4

# LISTA DE ACESSÓRIOS / LIST OF ACCESSORIES / LISTA DE ACCESORIOS

SEQ.	CODIGO.	DESCRIÇÃO	DESCRIPTION_EN	DESCRIPCION_ES	QTD.
-	01090	KIT DE ACESSORIOS	KIT OF ACCESSORIES	KIT DE ACCESORIOS	1
A	9905002	PARAFUSO 3.5 X 12 MM CHATA PHILIPS	PHILIPS FLAT HEAD SCREW	TORNILLO CHATA PHILIPS	36
C	9905004	PARAFUSO 3.5 X 16 MM CHATA PHILIPS	PHILIPS FLAT HEAD SCREW	TORNILLO CHATA PHILIPS	12
D	9905018	PARAFUSO 3.5 X 25 MM CHATA PHILIPS	PHILIPS FLAT HEAD SCREW	TORNILLO CHATA PHILIPS	24
H	9905015	PARAFUSO 4.5 X 45 MM CHATA PHILIPS	PHILIPS FLAT HEAD SCREW	TORNILLO CHATA PHILIPS	16
KB	9904042	PUXADOR CARY F 192 MM	HANDLE	TIRADOR	2
L	9920011	CAVILHAS 6 X 30 MM	WOODEN PEG	CLAVIJA DE MADERA	16
L1	9920013	CAVILHAS 8 X 20 MM	WOODEN PEG	CLAVIJA DE MADERA	12
N	9913018	CORREDICA 350 MM METAL LIGHT BIGFER	METAL SLIDE	RIEL METALICO	2
OA	9912006	SACHET DE COLA 10 GRAMAS	GLUE	COLA	1
U	9924002	MINI SAPATA 15 MM	MINI SHOE	MINI ZAPATA	12
W	9906001	PREGO 12X12 MM	NAIL	CLAVO	12
Z	9920007	CANTONEIRA ZAMAC 12 MM	METAL ANGLE BRACKET	ESQUINERAS METALICAS	12

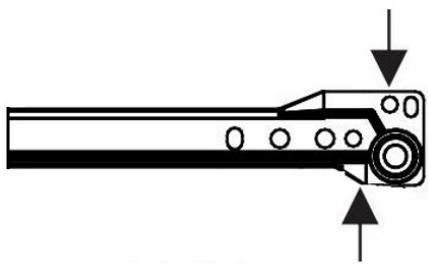
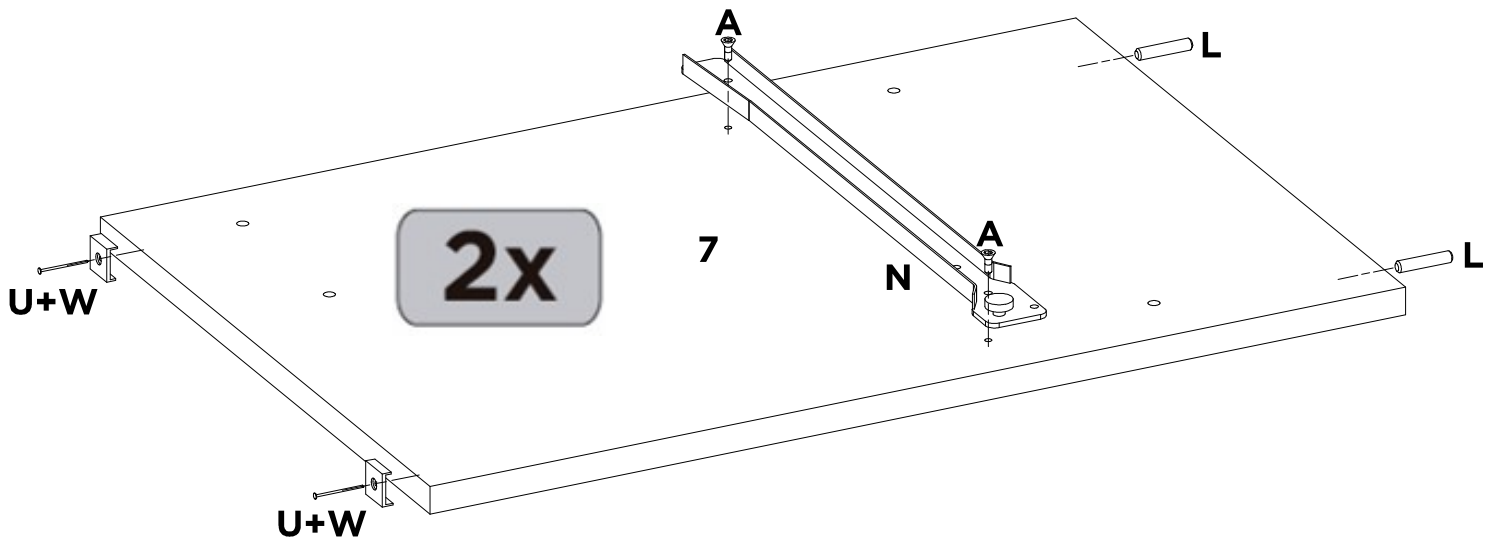
<b>Acessórios/Accessories/Accessorios</b>	<b>A</b>	<b>C</b>	<b>D</b>	<b>H</b>	<b>L</b>	<b>L1</b>	<b>U</b>
							
	<b>N</b>	<b>KB</b>	<b>OA</b>	<b>W</b>	<b>Z</b>		
							

# 01

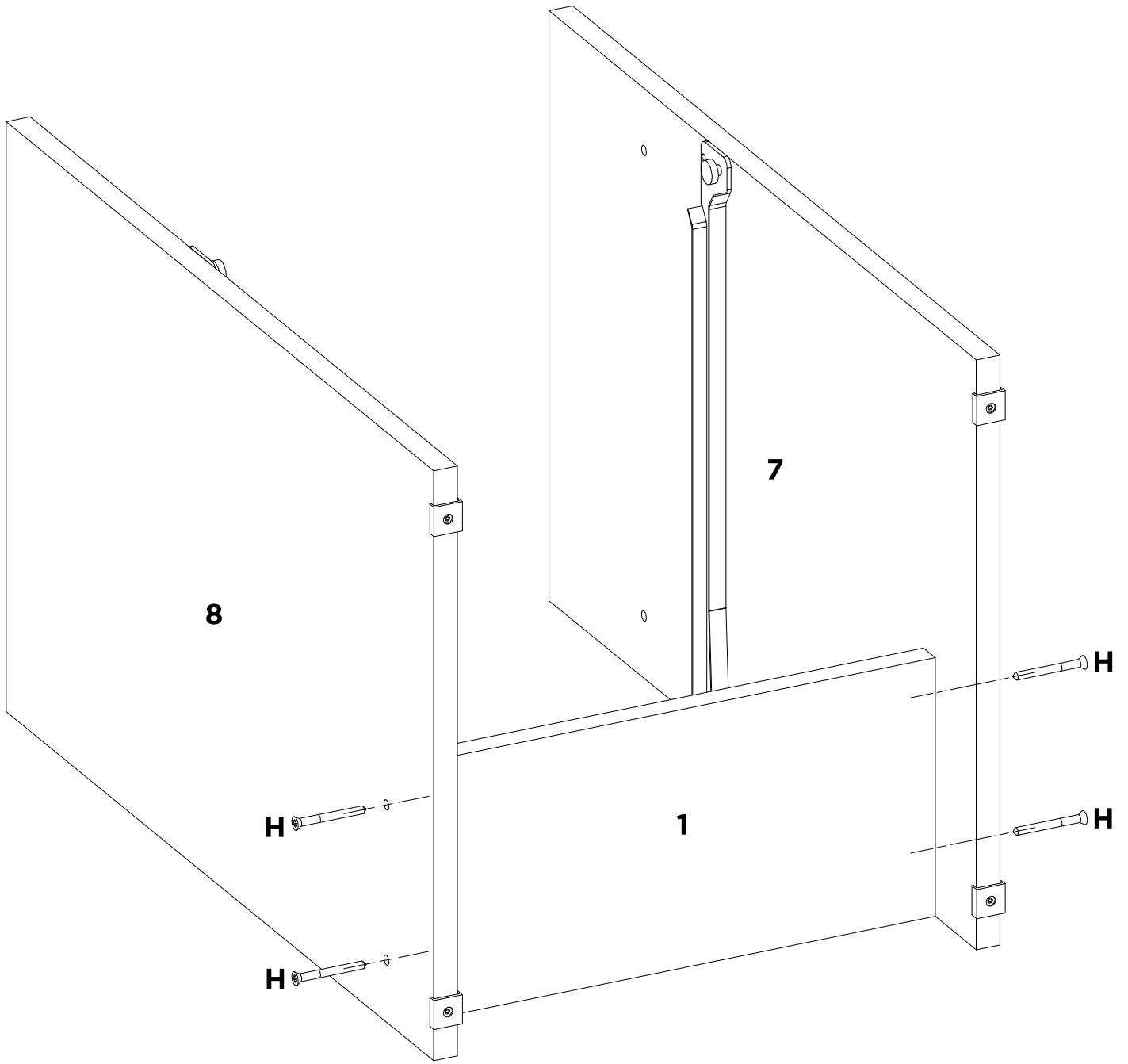


<b>A</b>	<b>L</b>	<b>N</b>	<b>U</b>	<b>W</b>	-	-	-
<b>X4</b>	<b>X4</b>	<b>X2</b>	<b>X4</b>	<b>X4</b>	-	-	-

# 02

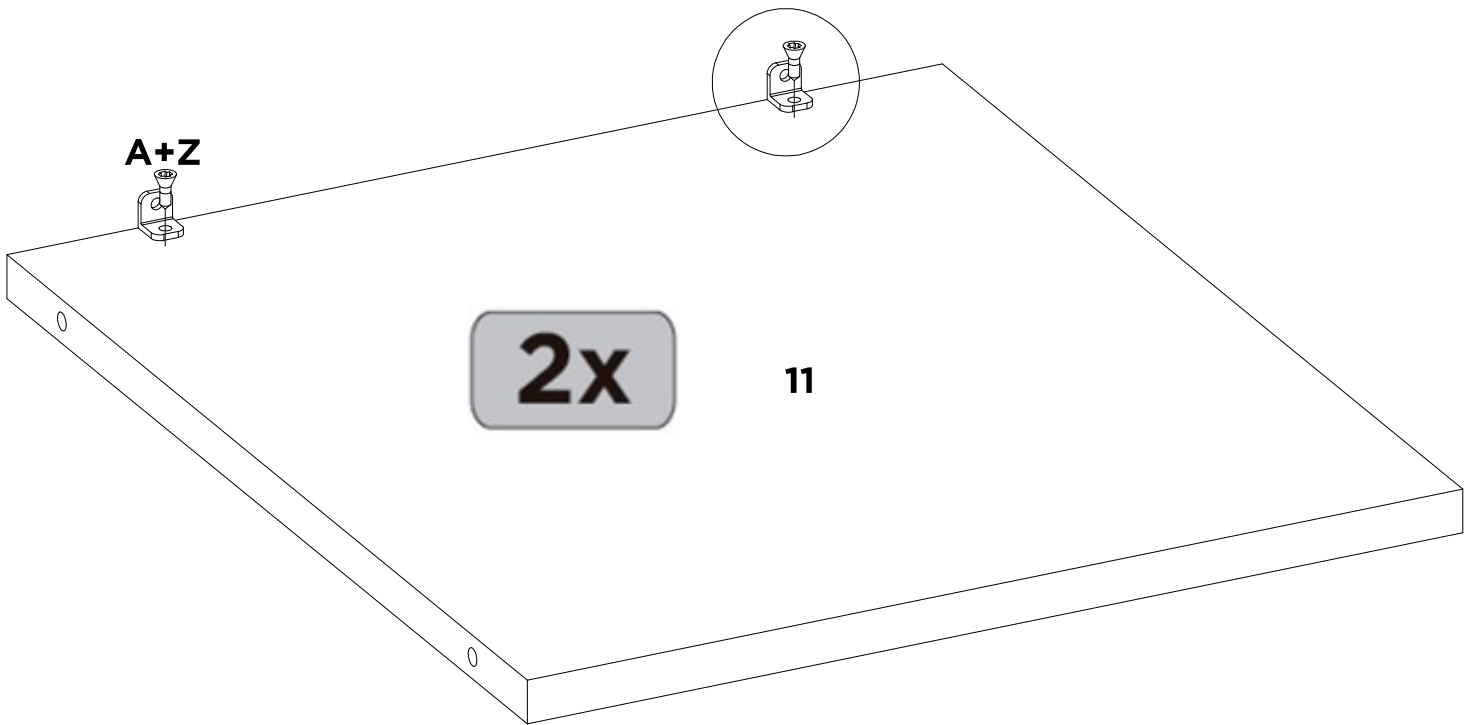
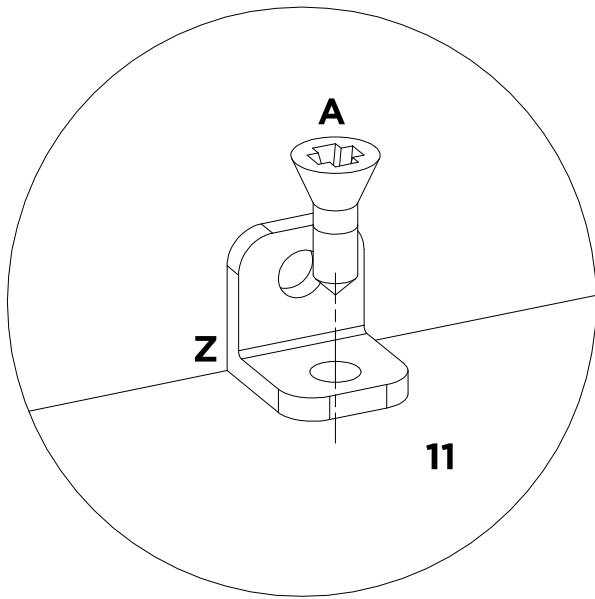


<b>A</b>	<b>L</b>	<b>N</b>	<b>U</b>	<b>W</b>	-	-	-
<b>X4</b>	<b>X4</b>	<b>X2</b>	<b>X4</b>	<b>X4</b>	-	-	-

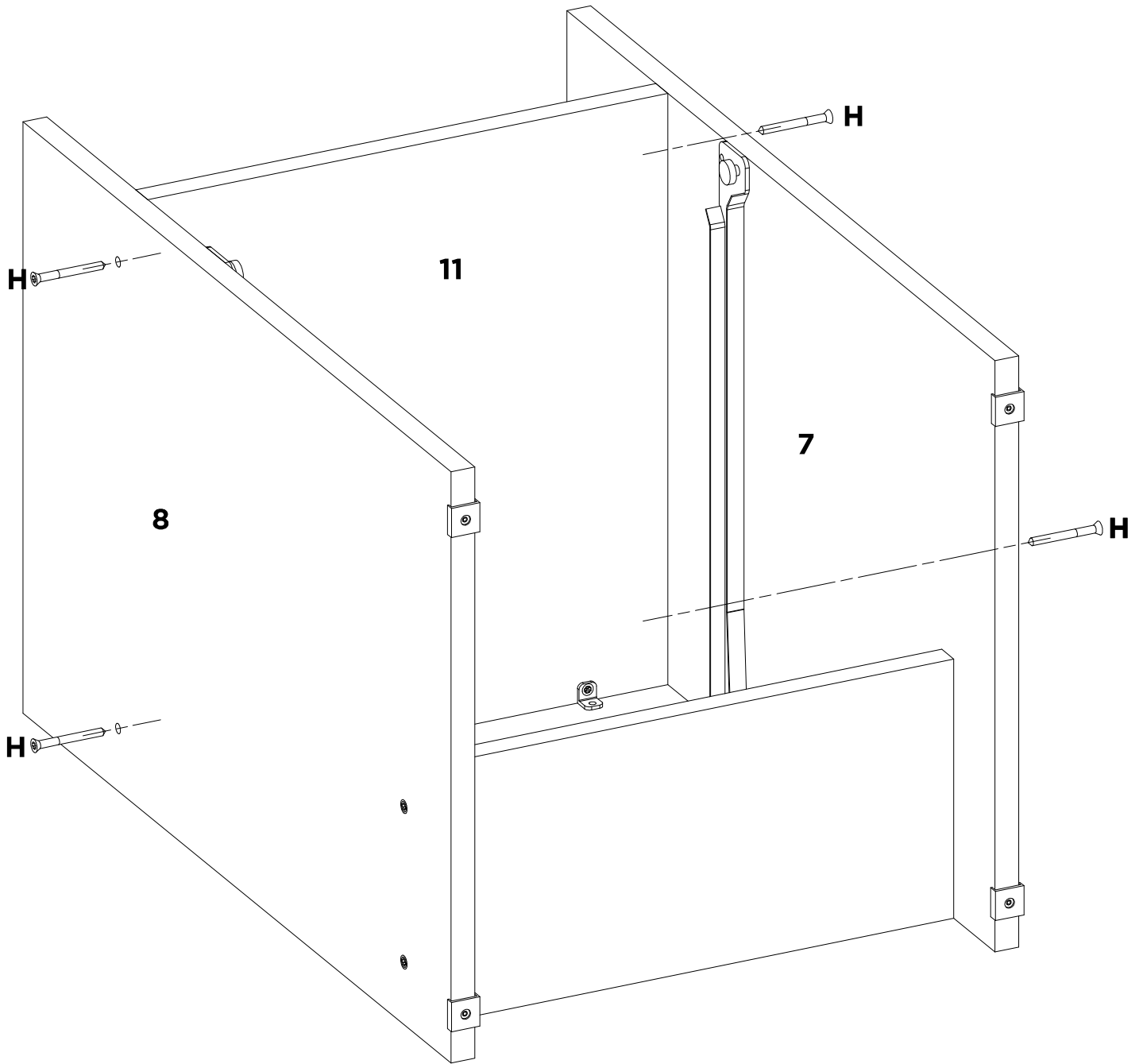


<b>H</b>	-	-	-	-	-	-	-
<b>X8</b>	-	-	-	-	-	-	-

# 04



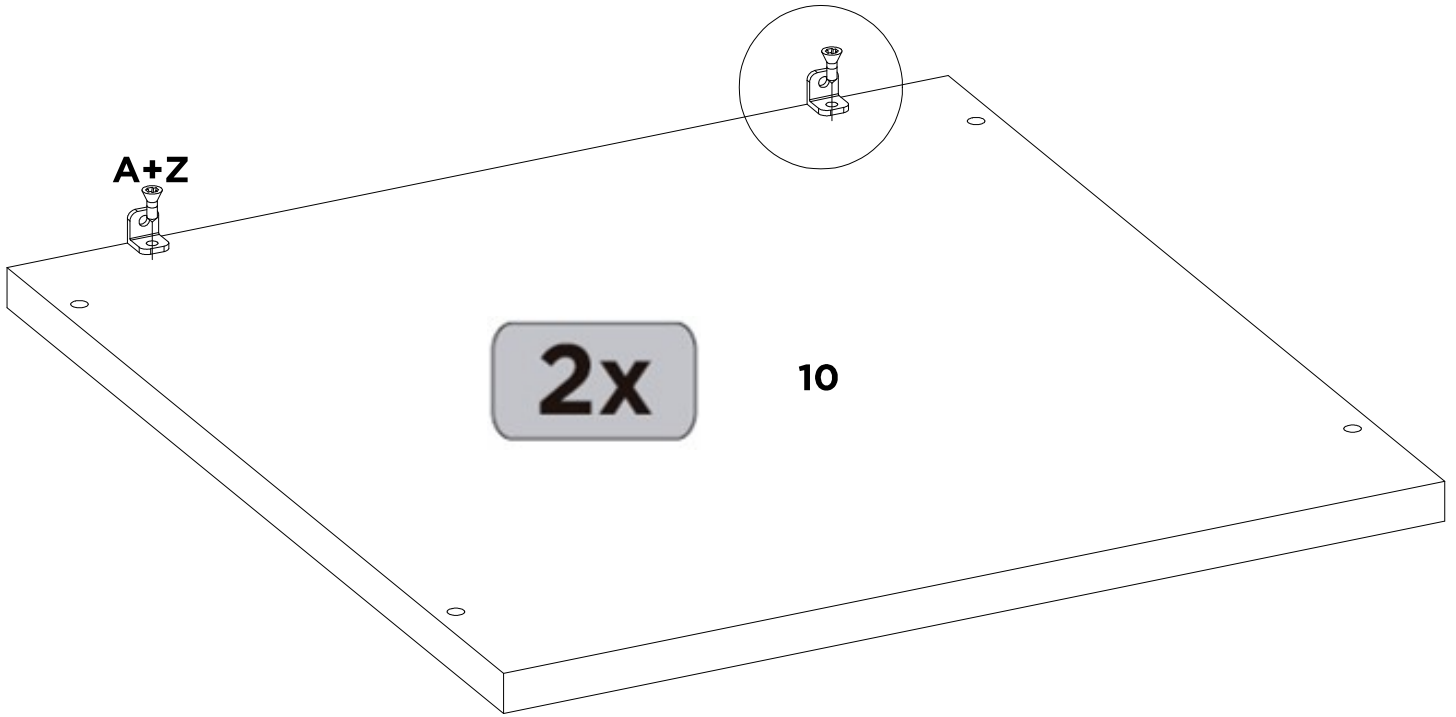
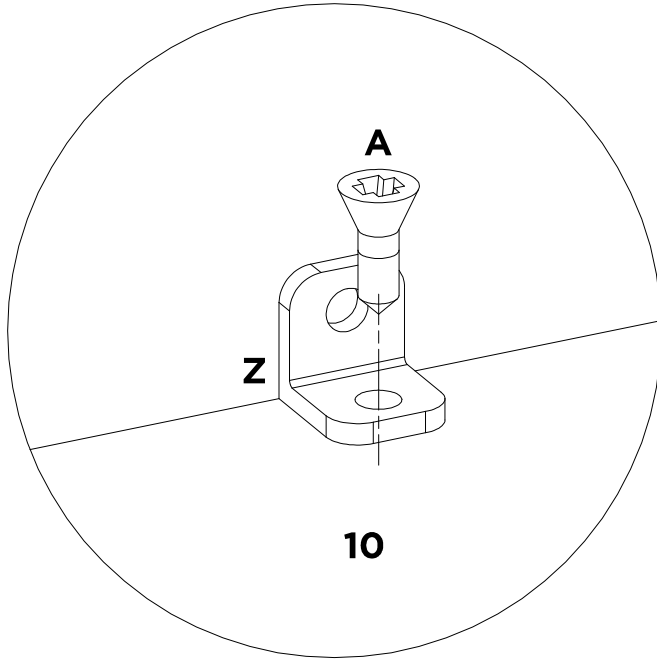
<b>A</b>	<b>Z</b>	-	-	-	-	-	-
<b>X4</b>	<b>X4</b>	-	-	-	-	-	-



<b>H</b>	-	-	-	-	-	-	-
<b>X8</b>	-	-	-	-	-	-	-



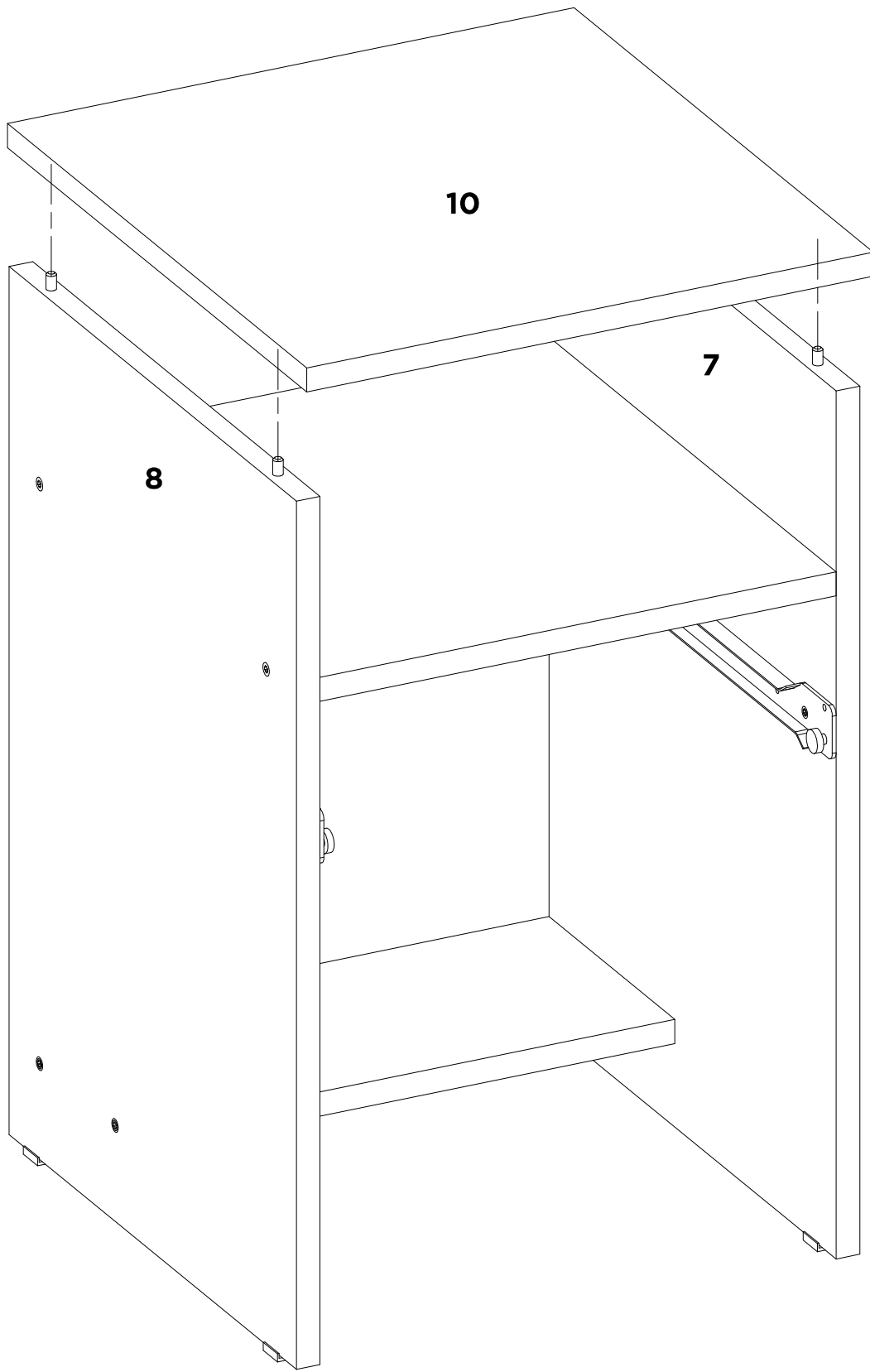
# 06



<b>A</b>	<b>Z</b>	-	-	-	-	-	-
<b>X4</b>	<b>X4</b>	-	-	-	-	-	-

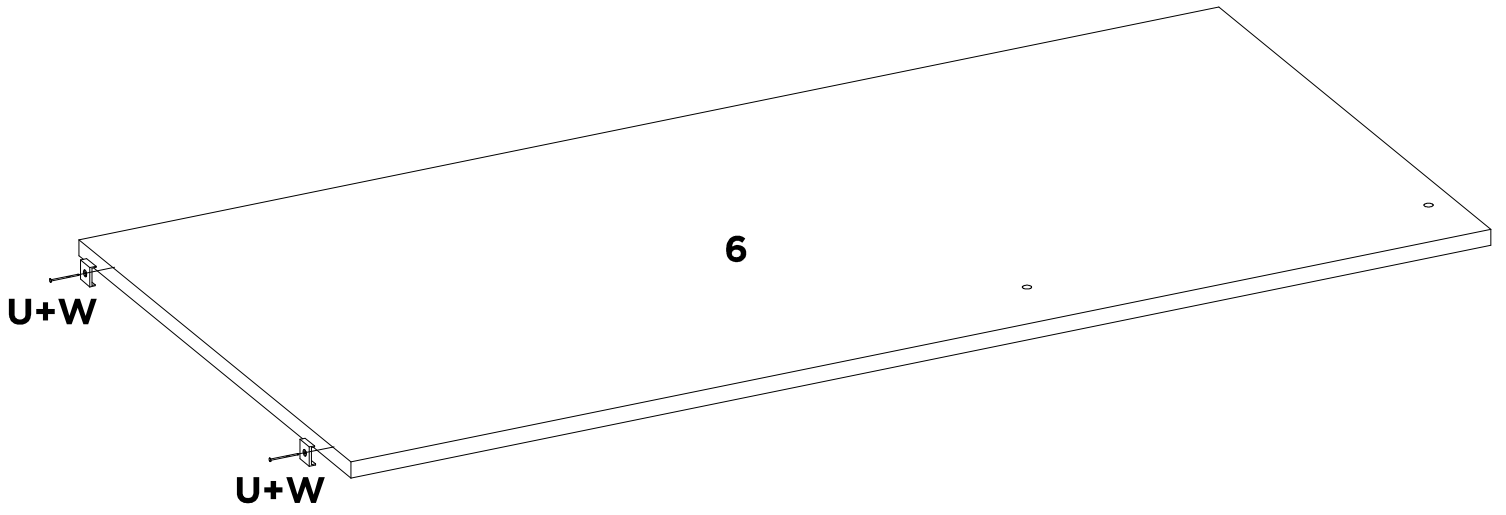
07

2x



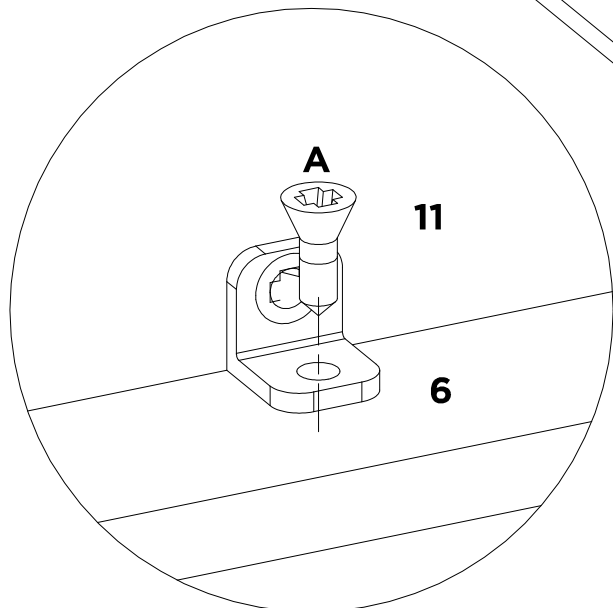
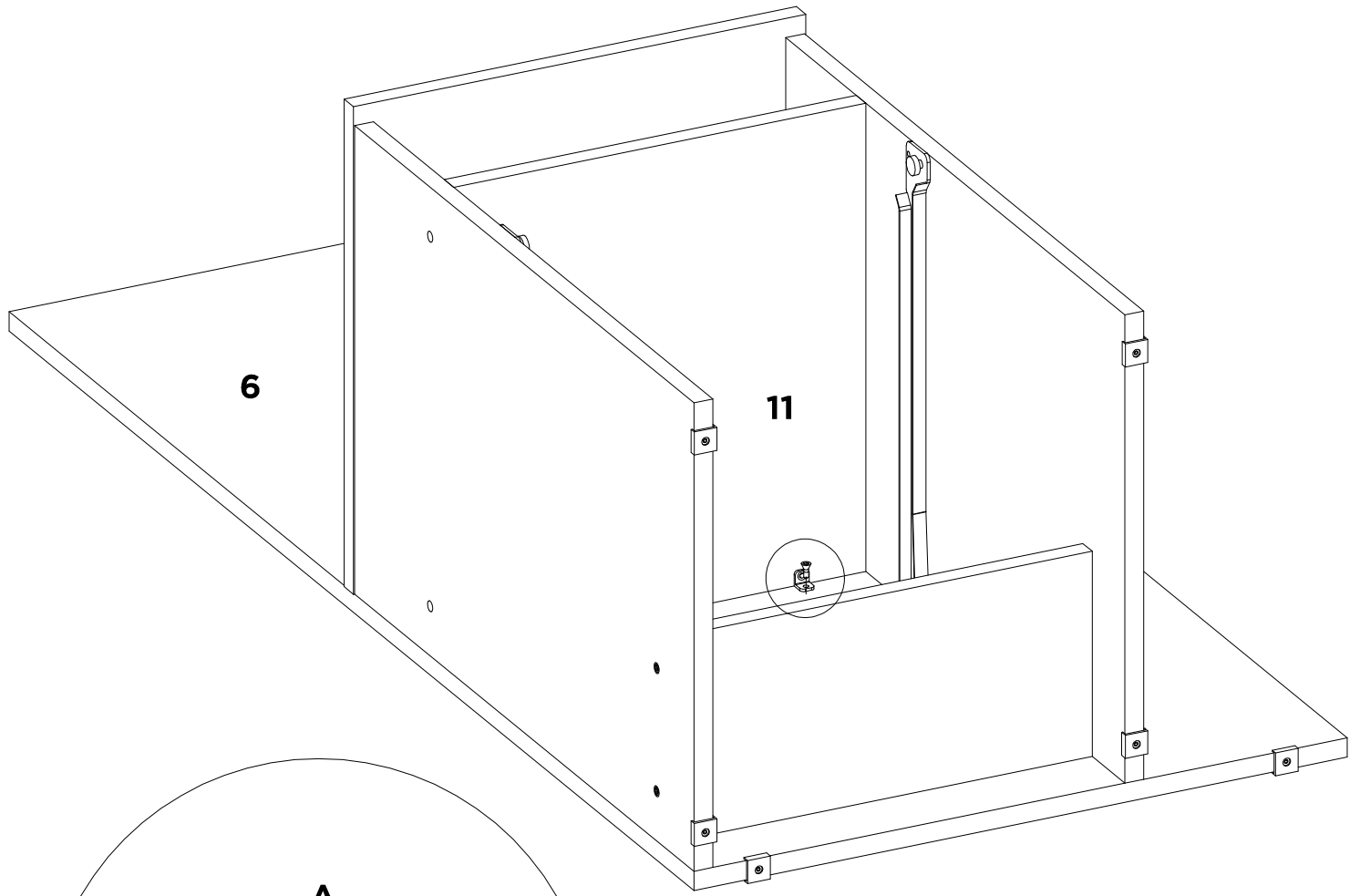
-	-	-	-	-	-	-	-
---	---	---	---	---	---	---	---

08



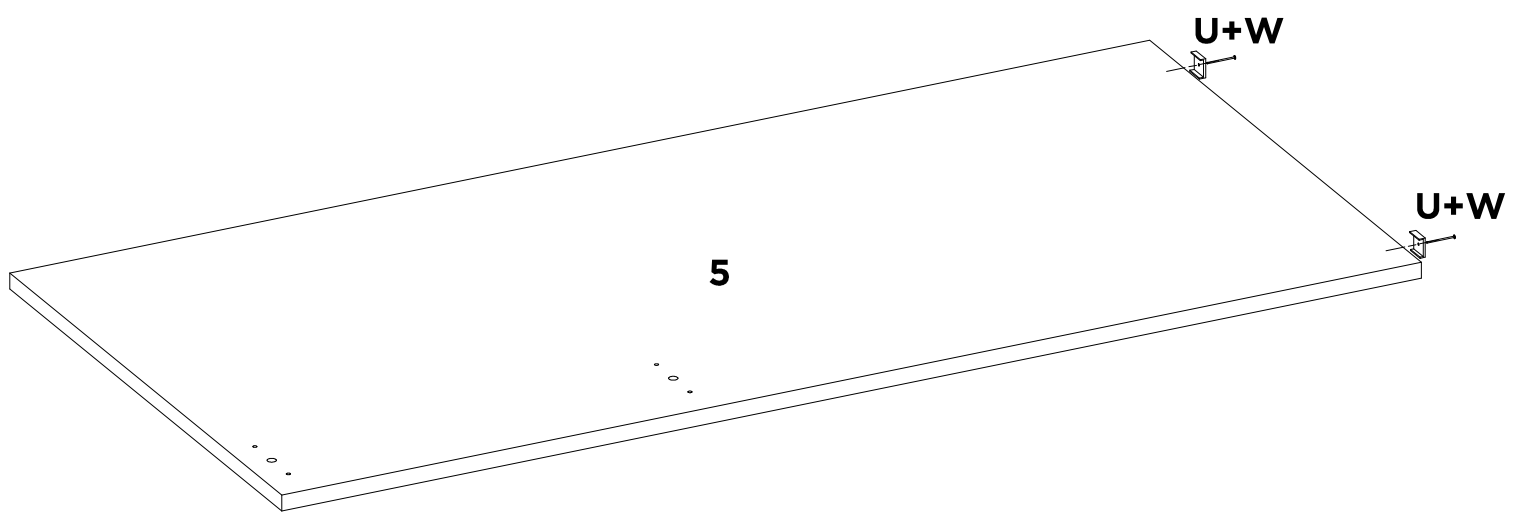
<b>U</b>	<b>W</b>	-	-	-	-	-	-
<b>X2</b>	<b>X2</b>	-	-	-	-	-	-

# 09



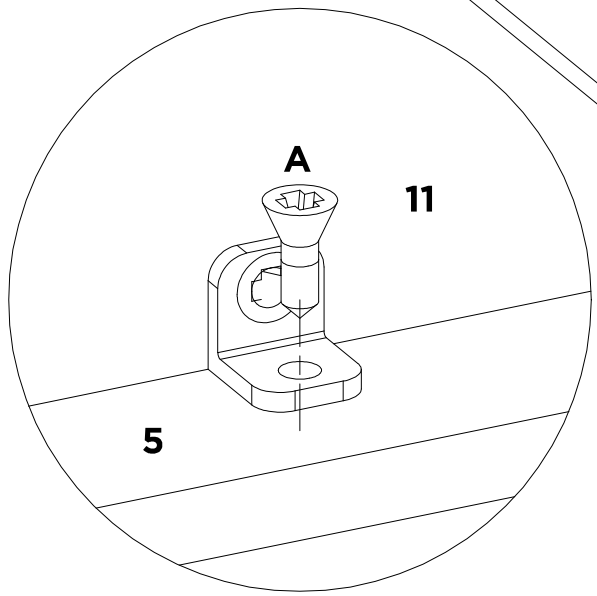
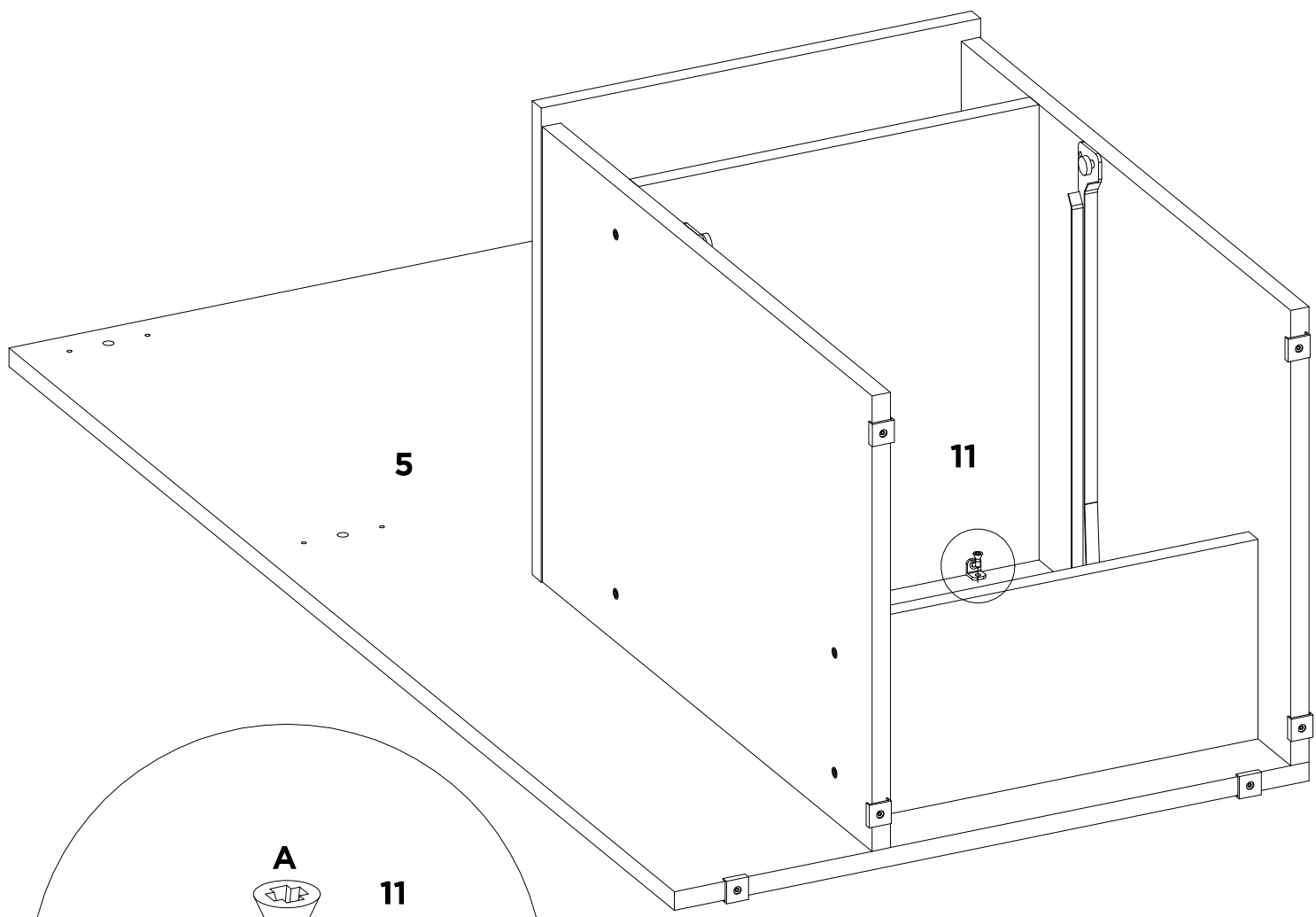
<b>A</b>	-	-	-	-	-	-	-
<b>X4</b>	-	-	-	-	-	-	-

10



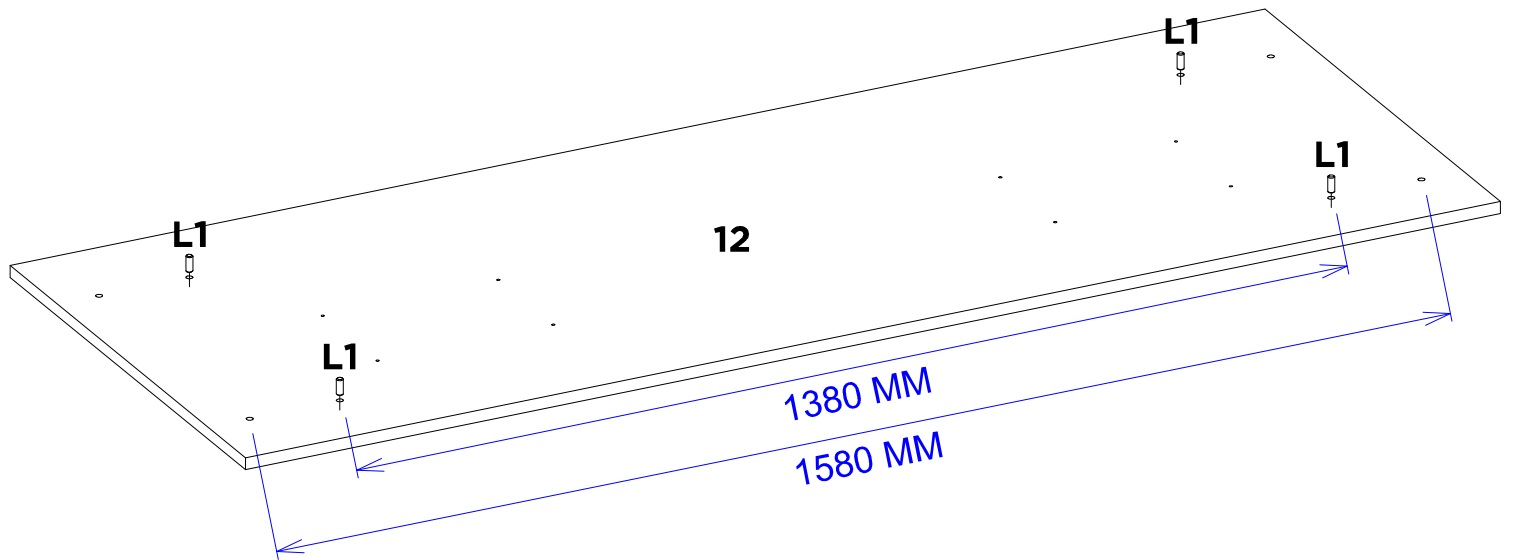
<b>U</b>	<b>W</b>	-	-	-	-	-	-
<b>X2</b>	<b>X2</b>	-	-	-	-	-	-

# 11



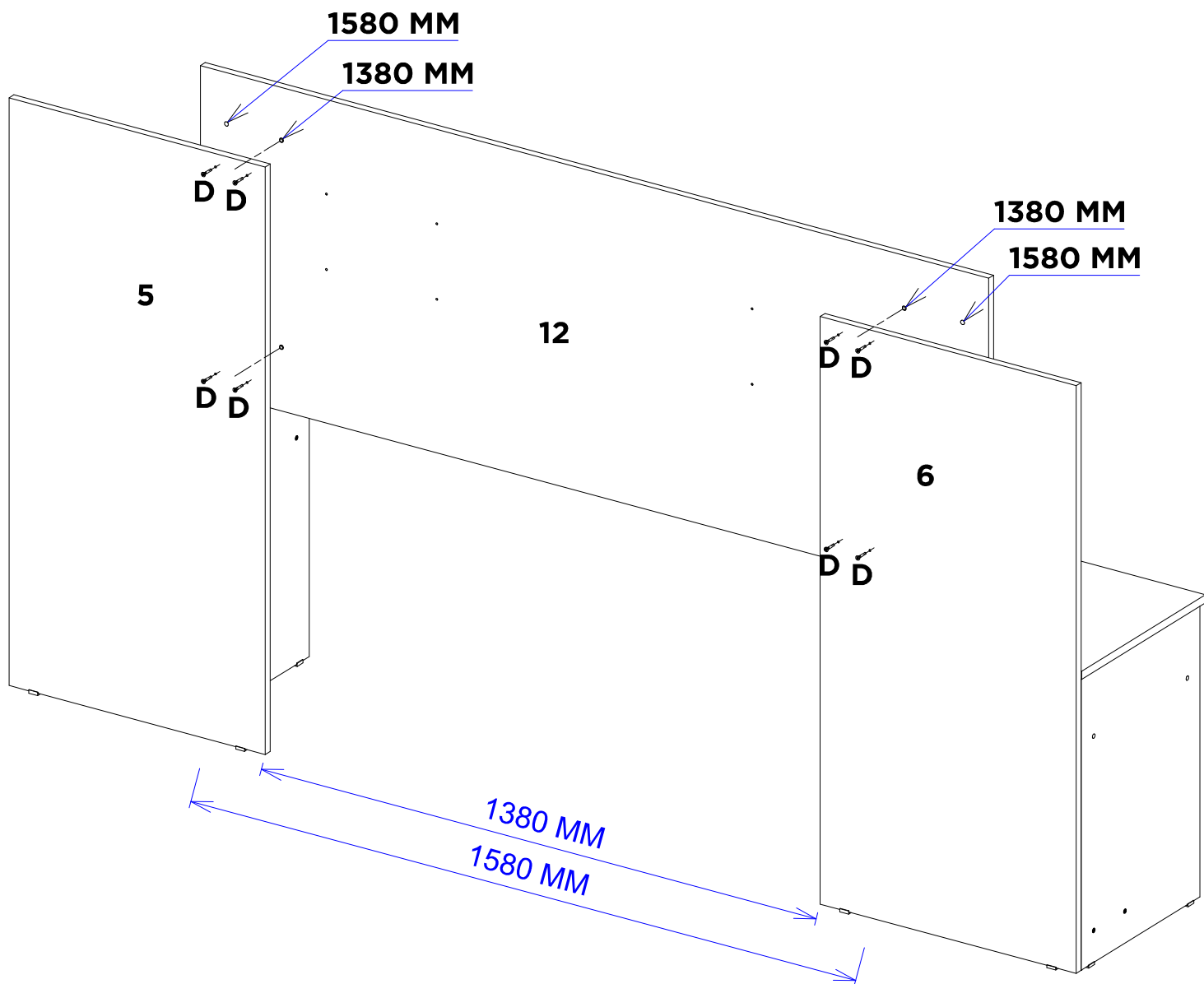
<b>A</b>	-	-	-	-	-	-	-
<b>X4</b>	-	-	-	-	-	-	-

# 12



L1	-	-	-	-	-	-	-
X4	-	-	-	-	-	-	-

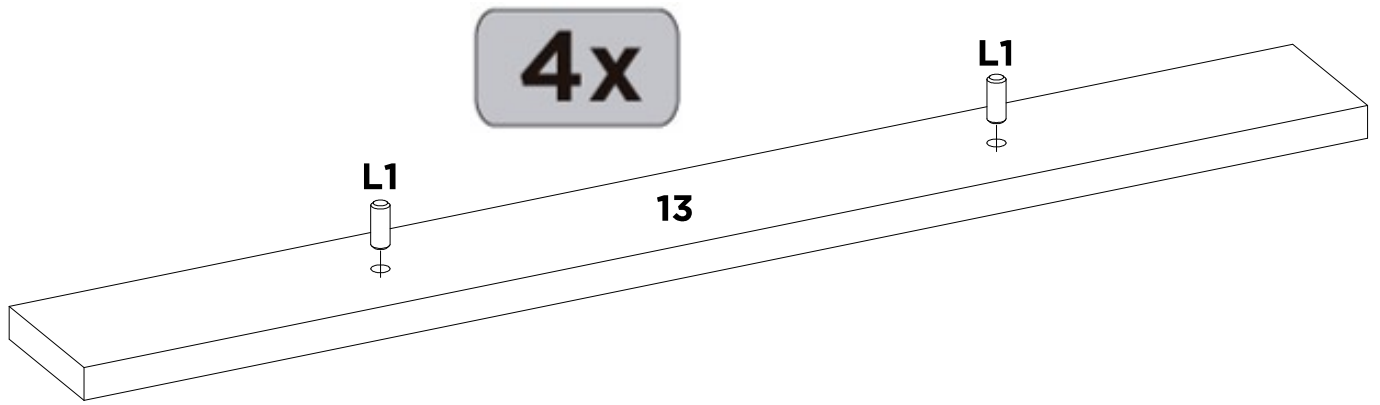
# 13



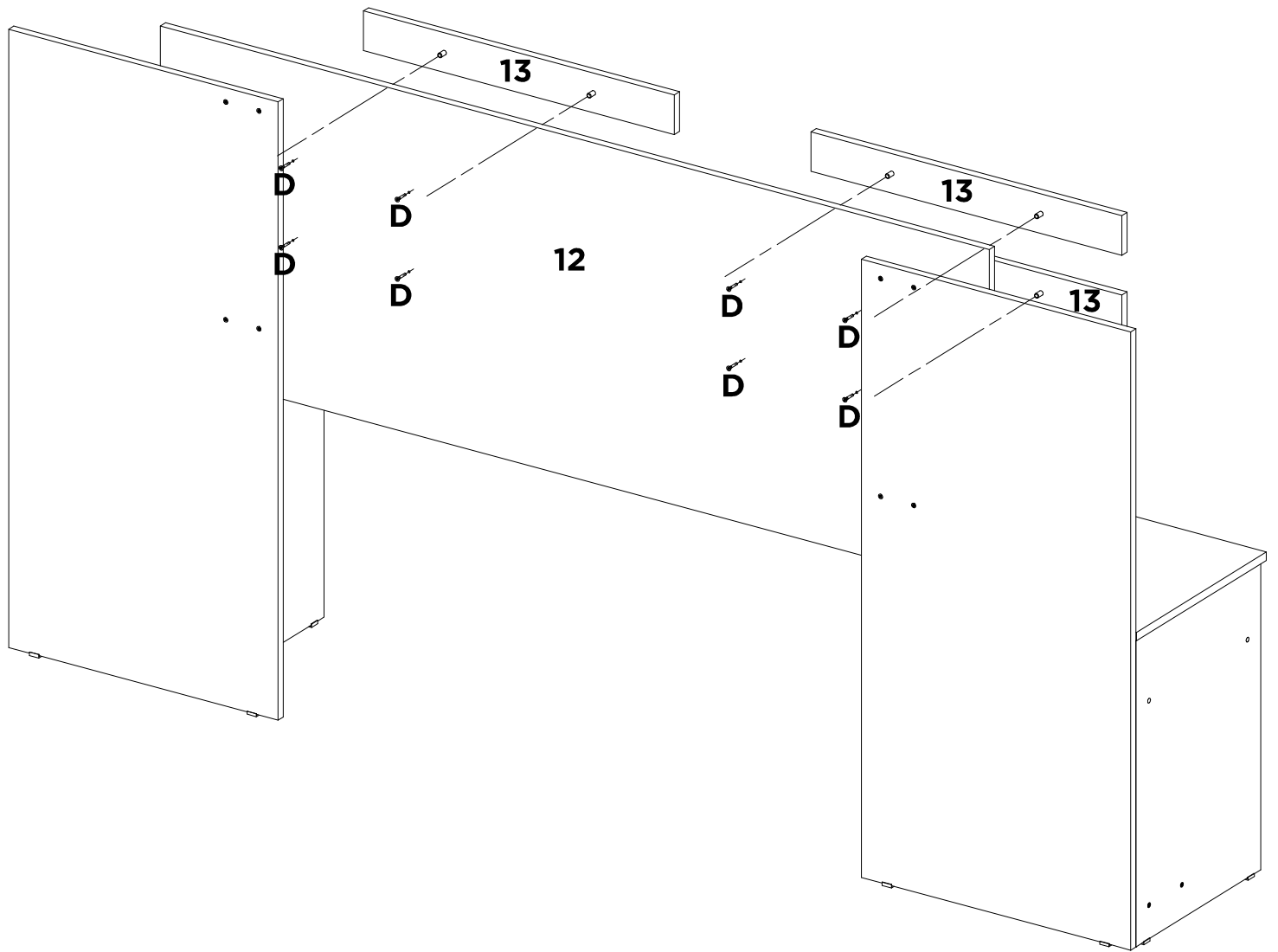
<b>D</b>	-	-	-	-	-	-	-
<b>X8</b>	-	-	-	-	-	-	-



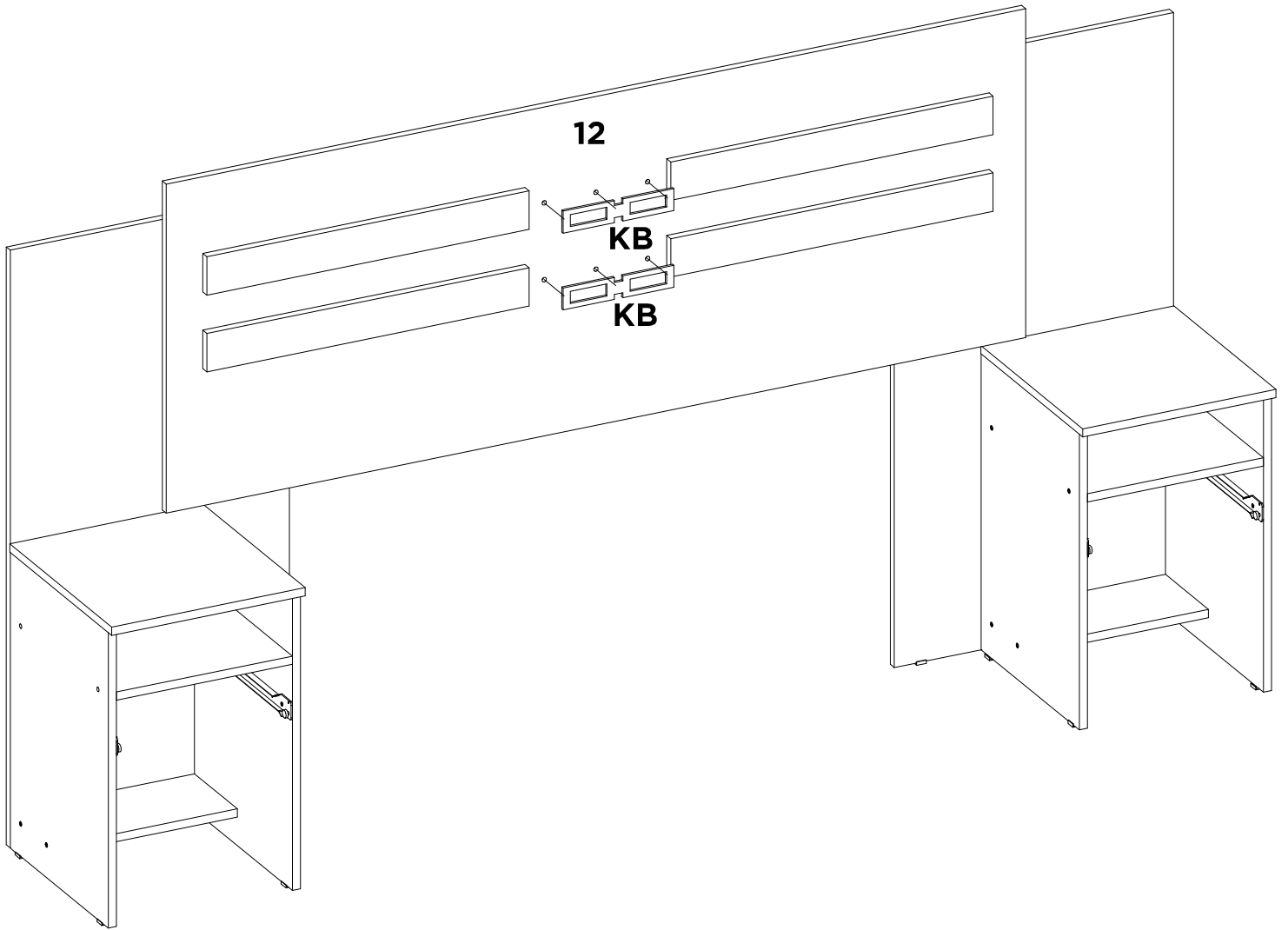
# 14



L1	-	-	-	-	-	-	-
X8	-	-	-	-	-	-	-

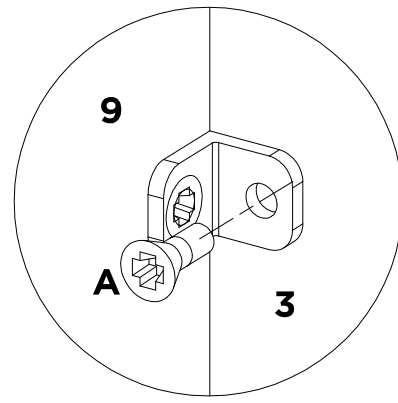
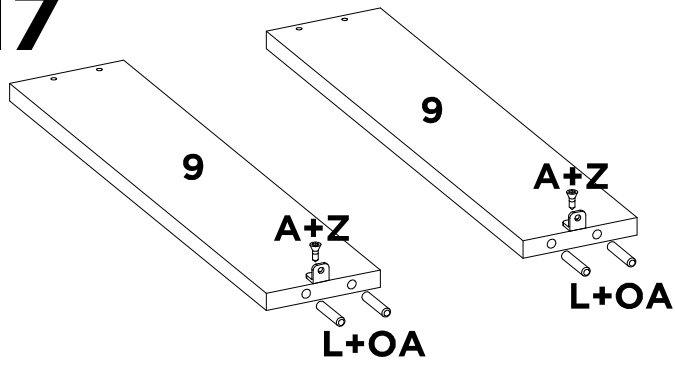


<b>D</b>	-	-	-	-	-	-	-
<b>X8</b>	-	-	-	-	-	-	-

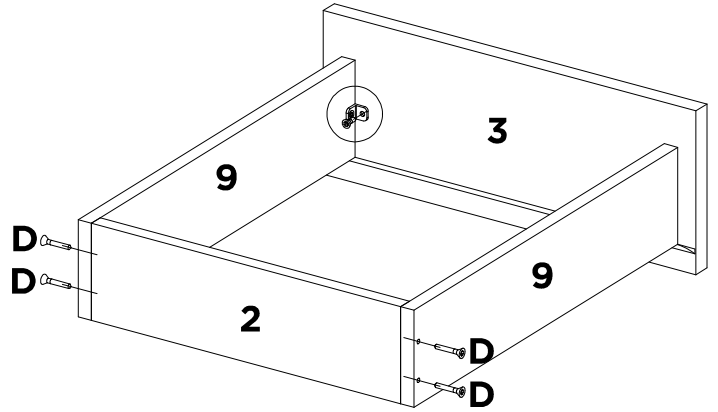


<b>KB</b>	-	-	-	-	-	-	-
<b>X2</b>	-	-	-	-	-	-	-

# 17



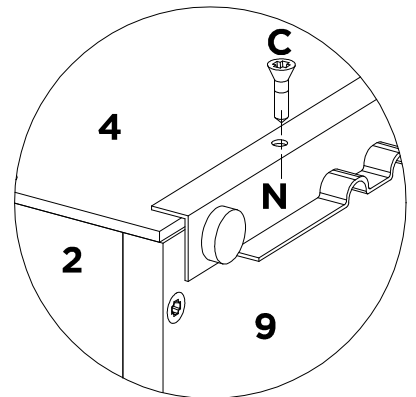
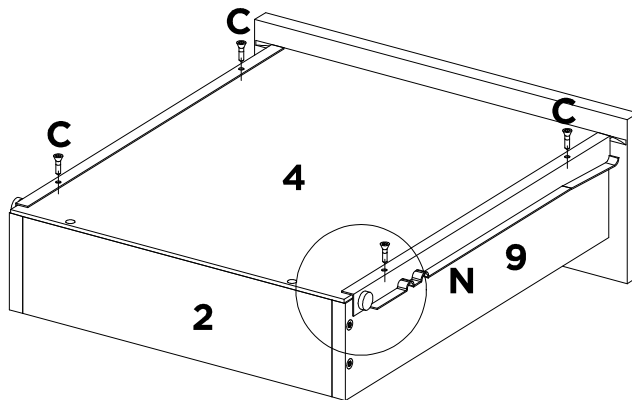
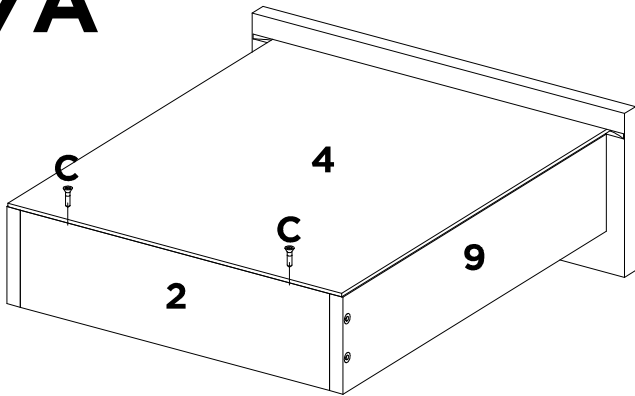
**2x**



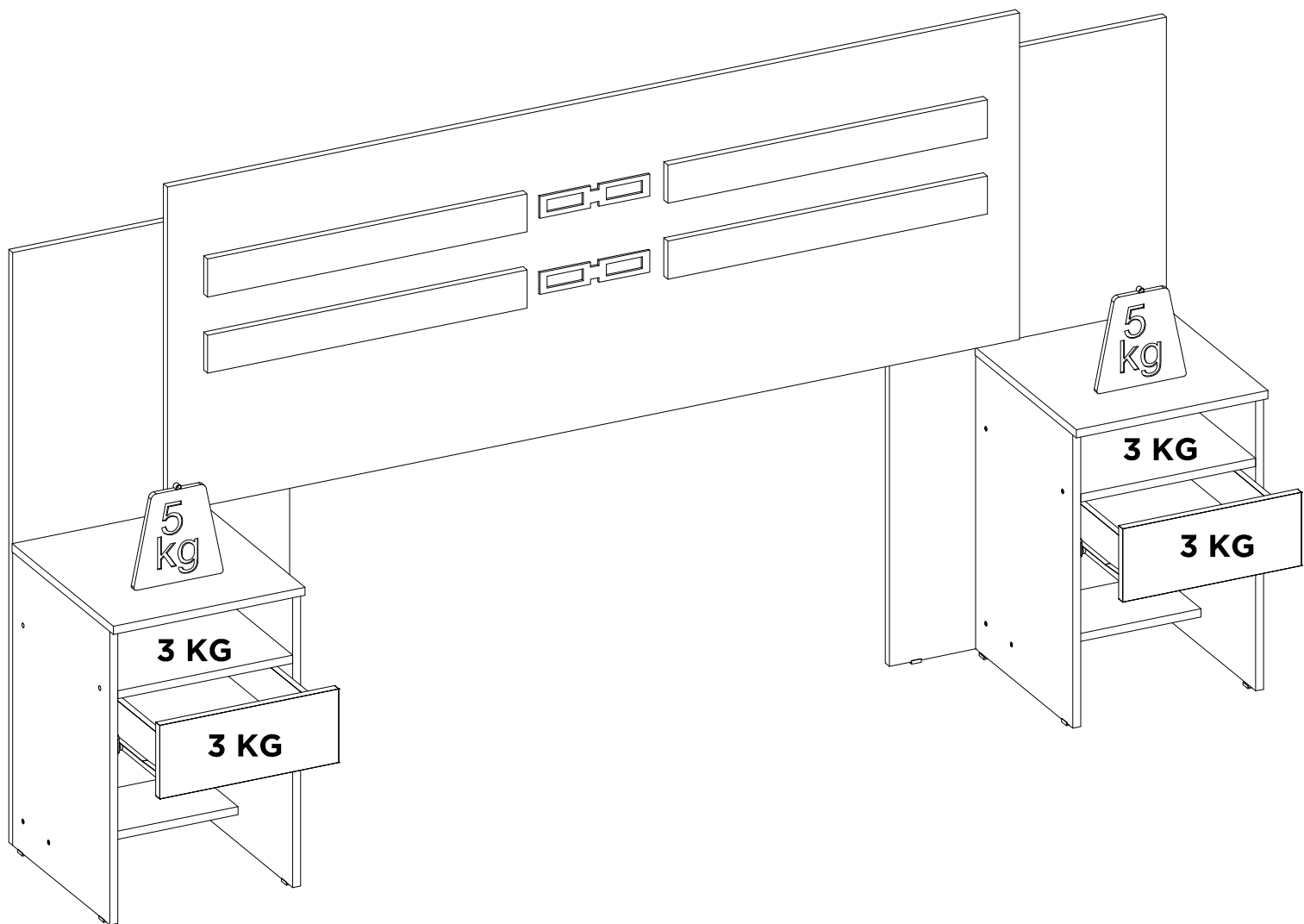
<b>A</b>	<b>D</b>	<b>L</b>	<b>OA</b>	<b>Z</b>	-	-	-
<b>X8</b>	<b>X8</b>	<b>X8</b>	<b>X1</b>	<b>X4</b>	-	-	-

# 17A

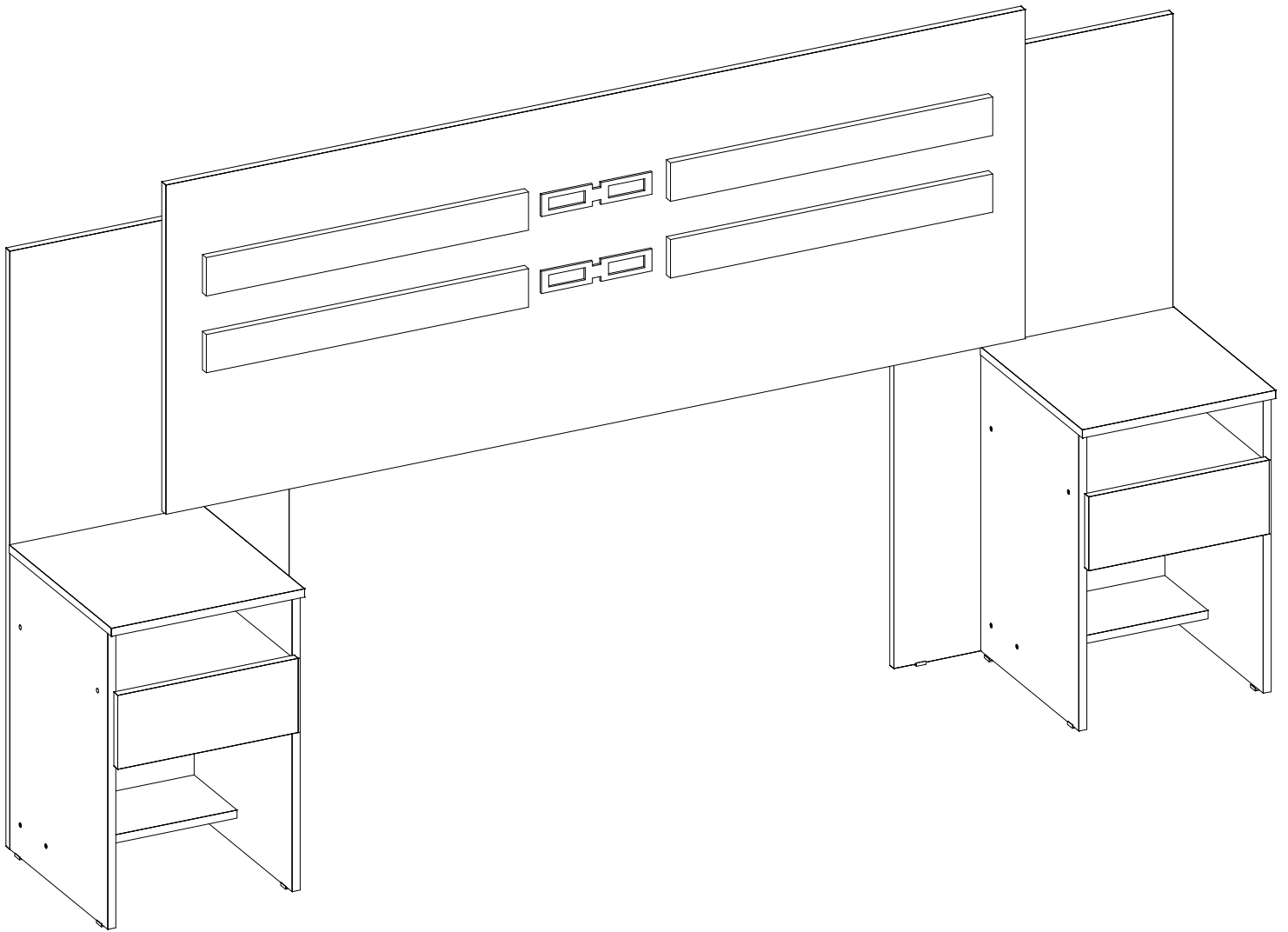
**2x**



<b>C</b>	<b>N</b>	-	-	-	-	-	-
<b>X12</b>	<b>X4</b>	-	-	-	-	-	-



-	-	-	-	-	-	-	-
---	---	---	---	---	---	---	---



-	-	-	-	-	-	-	-
---	---	---	---	---	---	---	---



DemóBILE