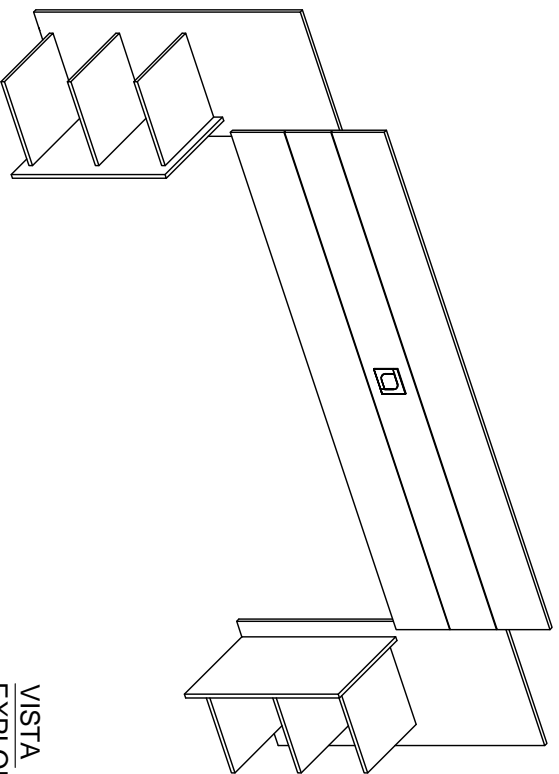


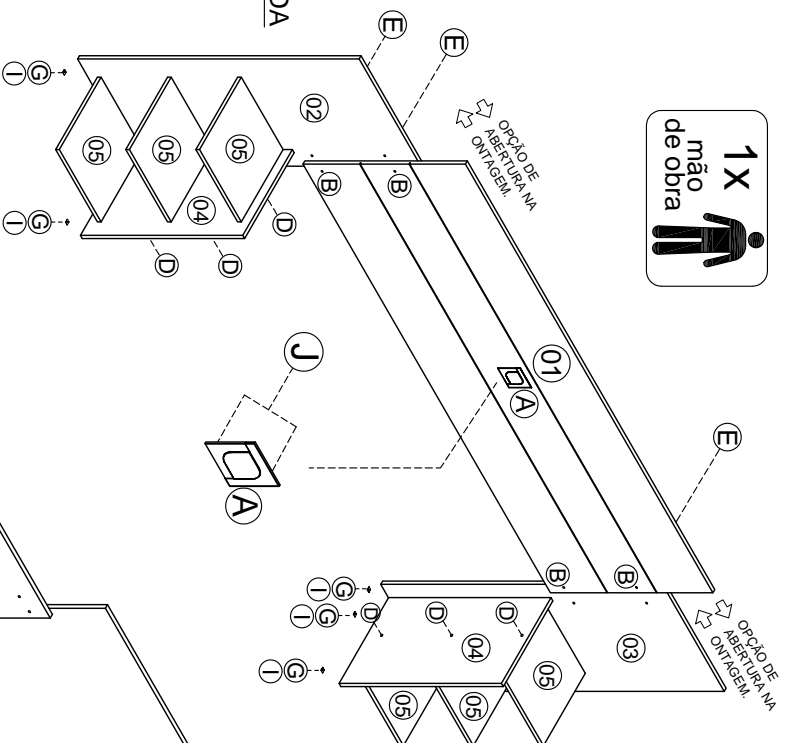
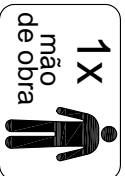
MANUAL DE MONTAGEM - CABECEIRA ACAPULCO CASAL



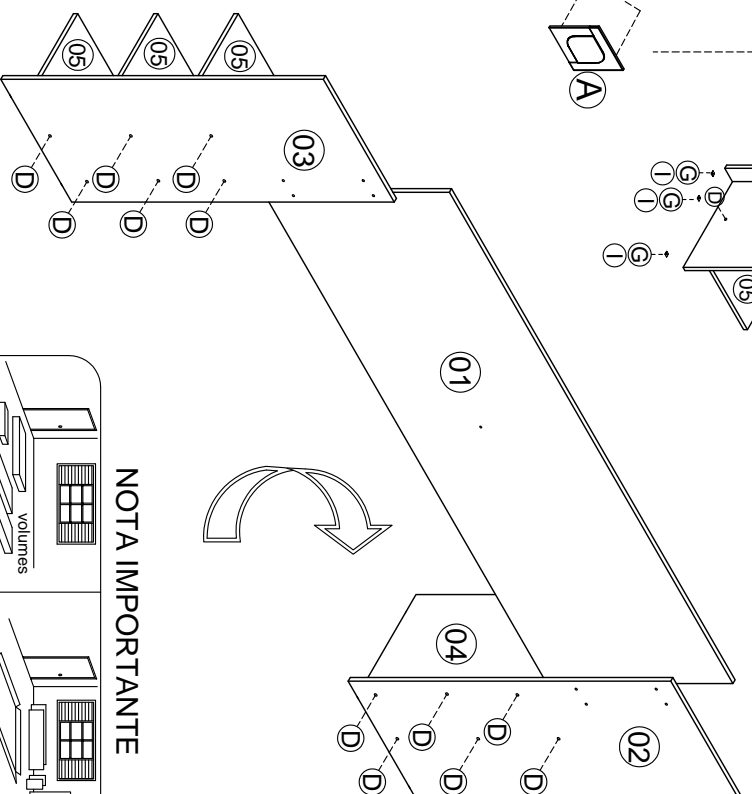
VISTA
EXPLODIDA

**ATENÇÃO SR. MONTADOR: LEIA
ATENTAMENTE ESTE MANUAL
ANTES DE INICIAR A MONTAGEM.**

KIT ACESSÓRIOS			
CÓD.	QTDADE	DESCRIÇÃO	ILUSTRAÇÃO
A	01	KIT APLIQUE	
B	04	PARAFUSO 1/4 X 40	
C	06	TAPA FURO 8 MM PRIMEIRA COR	
D	18	PARAFUSO 5,0 X 40 SOBERBO	
E	04	BORBOLETA	
F	04	TAMPINHA 13 MM SEGUNDA COR	
G	08	SAPATA 12 X 12	
H	02	TAPA FURO 8 MM SEGUNDA COR	
I	08	PREGO 8 X 8	
J	02	PARAFUSO 4,0 X 14 FLANG.	



DIMENSÃO CASAL			
COMPR.	PROF.	ALTURA	
2090 MM	360 MM	1100 MM	
2ª OPÇÃO			
2280 MM	360 MM	1100 MM	



IMPORTANTE:

Utilize as ferramentas corretamente, evitando o uso de materiais que possam causar danos ao produto.

- chave de tenda
- chave philips
- martelo

Nº	DESCRIÇÃO	QTDE
01	PANEL CABECEIRA	01
02	PÉ ESQUERDO	01
03	PÉ DIREITO	01
04	LATERAL ESQUERDA/DIREITA	02
05	PRATELEIRA	06

NOTA IMPORTANTE

ABRA AS CAIXAS SOMENTE NO LUGAR DA MONTAGEM.

UTILIZE O PAPELÃO COMO PROTEÇÃO SOBRE O PISO LIMPO.

Rua São Paulo, nº 1120
Centro - Jaci-SP - Cep. 15155-000
Fones: (17) 3283-9400 / (17) 3283-9407
e-mail: assistencia@jamoveis.com.br



This document was created with Win2PDF available at <http://www.win2pdf.com>.
The unregistered version of Win2PDF is for evaluation or non-commercial use only.
This page will not be added after purchasing Win2PDF.