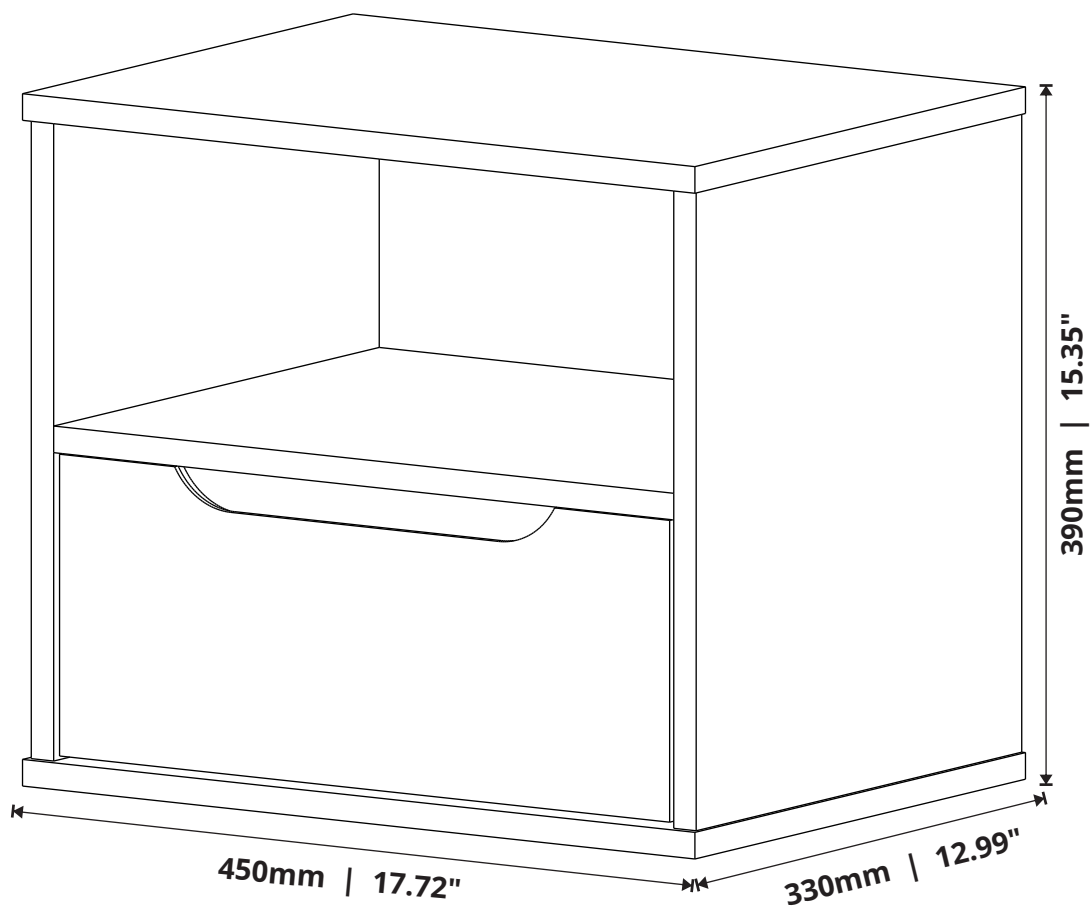




móveis

Mesa de Cabeceira Jatobá
Jatobá Bedside Table
Mesilla de Noche Jatobá



www.jbbechara.com.br
SAC +55 17 3272-9190
assistencia@jbbechara.com.br
export@jbbechara.com.br

ACESSÓRIOS

ACCESSORIES - ACCESORIOS



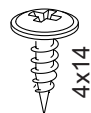
PARAFUSO
SCREW
TORNILLO

A
02x



PARAFUSO
SCREW
TORNILLO

B
02x



PARAFUSO
SCREW
TORNILLO

C
12x



PARAFUSO
SCREW
TORNILLO

D
08x



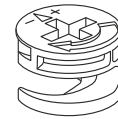
CAVILHA
DOWEL
TARUGO

E
16x



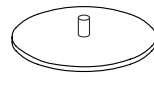
PINO MINIFIX
MINIFIX BOLT
TORNILLO MINIFIX

F
08x



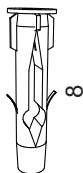
CASTANHA MINIFIX
MINIFIX CAM
CAJA MINIFIX

G
08x



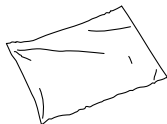
TAMPA MINIFIX
MINIFIX CAP
TAPA MINIFIX

H
08x



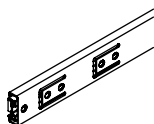
BUCHA DE PAREDE
WALL PLUG FIXING
TACO DE PARED

I
02x



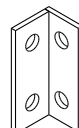
COLA
GLUE
PEGAMENTO

J
01x



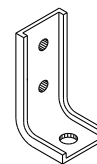
CORREDEÇA TElescÓPICA
TELESCOPIC SLIDERS
CORREDERA TELESCOPICA

K
01x



CANTONEIRA METÁLICA
ANGLE BRACKET
ESCUADRA DE ÂNGULO

L
03x

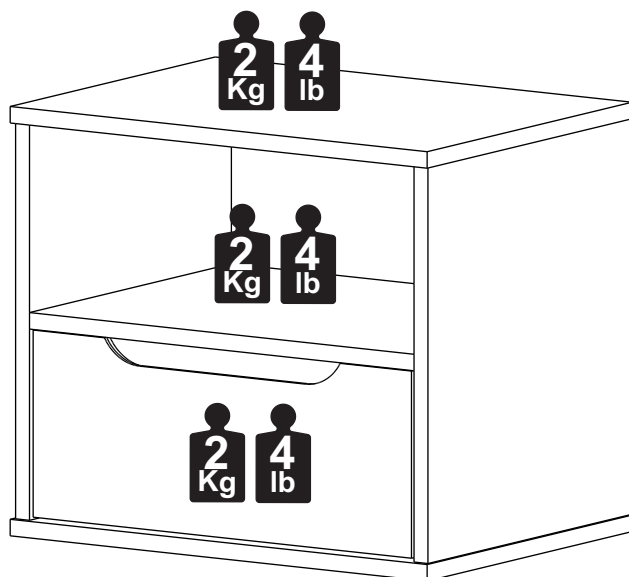


SUPORTE AÉREO C/ TAMPA
SUPPORT W/ COVER
SUPORTE CON FUNDA

M
02x

CAPACIDADE DE CARGA

LOAD CAPACITY - CAPACIDAD DE CARGA



A CAPACIDADE DE CARGA INDICADA É DISTRIBUÍDA NAS ÁREAS DEMONSTRADAS.

THE INDICATED LOAD CAPACITY IS DISTRIBUTED IN THE SHOWN AREAS.

LA CAPACIDAD DE CARGA INDICADA ES DISTRIBUIDA EN ZONAS DEMONSTRADAS.

CONSERVANDO O SEU MÓVEL / MAINTAINING YOUR FURNITURE / MANTENIENDO SU MOBILIARIO

LIMPEZA DO MÓVEL / CLEANING THE FURNITURE / LIMPIANDO SU MOBILIARIO

Na remoção da poeira utilizar flanela limpa e levemente umedecida, em seguida flanela seca para remoção da umidade.

To remove dust use a clean flannel slightly moistened and afterwards a dry flannel to remove the humidity.

Para limpar el polvo utiliza una franela limpia y humedecida y después una franela seca para quitar la humedad.

RECOMENDAÇÕES DE USO / USE RECOMMENDATIONS / RECOMENDACIONES DE USO

Não expor a luz solar e locais úmidos.

Do not expose to sun light and humid places.

No exponga a la luz solar y lugares húmedos.

Não encostar o móvel na parede para evitar transmissão de umidade.

Do not lean the furniture in the wall to avoid humidity transmission.

No apoye el mobiliario en la pared evitar la transmisión de humedad.

Não movimentar o móvel.

Do not move your furniture.

No mueva su mobiliario.

PEÇAS

PIECES - PIEZAS

PORTUGUÊS

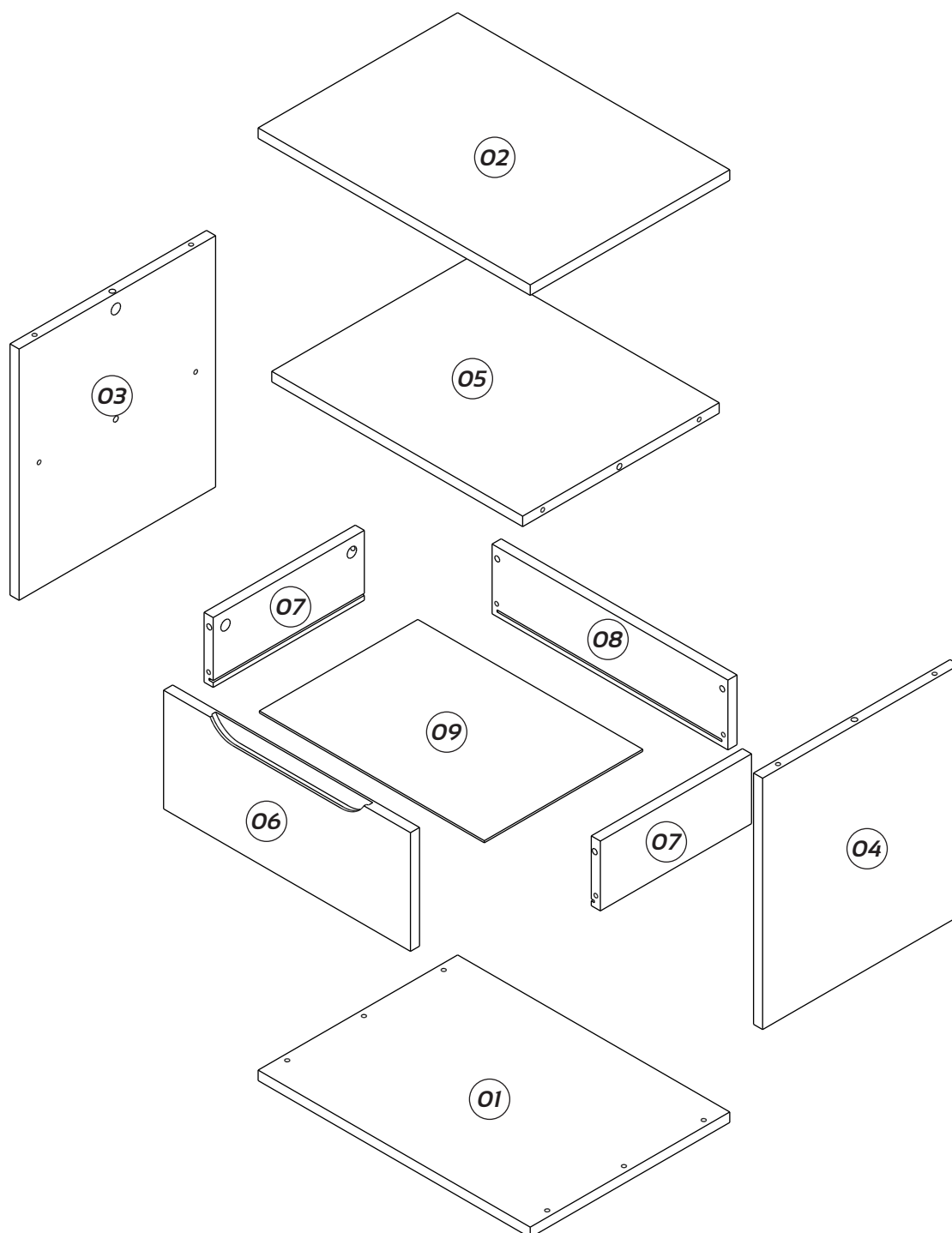
- 01- Base
- 02- Tampo
- 03- Lateral Esquerda
- 04- Lateral Direita
- 05- Prateleira
- 06- Frente de Gaveta
- 07- Lateral da Gaveta
- 08- Contra Fundo da Gaveta
- 09- Fundo da Gaveta

ENGLISH

- 01- Base
- 02- Top
- 03- Left Side
- 04- Right Side
- 05- Shelf
- 06- Drawer Front
- 07- Drawer Side
- 08- Counter Bottom
- 09- Back Panel

ESPAÑOL

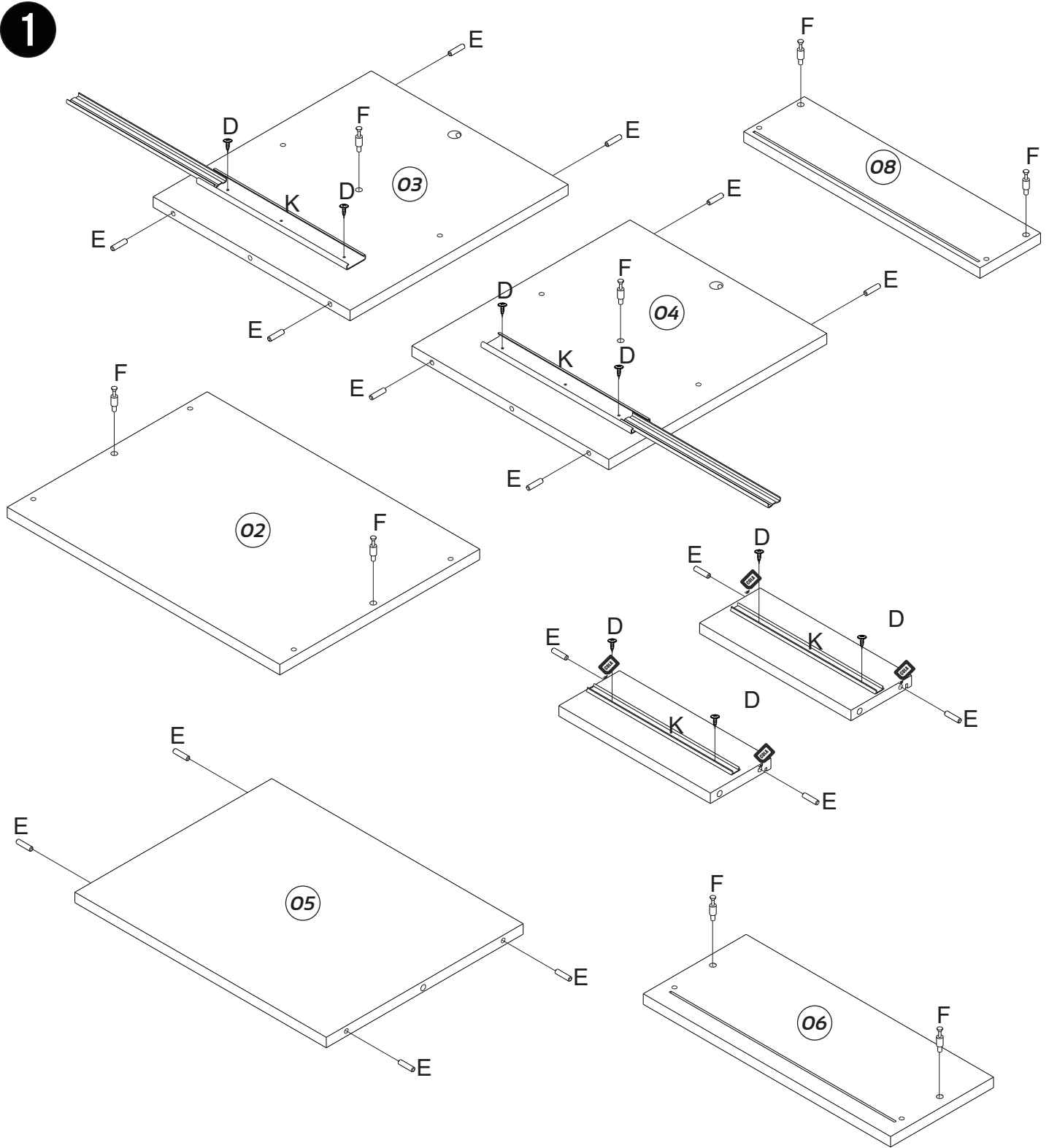
- 01- Base
- 02- Tapa
- 03- Lado Izquierdo
- 04- Lado Derecho
- 05- Repisa
- 06- Frente Del Cajón
- 07- Lado Del Cajón
- 08- Contra Fondo Del Cajón
- 09- Fondo



PRÉ-MONTAGEM

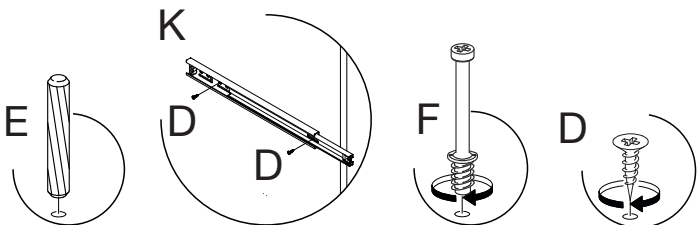
PRE ASSEMBLY - PRÉ-MONTAJE

IMPORTANT ATTENTION - IMPORTANTE
A MONTAGEM DEVE SER REALIZADA POR UM PROFISSIONAL DE MONTAGEM.
ASSEMBLY MUST BE CARRIED OUT BY AN ASSEMBLY PROFESSIONAL.
EL MONTAJE DEBE SER HECHO POR UN MONTADOR DE MUEBLES.



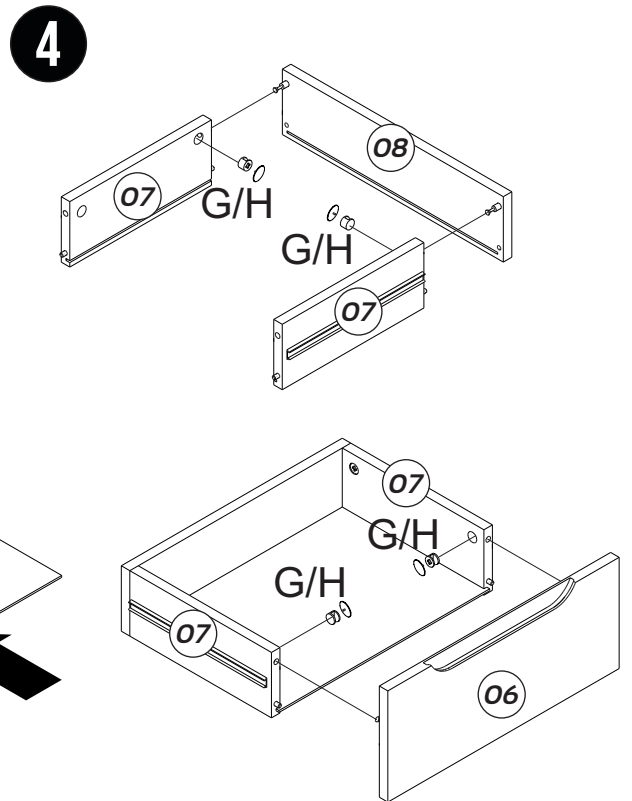
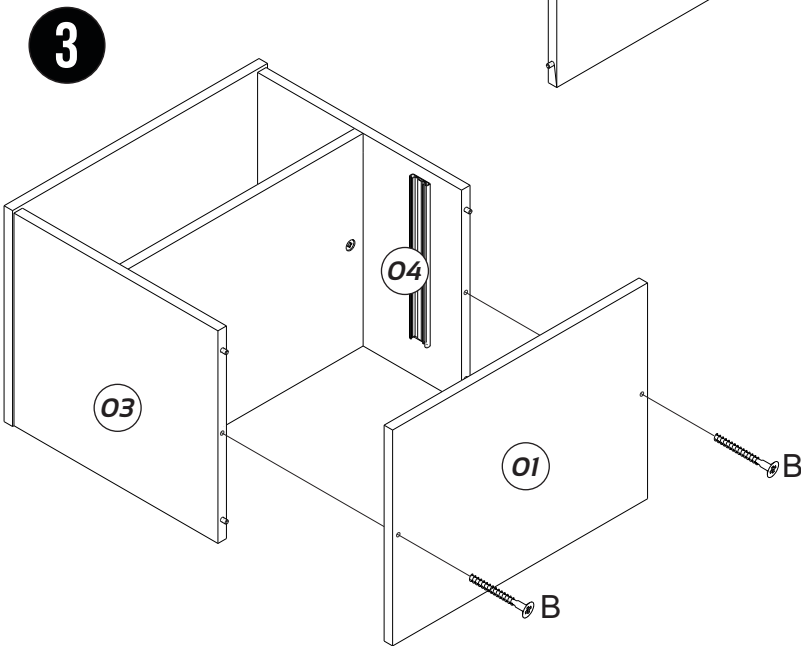
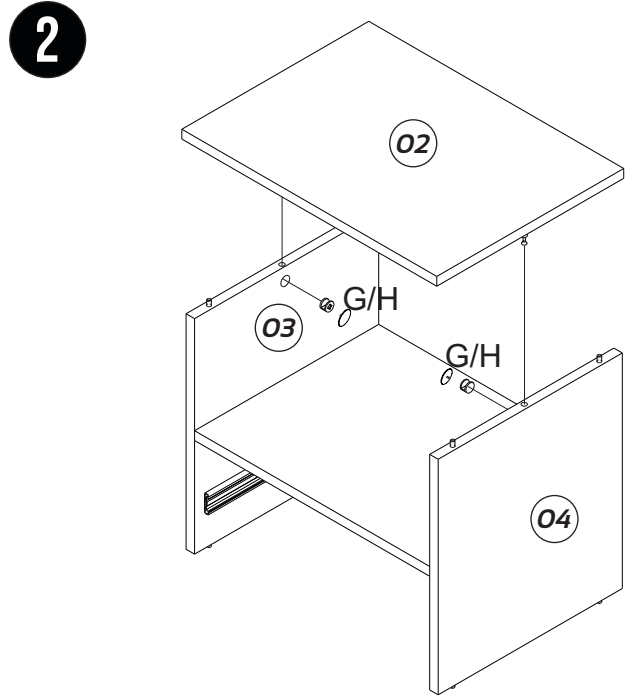
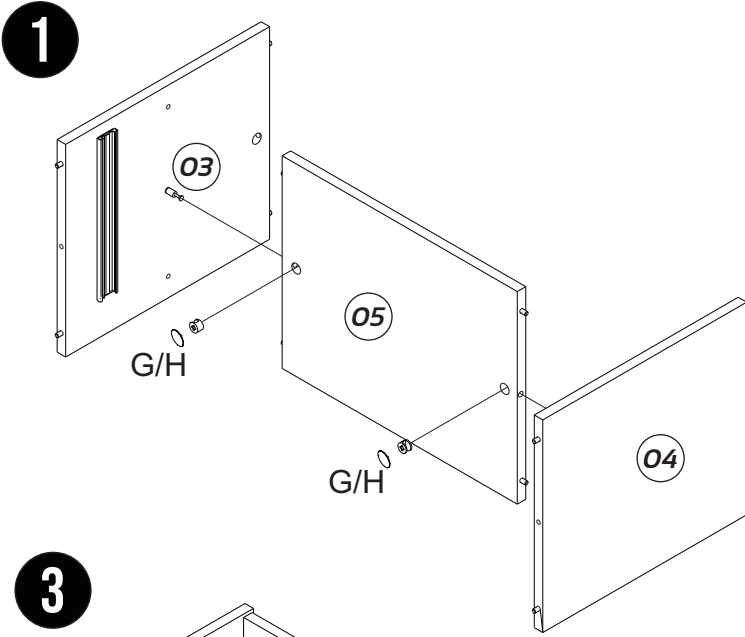
INSTRUÇÕES

INSTRUCTIONS - INSTRUCCIONES



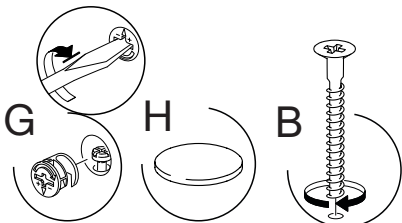
MONTAGEM

ASSEMBLY - MONTAJE



INSTRUÇÕES

INSTRUCTIONS - INSTRUCCIONES

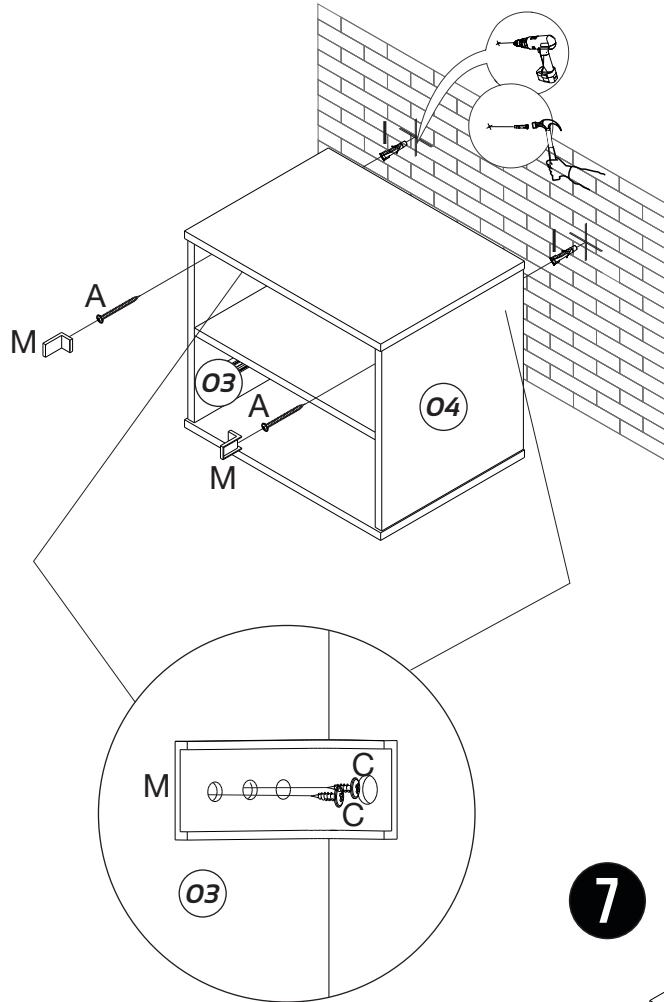


MONTAGEM

ASSEMBLY - MONTAJE

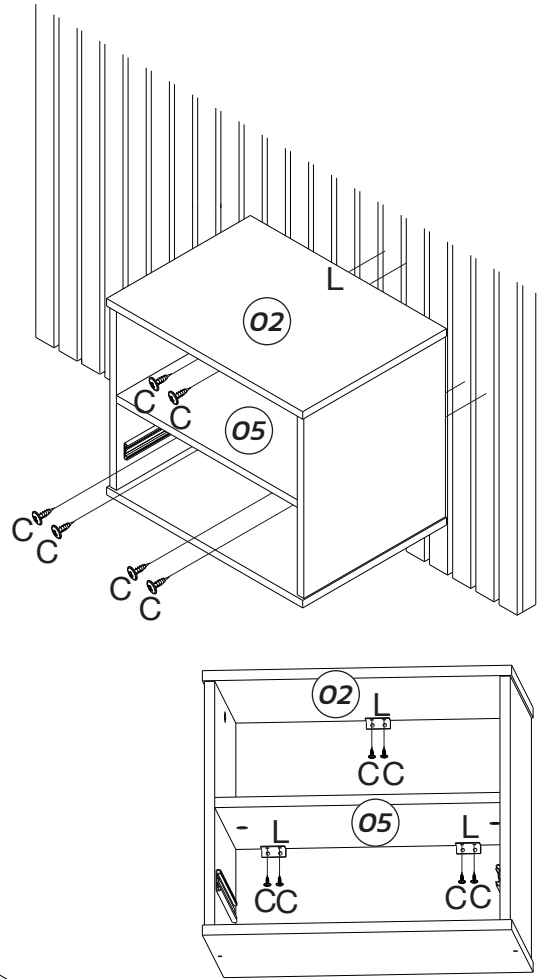
5

Atenção: Siga esse passo se desejar montar o produto na parede.
Attention: Follow this step if you want to mount the product on the wall.
Atención: Siga este paso si desea montar el producto en la pared.

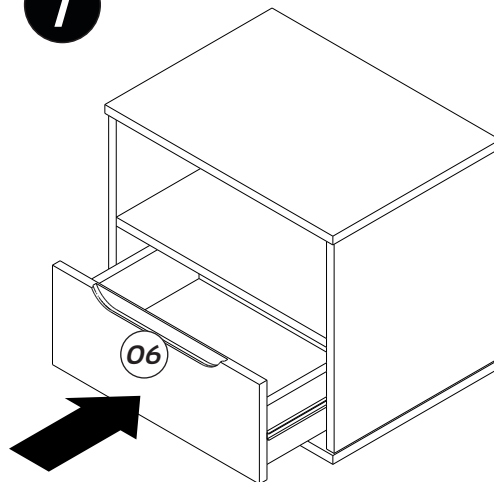


6

Atenção: Siga esse passo se desejar montar o produto na cabeceira ripada.
Attention: Follow this step if you want to mount the product on the headboard.
Atención: Siga este paso si desea montar el producto en el cabecera.



7



INSTRUÇÕES

INSTRUCTIONS - INSTRUCCIONES

