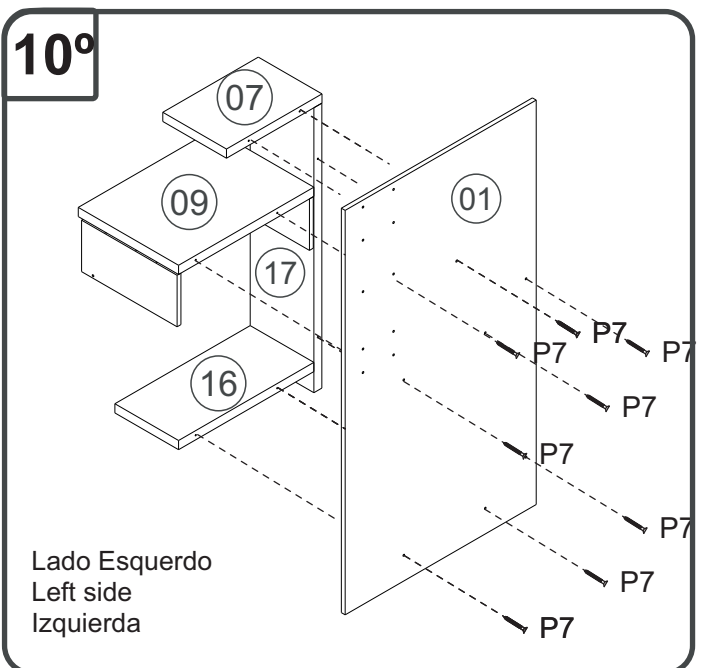
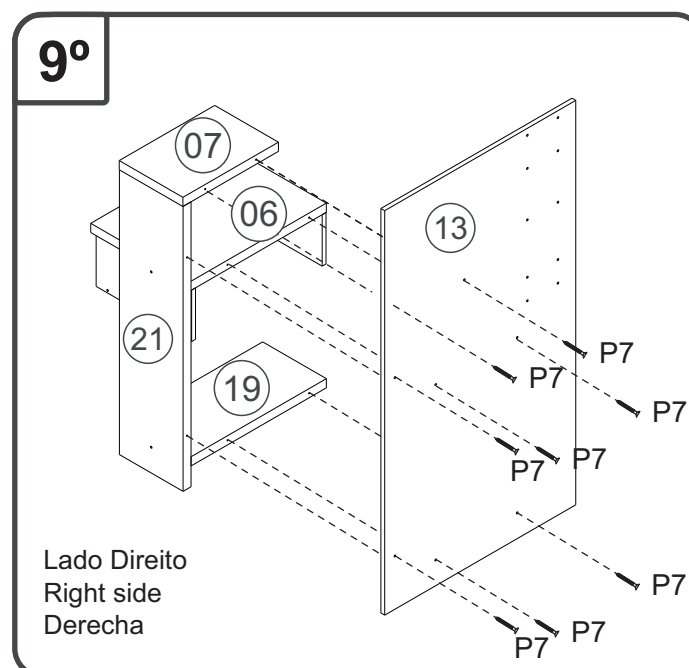
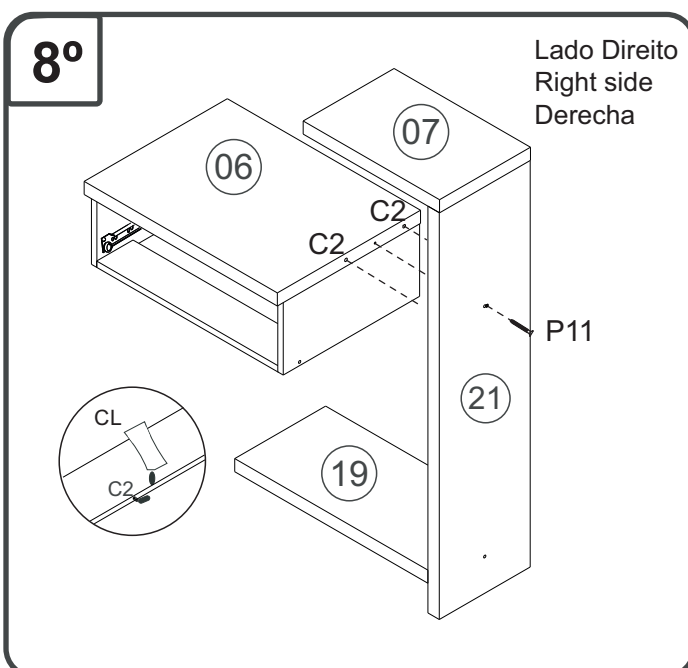
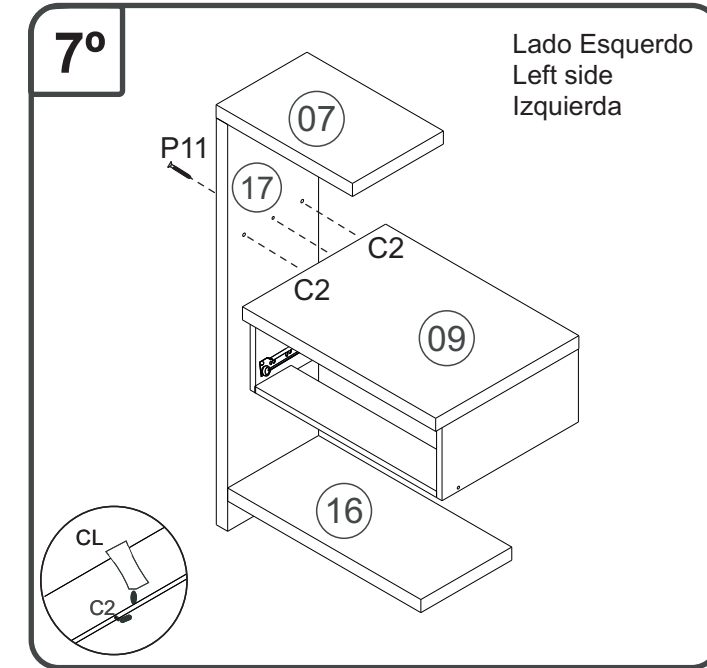
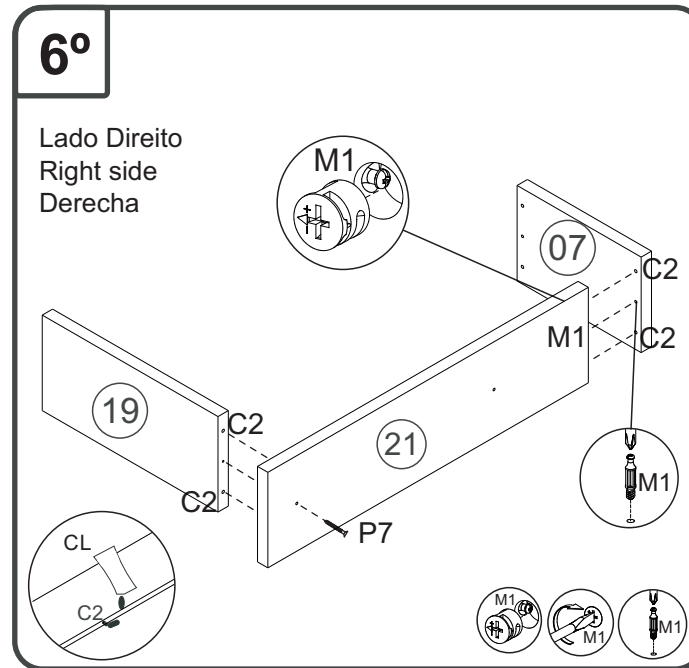
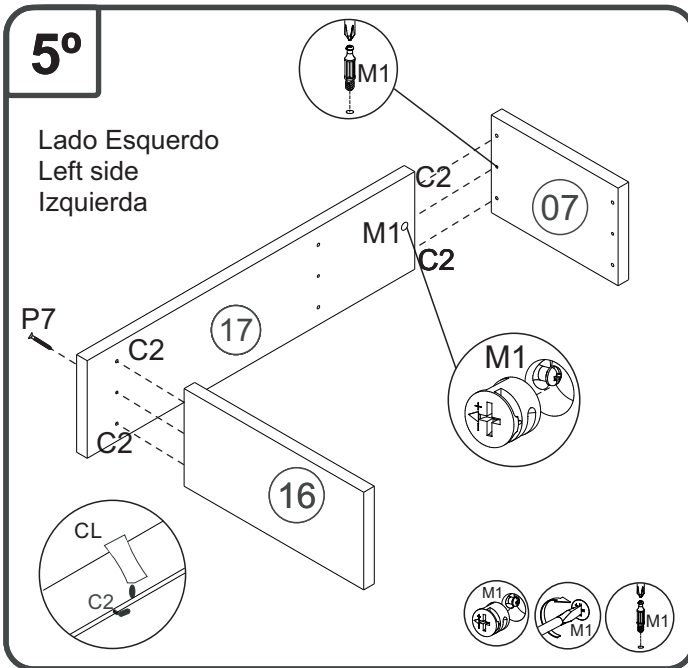


CA30- CABECEIRA

Manual de Montagem
 Assembly Instructions
 Instrucción de Montaje

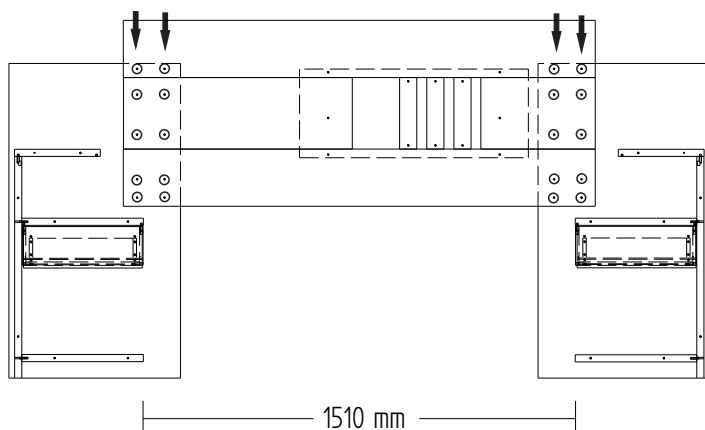


CA30- CABECEIRA

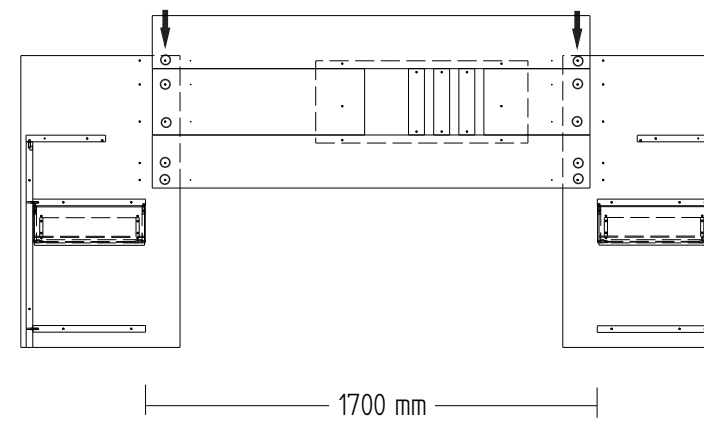
Manual de Montagem
Assembly Instructions
Instrucción de Montaje

decibal[®]
móveis

17°



Para medida final 1510 mm
utilize a furação em destaque.



Para medida final 1700 mm
utilize a furação em destaque.

Relação de Peças/ Relación de Piezas/Parts List

N°	CÓDIGO/CODE	DESCRIÇÃO/DESCRIPCIÓN/DESCRIPTION	QTD/CANT	VOL.
1	0531783	PAINEL/PANEL/PANEL	1100X600X12 MM	1
2	0531793	PAINEL/PANEL/PANEL	800X310X12 MM	1
3	0531791	PAINEL/PANEL/PANEL	800X250X12 MM	1
4	0531792	PAINEL/PANEL/PANEL	400X250X12 MM	1
5	0531796	LATERAL GAVETA LATERAL CAJÓN DRAWER SIDE	290X90X12 MM	4
6	0531787	BASE	425X315X25 MM	1
7	0531785	TAMPO/TAPA/TOP	300X200X25 MM	2
8	0531794	LATERAL LATERAL DRAWER	250X60X12 MM	3
9	0531814	BASE	425X315X25 MM	1
10	0531795	FRENTE GAVETA/ FRENTE CAJÓN/DRAWER	415X140X12 MM	2
11	0531797	BATENTE/REVÉS CAJÓN/ DRAWER BACK	351X90X12 MM	2
12	0531788	LATERAL LATERAL DRAWER	300X140X12 MM	2
13	0531812	PAINEL/PANEL/PANEL	1100X600X12 MM	1
14	0531798	FUNDO GAVETA FONDO CAJÓN DRAWER BOTTOM	373X295X2,8 MM	2

Relação de Peças/ Relación de Piezas/Parts List

N°	CÓDIGO/CODE	DESCRIÇÃO/DESCRIPCIÓN/DESCRIPTION	QTD/CANT	VOL.
15	0531784	PAINEL/PANEL/PANEL	1650X200X12 MM	2
16	0531790	BASE	425X200X25 MM	1
17	0531813	LATERAL LATERAL DRAWER	775X200X25 MM	1
18	0531815	LATERAL LATERAL DRAWER	300X140X12 MM	2
19	0531816	BASE	425X200X25 MM	1
20	0531789	TRAVESSA	400X80X12 MM	2
21	0531786	LATERAL LATERAL DRAWER	775X200X25 MM	1



ATENÇÃO!!!! montadores e consumidores

* Ajustar o torque da parafusadeira para não danificar as peças escareando o parafuso *

ATENCIÓN!!!! montadores e consumidores

* Ajuste el torque del destornillador para no dañar las piezas avallanando el tornillo *

ATTENTION!!!! assemblers and consumers

* Adjust the torque of the screwdriver so as not to damage the parts by countersinking the screw *

ATENÇÃO!!!! montadores e consumidores

* Para limpar o móveis utilize somente um pano úmido (umedecido em água pura ou água com sabão neutro). Depois, passe um pano seco. Evite a umidade excessiva.

* Evite usar álcool, hipoclorídrico solução baseada, detergente e outros produtos químicos, mesmo diluídos em água. Não utilize produtos abrasivos de nenhuma espécie

ATENCIÓN!!!! montadores e consumidores

* Para limpiar el mueble utilice solamente un paño húmedo (humedecido con agua limpia o con un jabón suave).

* A continuación, utilice un paño seco. Evite el exceso de humedad.

* Evite uso de alcohol, hipoclorídrico solución basada, detergente y otros productos químicos, mismo diluídos en agua. No utilice productos abrasivos de ningún tipo.

ATTENTION!!!! assemblers and consumers

* To clean the furniture, use only a damp cloth (humidify it only in pure water ou water and neutral soap). After, use a dry cloth. Avoid excessive humidity.

* Avoid using alcohol, bleach, detergent and other chemical products, even diluídos in water. Do not use any kind of abrasive cleaning agents to clean the furniture.

The use of such products may jeopardize the final characteristics of the furniture.

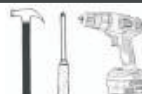


90 min.



2 montador
2 ajustador
2 Fitter

Ferramenta necessárias
Necessary tools
Herramientas necesarias

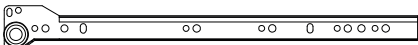









CA30- CABECEIRA

Manual de Montagem
Assembly Instructions
Instrucción de Montaje



decibal[®]
móveis

escala (N/A)

LEGENDA	DESCRIÇÃO/DESCRIPCIÓN/DESCRIPTION	CÓDIGO	QUANT.
CR	 CORREDICA/CORREDERA/METTALIC SLIDE LARG	03167	02
CL	 COLA/PEGAMENTO/GLUE	01213	01
ET	 ETIQUETA LOGO DECIBAL/LABEL DECIBAL	01312	01
Ct1	 CANTONEIRA/PIEZA L/SHEET	03077	08
PE1	 PÉ/PATA/FOOT	01367	08
AD	 ADESIVO/ADHESIVO/ADHESIVE	15 MM	10
P13	 PARAFUSO/TORNILLO/SCRE 4X22	10178	32
M1	 PARAFUSO/TORNILLO/SCREW MINIFIX	01314	02

Ferragens/ Herrajes/ Hardware

escala (1:1)

LEGENDA	DESCRIÇÃO/DESCRIPCIÓN/DESCRIPTION	CÓDIGO	QUANT.
P10	 PARAFUSO/TORNILLO/SCREW 6X70	08061	02
P7	 PARAFUSO/TORNILLO/SCREW 4X45	07653	18
P1	 PARAFUSO/TORNILLO/SCREW 3,5X12	01328	24
PR1	 PREGO/CLAVO/NAIL 10X10	01330	24
C2	 CAVILHA/TARUGO/DOWEL 6X30 MM	01211	28
P11	 PARAFUSO/TORNILLO/SCREW 4.5X60	08123	4
PR2	 PREGO/CLAVO/NAIL 13X15	01329	08
M2	 PARAFUSO/TORNILLO/SCREW MINIFIX TAMBOR/BOLT MINIFIX	06999	04
B1	 BUCHA/BUJE/BUCHING	01311	02
B	 BUCHA/BUJE/BUCHING	02734	04
P12	 PARAFUSO/TORNILLO/SCREW 3,5X13	09927	16

Medida em mm

