

Pessoas necessárias para a montagem



Tempo de montagem aproximado



Grau de dificuldade



Não utilizar químicos ou abrasivos na limpeza



Não ter contato com objetos cortantes



Pano úmido com água seguido de pano seco

### IMPORTANTE!

Respeitar os pesos máximos recomendados, considerando distribuição uniforme pela superfície das peças. Não expor o produto diretamente à luz solar e à umidade. **GARANTIA:** este produto tem garantia de 90 dias contra eventuais defeitos de fabricação, conforme Art. 26, inc. II do Código de Defesa do Consumidor. O direito à assistência técnica ou à substituição do produto ou de partes dele, dentro do período de garantia, é assegurado desde que observadas as instruções de montagem, instalação e conservação constantes deste manual e mediante a apresentação da Nota Fiscal de compra. O desgaste natural do móvel e problemas decorrentes de montagem incorreta e de uso inadequado não são cobertos pela garantia. A empresa se reserva o direito de modificar desenhos e especificações de seus produtos sem aviso prévio.

### Ferramentas Recomendadas (Não inclusas e não fornecidas com o produto)



chave phillips



parafusadeira



furadeira



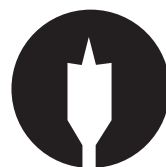
martelo



trena

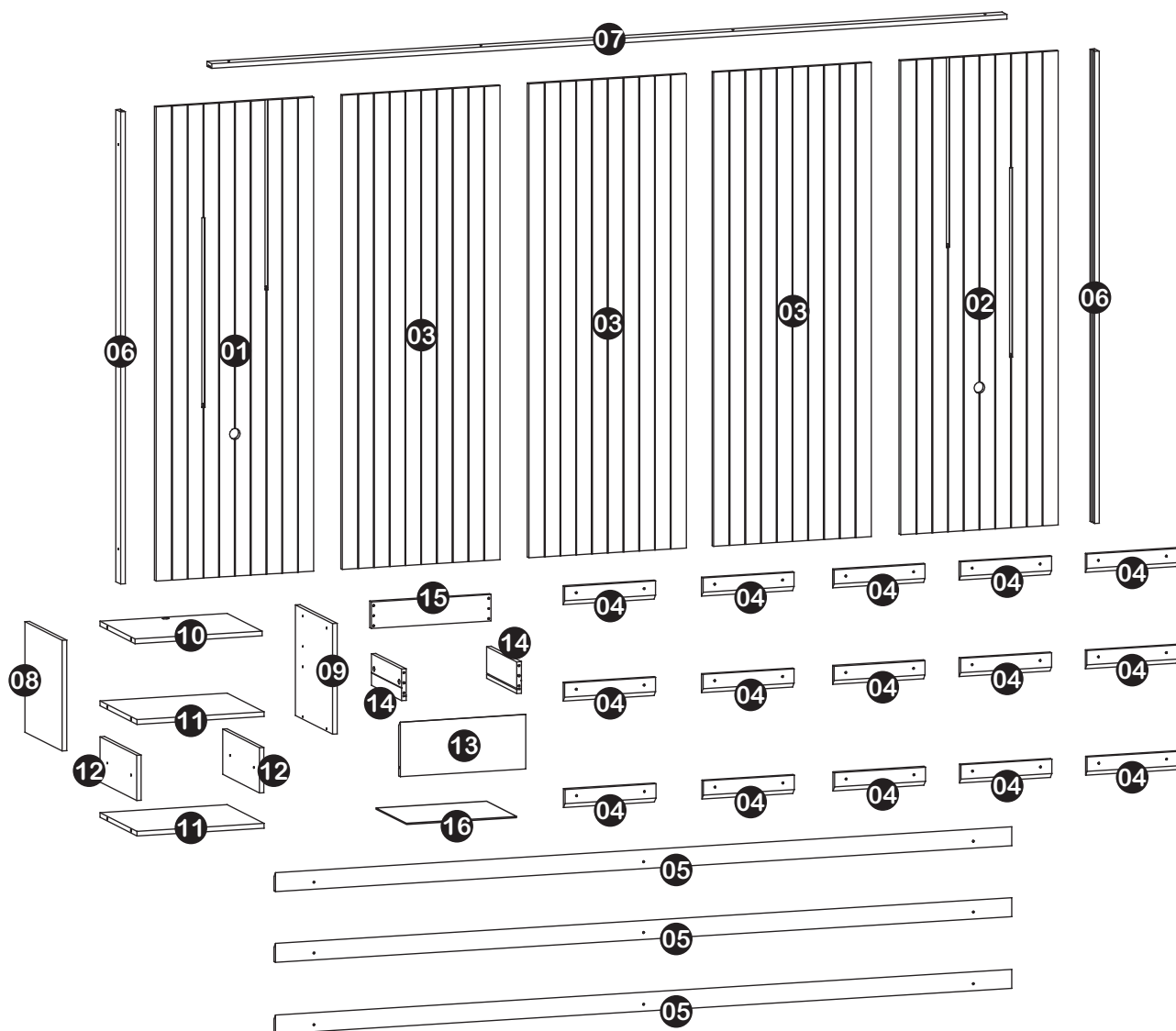


nível



broca Ø22mm

## Identificação de peças



### Descrição de peças

### Dimensões

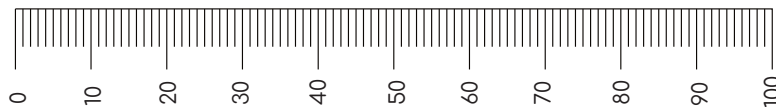
### Quantidade

01	Painel Frisado Esquerdo p/ Led	1500 x 520 x 15 mm	1
02	Painel Frisado Direito p/ Led	1500 x 520 x 15 mm	1
03	Painel Frisado Central	1500 x 520 x 15 mm	3
04	Travessa Menor Chanfrada	300 x 60 x 15 mm	15
05	Travessa Chanfrada (Parede)	2430 x 60 x 15 mm	3
06	Arremate Lateral	1494 x 46 x 15 mm	2
07	Arremate Topo	2624 x 46 x 15 mm	1
08	Lateral Esquerda Criado	350 x 350 x 15 mm	1
09	Lateral Direita Criado	350 x 350 x 15 mm	1
10	Tampo Criado	420 x 330 x 15 mm	1
11	Prateleira Nicho	420 x 348 x 15 mm	4
12	Lateral Nicho	346 x 145 x 15 mm	4
13	Frente de Gaveta	414 x 172 x 15 mm	2
14	Lateral de Gaveta	285 x 100 x 15 mm	4
15	Traseiro de Gaveta	395 x 85 x 15 mm	2
16	Fundo de Gaveta	382 x 306 x 3 mm	2

## Acessórios para montagem

- |                                    |  |                                    |                                     |                                      |   |                                  |
|------------------------------------|--|------------------------------------|-------------------------------------|--------------------------------------|---|----------------------------------|
| <b>A</b> 16 un.<br>Cavilha Ø6x30mm | <b>B</b> 32 un.<br>Parafuso Mini Fix   | <b>C</b> 32 un.<br>Tambor Mini Fix | <b>D</b> 28 un.<br>Parafuso Ø4x14mm | <b>E</b> 4 un.<br>Parafuso Ø6x25mm   | <b>F</b> 48 un.<br>Parafuso Ø4.5x25mm     |                                  |
| <b>G</b> 9 un.<br>Parafuso Ø6x80mm | <b>H</b> 9 un.<br>Buchas Nylon Ø8x50mm | <b>I</b> 4 un.<br>Suporte Aéreo    | <b>J</b> 4 un.<br>Sachê de cola     | <b>K</b> 20 un.<br>Tapa-furo Adesivo | <b>L</b> 2 un.<br>Corrediças Telescópicas | <b>M</b> 12 un.<br>Prego 10x10mm |

Usar a régua para medir os parafusos antes de aplicá-los (medidas em mm).

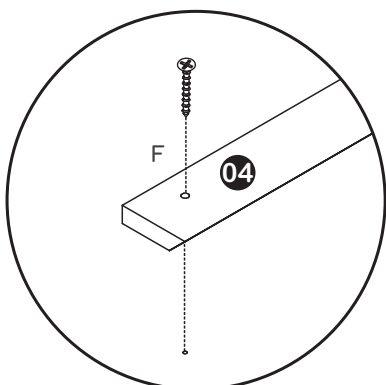


## Passos para a montagem

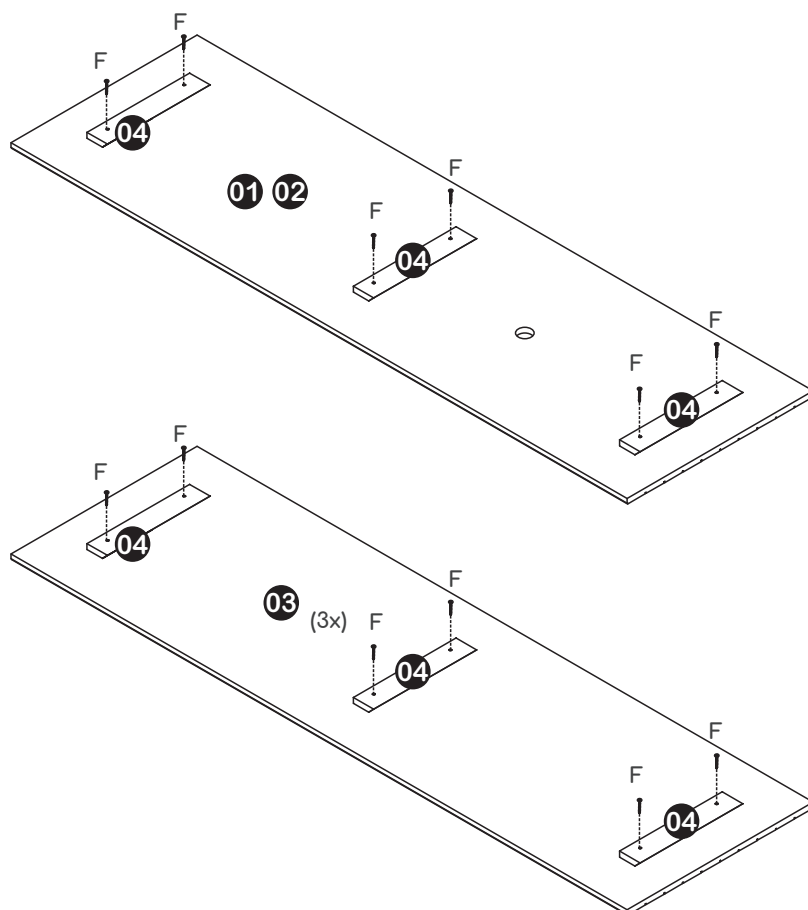
1



Utilizar Cola (J) em todas as Travessas (04).

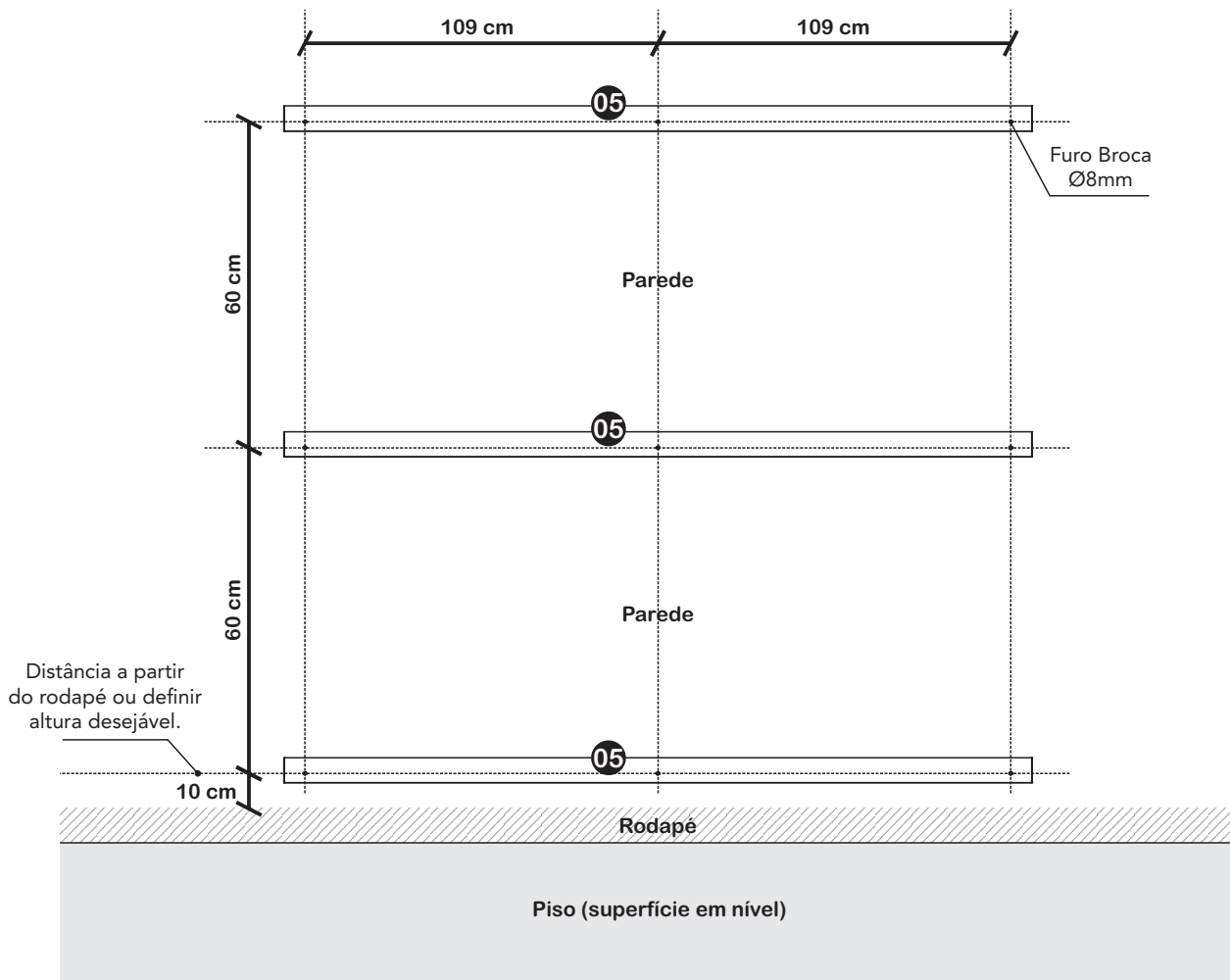
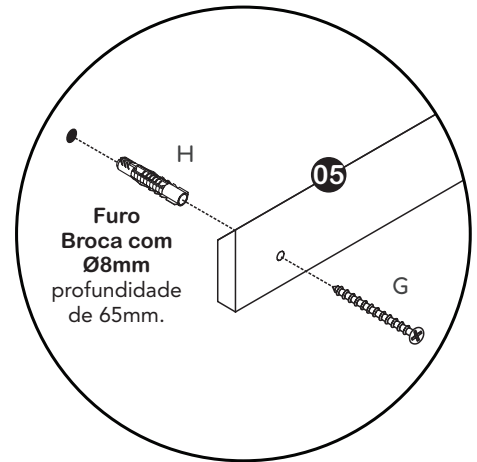


Face traseira dos painéis:  
usar marcações para a  
fixação das Travessas (04).



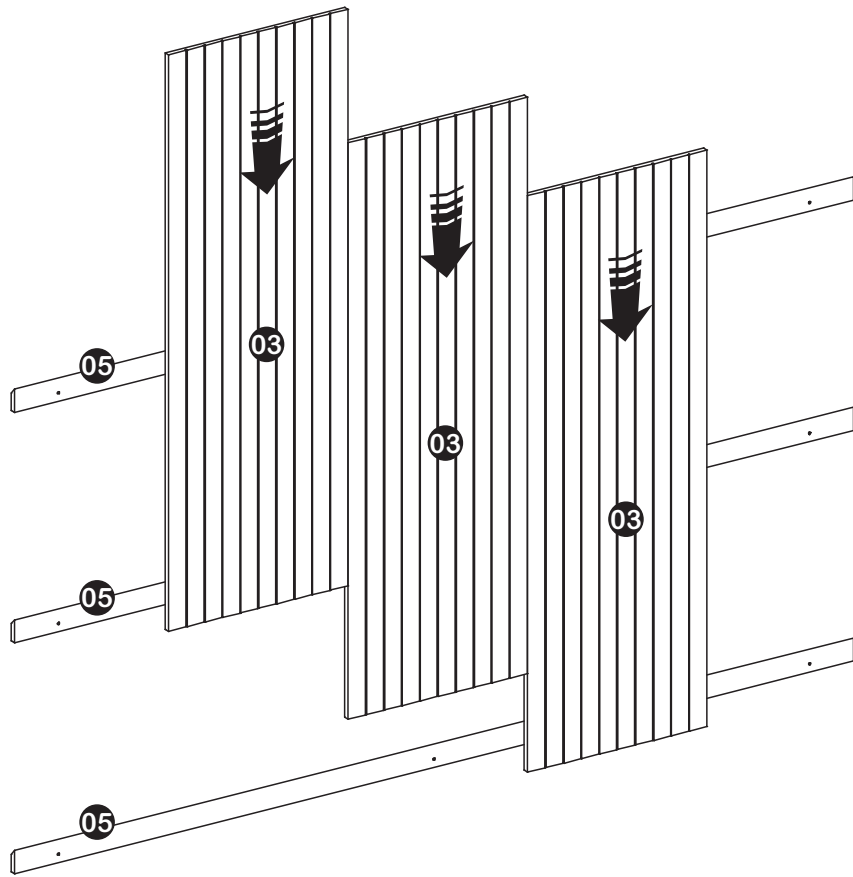
## Passos para a montagem

2

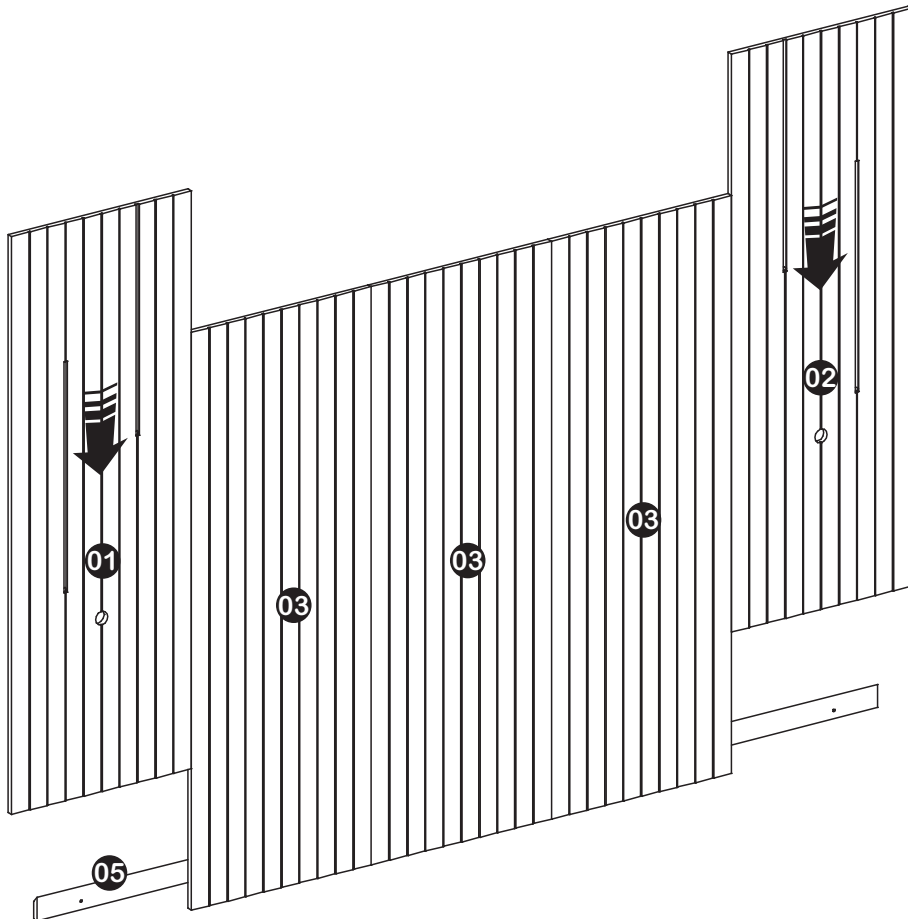


Passos para a montagem

3

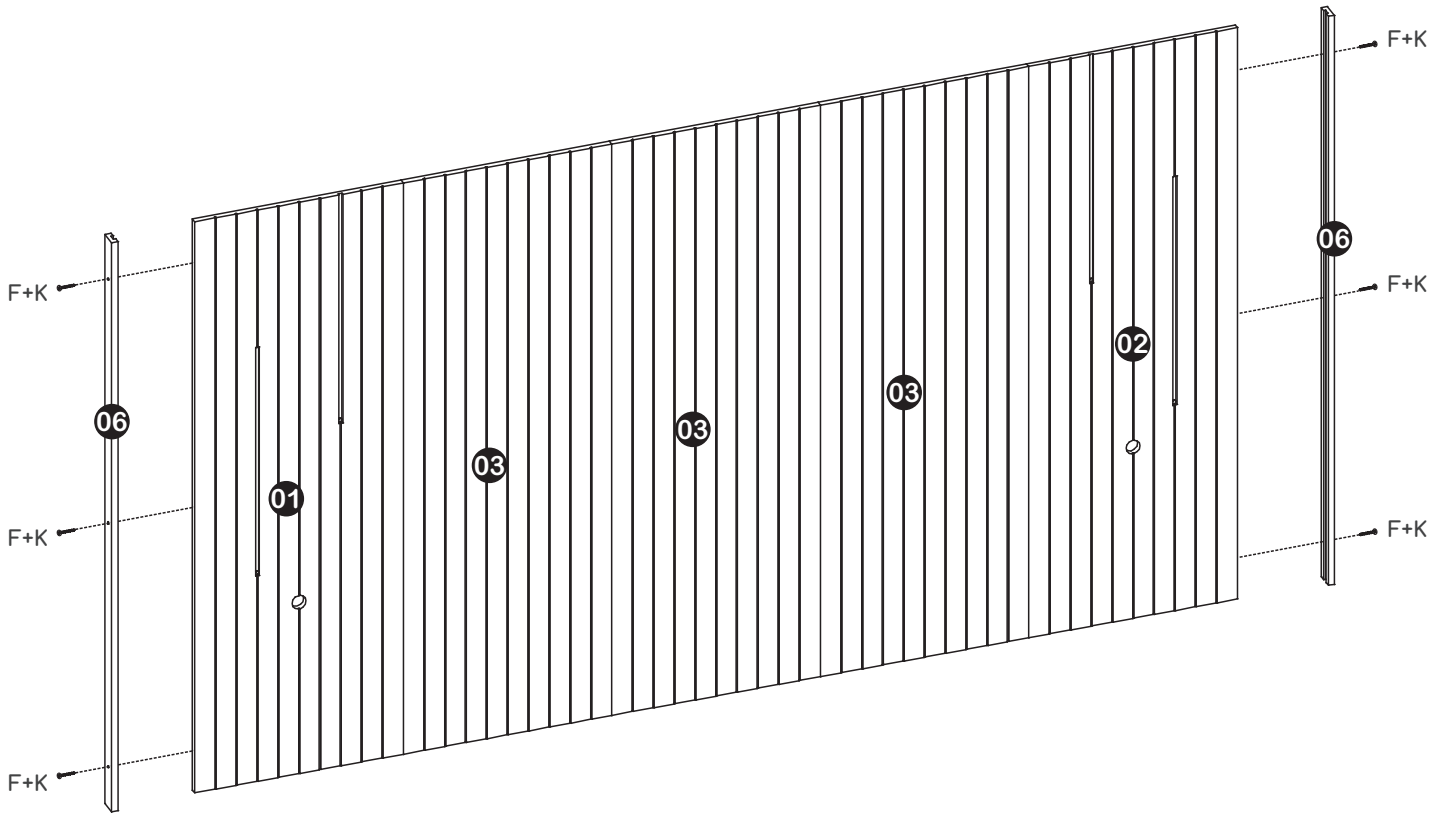


4

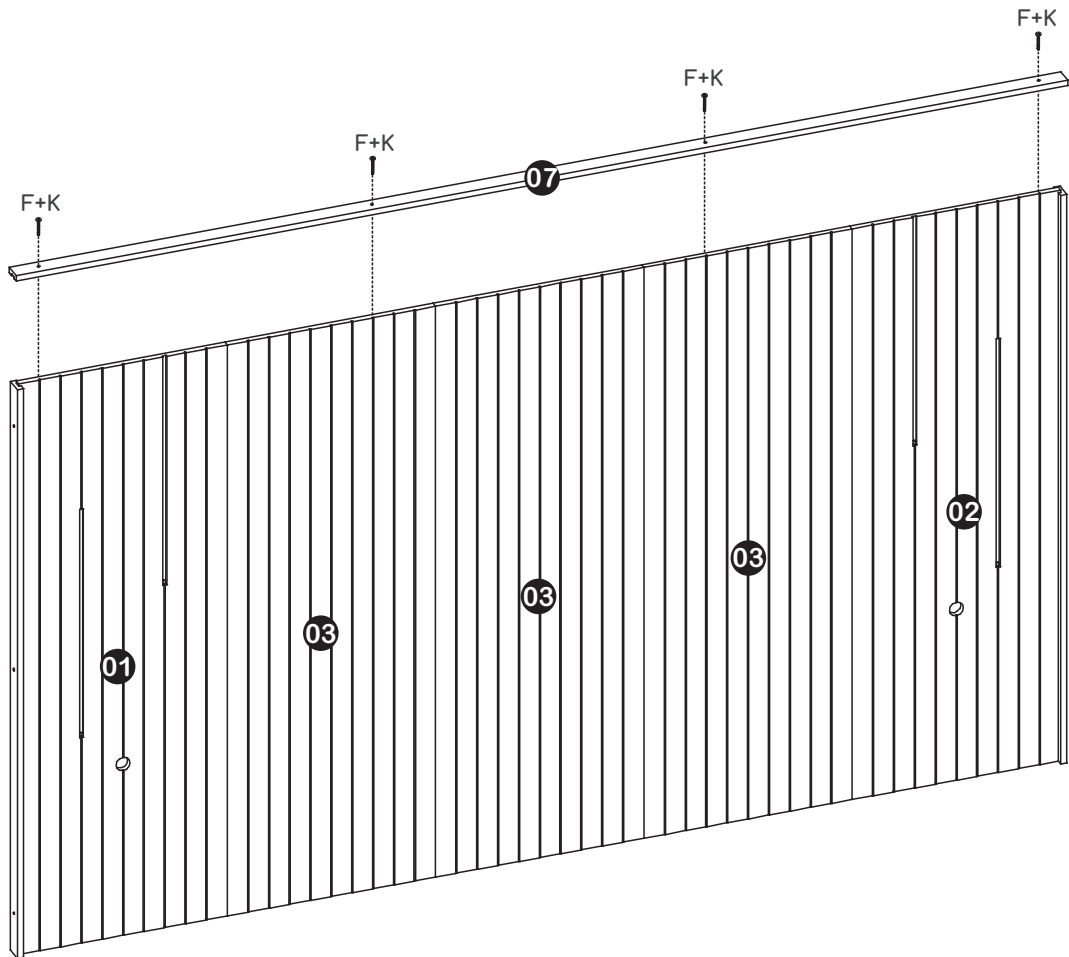


Passos para a montagem

5

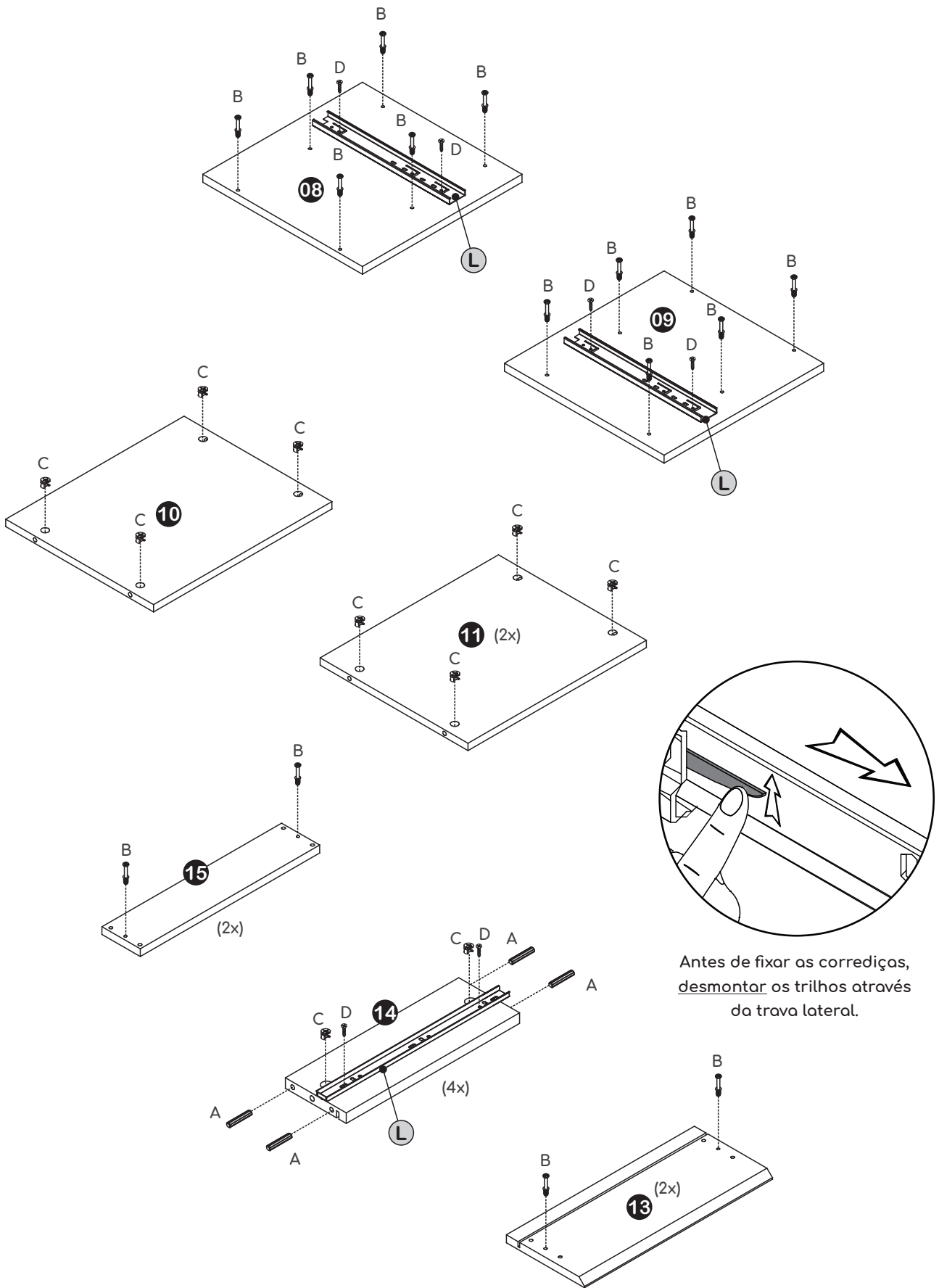


6



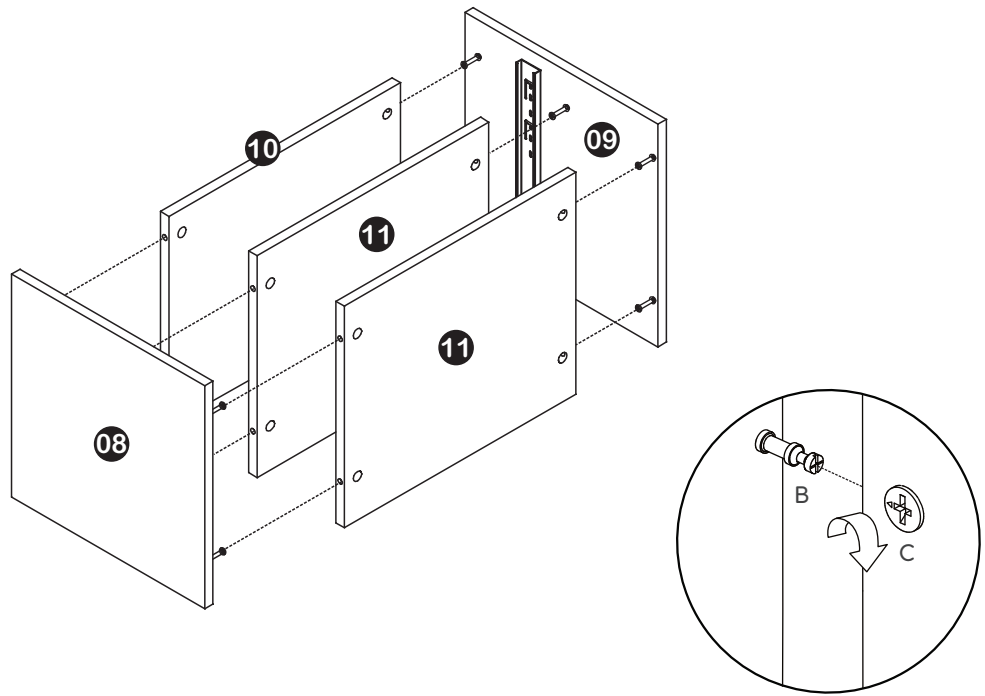
# Passos para a montagem

7

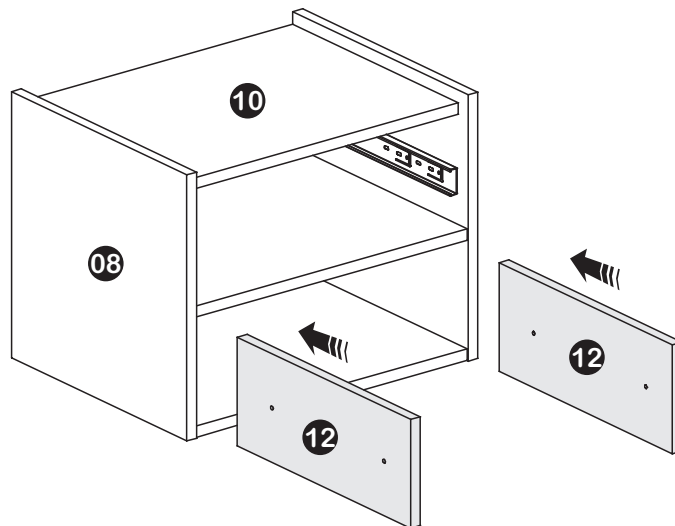


Passos para a montagem

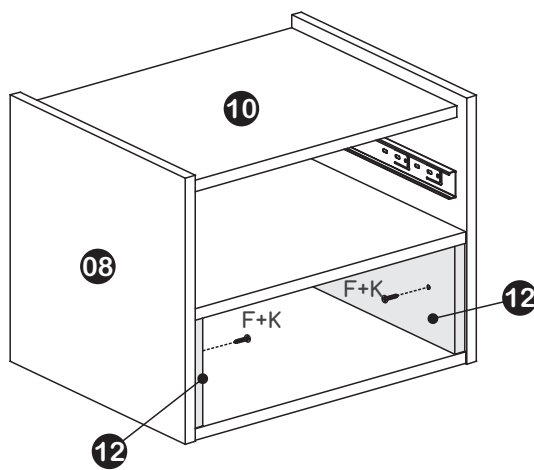
8



9

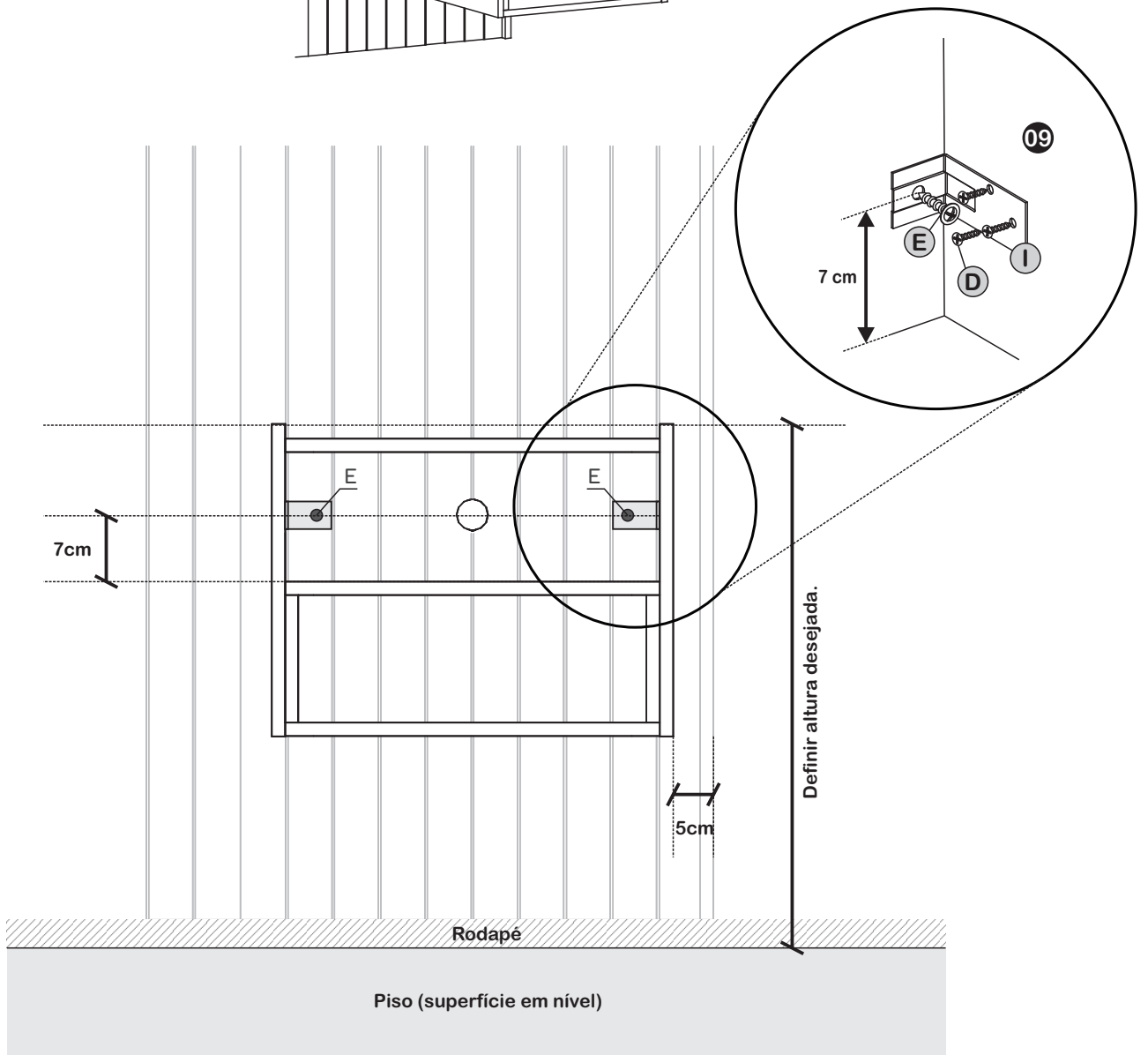
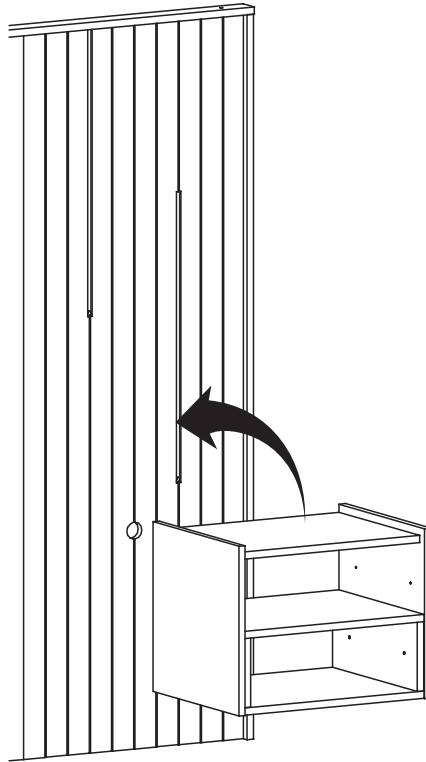


10

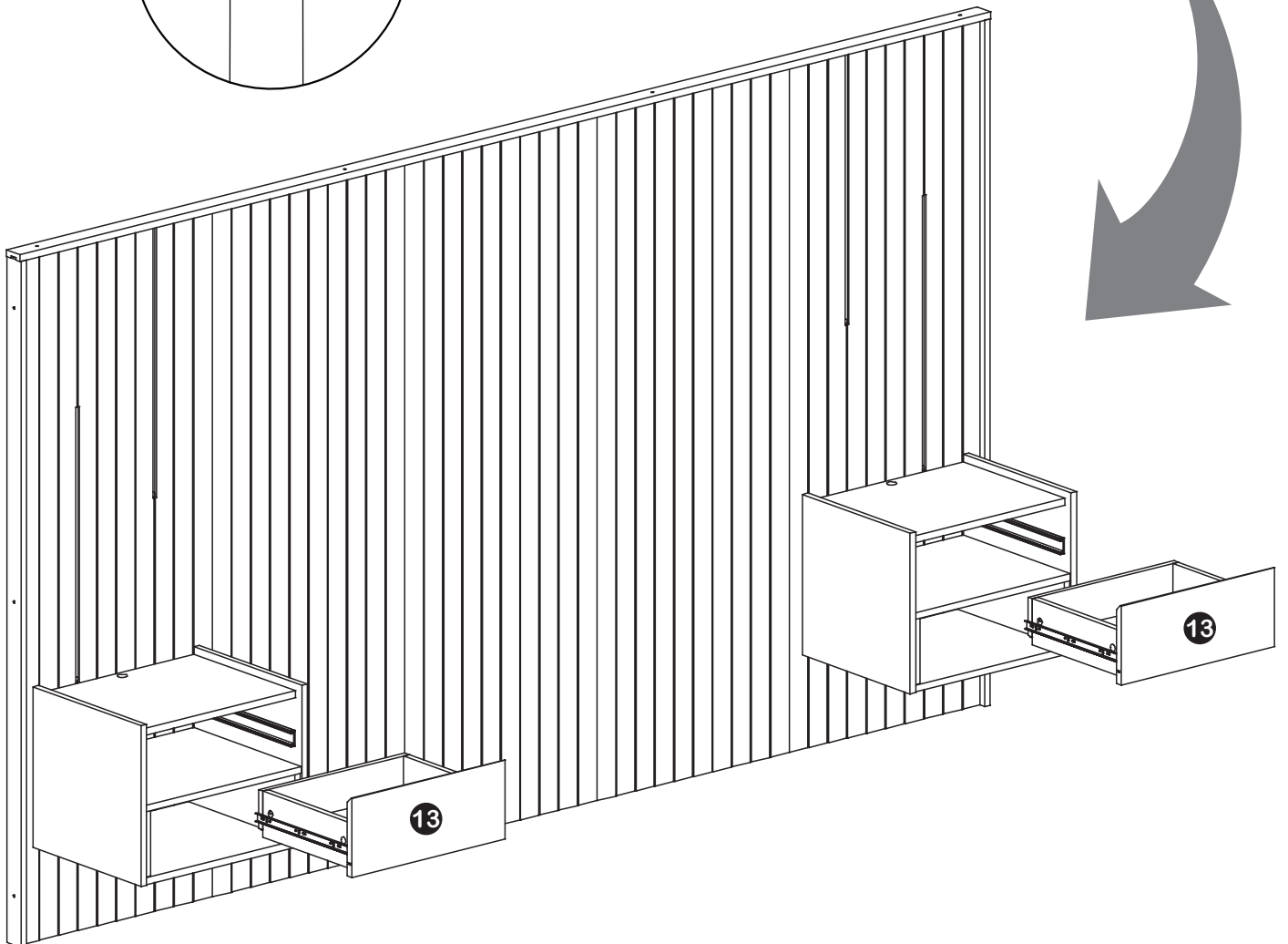
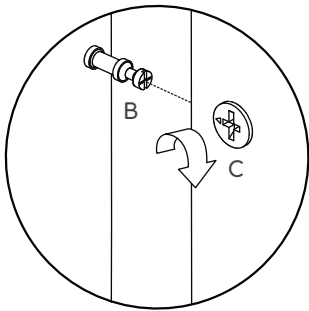
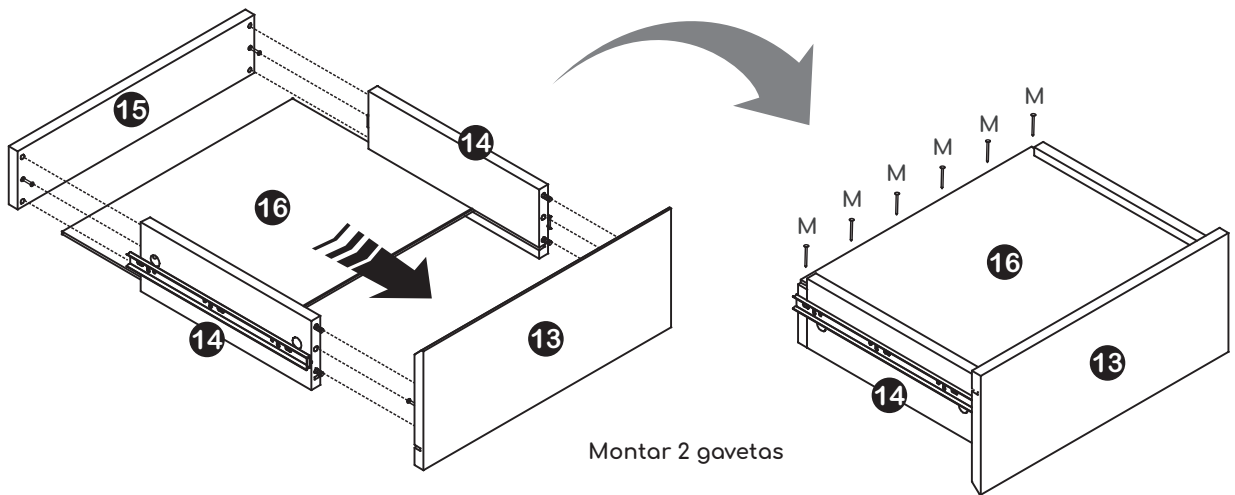




11

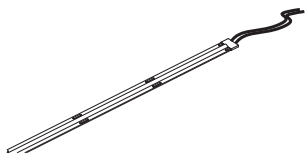


12

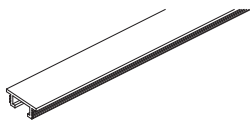


## Acessórios para montagem LED (opcional)

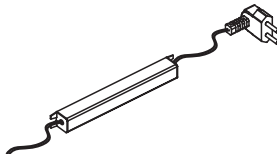
**N** 4 un.  
Fita LED 595mm



**O** 4 un.  
Difusor



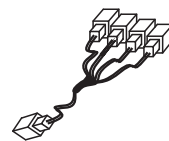
**P** 2 un.  
Fonte 12V-2A



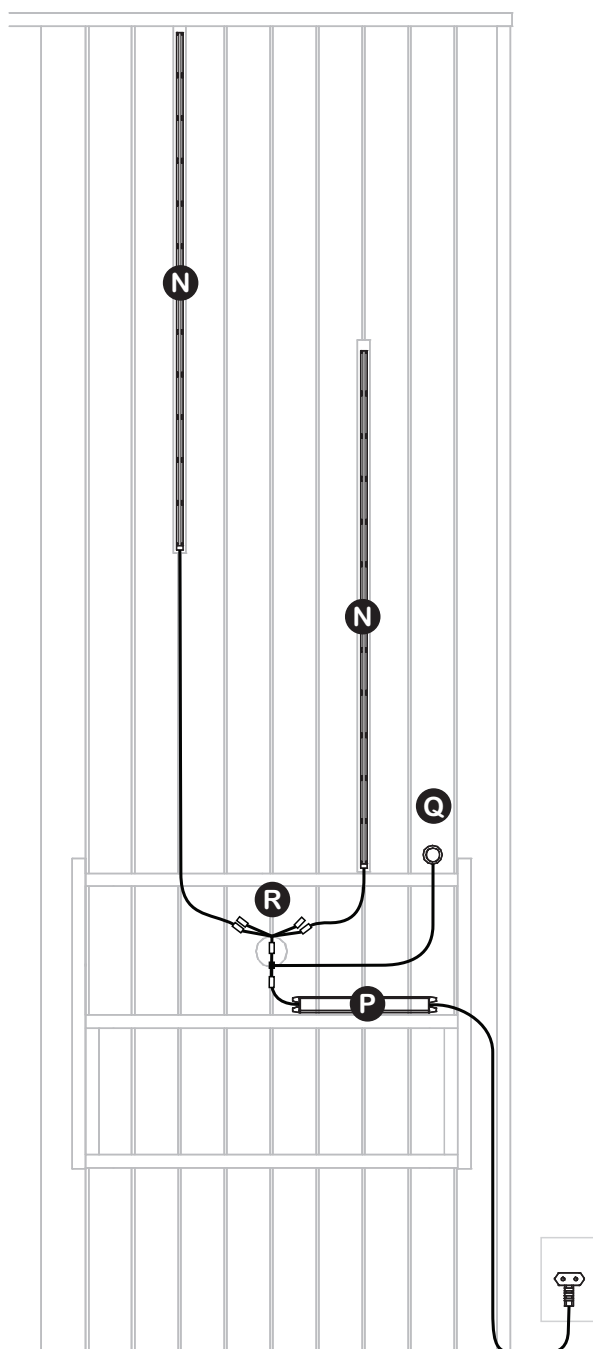
**Q** 2 un.  
Botão Liga/Desliga



**R** 2 un.  
Conj. Conectores



## Passos para a montagem

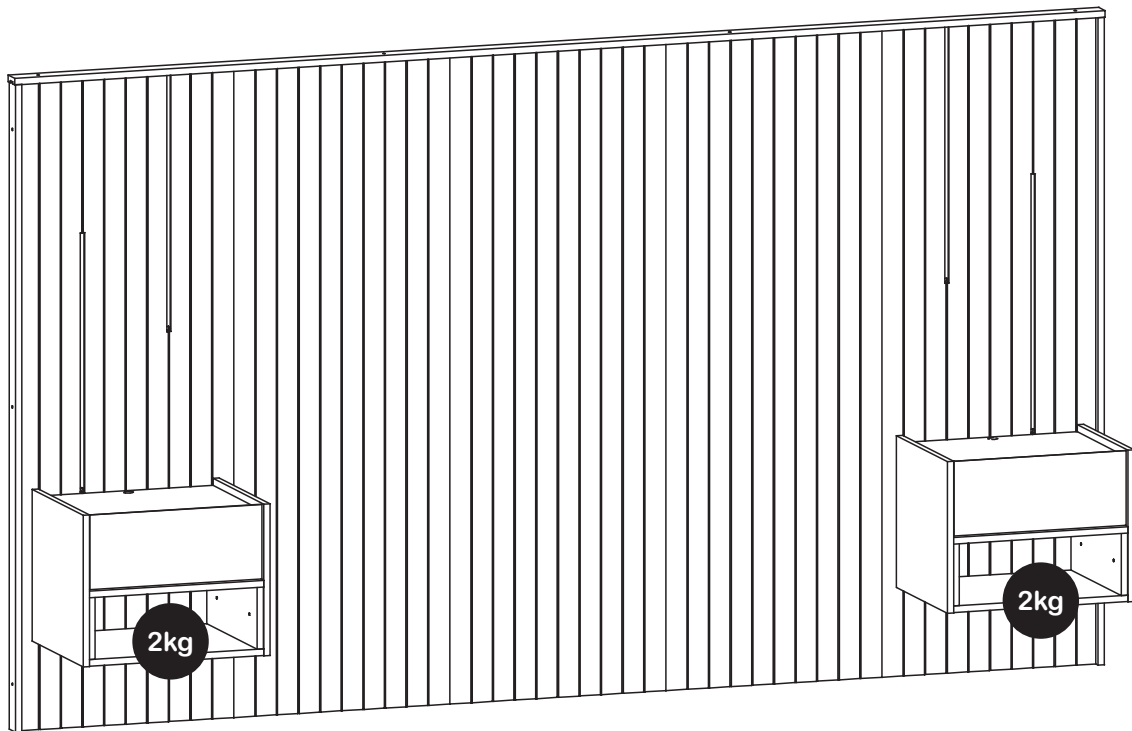


A instalação do kit LED deve ser feita antes da montagem dos painéis (01 e 02) na parede.  
(*vide passos 3 e 4*).

Com auxílio de uma broca Ø22 mm, determinar onde será fixado o botão liga/desliga (Q).

Após a instalação, encaixar os Difusores (O) sobre as Fitas LED (N).

## Carga máxima suportável



⚠  
Carga Máxima  
Suportável sobre  
o Tampo:  
10 kg

⚠  
Carga Máxima  
Suportável para  
a Gaveta:  
5 kg

**Casa D Indústria de Móveis Eireli.**

Rua Doutor Ernani da Gama Corrêa, 3500 | Jardim Portal |  
Cep 15133-286 | 17 3243-8300 | Mirassol - São Paulo - Brasil

[www.casad.com.br](http://www.casad.com.br)