

# ASSEMBLY INSTRUCTIONS MANUAL DE MONTAGEM / INSTRUCCIONES DE ARMADO

HEADBOARD

CABECEIRA

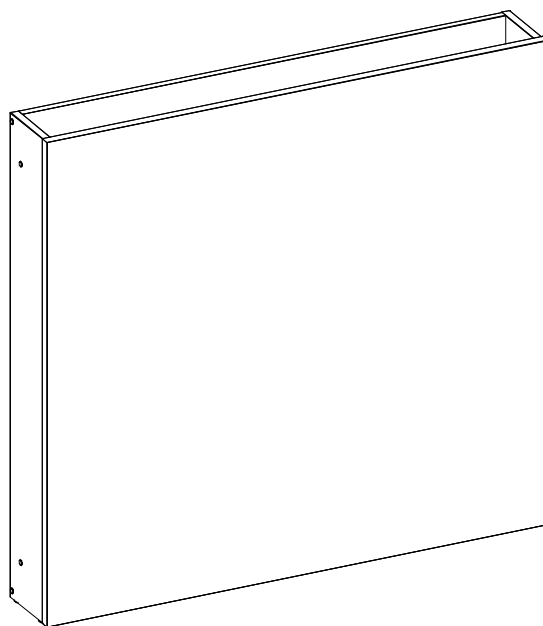
CABECERA

Reference **230148**  
Referência **230149**  
Referencia **230150**

Revisé **00**  
Revisão  
Revisión



ENGLISH  
PORTUGUÊS  
ESPAÑOL

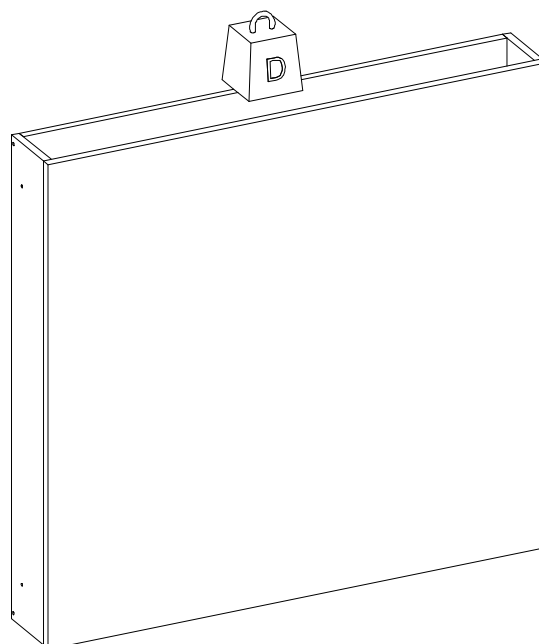


MAXIMUM RECOMMENDED WEIGHT  
BEING THIS EVENLY DISTRIBUTED.

PESO MÁXIMO RECOMENDADO SENDO  
ESTE DISTRIBUÍDO UNIFORMEMENTE.

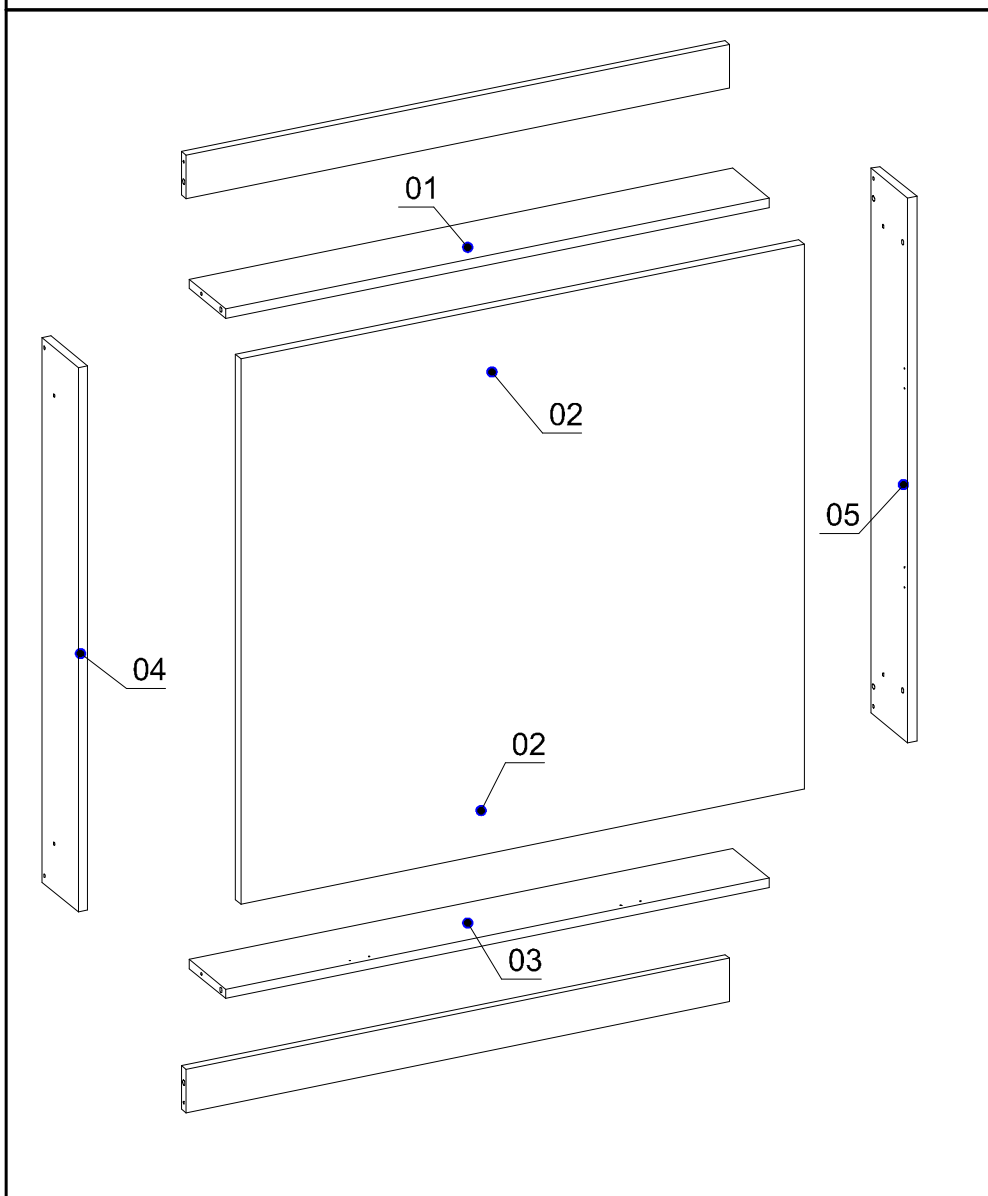
PESO MÁXIMO RECOMENDADO SIENDO  
ESTE UNIFORMEMENTE DISTRIBUIDO.

_	LB	KG
D	11	5



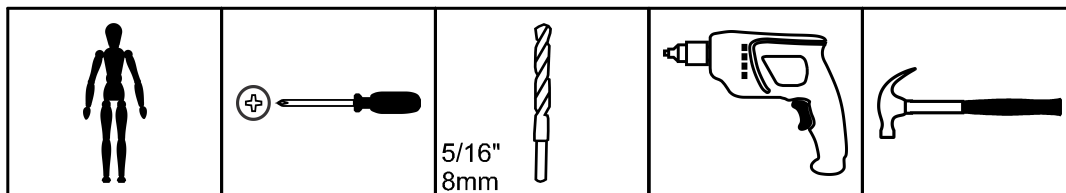
Nº	Measures_Inches	Medidas_cm	Qty./Qtd.
01	35 1/4 x 2 3/4 x 5/8	89.4 x 7.0 x 1.5	1
02	35 1/4 x 4 3/4 x 5/8	89.4 x 12.0 x 1.5	2
03	35 1/4 x 2 3/4 x 5/8	89.4 x 7.0 x 1.5	1
04	34 1/2 x 4 3/4 x 5/8	87.7 x 12.0 x 1.5	1
05	34 1/2 x 4 3/4 x 5/8	87.7 x 12.0 x 1.5	1
50	36 1/2 x 34 5/8 x 3/4	92.6 x 87.8 x 1.8	1

## PARTS IDENTIFICATION IDENTIFICAÇÃO DAS PEÇAS / IDENTIFICACIÓN DE LAS PIEZAS



### YOU WILL NEED / VOCÊ VAI PRECISAR DE / USTED NECESITARÁ

Tools not supplied / Ferramentas não fornecidas / Herramientas no incluidas


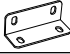
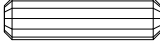
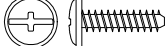

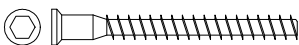
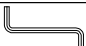

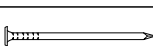



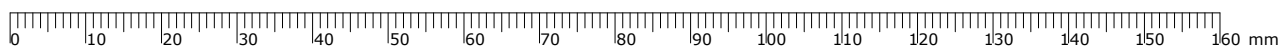
The separation of the accessories before you start the assembly will facilitate the same. In case of doubt on the size of the screws and bolts, use the ruler to bottom of page 3.

A separação dos acessórios antes de iniciar a montagem facilitará a mesma. Em caso de dúvida no tamanho dos parafusos e cavilhas, utilize a régua ao final da página 3.

La separación de los accesorios antes de comenzar el armado facilitará el mismo. En caso de duda sobre el tamaño de los tornillos y taquetes, utilice la regla al pie de página 3.

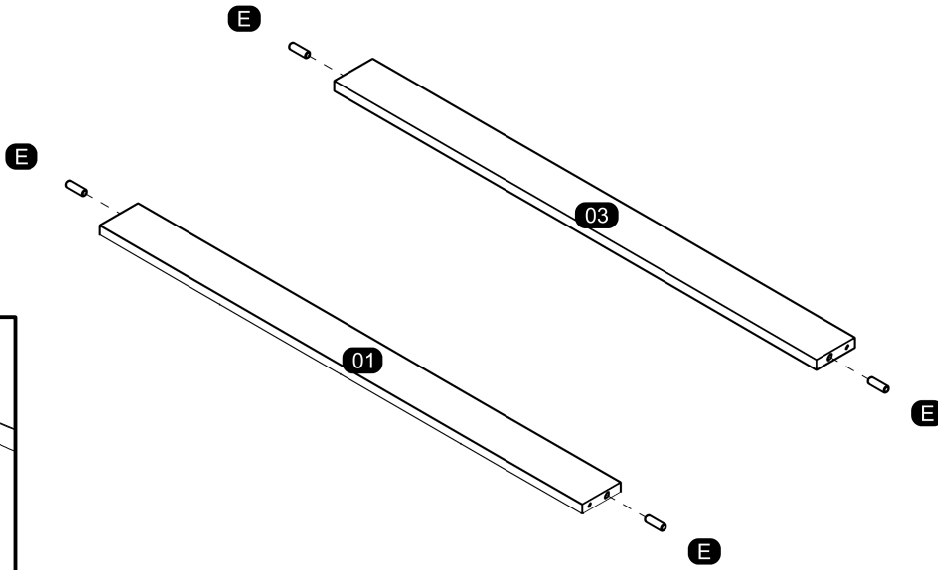
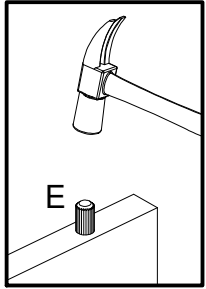
## IDENTIFICATION OF ACCESSORIES IDENTIFICAÇÃO DOS ACESSÓRIOS/ IDENTIFICACIÓN DE ACCESORIOS

A2		Small plastic foot / Sapata redonda / Pie plástico	14 mm	4
B5		Metalic angle plates / Cantoneira de metal / Suporte de metal	46 mm	8
E		Wooden dowel / Cavilha / Taquete	8x30 mm	8
E1A		Union flanged head screw / Pf. união flangeado / Tornillo unión flangeado	4,0x10 mm	8
E1B		Union flanged head screw / Pf. união flangeado / Tornillo unión flangeado	30 mm	8
G		Structural screw / Parafuso estrutural / Tornillo estructural	5,0x50 mm	8
H		Allen key / Chave allen / Liave allen	3 mm	1
I		Structural screw cover/Tampa parafuso estrutural/Tapa tornillo estructural	-	8
N		Nail / Pregó / Clavo	10x10	4
S		Pan head screw / Parafuso panela / Tornillo de pan	3,5x14 mm	32

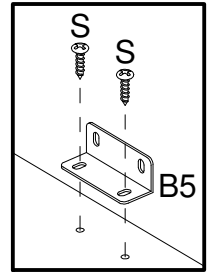
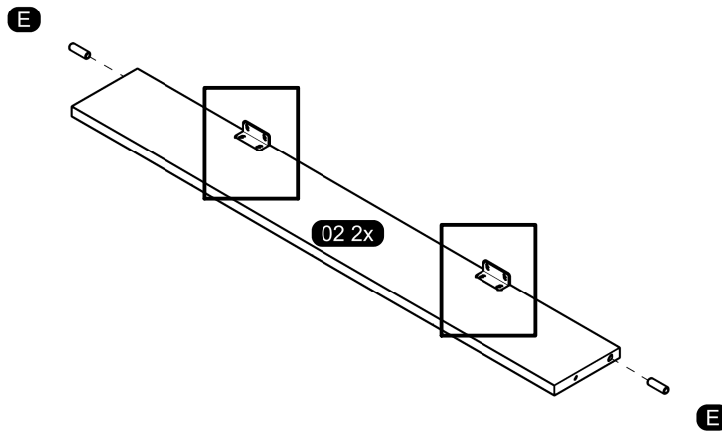


PRE-ASSEMBLE  
PRÉ-MONTAGEM / PRE ARMADO

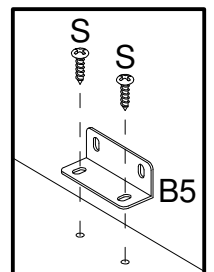
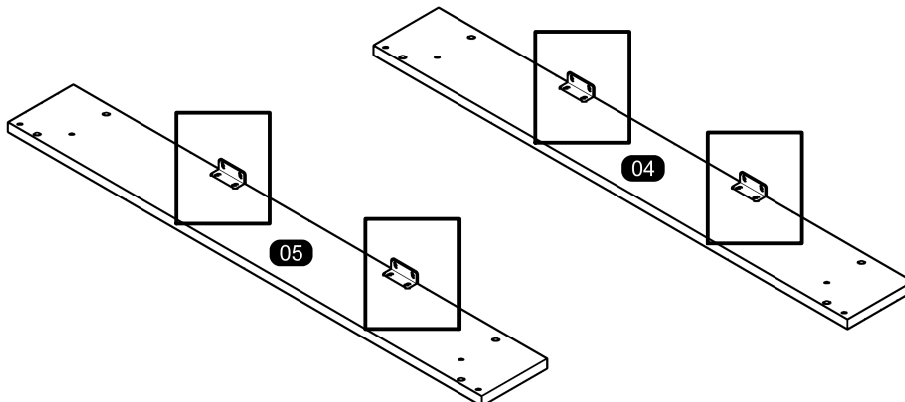
01



02

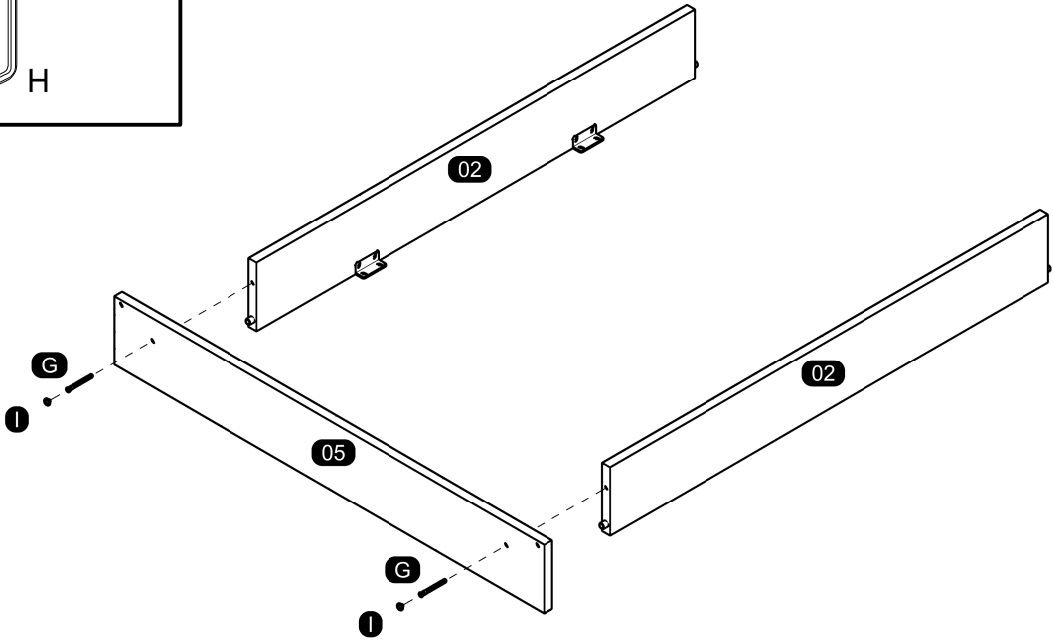
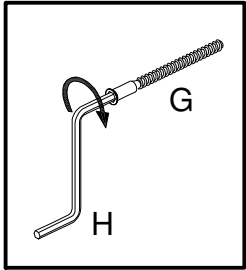


03

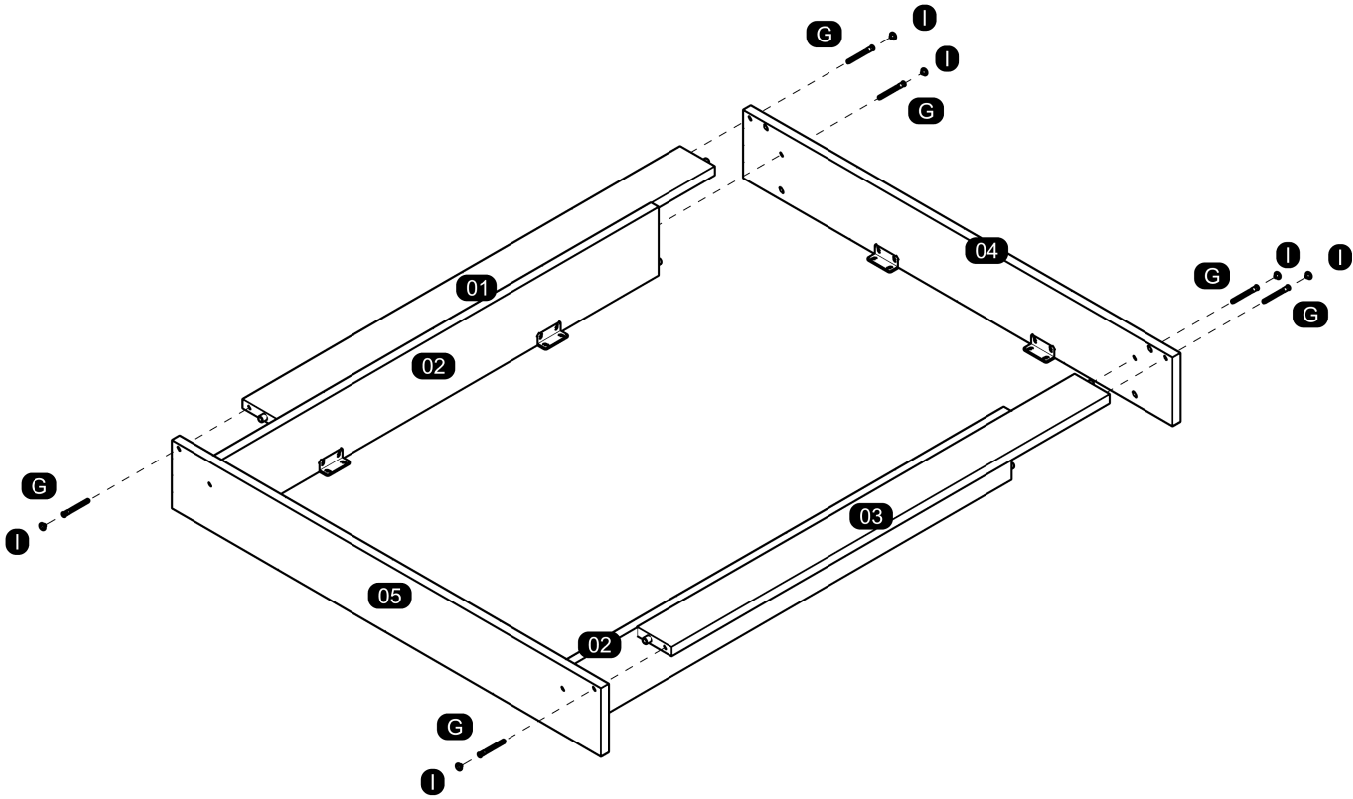


ASSEMBLY  
MONTAGEM / ARMADO

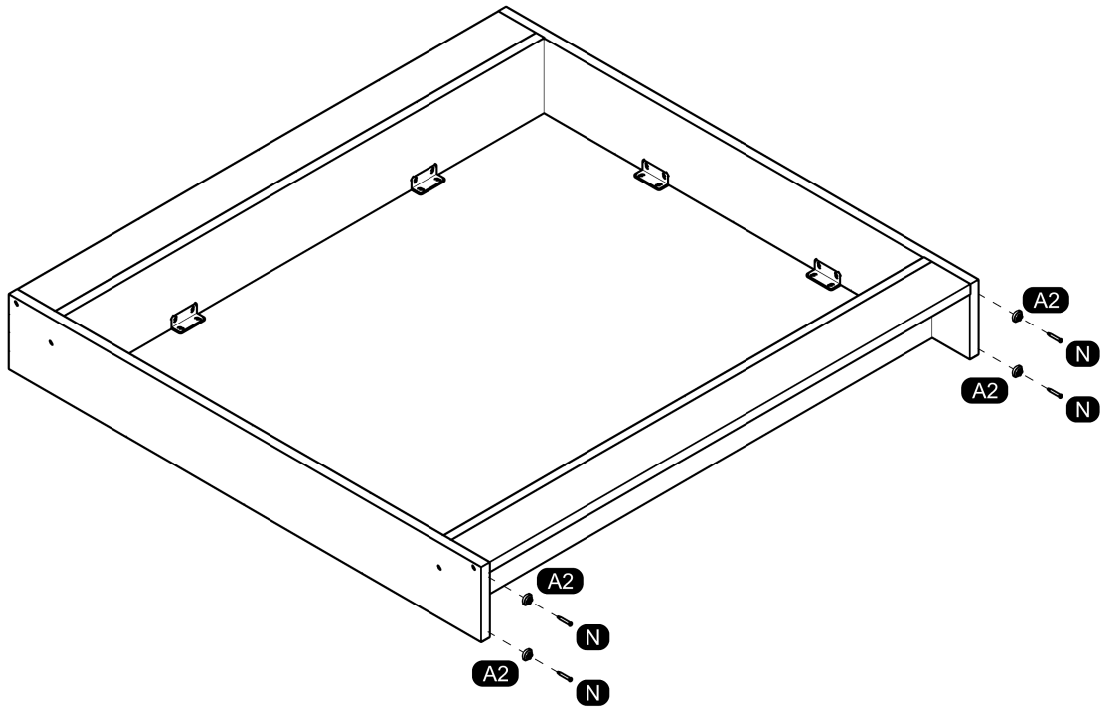
04



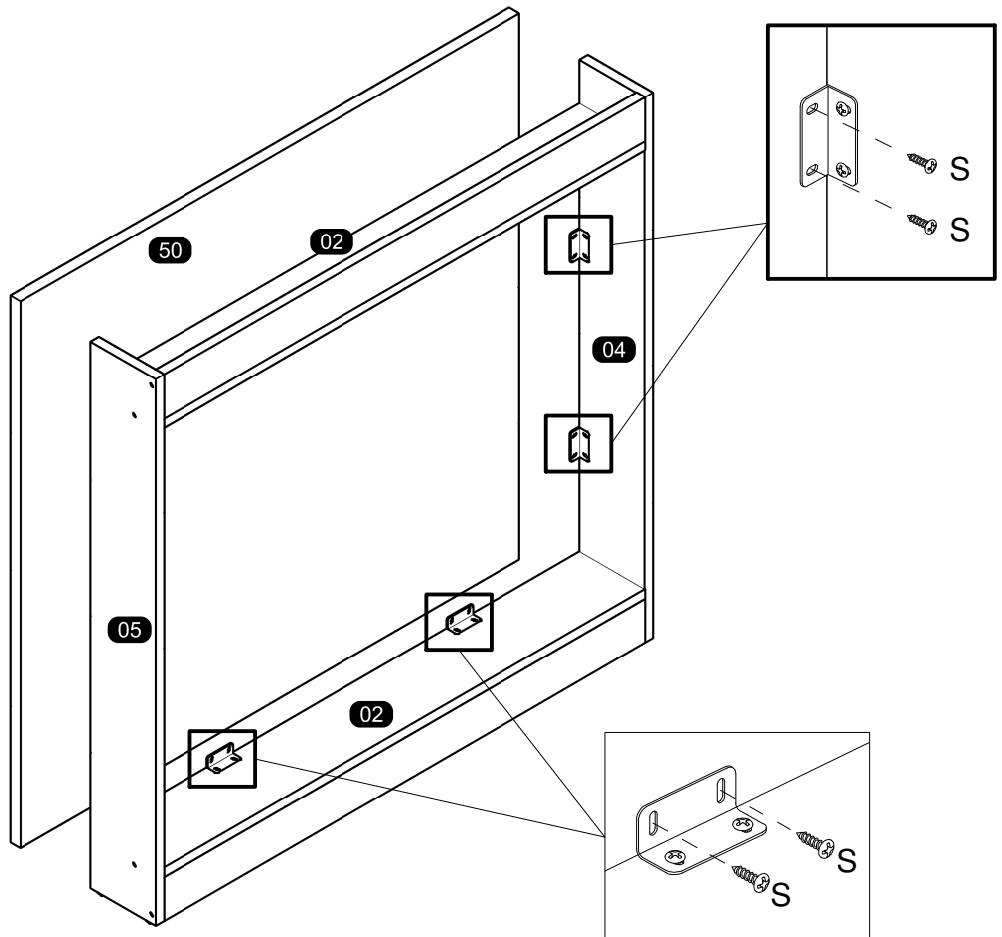
05



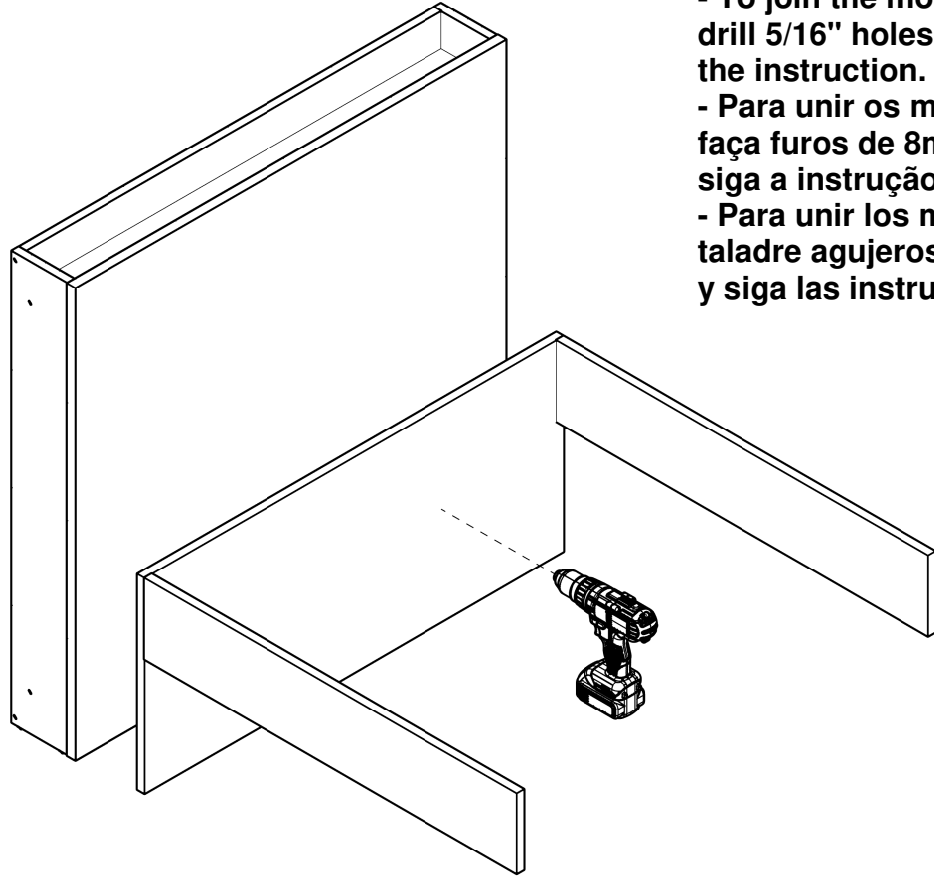
06



07



08



- To join the modules, drill 5/16" holes and follow the instruction.
- Para unir os módulos, faça furos de 8mm e siga a instrução.
- Para unir los módulos, taladre agujeros de 8 mm y siga las instrucciones.

09

