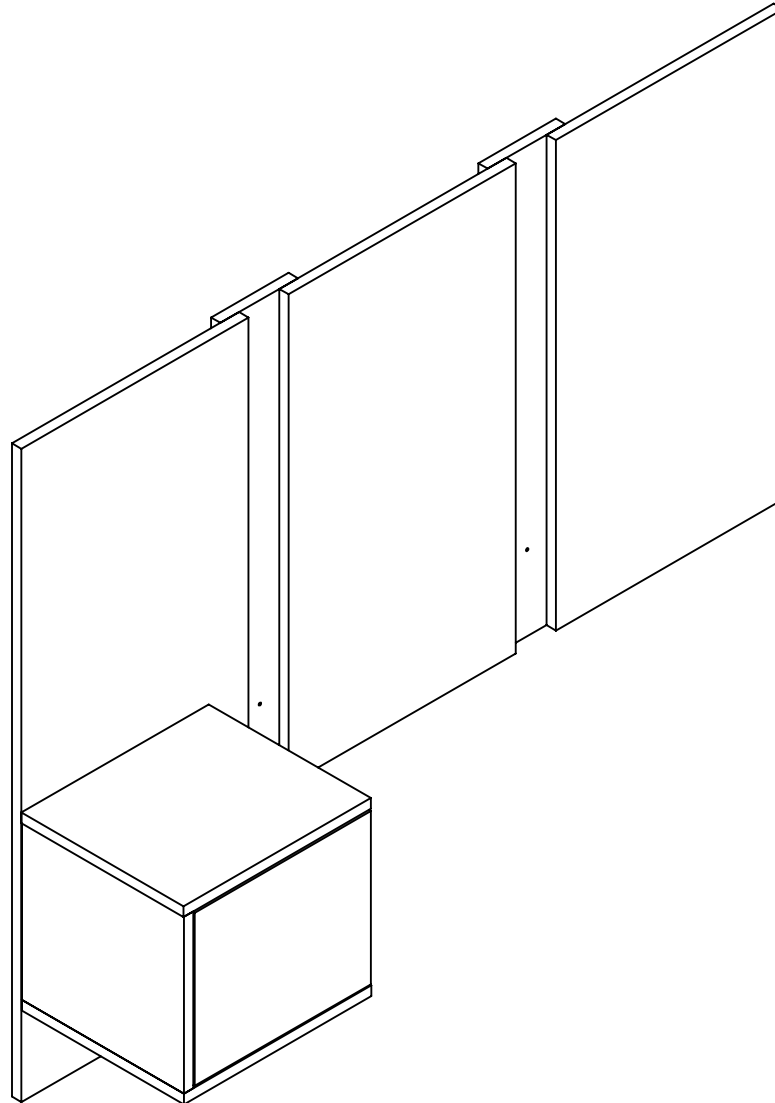





PL1090

Soluções Criativas para o seu lar

REVISÃO/ REVISIÓN/ REVISION: 00



PL1090	
	122,0 CM
	91,0 CM
	29,0 CM

RECOMENDAÇÕES:

01 - Examine completamente todas as peças do móvel antes de iniciar o trabalho.

02 - Recomenda-se montar o móvel conforme este Manual de Montagem.

03 - É de responsabilidade do montador seguir as instruções do Manual de Montagem, que são fundamentais para garantir a estrutura do móvel.

04 - Certifique-se de que todos os acessórios utilizados na montagem (parafusos, porcas, ponteiras) estejam fixados o suficiente, totalmente atarraxados, evitando que venham a provocar ferimentos.

LIMPEZA:

01 - Pano levemente umedecido com água, seguido de pano seco.

02 - Não utilizar produtos químicos ou abrasivos.

GARANTIA:

01 - 3 meses para defeitos ou vícios de origem.

ADVERTÊNCIAS:

01 - Esteja ciente do risco de chama aberta e outras fontes de calor, tais como aquecedores elétricos, aquecedores a gás etc. nas proximidades do produto.

02 - Não utilize o produto se alguma parte estiver quebrada, rasgada ou faltando. Utilizar somente peças de reposição aprovadas pelo fabricante.

RECOMENDACIONES:

01 - Examine completamente todas las piezas del mueble antes de empezar el montaje.

02 - Se recomienda montar el mueble de acuerdo con este Manual de Montaje.

03 - Es de responsabilidad del montador seguir las instrucciones del Manual de Montaje, que son fundamentales para asegurar la estructura del mueble.

04 - Asegure-se de que todos los accesorios utilizados en el montaje (tornillos, tuercas, ponteras) estén fijados el suficiente, totalmente roscados, evitando que vengam a provocar lesiones.

LIMPIEZA:

01 - Paño levemente humedecido con agua, siguiendo de paño seco.

02 - No utilizar productos químicos o abrasivos.

GARANTÍA:

01 - 3 meses para defectos o vicios de origen.

ADVERTENCIAS:

01 - Tenga en cuenta el riesgo de llama abierta y otras fuentes de calor, tales como calentadores eléctricos, calentadores de gas, etc cerca del producto.

02 - No utilice el producto si alguna parte esté rota, o perdida. Utilizar sólo piezas de repuesto aprobadas por el fabricante.

RECOMMENDATIONS:

01 - Check completely all the furniture's pieces before start to assemble it.

02 - It is recommended to assemble this furniture according to this Assembly's Manual.

03 - It is the assembler's responsibility to follow the instructions of this Assembly's Manual, which are essential to ensure the furniture's structure.

04 - Ensure that all bolts, nuts and tips are threaded thoroughly and fixed to the furniture, but do not overtighten it.

CLEANING:

01 - Wipe with cloth slightly moistened with water.

02 - Do not use chemicals or abrasive products.

WARRANTY:

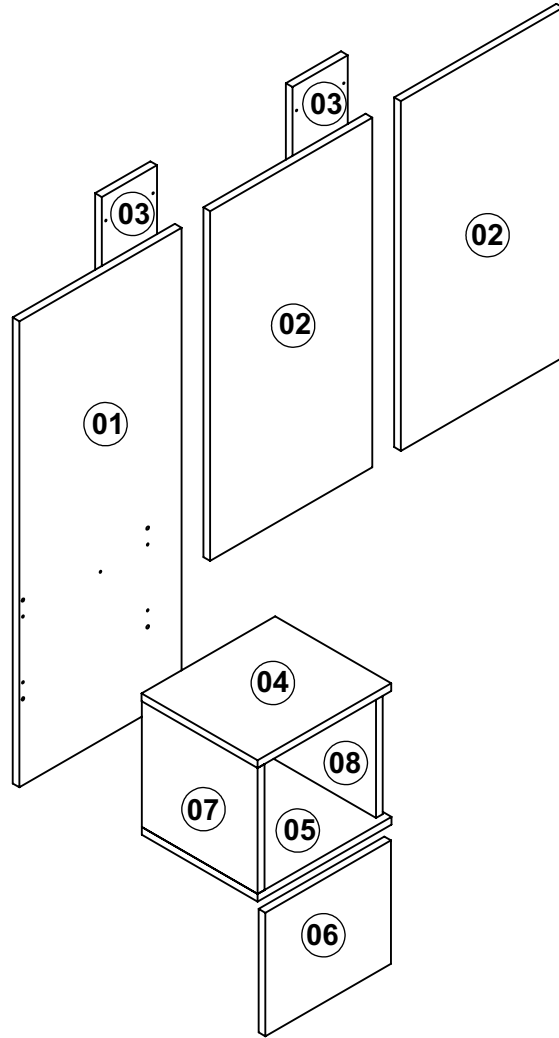
01 - 3 months due to manufacture defects.

WARNINGS:

01 - Be aware of the risk of open flame and other sources of heat, such as electric heaters, gas heaters etc. around the product.

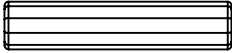



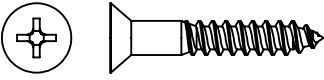


02 - Do not use the product if any part is broken, torn or missing. Only use replacement parts approved by the manufacturer.


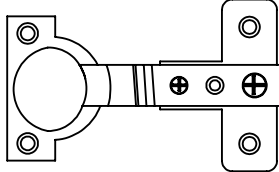
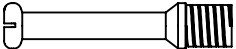



INSTRUÇÕES DE MONTAGEM
INSTRUCCIONES DE MONTAJE
ASSEMBLY INSTRUCTIONS

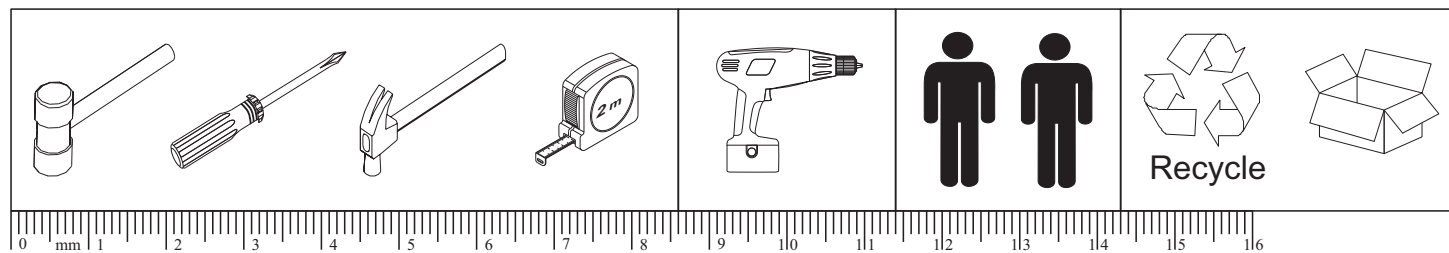


COD	DESCRIÇÃO/ DESCRIPCIÓN/ DESCRIPTION	QTD
01	PAINEL EXTERNO CABECEIRA/ CABECERA PANEL EXTERNO/ EXTERNAL HEADBOARDPANEL/	01
02	PAINEL INTERNO CABECEIRA/ CABECERA PANEL INTERNO/ INTERNAL PANEL HEADBOARD	02
03	TRAVESSA CABECEIRA/ TRAVESAÑO CABECERA/ HEADBOARD CROSSPIECE	02
04	TAMPO SUPERIOR/ TAPA SUPERIOR/ UPPER TOP	01
05	TAMPO INFERIOR/ TAPA INFERIOR/ LOWER TOP	01
06	PORTA/ PUERTA/ DOOR	01
07	LATERAL EXTERNA MESA CABECEIRA/ MESA LATERAL EXTERNA/ EXTERNAL SIDE BEDSIDE TABLE	01
08	LATERAL INTERNA MESA CABECEIRA/ MESA LATERAL INTERNA/ INTERNAL SIDE BEDSIDE TABLE	01

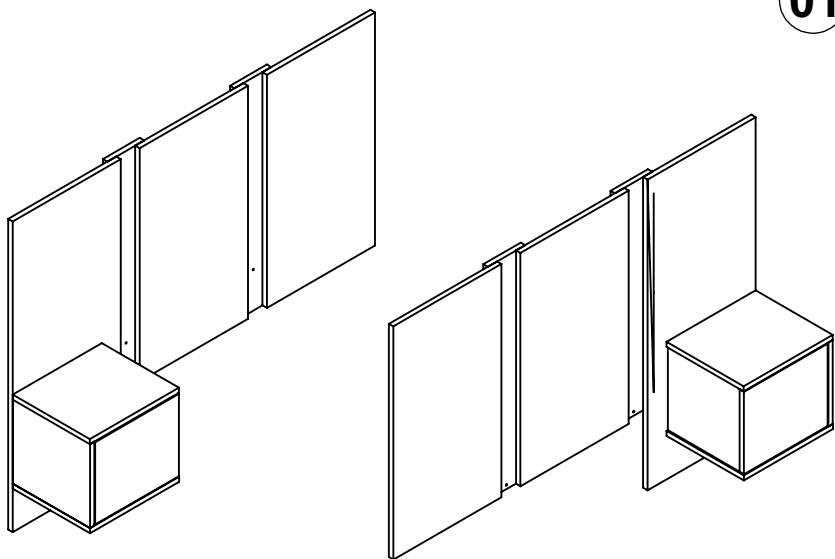
IMPORTANTE LER COM ATENÇÃO E GUARDAR PARA EVENTUAIS CONSULTAS.
IMPORTANTE LEER CON ATENCIÓN Y GUARDAR PARA EVENTUALES CONSULTAS.
IMPORTANT TO READ INSTRUCTIONS CAREFULLY.

A	 CAVILHA / CLAVIJA/ WOOD DOWEL Ø6X30MM	12
B	 SAPATA/ ZAPATO/ FOOT	02
C	 PARAFUSO/ TORNILLO/ SCREW Ø5x60 CC	02
D	 PARAFUSO/ TORNILLO/ SCREW Ø3,5x40 CC	04
E	 PARAFUSO/ TORNILLO/ SCREW Ø4x25 CC	16
F	 PARAFUSO/ TORNILLO/ SCREW Ø3,5x14 CC	08
G	 PARAFUSO/ TORNILLO/ SCREW Ø3x10 CC	04

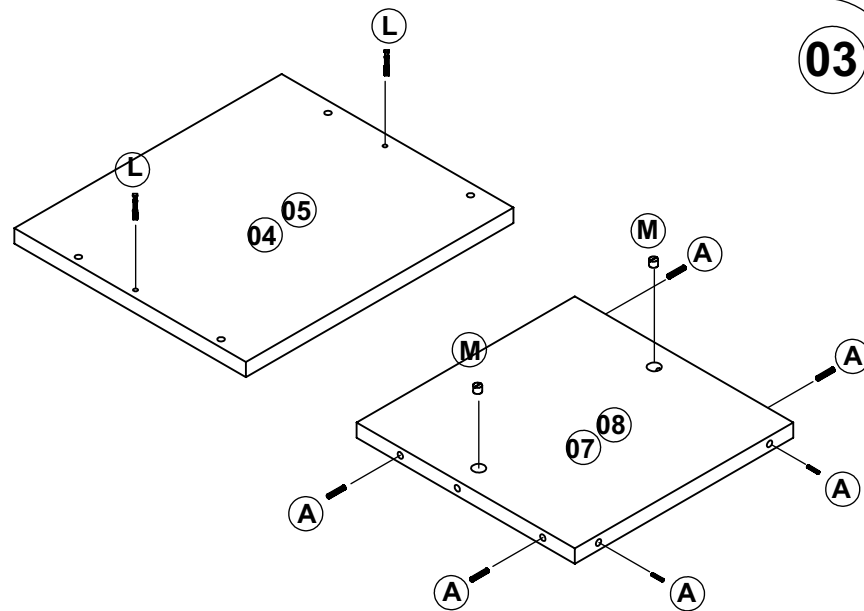
J	 ETIQUETA ART IN MÓVEIS/ ETIQUETA ART IN MÓVEIS/ ADHESIVE ART IN MÓVEIS	01
K	 DOBRADIÇA/ BISAGRA/ HINGE (CANECO 26 CALÇO 12)	02
L	 PARAFUSO MINIFIX/ TORNILLO MINIFIX/ MINIFIX SCREW	04
M	 TAMBOR MINIFIX/ TORNILLO MINIFIX/ MINIFIX DRUM 12MM	04
N	 COLA / PEGAMENTO / GLUE	01
O	 BUCHA PLÁSTICA / CASQUILLO / BUSHING 8MM	02



01

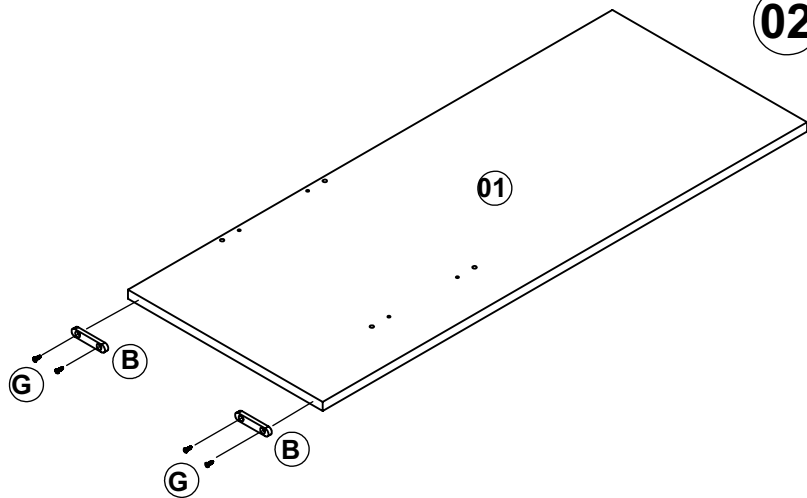


03

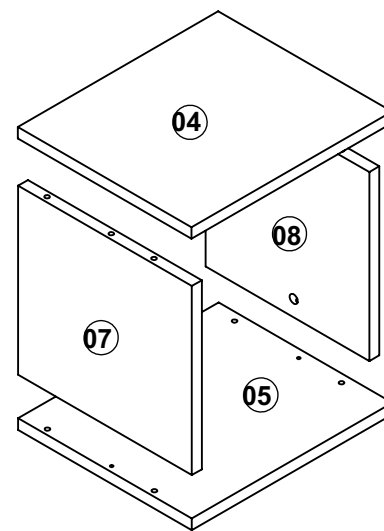


COLOCAR COLA "N" NAS CAVILHAS "A".
 COLOCAR PEGAMENTO "N" EN LAS CLAVIJAS "A".
 PLACE GLUE "N" ON DOWELS "A".

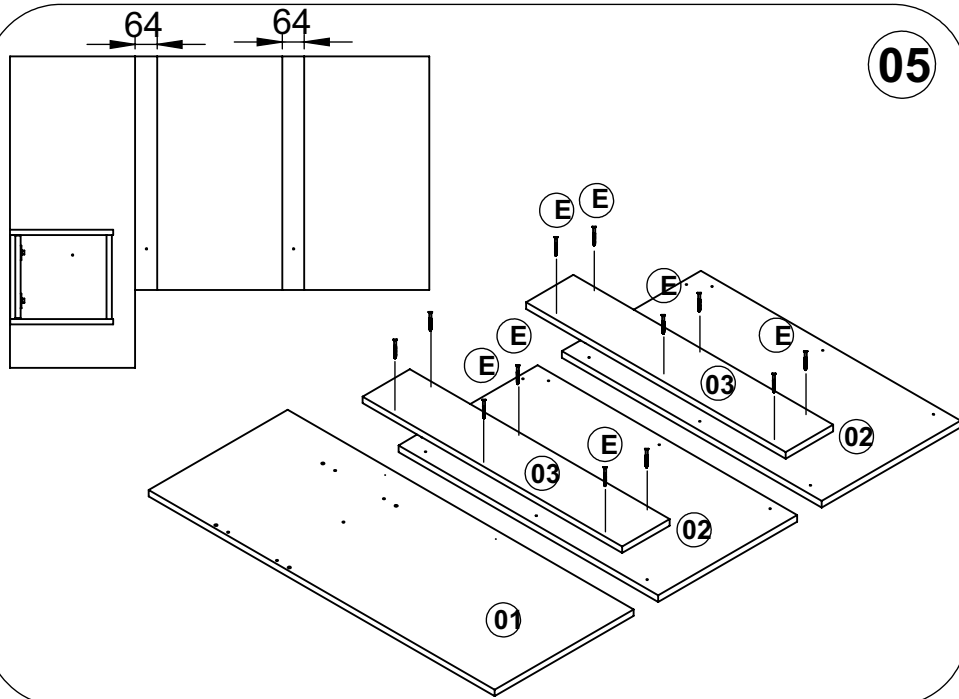
02



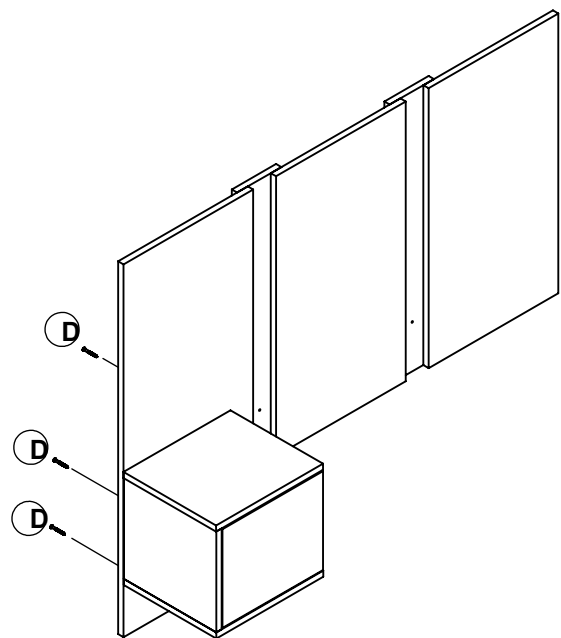
04



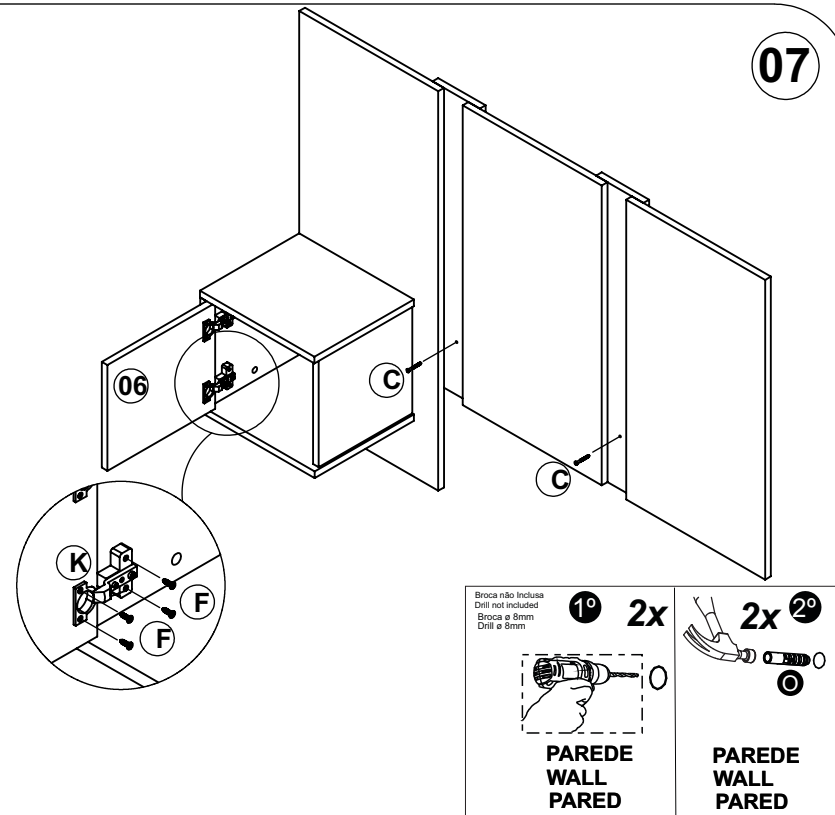
05



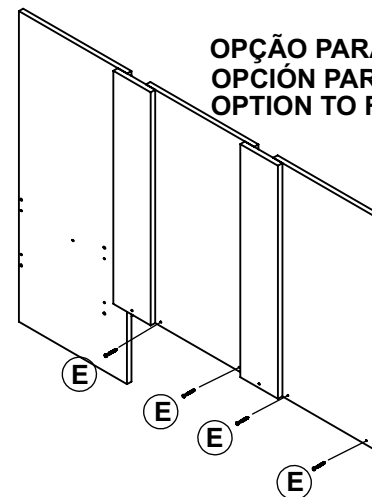
06



07



OPÇÃO PARA FIXAR NA CAMA.
OPCIÓN PARA FIJAR EN LA CAMA.
OPTION TO FIX TO THE BED.



PESO MÁXIMO SUPORTADO PELO PRODUTO 10 KG.
PESO MÁXIMO SOPORTADO POR EL PRODUCTO 10 KG.
TOTAL MAXIMUM WEIGHT TOLERATED BY THE PRODUCT 10 KG.