

AZ - 1018

Instruções de Montagem Assembly Instructions Instrucciones de Montaje

Acesse Vídeos de Montagens
Access Mounting Videos
Acceder a los Vídeos de Montaje
www.tecnomobili.ind.br

tecnomobili

Estrada RSC 453, Km s/n° | Garibaldi | RS
CEP: 95720-000 | Fone / Fax: 54.3464.2050
sac@moveisvideira.com.br

Notas Especiais:

01 - Examine completamente todas as peças do móvel antes de começar o trabalho.

02 - Recomenda-se montar o móvel conforme este Manual de Montagem.

03 - É de responsabilidade do montador seguir as instruções do Manual de Montagem, que são fundamentais para garantir a estrutura do móvel.

04 - Para limpeza, utilizar somente pano úmido e sabão neutro.

Special notes:

01 - Check all parts of the unit thoroughly before starting work.

02 - It is recommended to assemble the furniture according to this Installation Manual.

03 - It is the responsibility of the assembler to follow the instructions in the Assembly Manual, which are essential to ensure the structure of the furniture.

04 - For cleaning use only damp cloth and neutral soap.

Notas especiales:

01 - Examine completamente todas las piezas del mueble antes de iniciar el trabajo.

02 - Se recomienda montar el mueble conforme el Manual de Ensamblaje.

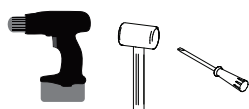
03 - Es de responsabilidad del montador seguir las instrucciones del Manual de Ensamblaje, que son fundamentales para garantizar la estructura del mueble.

04 - Para limpieza solamente usar trapo húmedo y jabón neutro.

Garante certificate:

The guarantee of products manufactured by Móveis Videira LTDA covers any defects / manufacturing defects, within the period established by the Consumer Protection Code, in its Article 26, II, which provides for a legal guarantee of ninety (90) days.

Ferramentas | Tools | Herramientas




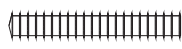



30 min.

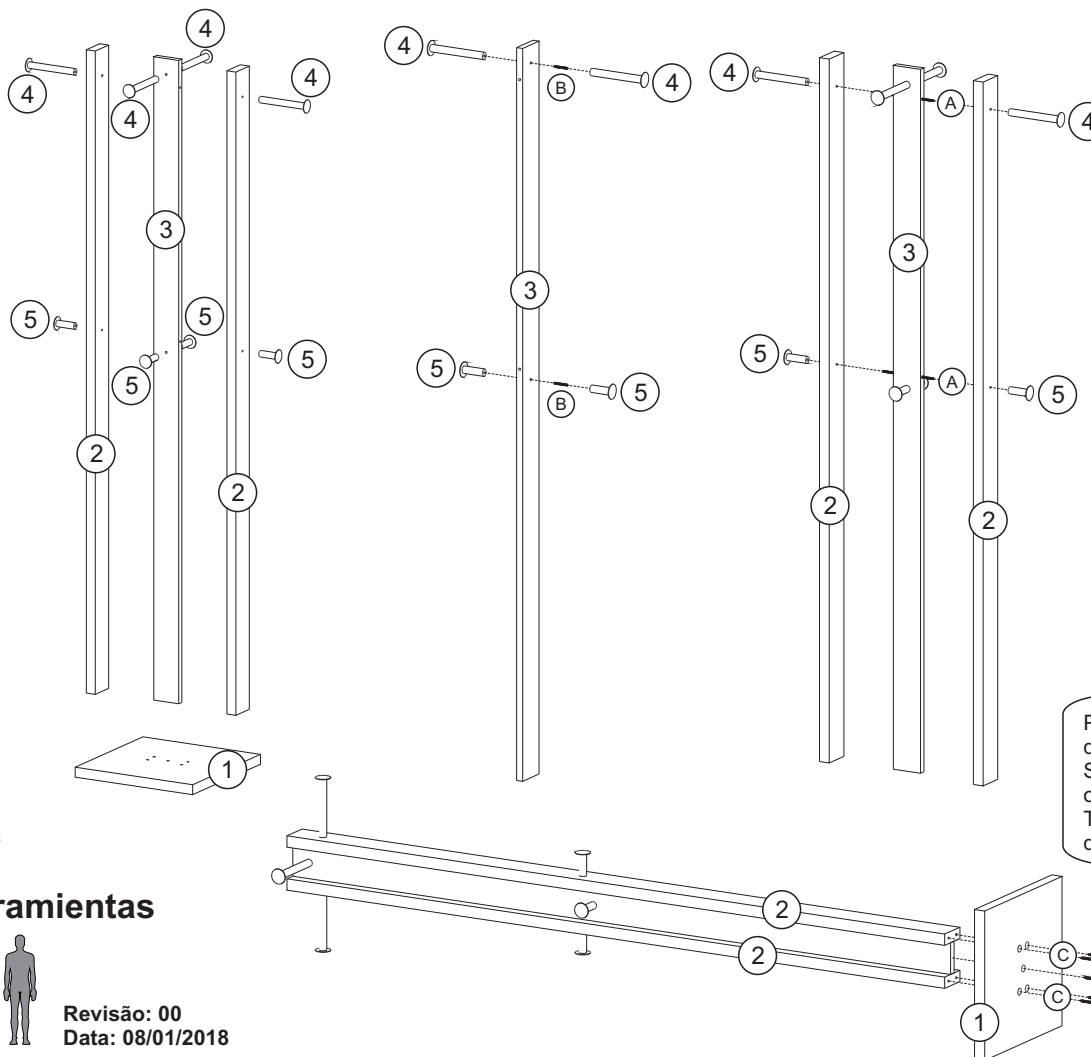


Revisão: 00
Data: 08/01/2018

Lista de Peças / List of pieces / Lista de piezas

CÓD	DESCRIÇÃO	DESCRIPTION	DESCRIPCIÓN	QTD	RAW MATERIAL	DIMENSION
01	Base	Base	Base	1	MDP 25mm	330x330x25
02	Pé	Foot	Pie	2	MDP 25mm	1620x65x25
03	Montante	Union	Unión	1	MDP 15mm	1620x70x15
04	Tubo Maior	Larger Pipe	Tubo Mayor	4	Metal	131x33
05	Tubo Menor	Smaller Pipe	Tubo Menor	4	Metal	51x33

REF	DESCRIÇÃO	QTD
A	 Rosca 3/16" Rosca 135mm	02
B	 Rosca 3/16" Rosca 30mm	02
C	 6,0 x 50mm CF	04
D	 3,5 x 30mm CF	01
E	 Feltro	04



Parafuso (D) no centro da peça (1).
Screw (D) in the center of the part (1).
Tornillo (D) en el centro de la pieza (1).

