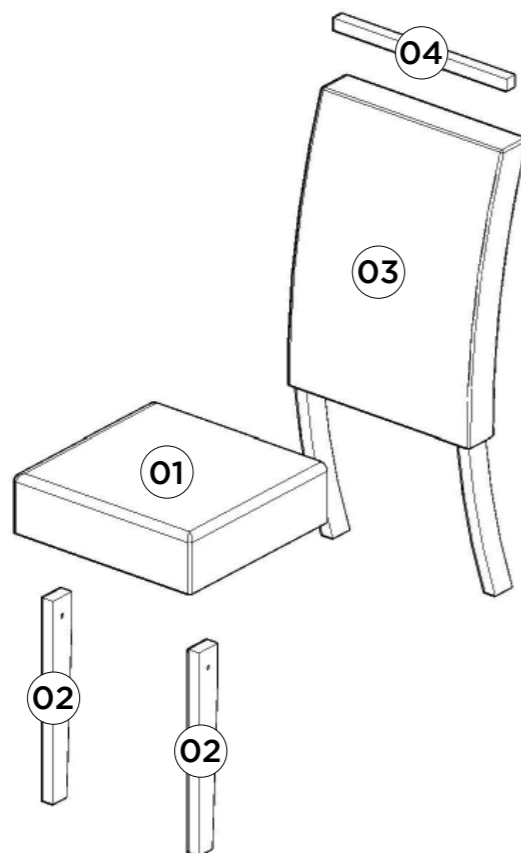
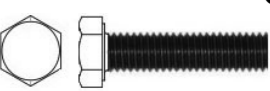
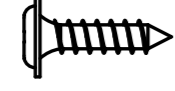

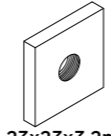
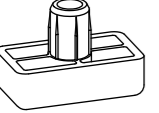
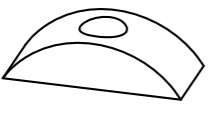

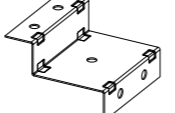

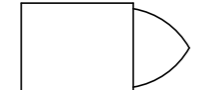




Item	Caixa Caja Box	Qty Ctd Qty	Descrição Descripción Description	Medidas (mm) Dimensions (mm) Size (measurements) (mm)
01	1/1	02	Assento Estofado Asiento tapizado Upholstered seat	420x430x130
02	1/1	04	Pé Frontal Pie delantero Front foot	425x55x25
03	1/1	02	Encosto Estofado Respaldo tapizado Upholstered backrest	925x440x160
04	1/1	02	Moldura Superior Marco superior Top Frame	420x25x25

O volume contém peças para montagem de 2 Cadeiras.
El volumen contiene piezas para montar 2 sillas.
The volume contains parts for mounting 2 Chairs.



Ferragens | Herrajes | Hardware

A  Parafuso 38mm com Rosca 1/4 Tornillo de 38 mm con rosca de 1/4 38mm Screw w / 1/4 Thread	B  Parafuso 3,5x14mm FLA. Tornillo 3,5x14mm FLA. Screw 3,5x14mm FLA.	C  Haste Roscada Varilla roscada Threaded rod	D  Porca Metal 23x23x3,2mm Rosca 1/4 Tuerca de metal 23x23x3,2mm 1/4 Rosca Porca Metal 23x23x3.2mm 1/4 thread
E  Sapata Deslizante 15x26x8mm Zapato deslizante 15x26x8mm Sliding Shoe 15x26x8mm	F  Arruela Meia Lua Media luna cerda Half moon nut	G  Porca Sextavada com Rosca 1/4 1/4 tuerca hexagonal roscada 1/4 Threaded Hex Nut	H  Chapa metal (ZC) 74x44mm La chapa metálica (CB) 74x44mm Sheet Metal (ZC) 74x44mm
I  Chave Sextavada Llave hexagonal Hex Wrench	J  Giz de correção Tiza de corrección Chalk of correction	K  Sachê de cola Bolsa de pegamento Glue bag	L  Cavilha Madeira 10x35mm Taco de madeira de 10x35 mm 10x35mm wooden dowel

HENN

Ind. e Com. de Móveis Henn
Mondai - SC - Brasil

+55 49 3674.3500

@moveishenn
www.henn.com.br

INSTRUÇÕES DE MONTAGEM

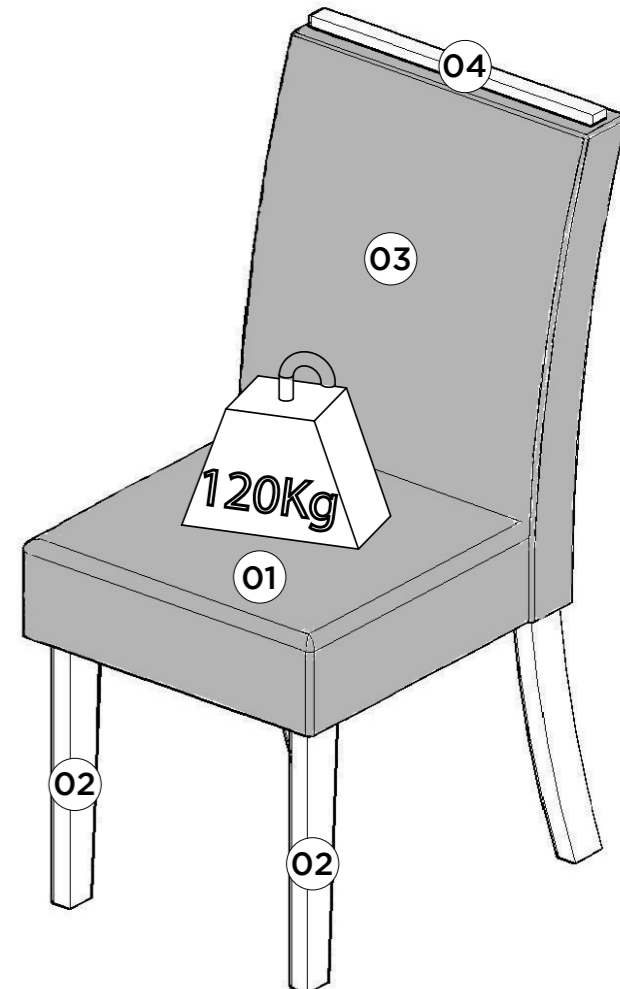
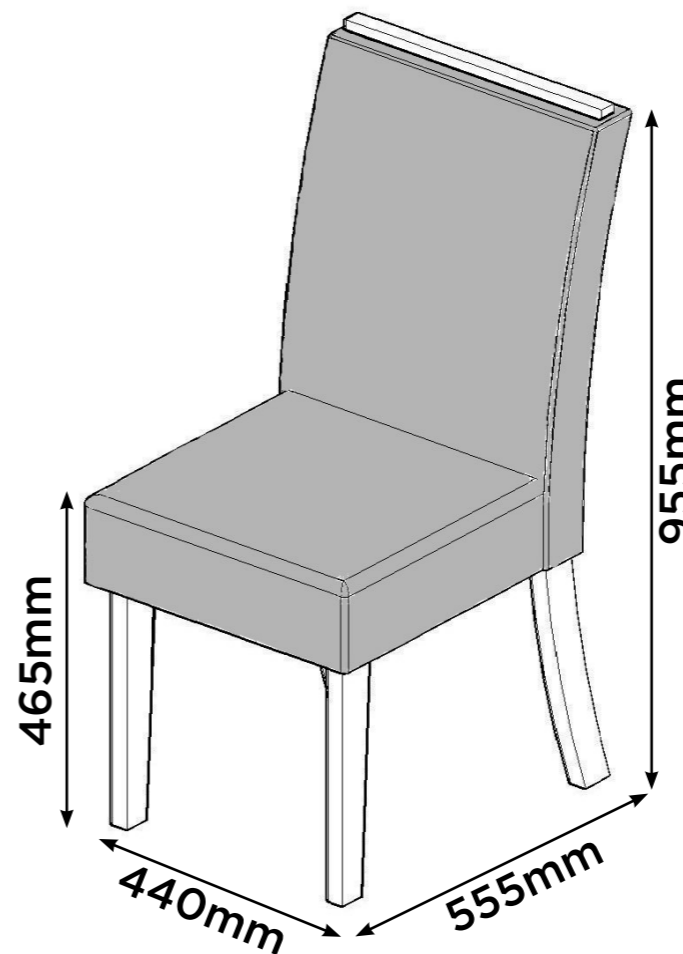
INSTRUCCIONES DE MONTAJE
ASSEMBLY INSTRUCTIONS



Vídeo de Montagem
Video de montaje
Assembly Video

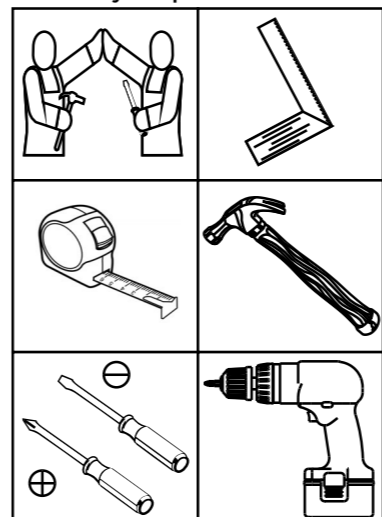
CADEIRA VITA

S05-500 Nature Marrom
S05-501 Nature Bege
S05-502 Nature Linho



Pesos máximos recomendados com carga distribuída
Peso máximo recomendado con la carga distribuída
Recommended maximum weights with evenly distributed.

Requisitos para montagem
Requisitor para la montaje
Assembly Requirements



Imagens meramente ilustrativas,
não acompanha o produto.
Imágenes ilustrativas, no incluidas
con el producto.
Illustrative images, not included
with the product.

AVISO
Para limpeza de seu móvel, use uma flanela seca ou umedecida, e não utilize produtos químicos que possam danificar seu produto.

SISTEMA DE MONTAGEM
O sistema de montagem dos produtos, funciona de acordo com a ordem crescente dos números indicados no desenho. Ex: 01, 02, 03, 04... até a conclusão da montagem.

ASSISTÊNCIA TÉCNICA
Para solicitação de Assistência Técnica você consumidor deverá entrar em contato com o Lojista o qual você realizou a compra deste produto e solicitar a assistência técnica das peças avariadas. A garantia abrange todas as partes, peças e componentes que eventualmente venham apresentar defeito de fabricação no prazo de 03 (três) meses, contando a partir da entrega do produto ao consumidor, mediante nota fiscal de compra. Se houver qualquer alteração na estrutura do produto ou ocorrer defeito por negligência do montador/consumidor em relação a instrução de montagem e manuseio, não será fornecido assistência técnica gratuita.

ADVERTENCIA
Para limpieza de su móvil, use una flanela seca o húmeda, y no utilice productos químicos que puedan dañar su producto.

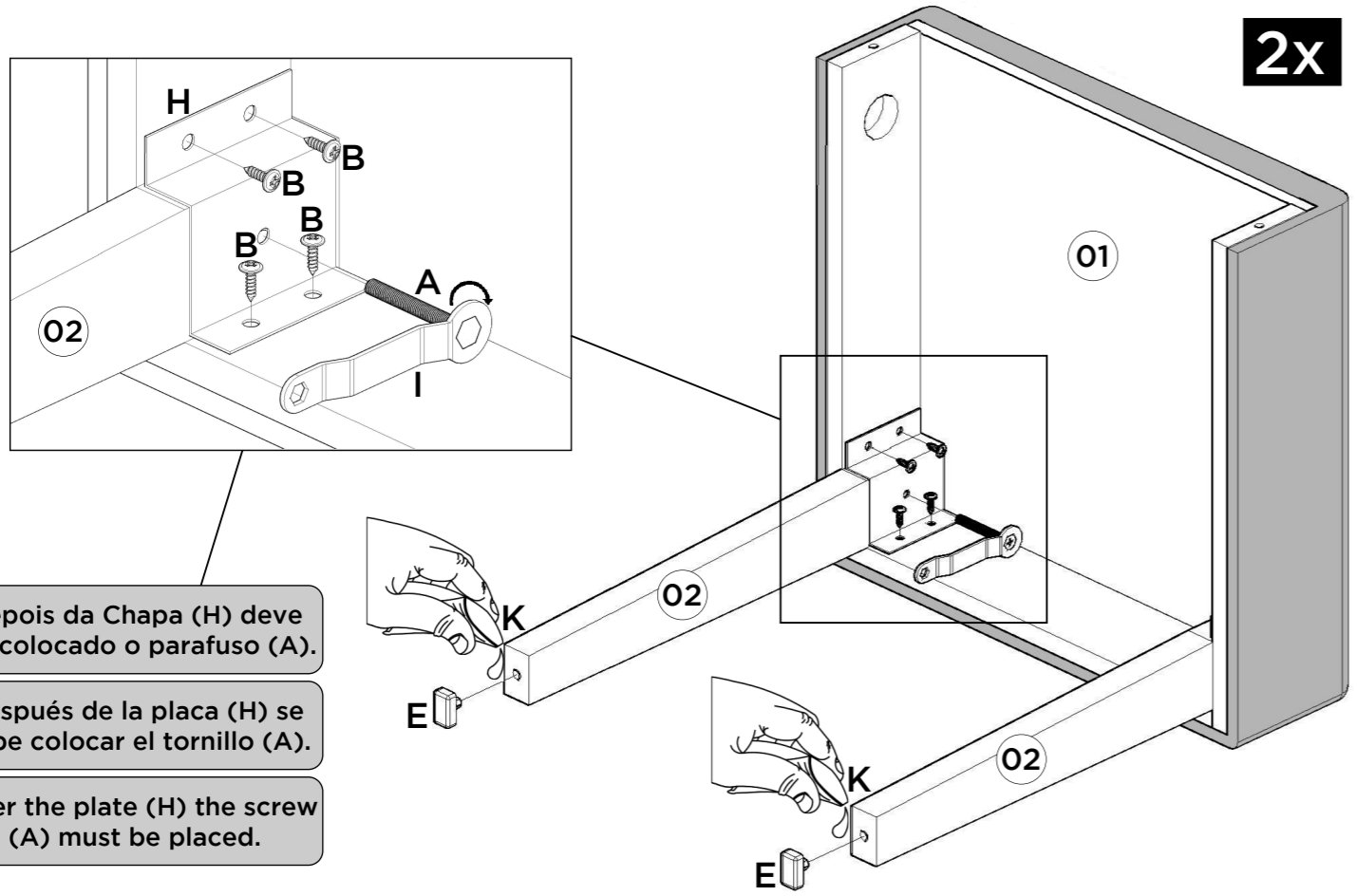
SISTEMA DE MONTAJE
El sistema de montaje de los productos funciona de acuerdo con el orden creciente de los números indicados en el dibujo. Ej.: 01, 02, 03, 04... hasta la conclusión del montaje.

ASISTENCIA TÉCNICA
Para solicitar Asistencia Técnica, el consumidor debe comunicarse con el Comercio que usted realizó la compra de este producto y solicita asistencia técnica para las partes dañadas. La garantía cubre todas las partes, piezas y componentes que eventualmente puedan presentar defecto de fabricación en el plazo de 03 (tres) meses, contados a partir de la entrega del producto al consumidor, mediante factura de compra. Si se produce algún cambio en la estructura del producto o se produce un defecto por negligencia del montador/consumidor en relación con las instrucciones de montaje y manipulación, no se prestará asistencia técnica gratuita.

NOTICE
To clean your furniture, use a dry or wet cloth, and do not use chemicals that may damage your product.

ASSEMBLY SYSTEM
The products' assembly system works according to the increasing order of the indicated numbers. For example: 01, 02, 03, 04 ... to the end of the assembly.

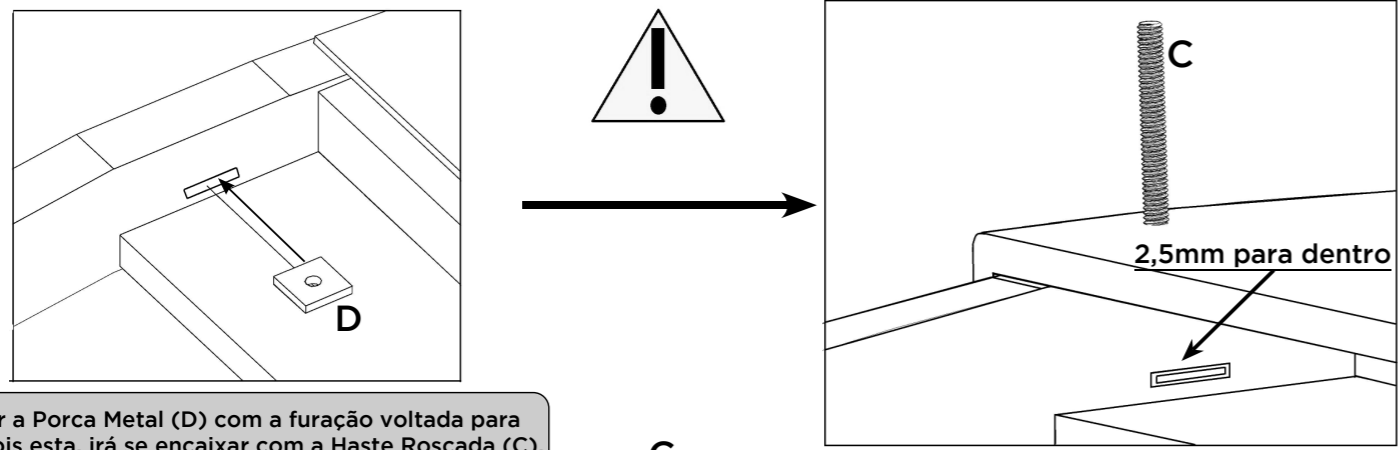
TECHNICAL ASSISTANCE
To request Technical Assistance, the consumer must contact the retailer from whom you purchased this product and request technical assistance for the damaged parts. The warranty covers all parts, parts and components that may eventually present a manufacturing defect within a period of 03 (three) months, counting from the delivery of the product to the consumer, by means of a purchase invoice. If there is any change in the structure of the product or defect occurs due to negligence of the assembler/consumer in relation to the assembly and handling instruction, free technical assistance will not be provided.



Depois da Chapa (H) deve ser colocado o parafuso (A).

Después de la placa (H) se debe colocar el tornillo (A).

After the plate (H) the screw (A) must be placed.



Deixar a Porca Metal (D) com a furação voltada para cima, pois esta, irá se encaixar com a Haste Roscada (C).

Deje la tuerca metal (D) con el orificio hacia arriba, ya que encajará con la varilla roscada (C).

Leave the Metal Nut (D) with the hole facing up as it will fit with the Threaded Rod (C).

