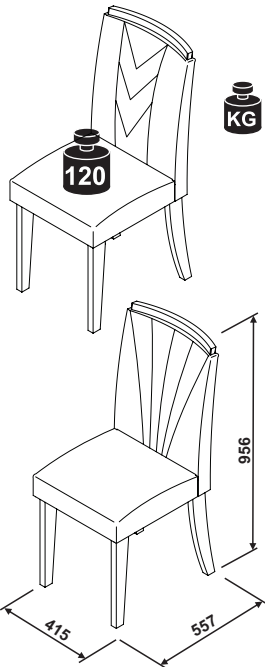


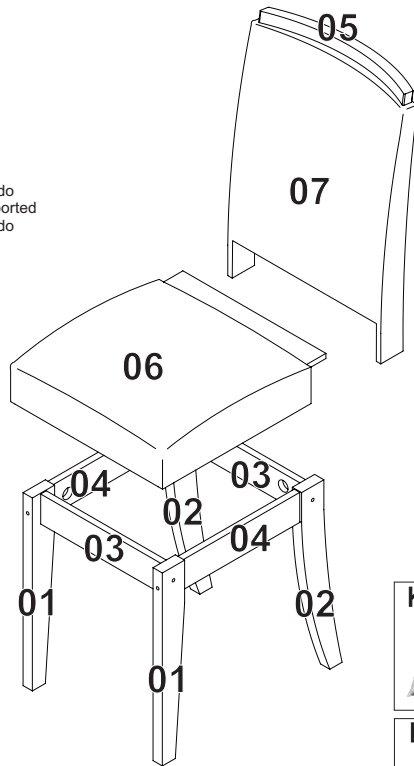
| N° | CÓDIGO CODE CÓDIGO | DESCRIÇÃO DESCRIPTION DESCRIPCIÓN | DIMENSÃO (mm) DIMENSION (mm) DIMENSIÓN (mm) | | | QUANTIDADE QUANTITY CANTIDAD |
|----|--------------------------|---|---|-----------------------|-------------------|------------------------------------|
| | | | COMP. LEN. LON. | LARG. WID. ANC. | EPS DEP ESP | |
| 1 | 51743 | PÉ FRONTAL/ FRONT FOOT/ PIE FRONTAL | 450 | 60 | 25 | 4 |
| 2 | 51744 | PÉ TRASEIRO/ BACK FOOT/ PIE TRASERO | 450 | 60 | 25 | 4 |
| 3 | 53851 | TRAVESSA FRONTAL/ FRONT BATTEN/ TRAVIESSA FRONTAL | 325 | 70 | 15 | 4 |
| 4 | 53852 | TRAVESSA LATERAL/ SIDE BATTEN/ TRAVIESSA LATERAL | 315 | 70 | 15 | 4 |
| 5 | 32322 | APLIQUE/ APPLY/ APLICAÇÃO | 390 | 25 | 25 | 2 |
| 6 | 53857 | ASSENTO/ SEAT/ASIENTO | 460 | 415 | 125 | 2 |
| 7 | 54059/54090 | ENCOSTO/ BACKBOARD/ RESPALDO | 620 | 415 | 105 | 2 |

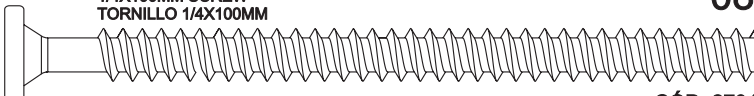


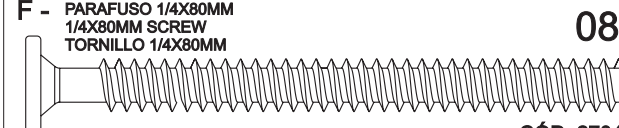
GRUPO LOPÁS
Rod. Prefeito Adolfo Nicolato, Km 10 - Rodeiro/MG - CEP:36510-000
+ 55 32 3577-3300 www.grupolopas.com.br



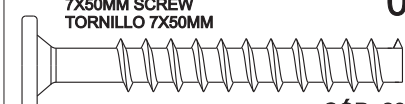
KG
Peso máximo suportado
Maximum weight supported
Peso máximo soportado



**E - PARAFUSO 1/4X100MM
1/4X100MM SCREW
TORNILLO 1/4X100MM** **08**
 **CÓD. 27043**


**F - PARAFUSO 1/4X80MM
1/4X80MM SCREW
TORNILLO 1/4X80MM** **08**
 **CÓD. 27045**

**G - PARAFUSO 3,5X14MM
3,5X14MM SCREW
TORNILLO 3,5X14MM** **40**
 **CÓD. 2834**

**H - PARAFUSO 7X50MM
7X50MM SCREW
TORNILLO 7X50MM** **04**
 **CÓD. 2856**


**K - COLA BRANCA
WHITE GLUE
COLA BLANCA** **01**
 **3g**
CÓD. 48402


**L - CAVILHA MADEIRA 8X50MM
8X50MM WOODEN DOWEL
TARUGO DE MADERA 8X50MM** **04**
 **CÓD. 1980**

**I - PARAFUSO 3,5X12MM FLANGEADO
3,5X12MM WASHER HEAD SCREW
TORNILLO 3,5X12MM FLANGEADO** **16**
 **CÓD. 29687**

**J - SAPATA REDONDA
CIRCULAR PAD
ZAPATA CIRCULAR** **08**
 **CÓD. 34728**

**A - ANEL DE FIXAÇÃO
FIXATION RING
ANILLO DE FIJACIÓN** **16**
 **25MM** **CÓD. 28597**

**B - CANTONEIRA DOIS FUROS
TWO-HOLED CORNER PLATE
ESQUINERO DOS ORIFICIOS** **08**
 **CÓD. 27712**

**C - CHAPA UNIÃO C/10 FUROS
UNION BLADE WITH 10 HOLES
PLACA DE UNIÃO CON 10 ORIFICIOS** **04**
 **50X80MM** **CÓD. 1983**

**D - CHAVE ZETA
ALLEN WRENCH
LLAVE CETA** **01**
 **460X28X4MM** **CÓD. 15270**

TERMO DE GARANTIA

DISPOSIÇÕES E PRAZOS DE GARANTIA

A Móveis Lopas estipula que o produto especificado terá garantia legal de 90 (noventa) dias, a partir da data de emissão da nota fiscal, contra defeitos de fabricação nos termos do artigo 26, II do CDC. Quaisquer garantias adicionais fornecidas pelo lojista são de responsabilidade exclusiva destes, sendo, portanto os únicos responsáveis em caso de defeito do produto após a garantia legal, concedida pela fabricante.

A Móveis Lopas não possui pontos de assistência técnica. Constatado o eventual defeito de fabricação, desde que, dentro do prazo de garantia legal, o consumidor deverá entrar em contato com a loja onde adquiriu o produto. No prazo de garantia, as partes eventualmente defeituosas serão substituídas gratuitamente, por outra da mesma linha e modelo. O projeto, instalação e a montagem na residência do consumidor não serão de responsabilidade da Móveis Lopas. A montagem deve seguir corretamente as instruções dos manuais que se encontram dentro da embalagem de cada módulo. Esta garantia é válida em todo território brasileiro.

EXCLUSÃO DA GARANTIA

O presente termo exclui de sua garantia:
Danos causados em conseqüências de acidentes, mau uso, manuseio ou deslocamento incorreto dos produtos;
Avarias ou defeitos causados por montagem inadequada;
Danos em decorrência de agentes externos (inundações, incêndios, etc);
Danos causados pela utilização do produto em ambientes sujeitos a gases corrosivos, umidade excessiva, mofo, acondicionamento em locais de altas/baixas temperaturas, poeira ou acidez;
Danos causados por infestação de cupins e outras pragas;
Defeitos por exposição a luz solar excessiva;
Desgaste natural devido ao uso do produto;

CUIDE BEM DO SEU MÓVEL

Dicas de limpeza e conservação:
- Para limpar corretamente seu produto, use sempre um pano liso e levemente umedecido com água;
- Não se esqueça de enxugar o seu móvel. Ele não deve permanecer úmido, pois a água pode prejudicar o acabamento ou causar mofo na madeira;
- Não se recomenda o uso de produtos à base de amoníaco;
- Não utilize esponja de aço ou qualquer material que possa arranhar a superfície do produto durante a limpeza;
- Não utilize plásticos ou papéis coloridos para forrar seu móvel;
- Evite arrastar objetos em cima do móvel. Eles podem riscar e prejudicar o acabamento do seu móvel;
- O material dos seus móveis tem um tratamento contra fungos e cupins, mesmo assim, em ambientes infestados recomenda-se a dedetização antes de instalar o seu móvel;
- Tente evitar a exposição direta ao sol. Sugere-se utilização de cortinas para proteger seu móvel;

A Móveis Lopas reserva-se o direito de alterar quaisquer características técnicas ou estéticas e introduzir melhoramentos nos produtos comercializados a qualquer momento, sem obrigação de efetuar o mesmo nos produtos em estoque ou já comercializados (vendidos).

TAKING GOOD CARE OF YOUR FURNITURE

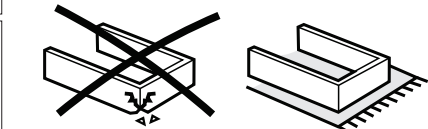
Cleaning and caring instructions:

- Wipe the wood furniture down with a moist cloth to properly clean the furniture.
- Do not forget to dry your furniture out. Humidity can damage the finish or create mould.
- Chemical products are not recommended;
- Never clean the furniture with scouring powders, steel scrubber pads or any other product which can scratch its
- Furniture surfaces should not be covered with colored plastic or paper sheets.
- Avoid dragging objects on top of the furniture. They might scratch the finishing.
- Wood furniture are made of mould and termites resistant materials, however, it is recommended to use termiticides in infested places before installing the furniture.
- Avoid furniture exposure to direct Sun light. Drapers suggested.

CUIDE BIEN DE SU MUEBLE

Indicaciones de limpieza y conservación

- Para limpiar correctamente su mueble de madera, siempre use un paño húmedo.
- No se olvide de secar su mueble! No debe permanecer húmedo, pues el agua puede perjudicar el acabado o causar moho en la madera.
- No es recomendable utilizar productos con amoníaco.
- No utilizar esponjas de acero o cualquier material que dañe la superficie de los muebles.
- No utilizar plásticos o papeles coloridos para forrar los muebles.
- Evite arrastrar objetos encima de los muebles. Ellos pueden riscar o dañar el acabado de su mueble.
- El material de los muebles tiene un tratamiento contra los hongos y las polillas, aun así, en ambientes infestados, se recomienda desinfectar antes de instalar su mueble.
- Evite la exposición directa al sol. Se sugiere la utilización de cortinas para proteger sus muebles.



As ferramentas necessárias para montagem do produto não são fornecidas. The necessary tools for assembly aren't supplied. Las herramientas necesarias para armar los productos no son fornecidas.

Montagem
Mounting
Montaje

Sugestão da quantidade de pessoas necessárias para montagem.
Tip of the number of people required for product assembly.
Consejo de la cantidad de personas necesarias para el armado de productos.

Tempo de montagem
Assembly time
Tempo de armado

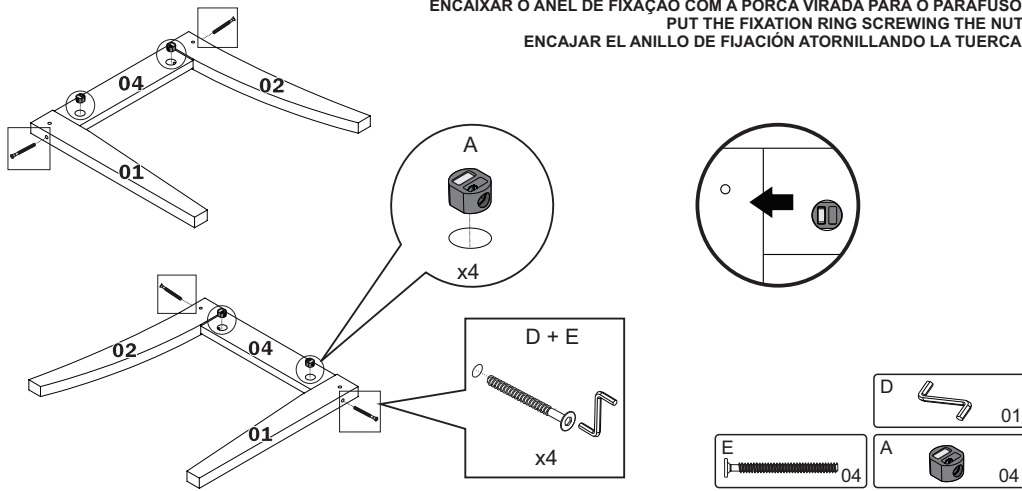
30min.

Instruções de Montagem Cadeira Apogeu/ Atacama
Assembly Instructions Apogeu/ Atacama Chair
Instrucciones de Armado Silla Apogeu/ Atacama

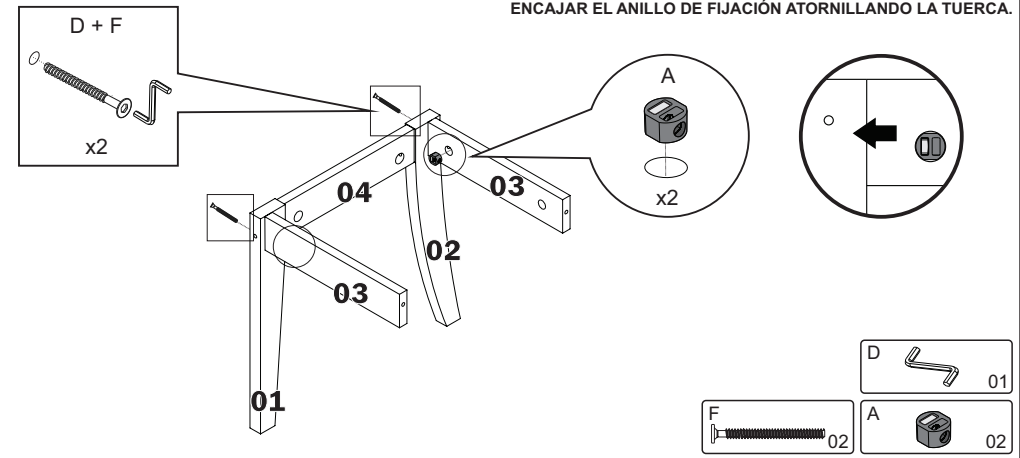
53802 - A4 - 08/01/2020

1

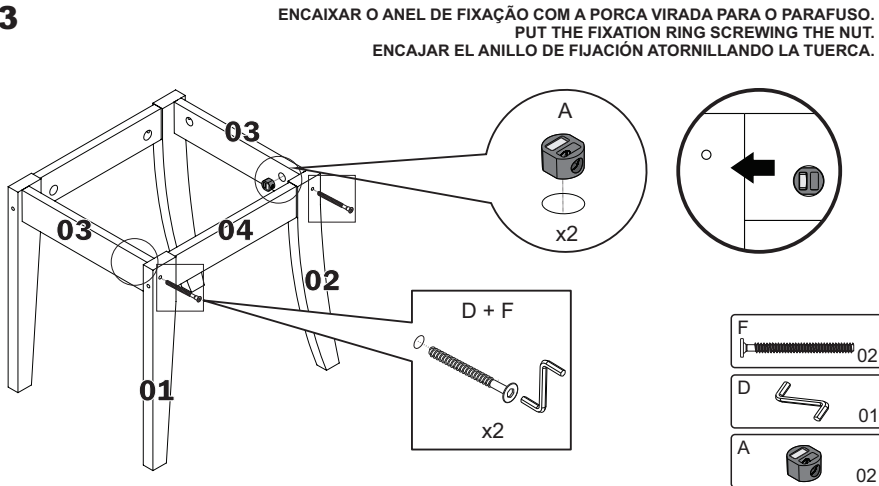
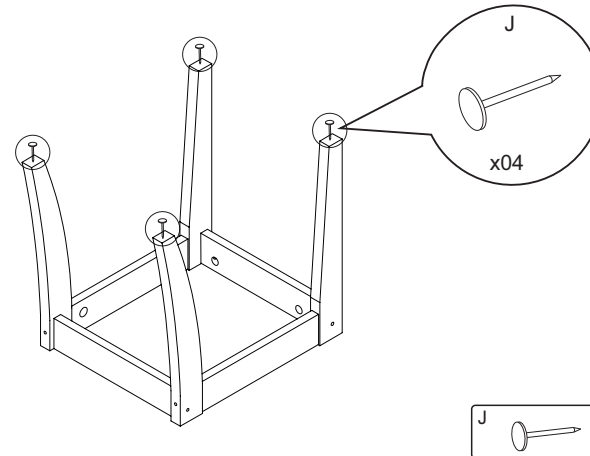
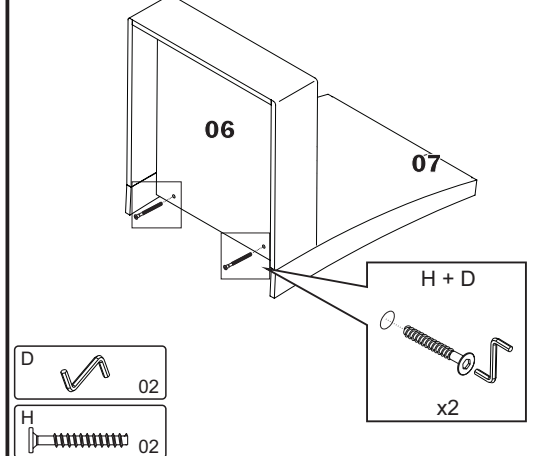
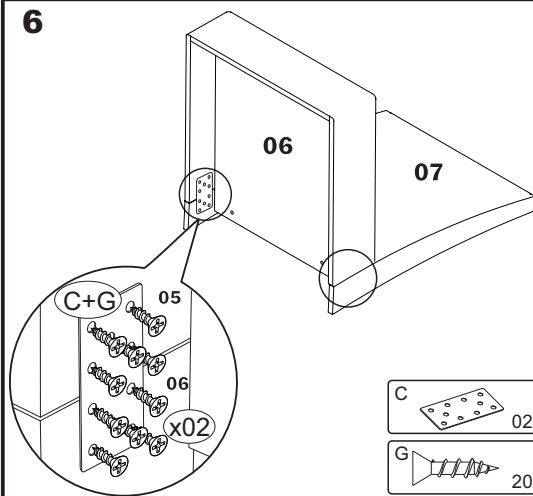
ENCAIXAR O ANEL DE FIXAÇÃO COM A PORCA VIRADA PARA O PARAFUSO.
 PUT THE FIXATION RING SCREWING THE NUT.
 ENCAJAR EL ANILLO DE FIJACIÓN ATORNILLANDO LA TUERCA.

**2**

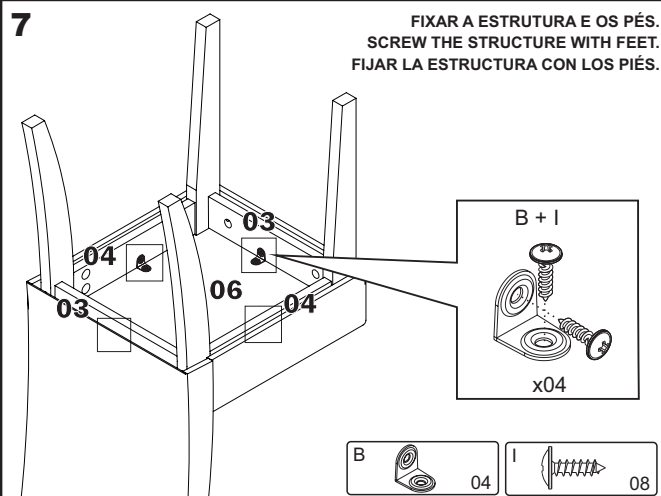
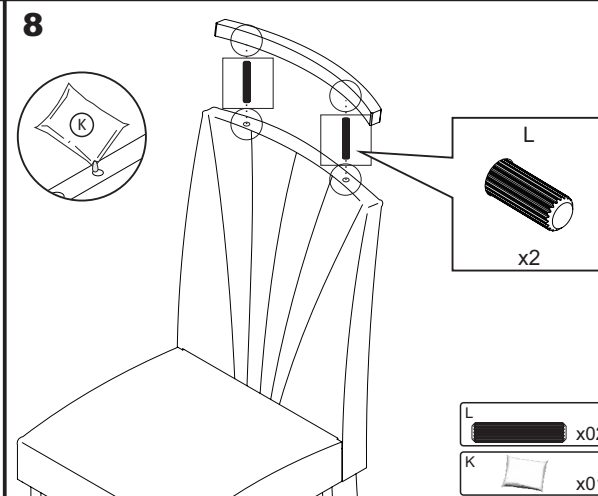
ENCAIXAR O ANEL DE FIXAÇÃO COM A PORCA VIRADA PARA O PARAFUSO.
 PUT THE FIXATION RING SCREWING THE NUT.
 ENCAJAR EL ANILLO DE FIJACIÓN ATORNILLANDO LA TUERCA.

**3**

ENCAIXAR O ANEL DE FIXAÇÃO COM A PORCA VIRADA PARA O PARAFUSO.
 PUT THE FIXATION RING SCREWING THE NUT.
 ENCAJAR EL ANILLO DE FIJACIÓN ATORNILLANDO LA TUERCA.

**4****5****6****7**

FIXAR A ESTRUTURA E OS PÉS.
 SCREW THE STRUCTURE WITH FEET.
 FIJAR LA ESTRUCTURA CON LOS PIÉS.

**8****9**