



# Esquema de Montagem

## Cadeira Laguna

### RELAÇÃO DE FERRAGENS PARA 02 CADEIRAS

COD	QTD	DESCRIÇÃO
2342	04	Parafuso 7x50
2337	16	Parafuso 1/4x90
2335	08	Parafuso 1/4x60
2320	08	Cantoneira 02 Furos
2338	60	Parafuso 3,5x12
2345	24	Porca Elíptica
2324	04	Chapa Metálica
6723	04	Parafuso 3,5x40
2360	04	Tapa Furo 08mm

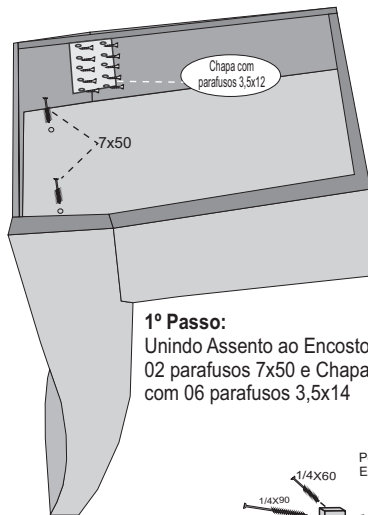
### RELAÇÃO DE PEÇAS

COD	QTD	DESCRIÇÃO
232	02	Apoio do assento
237	04	Pinazio de frente
254	08	Pinazio lateral
248	04	Pé da cadeira
3995	02	Cambota

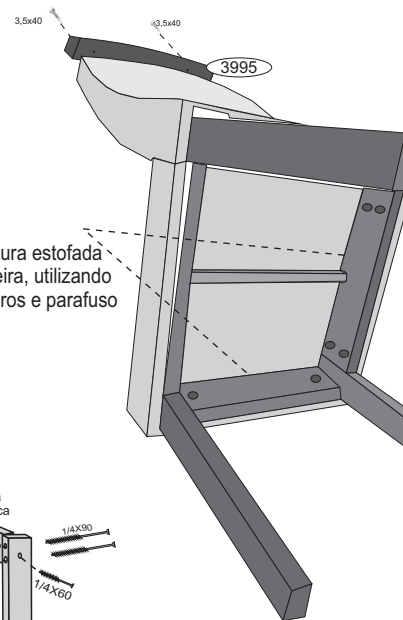
### PRODUTO MONTADO



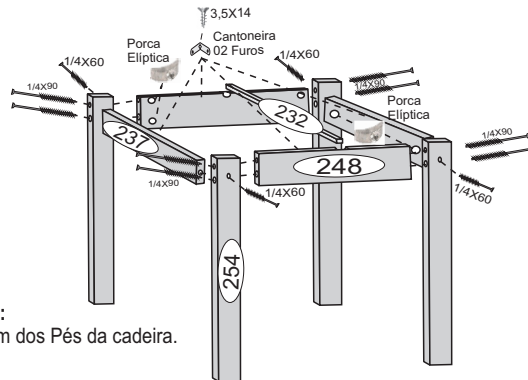
### MONTAGEM DO PRODUTO



**1º Passo:**  
Unindo Assento ao Encosto com 02 parafusos 7x50 e Chapa Metálica com 06 parafusos 3,5x14



**3º Passo:**  
Fixando a estrutura estofada nos pés da cadeira, utilizando cantoneira 02 furos e parafuso 3,5x14.



**2º Passo:**  
Montagem dos Pés da cadeira.