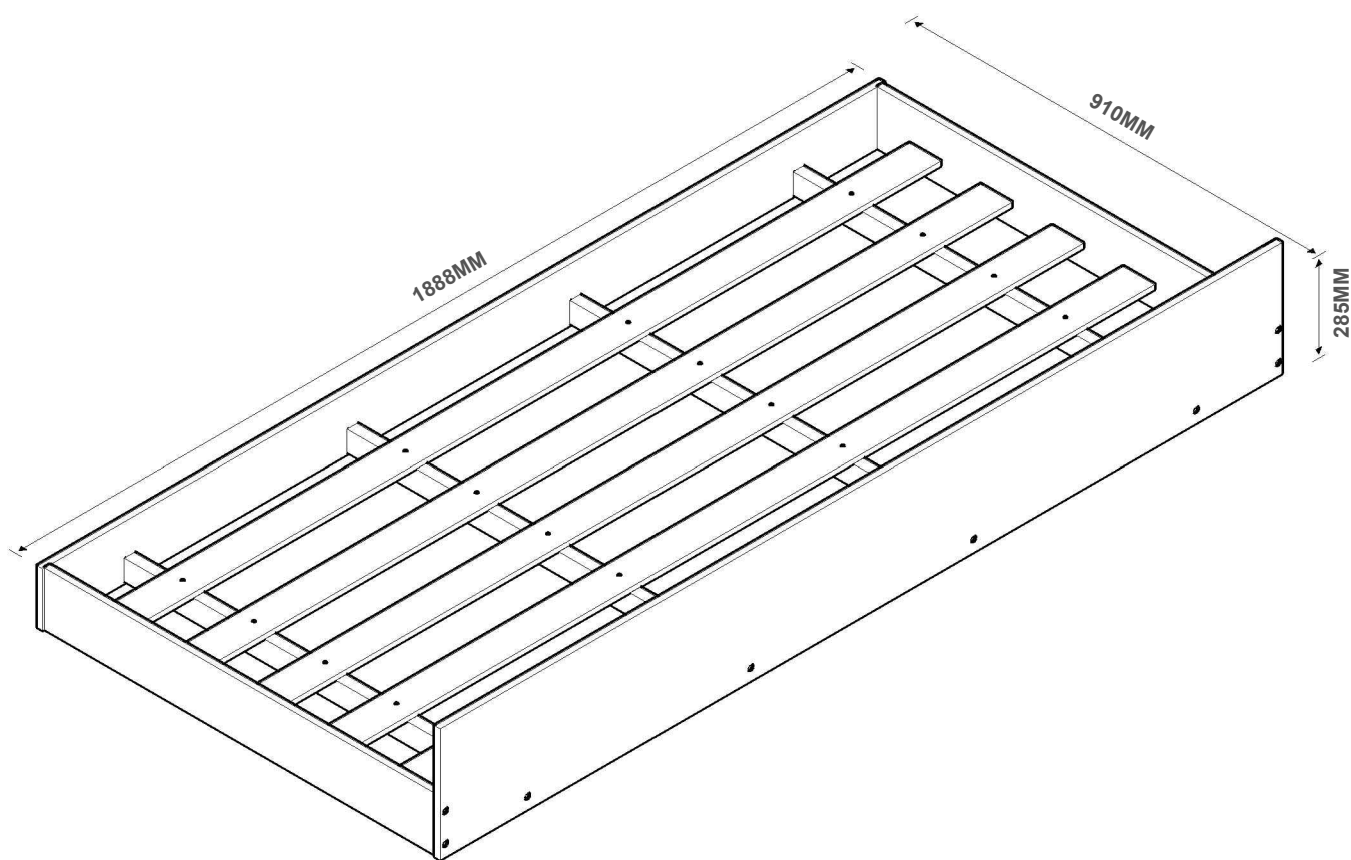
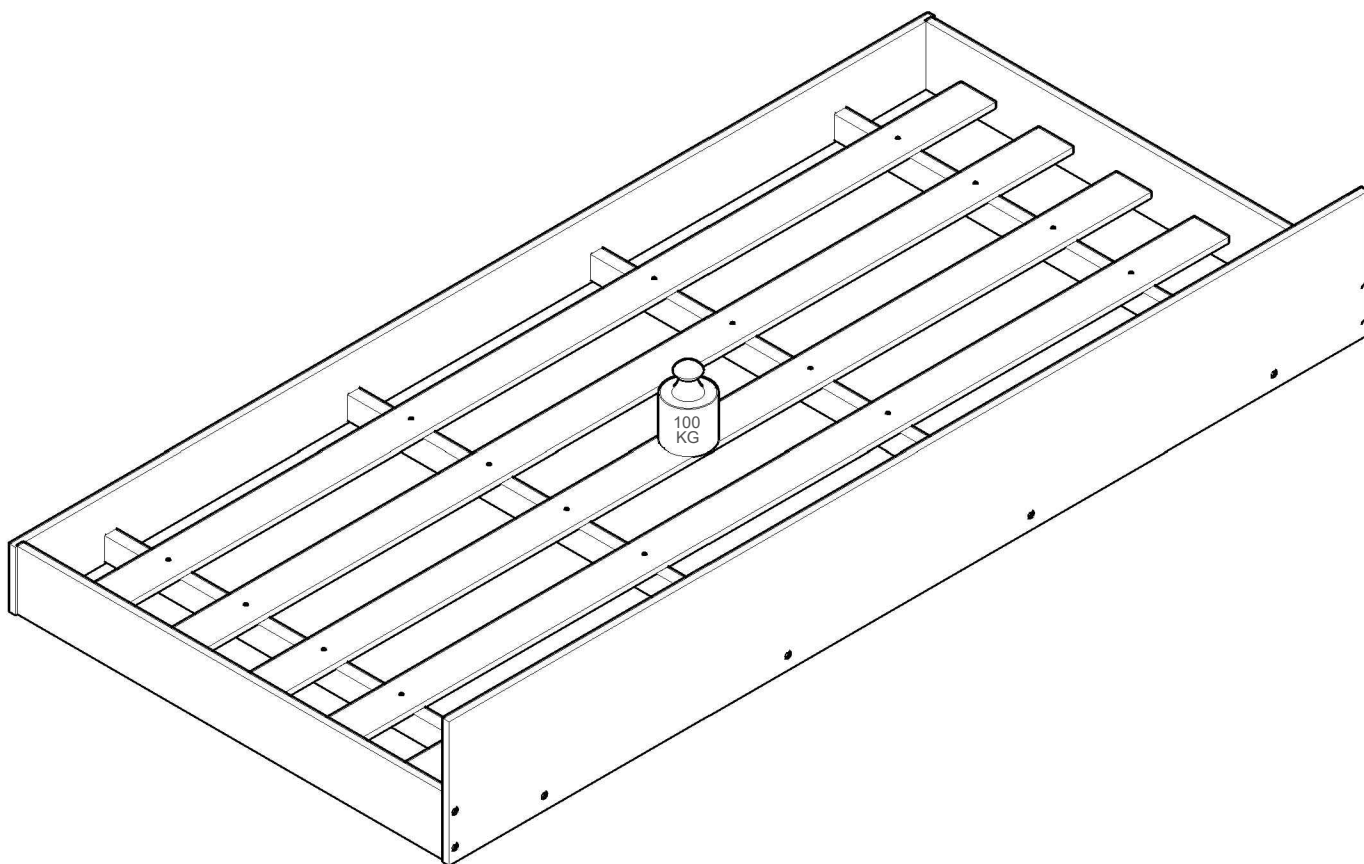


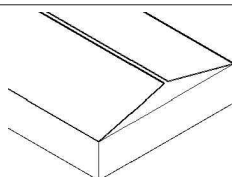
# AUXILIAR BARCELONA



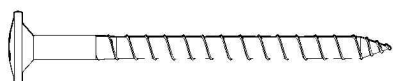
(CAPACIDADE DE CARGA) 



(17) 3485- 9300

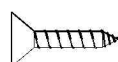


NECESSÁRIO PARA MONTAGEM  
(NÃO FORNECIDO)



**BF**

PARAFUSO 4,5 X 50 FLANGEADO (16)



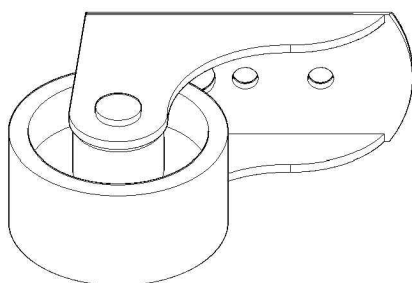
**B**

PARAFUSO 3,5 X 12MM CHATA (08)



**BG**

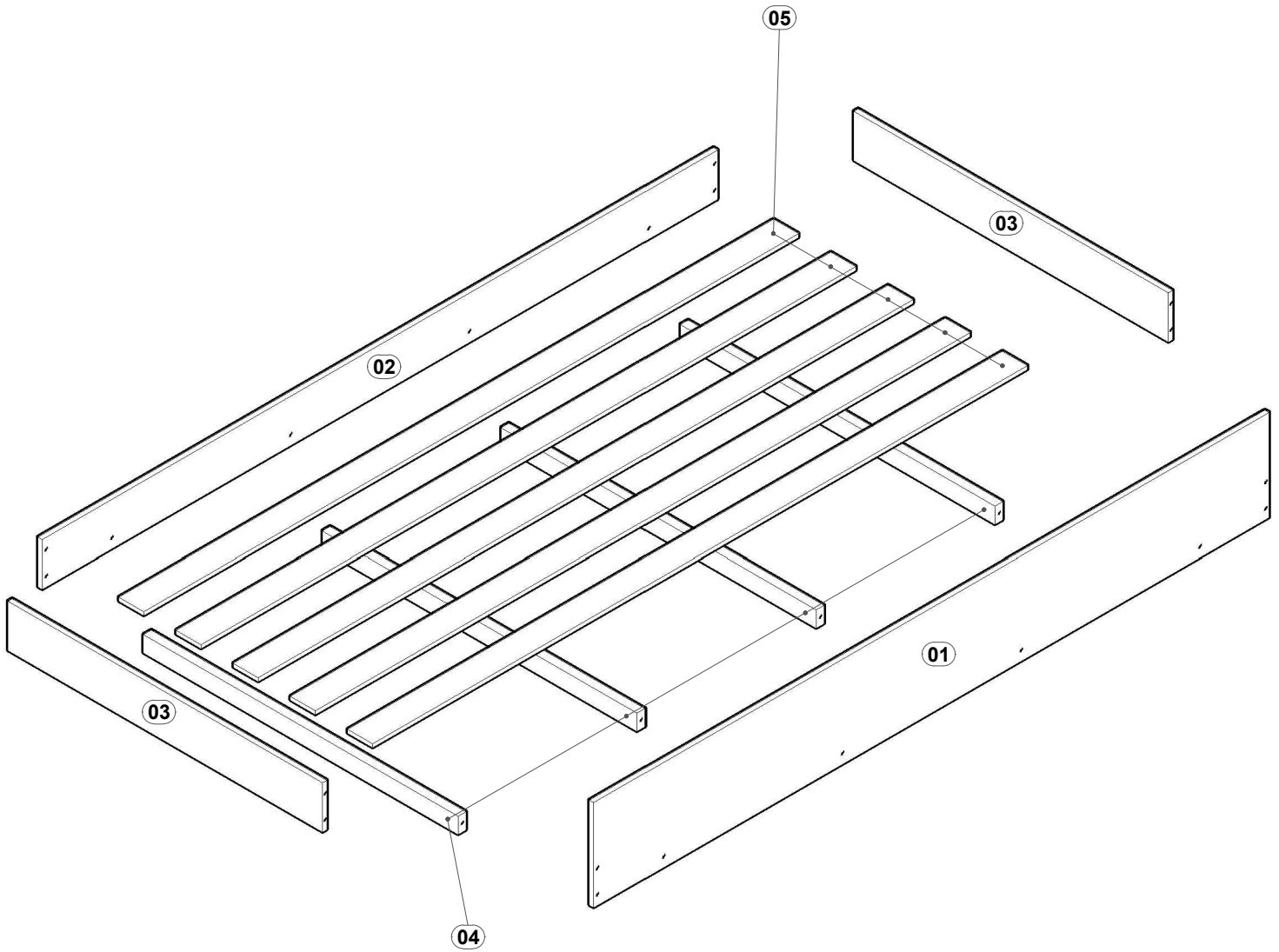
PREGO 12 X 12 (20)



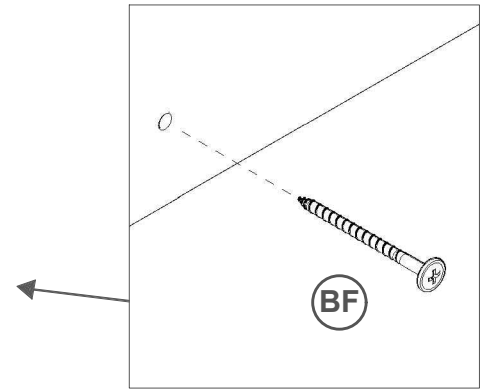
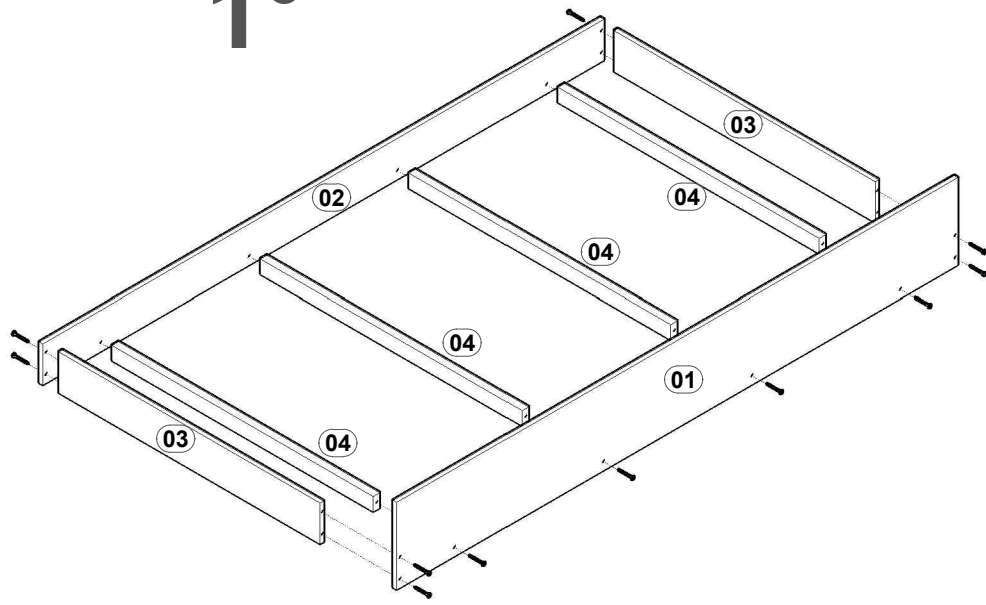
**BH**

RODIZIO RB 30 (04)

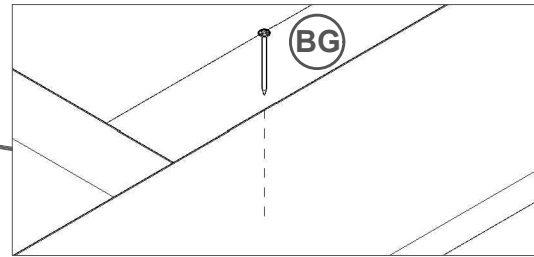
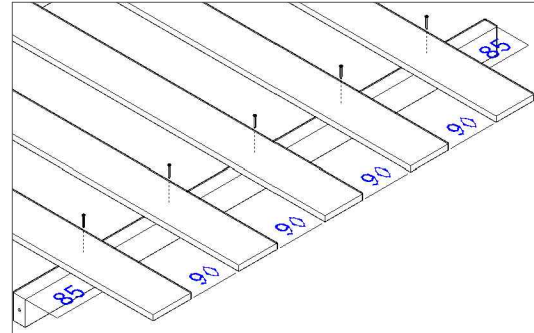
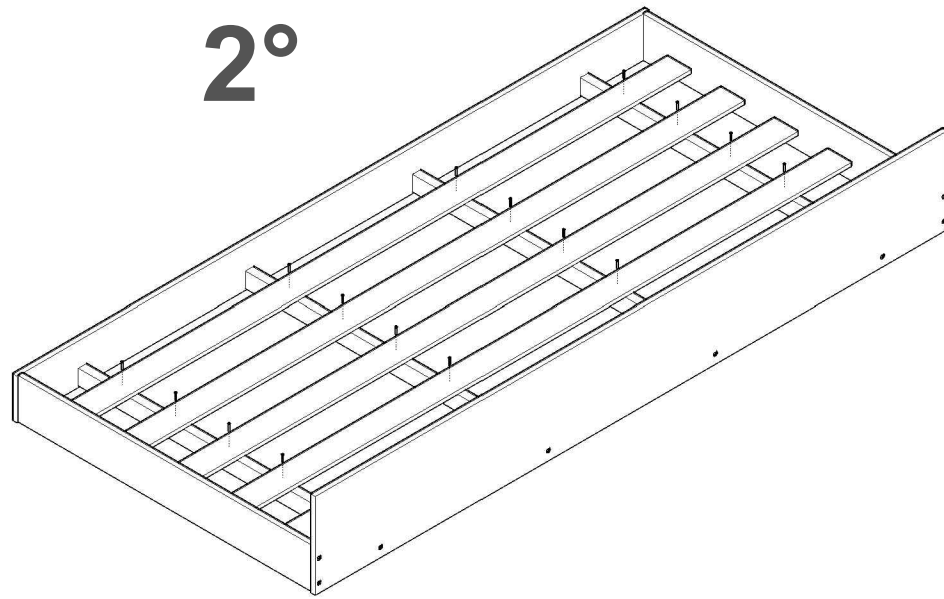
REF.	COD.	Descrição das Peças	Medidas				Vol.	Qtd.	
01	29	FRONTÃO DA AUXILIAR	1,888	X	0,255	X	0,015	1 / 1 ou 2 / 3	1
02	30	TRAVESSA TRASEIRA AUXILIAR	1,888	X	0,120	X	0,015	1 / 1 ou 2 / 3	1
03	31	TRAVESSA LATERAL AUXILIAR	0,880	X	0,120	X	0,015	1 / 1 ou 2 / 3	2
04	227	SARRAFO AUXILIAR	0,880	X	0,045	X	0,022	1 / 1	4
05		RIPAS	1,850	X	0,070	X	0,010	1 / 1	5



1°



2°



3°

