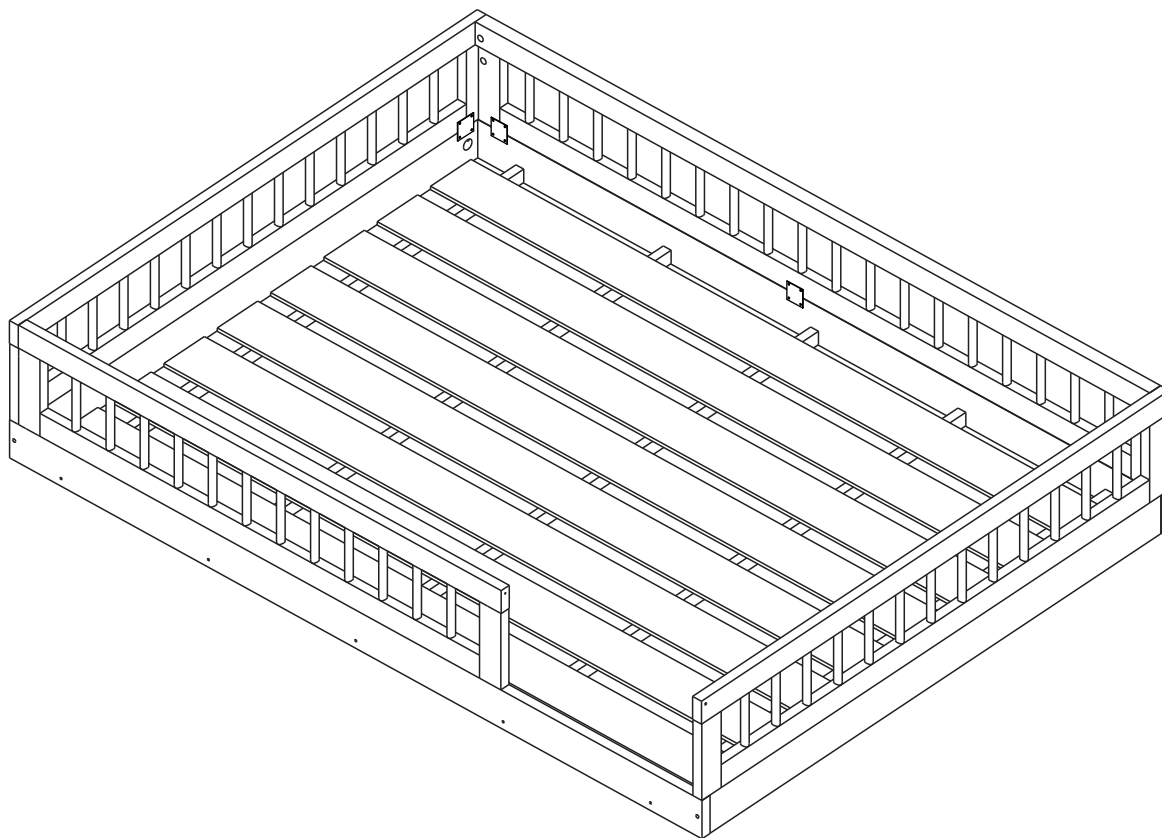


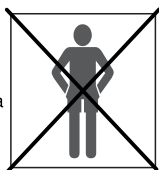
Rev.: 00



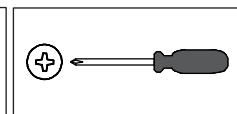
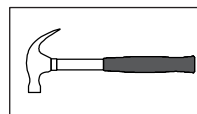
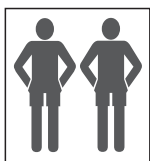
**AFT009**

Abaixo as ferramentas, não fornecidas, mas necessárias para a montagem do produto.  
Abajo sas herramientas, no suministradas, pero necesarias para el montaje del producto.

1 Pessoa  
1 Persona



2 Pessoas  
2 Personas



### **Parabéns!**

**Você acaba de adquirir um produto com a qualidade Completa Móveis.**

#### **Recomendações**

- ≠ Os parafusos devem ser apertados periodicamente.
- ≠ Evitar batidas e o contato com objetos cortantes.

#### **Manutenção e Limpeza**

- ≠ Use um pano levemente umedecido com água, seguido de pano seco.
- ≠ Nunca utilize produtos químicos ou abrasivos.

**Alguma dúvida? Fale com a gente.**  
Completa Ind. de Móveis Ltda  
comercial@completamoveis.com.br

### **Felicitaciones!**

**Usted acaba de adquirir un producto con la calidad Completa Muebles.**

#### **Recomendaciones**

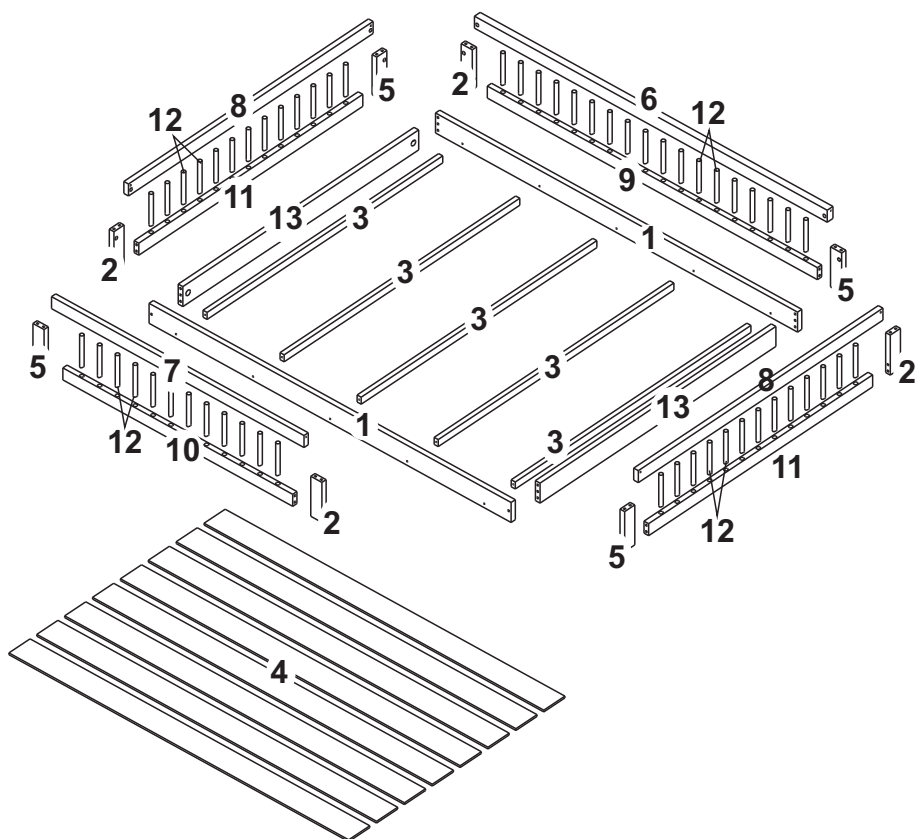
- ≠ Los tornillos deben ser ajustados periódicamente.
- ≠ Evitar golpes y contacto con objetos cortantes.

#### **Manutención e Limpieza**

- ≠ Utilice un paño ligeramente humedecido con agua, seguido de un paño seco.
- ≠ Nunca utilice productos químicos o abrasivos.

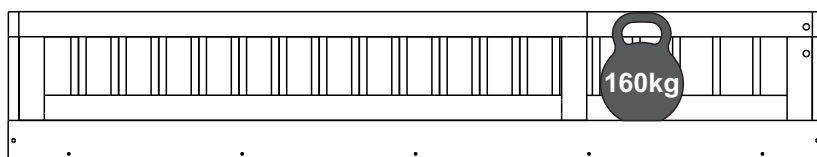
**Alguna duda? Hable con nosotros.**  
Completa Ind. de Móveis Ltda  
comercial@completamoveis.com.br

## IDENTIFICAÇÃO DAS PEÇAS/IDENTIFICACIÓN DE LAS PIEZAS



| Nº | Descrição/Description  | Medidas/<br>Dimensiones (mm) | Qtd./Cant. |
|----|--|------------------------------|------------|
| 1  | Barra/Lateral cama   | 1950x100x25                  | 02         |
| 2  | Travessa esquerda grade/Travesaño izquierdo reja                   | 200x60x25                    | 04         |
| 3  | Suporte de lastro/Soporte lastrito                                 | 1395x35x22                   | 05         |
| 4  | Lastro/Lastrito  | 1830x125x6                   | 08         |
| 5  | Travessa direita grade/Travesaño derecha reja                      | 200x60x25                    | 04         |
| 6  | Travessa grade sup maior/Travesaño reja superior mayor             | 1900x60x25                   | 01         |
| 7  | Travessa grade sup frontal/Travesaño reja superior delantera       | 1360x60x25                   | 01         |
| 8  | Travessa grade sup cabeceira/Travesaño reja superior cabecera      | 1448x60x25                   | 02         |
| 9  | Travessa grade inferior maior/Travesaño reja inferior mayor        | 1778x60x25                   | 01         |
| 10 | Travessa grade inferior frontal/Travesaño reja inferior delantera  | 1238x60x25                   | 01         |
| 11 | Travessa grade inferior cabeceira/Travesaño reja inferior cabecera | 1326x60x25                   | 02         |
| 12 | Palito da grade/Rollizo del reja                                   | 170xØ18mm                    | 56         |
| 13 | Travessa cabeceira-peseira/Travesaño cabecera-pata cama            | 1396x100x25                  | 02         |

Peso máximo recomendado. Deve ser distribuído uniformemente.  
Peso máximo recomendado siendo este uniformemente distribuido.



## ACESSÓRIOS/ACCESORIOS

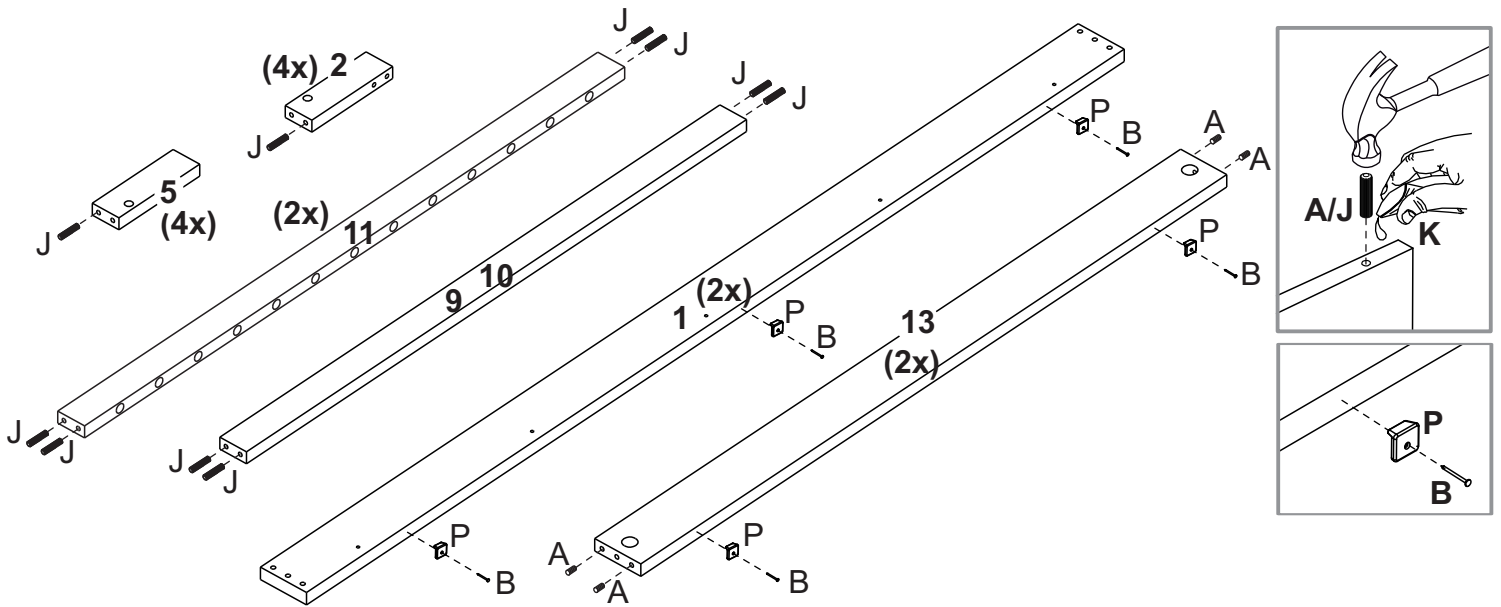
Antes de iniciar a montagem separe todos os acessórios. Em caso de dúvida no tamanho, utilize a régua no final da página.

Antes de comenzar la montaje separe todos los accesorios. En caso de duda sobre el tamaño de los accesorios, utilice la regla al pie de la página.

| ID | Desenho/Dibujo                               | Qtd./Cant. |
|----|--|------------|
| A  | Cavilha/Tarugo Ø8x30                         | 08         |
| B  | Prego/Clavo 10x10                            | 50         |
| C  | Parafuso/Tornillo Ø3,5x14                    | 40         |
| D  | Chapa metálica/Chapa metalica                | 10         |
| E  | Porca elíptica/Tuerca elíptica               | 04         |
| F  | Parafuso/Tornillo Ø4,5x50                    | 10         |
| G  | Parafuso/Tornillo 1/4x60                     | 04         |
| H  | Parafuso/Tornillo Ø5,0x60                    | 03         |
| I  | Haste minifix duplo/Tornillo minifix doble   | 08         |
| J  | Cavilha/Tarugo Ø8x50                         | 24         |
| K  | Bisnaga de cola/Tubo de pegamento            | 01         |
| L  | Tapa furo 5mm/Cobertura agujero 5mm          | 02         |
| M  | Tapa furo 8mm/Cobertura agujero 15mm         | 10         |
| N  | Tambor minifix                               | 16         |
| O  | Tapa furo adesivo/Tapa agujero adhesivo 19mm | 18         |
| P  | Sapata Zapata                                | 10         |

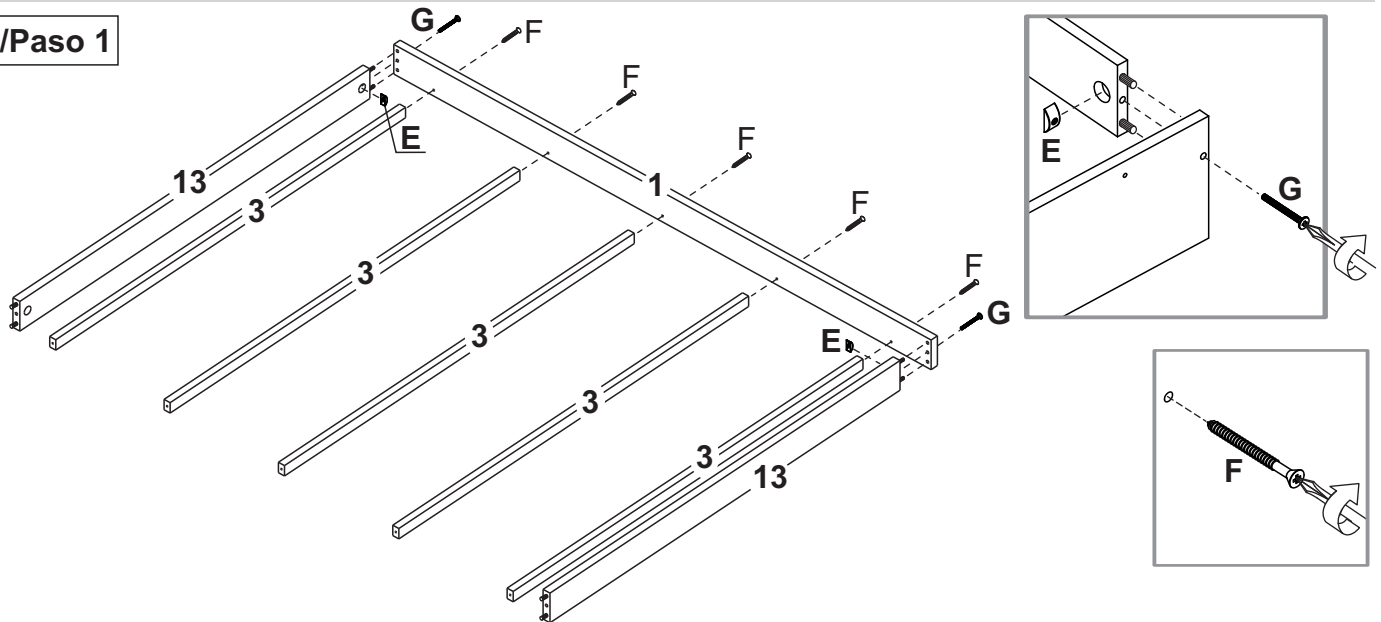


# PRÉ-MONTAGEM / PRE ARMADO

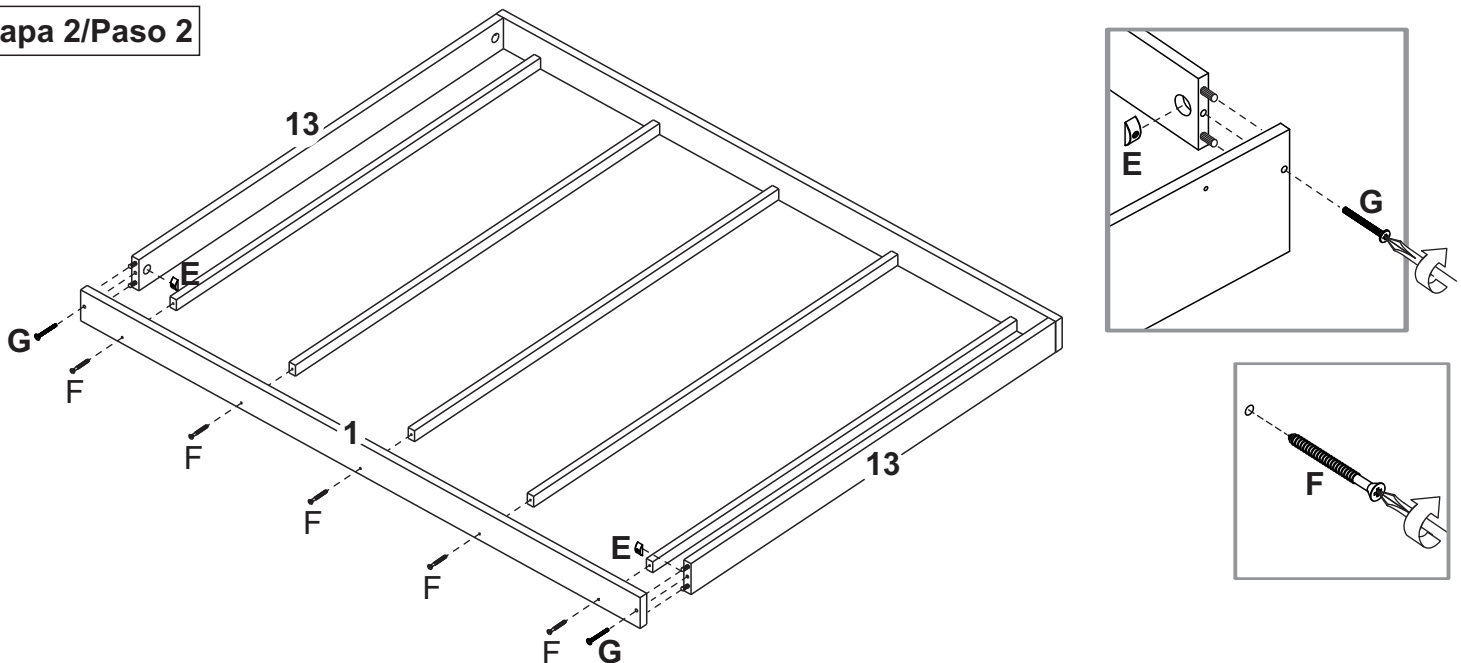


# MONTAGEM / ARMADO

Etapa 1/Paso 1

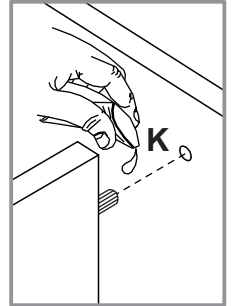
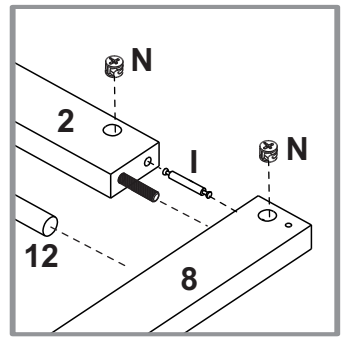
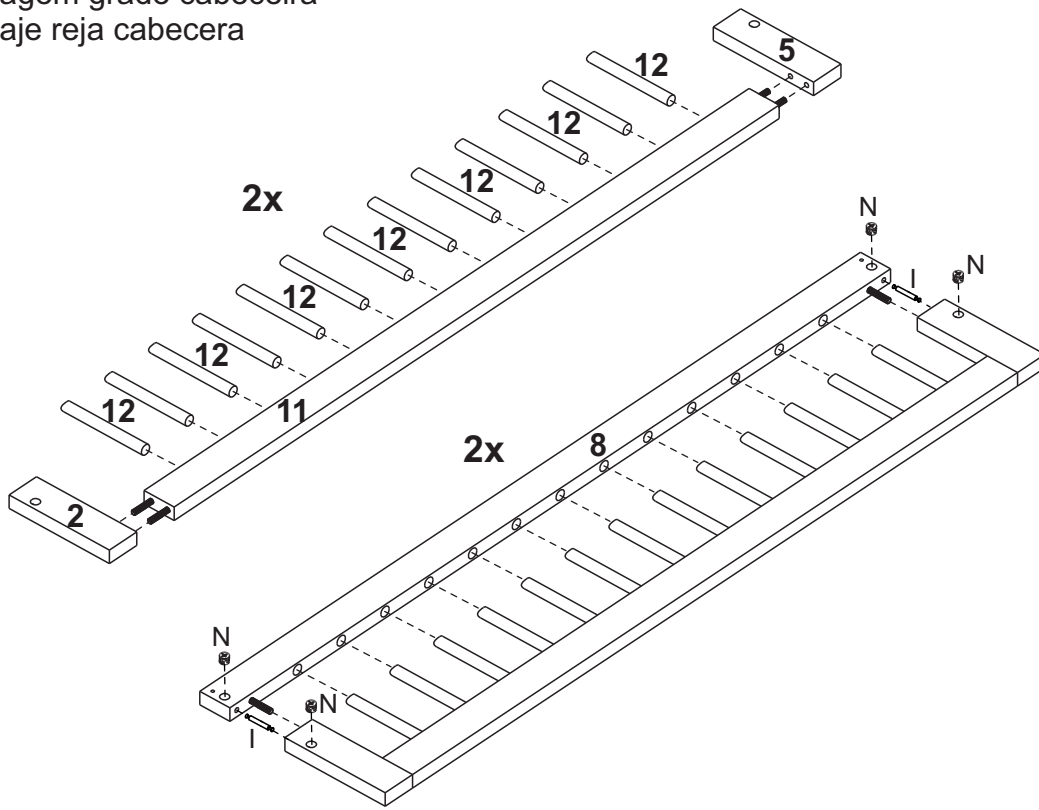


Etapa 2/Paso 2



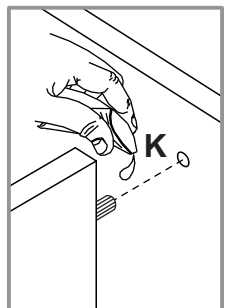
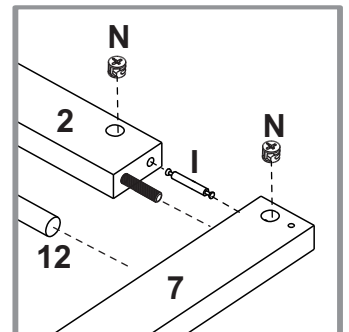
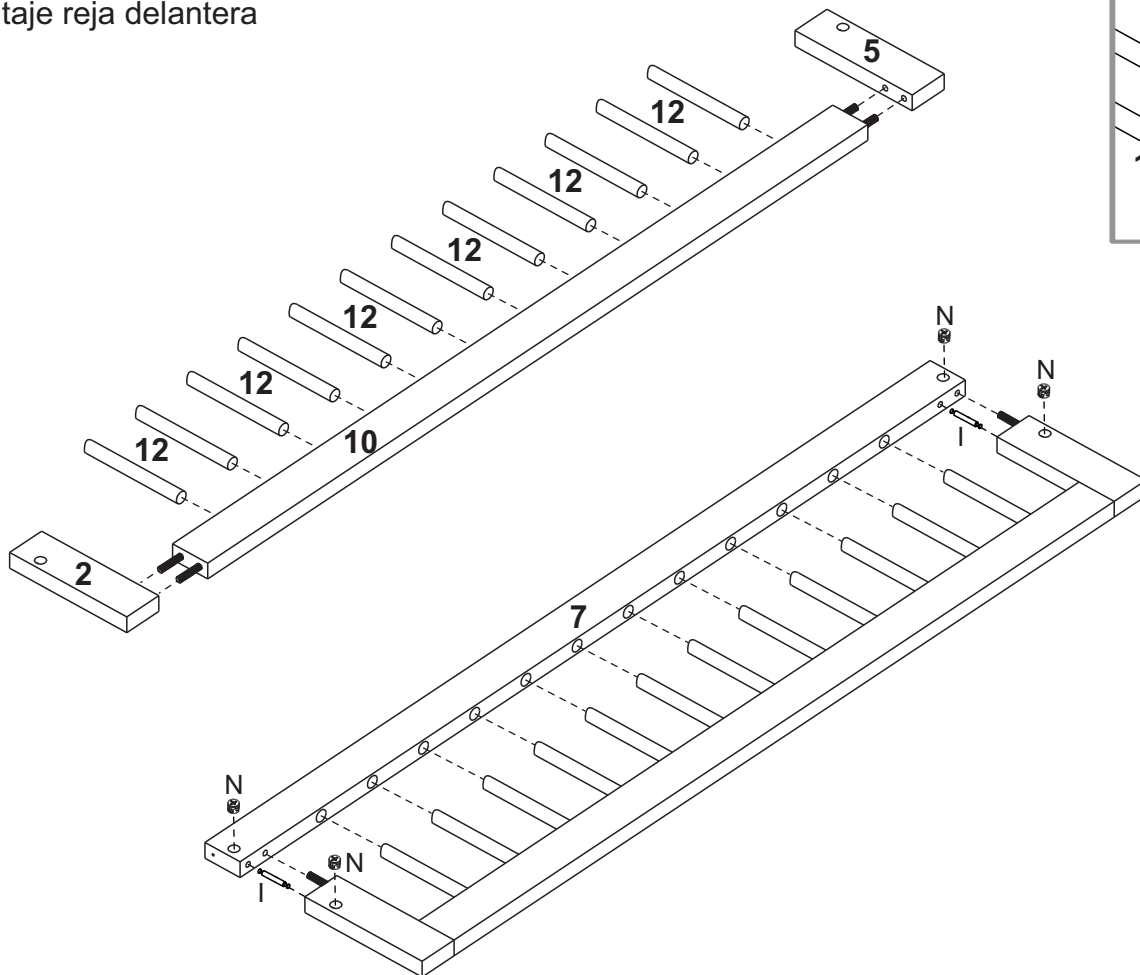
### Etapa 3/Paso 3

Montagem grade cabeceira  
Montaje reja cabecera



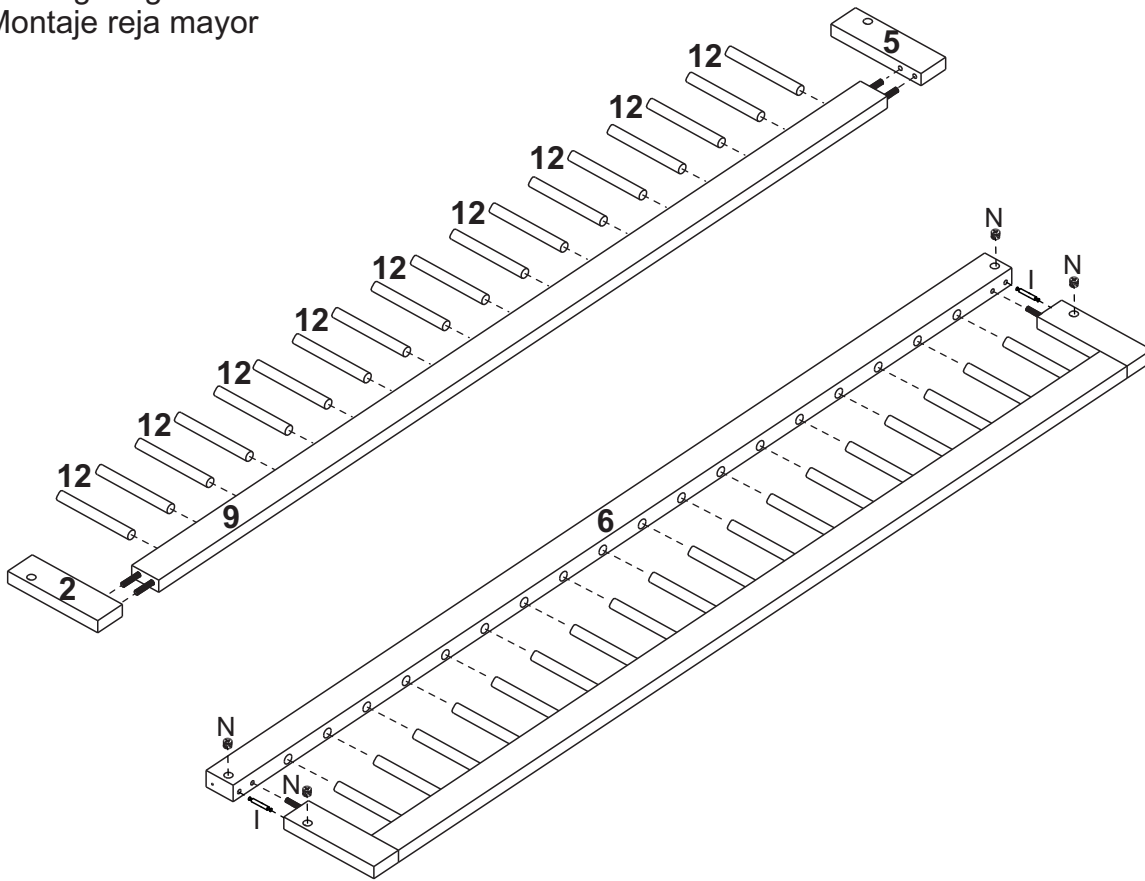
### Etapa 4/Paso 4

Montagem grade frontal  
Montaje reja delantera

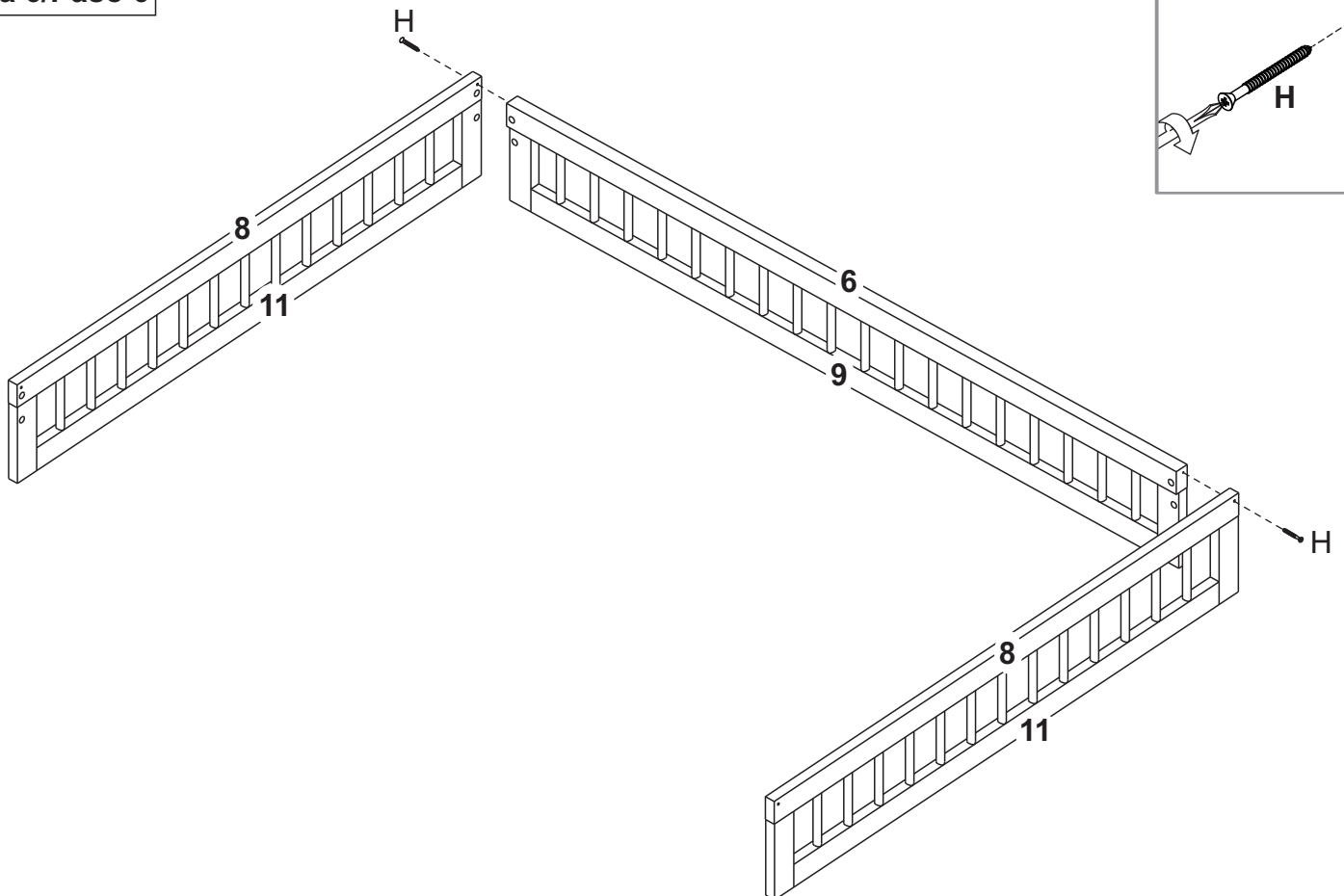


### Etapa 5/Paso 5

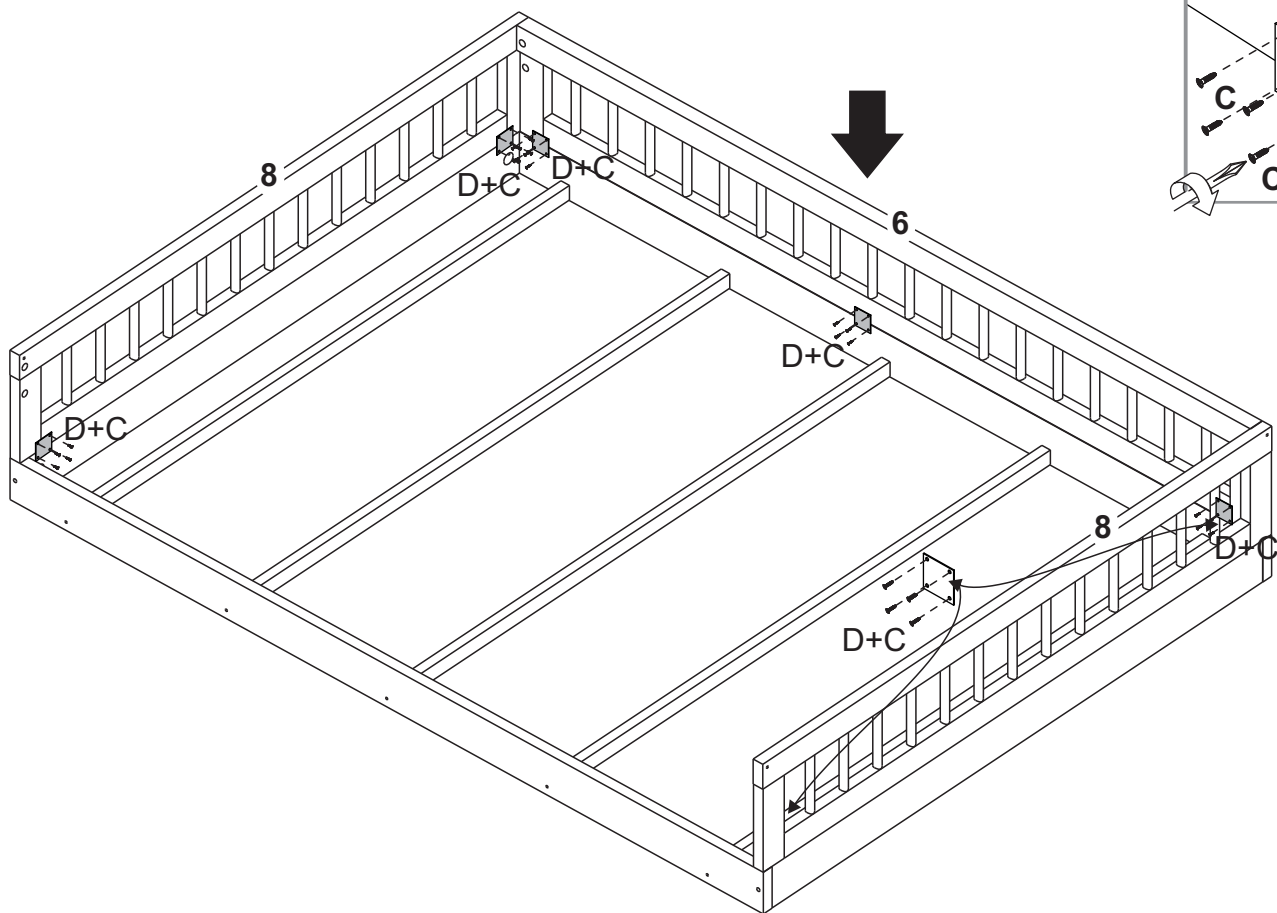
Montagem grade maior  
Montaje reja mayor



### Etapa 6/Paso 6

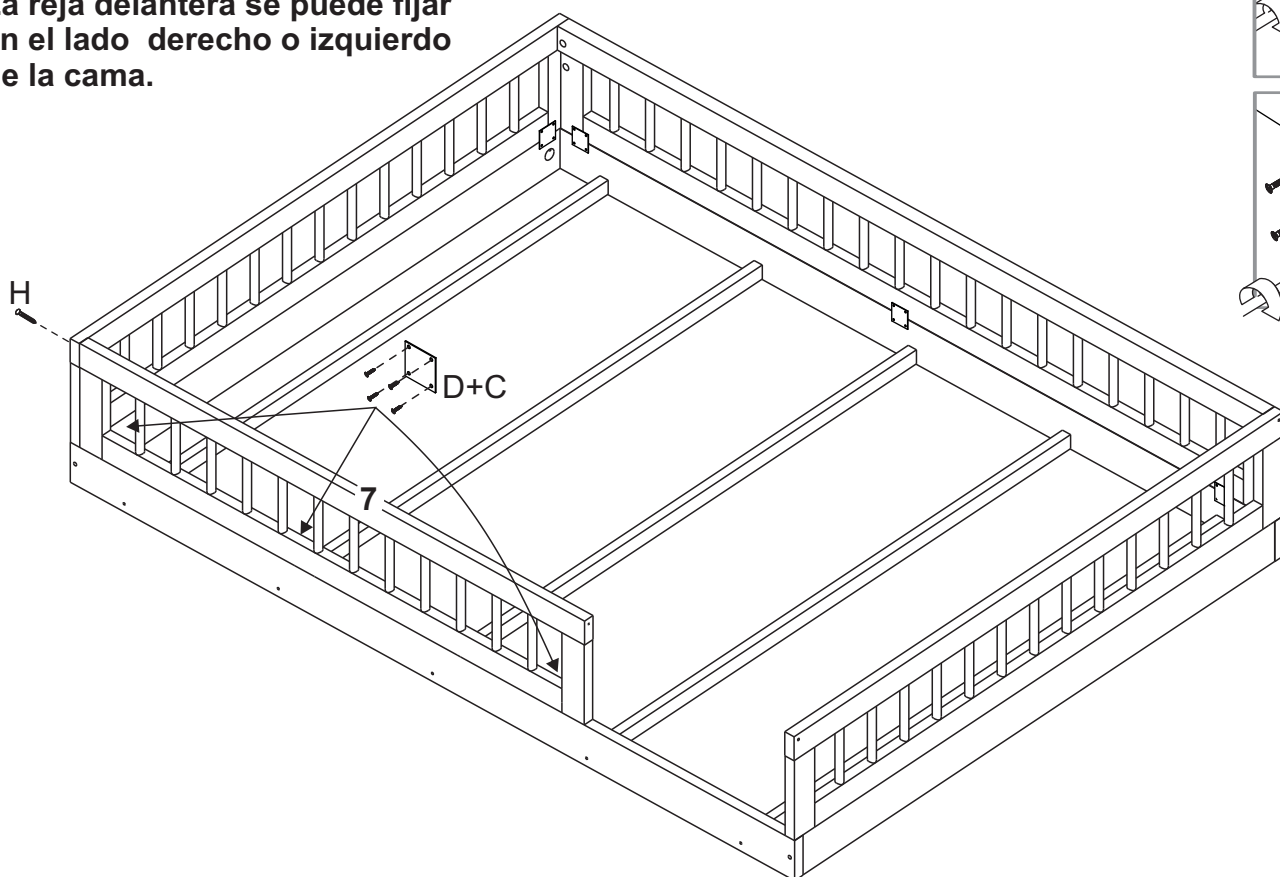


### Etapa 7/Paso 7

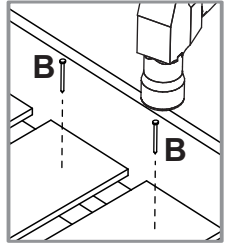
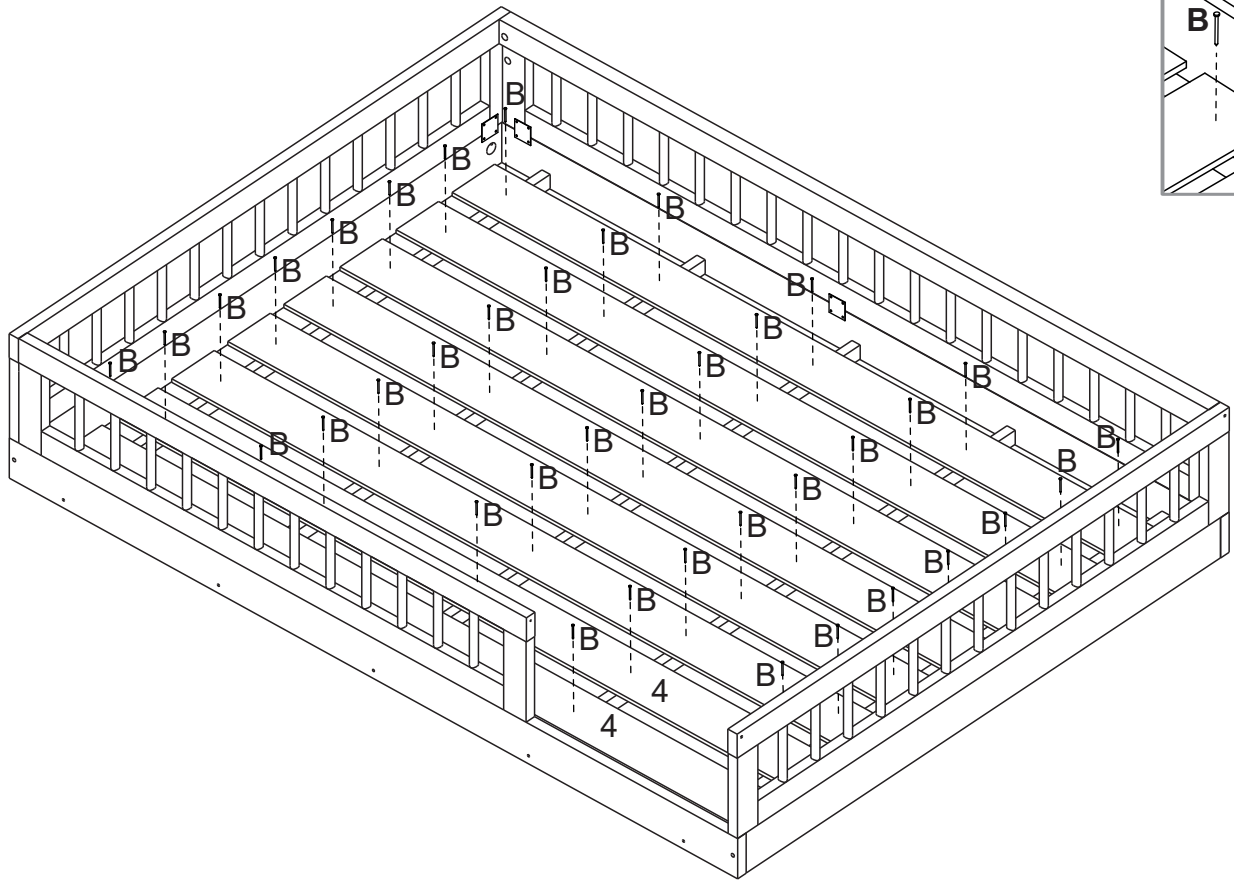


### Etapa 8/Paso 8

A grade frontal pode ser fixada no lado direito ou esquerdo da cama.  
La reja delantera se puede fijar en el lado derecho o izquierdo de la cama.



**Etapa 9/Paso 9**



**Etapa 10/Paso 10**

