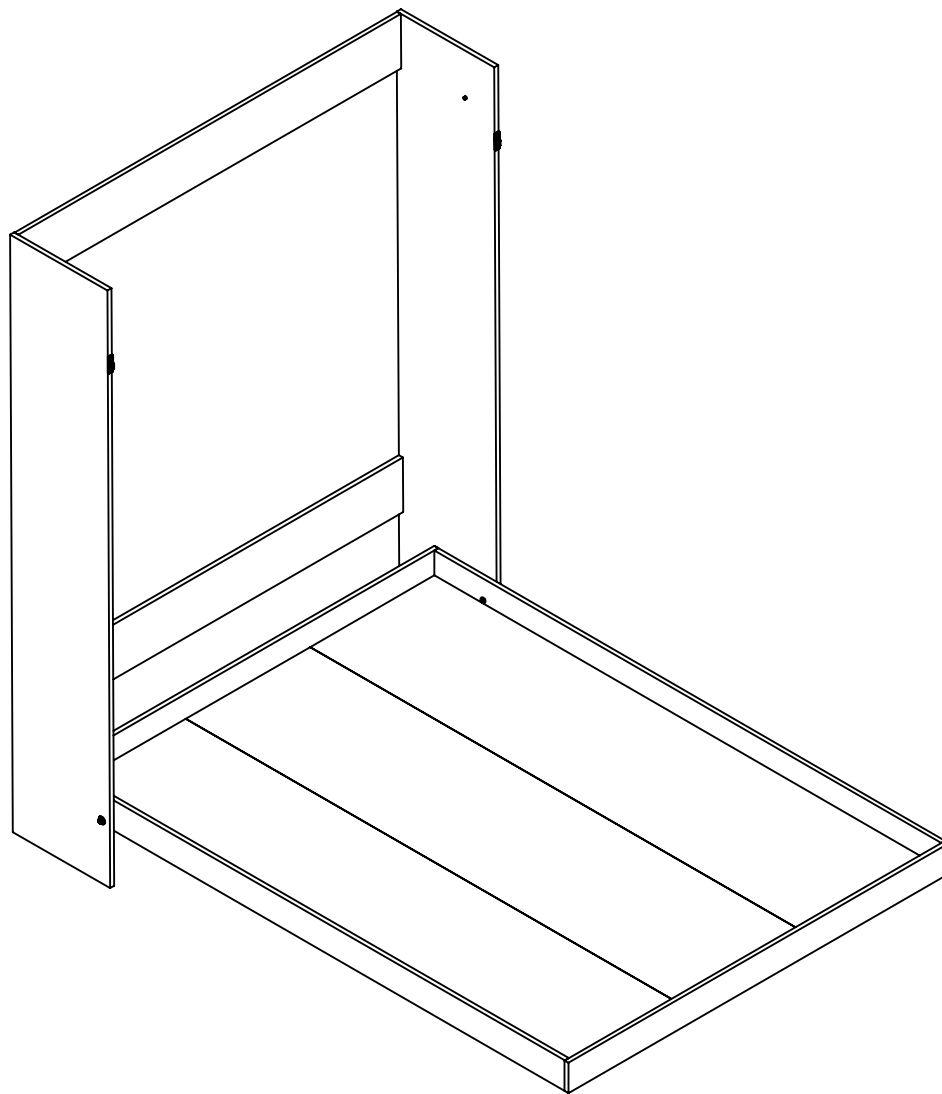





**CV1110**  
**CV1140**  
**CV1150**




ART *in* MÓVEIS




Soluções Criativas para o seu lar

REVISÃO/ REVISIÓN/ REVISION: 01



CV1110	
	199,5 CM
	192,8 CM
	115,6 CM

CV1140	
	208,0 CM
	192,8 CM
	145,6 CM

CV1150	
	208,0 CM
	192,8 CM
	155,6 CM

**RECOMENDAÇÕES:**

**01** - Examine completamente todas as peças do móvel antes de iniciar o trabalho.

**02** - Recomenda-se montar o móvel conforme este Manual de Montagem.

**03** - É de responsabilidade do montador seguir as instruções do Manual de Montagem, que são fundamentais para garantir a estrutura do móvel.

**04** - Certifique-se de que todos os acessórios utilizados na montagem (parafusos, porcas, ponteiras) estejam fixados o suficiente, totalmente atarraxados, evitando que venham a provocar ferimentos.

**LIMPEZA:**

**01** - Pano levemente umedecido com água, seguido de pano seco.

**02** - Não utilizar produtos químicos ou abrasivos.

**GARANTIA:**

**01** - 3 meses para defeitos ou vícios de origem.

**ADVERTÊNCIAS:**

**01** - Esteja ciente do risco de chama aberta e outras fontes de calor, tais como aquecedores elétricos, aquecedores a gás etc. nas proximidades do produto.

**02** - Não utilize o produto se alguma parte estiver quebrada, rasgada ou faltando. Utilizar somente peças de reposição aprovadas pelo fabricante.

**RECOMENDACIONES:**

**01** - Examine completamente todas las piezas del mueble antes de empezar el montaje.

**02** - Se recomienda montar el mueble de acuerdo con este Manual de Montaje.

**03** - Es de responsabilidad del montador seguir las instrucciones del Manual de Montaje, que son fundamentales para asegurar la estructura del mueble.

**04** - Asegure-se de que todos los accesorios utilizados en el montaje (tornillos, tuercas, ponteras) estén fijados el suficiente, totalmente roscados, evitando que vengam a provocar lesiones.

**LIMPIEZA:**

**01** - Paño levemente humedecido con agua, siguiendo de paño seco.

**02** - No utilizar productos químicos o abrasivos.

**GARANTÍA:**

**01** - 3 meses para defectos o vicios de origen.

**ADVERTENCIAS:**

**01** - Tenga en cuenta el riesgo de llama abierta y otras fuentes de calor, tales como calentadores eléctricos, calentadores de gas, etc cerca del producto.

**02** - No utilice el producto si alguna parte esté rota, o perdida. Utilizar sólo piezas de repuesto aprobadas por el fabricante.

**RECOMMENDATIONS:**

**01** - Check completely all the furniture's pieces before start to assemble it.

**02** - It is recommended to assemble this furniture according to this Assembly's Manual.

**03** - It is the assembler's responsibility to follow the instructions of this Assembly's Manual, which are essential to ensure the furniture's structure.

**04** - Ensure that all bolts, nuts and tips are threaded thoroughly and fixed to the furniture, but do not overtighten it.

**CLEANING:**

**01** - Wipe with cloth slightly moistened with water.

**02** - Do not use chemicals or abrasive products.

**WARRANTY:**

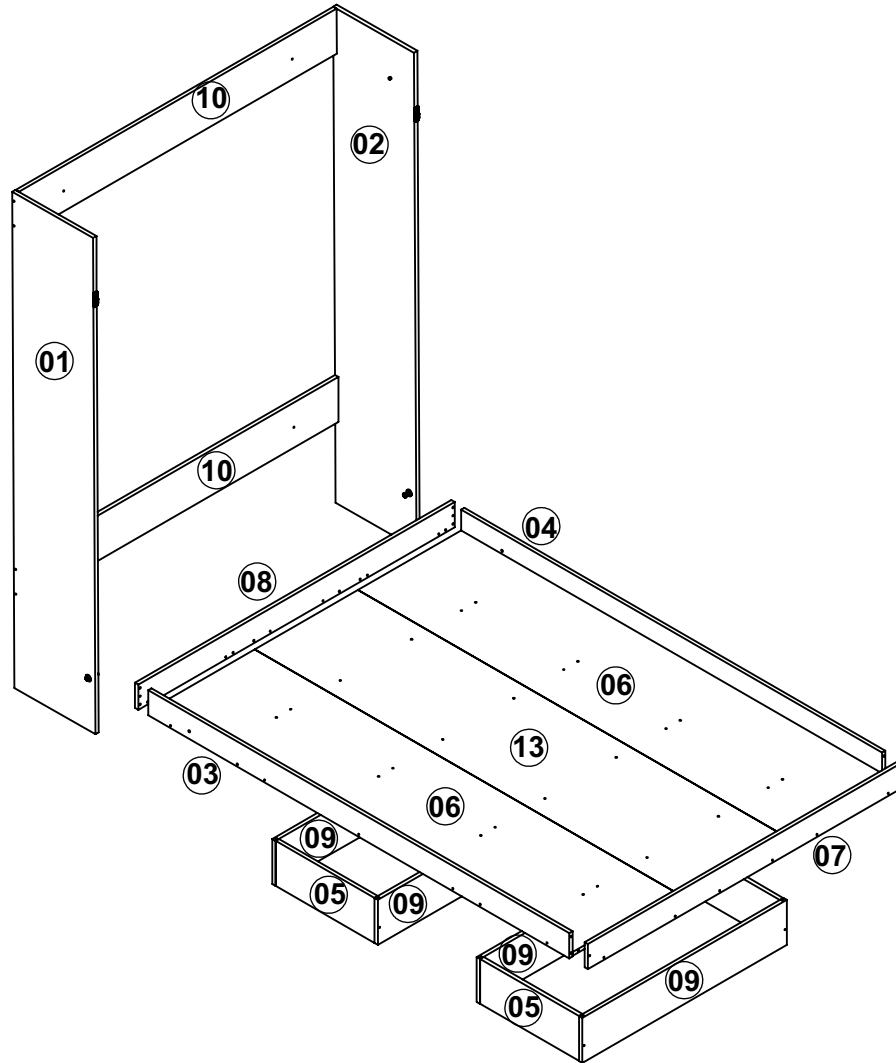
**01** - 3 months due to manufacture defects.

**WARNINGS:**

**01** - Be aware of the risk of open flame and other sources of heat, such as electric heaters, gas heaters etc. around the product.

**02** - Do not use the product if any part is broken, torn or missing. Only use replacement parts approved by the manufacturer.

# INSTRUÇÕES DE MONTAGEM INSTRUCCIONES DE MONTAJE ASSEMBLY INSTRUCTIONS



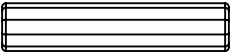

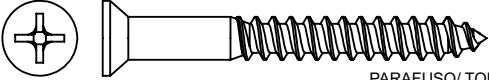




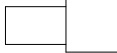
COD	DESCRIÇÃO/ DESCRIPCIÓN/ DESCRIPTION	QTD
01	LATERAL ESQUERDA/ LATERAL IZQUIERDA/ LEFT SIDE	01
02	LATERAL DIREITA/ LATERAL DERECHO / RIGHT SIDE	01
03	BARRA ESQUERDA/ BARRA IZQUIERDA/ LEFT BEAM	01
04	BARRA DIREITA/ BARRA DERECHA/ RIGHT BEAM	01
05	LATERAL NICHU/ LATERAL NICHU/ NICHE SIDE	04
06	LASTRO LATERAL/ LASTRE LATERAL/ SIDE BALLAST	02
07	CABECEIRA FRONTAL/ CABECERA FRONTAL/ FRONT HEADBOARD	01
08	CABECEIRA TRASEIRA/ CABECERA TRASERA/ BACK HEADBOARD	01
09	PRATELEIRA NICHU/ ESTANTE NICHU/ NICHE SHELF	04
10	COSTA / FONDO/ BACK	02
13	LASTRO CENTRAL / LASTRE CENTRAL / CENTRAL BALLAST	01

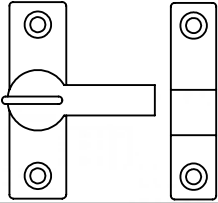

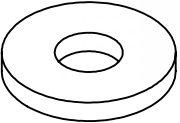
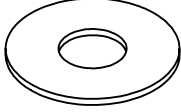

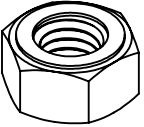

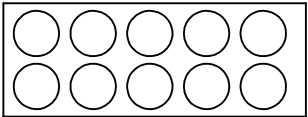
CV1110	COLCHÃO RECOMENDADO: 190X110XATÉ 18CM COLCHÓN RECOMENDADO: 190X110XHASTA 18CM RECOMMENDED MATTRESS: 190X110XUNTIL 18CM
--------	--

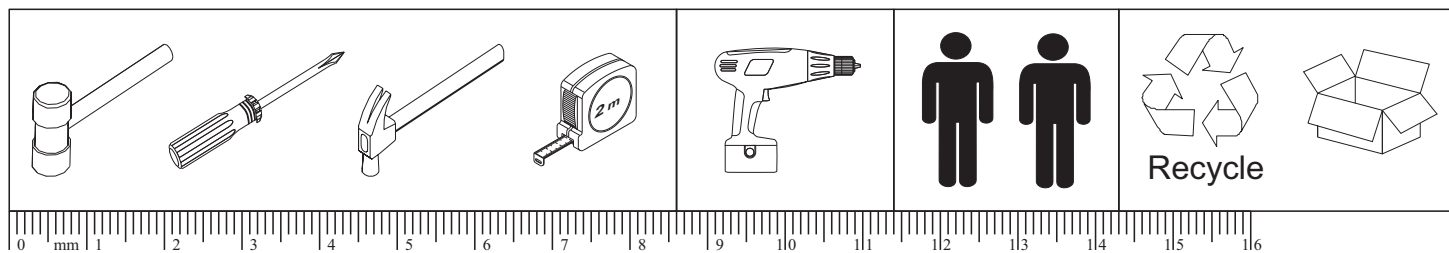
CV1140	COLCHÃO RECOMENDADO: 190X140XATÉ 25CM COLCHÓN RECOMENDADO: 190X140XHASTA 25CM RECOMMENDED MATTRESS: 190X140XUNTIL 25CM
--------	--

CV1150	COLCHÃO RECOMENDADO: 190X150XATÉ 25CM COLCHÓN RECOMENDADO: 190X150XHASTA 25CM RECOMMENDED MATTRESS: 190X150XUNTIL 25CM
--------	--

IMPORTANTE LER COM ATENÇÃO E GUARDAR PARA EVENTUAIS CONSULTAS.  
 IMPORTANTE LEER CON ATENCIÓN Y GUARDAR PARA EVENTUALES CONSULTAS.  
 IMPORTANT TO READ INSTRUCTIONS CAREFULL.

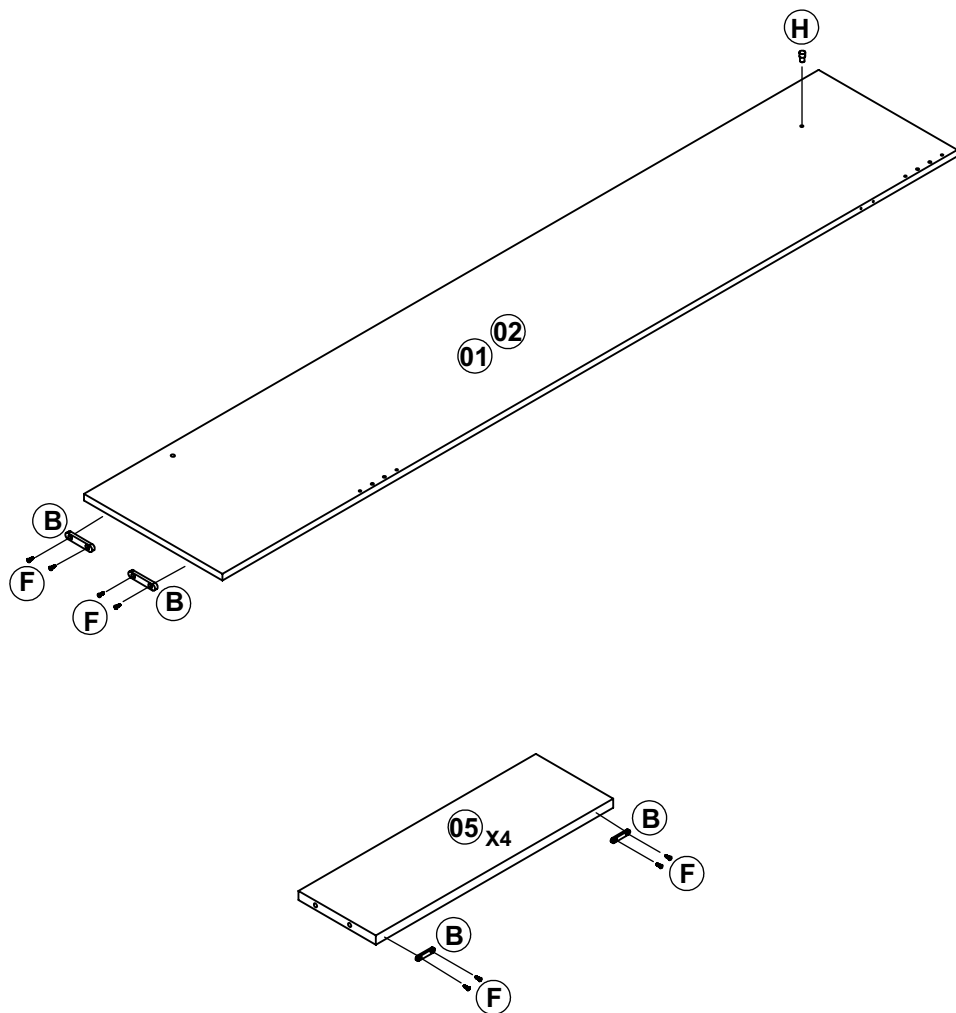
A		CAVILHA / CLAVIJA/ WOOD DOWEL Ø6X30MM	56
B		SAPATA/ ZAPATO/ FOOT	12
C		PARAFUSO/ TORNILLO/ SCREW Ø5x60 CC	02
D		PARAFUSO/ TORNILLO/ SCREW Ø3,5x40 CC	58
E		PARAFUSO/ TORNILLO/ SCREW Ø3x16 CC	08
F		PARAFUSO/ TORNILLO/ SCREW Ø3x10 CC	24
G		PARAFUSO/ TORNILLO/ SCREW M8X40	02
H		SUPORTE DE PRATELEIRA/ SOPORTE DE ESTANTE/ SHELF SUPPORT 8X8	02

I		TRAVA DE SEGURANÇA/ CIERRE DE SEGURIDAD/ SECURITY LOCK	02
J		BUCHA PLÁSTICA / CASQUILLO / BUSHING 8MM	02
K		ARRUELA / ARANDELA / FERRULE ( M8X3MM )	02
L		ARRUELA / ARANDELA / FERRULE ( M8X1MM )	02
M		COLA / PEGAMENTO / GLUE	01
N		PORCA / TUERCA / NUT M8	02
O		ETIQUETA ART IN MÓVEIS/ ETIQUETA ART IN MÓVEIS/ ADHESIVO ART IN MÓVEIS	01
P		ADESIVO TAPAFURO / ADHESIVO/ STICKER 12MM	30

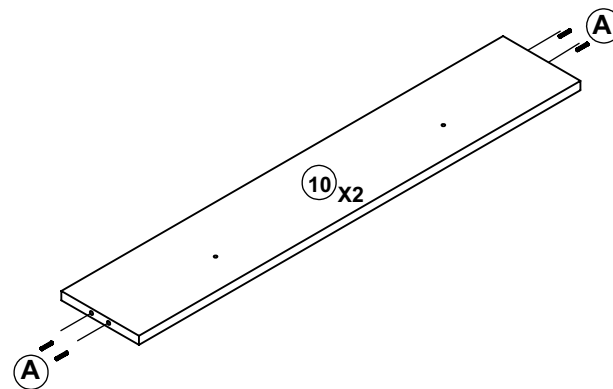


COLOCAR COLA "M" NAS CAVILHAS "A".  
COLOCAR PEGAMENTO "M" EN LAS CLAVIJAS "A".  
PLACE GLUE "M" ON DOWELS "A".

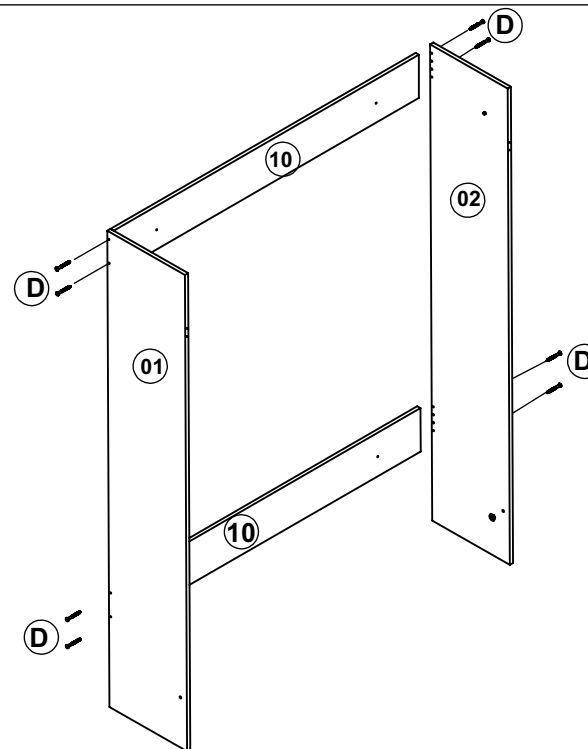
01



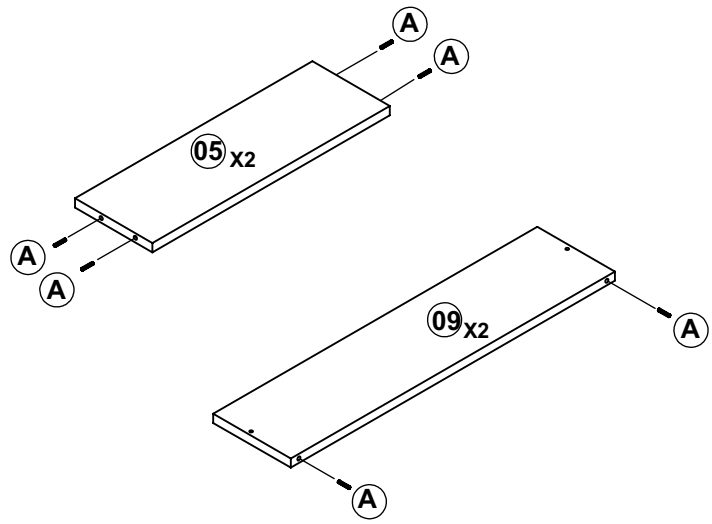
02



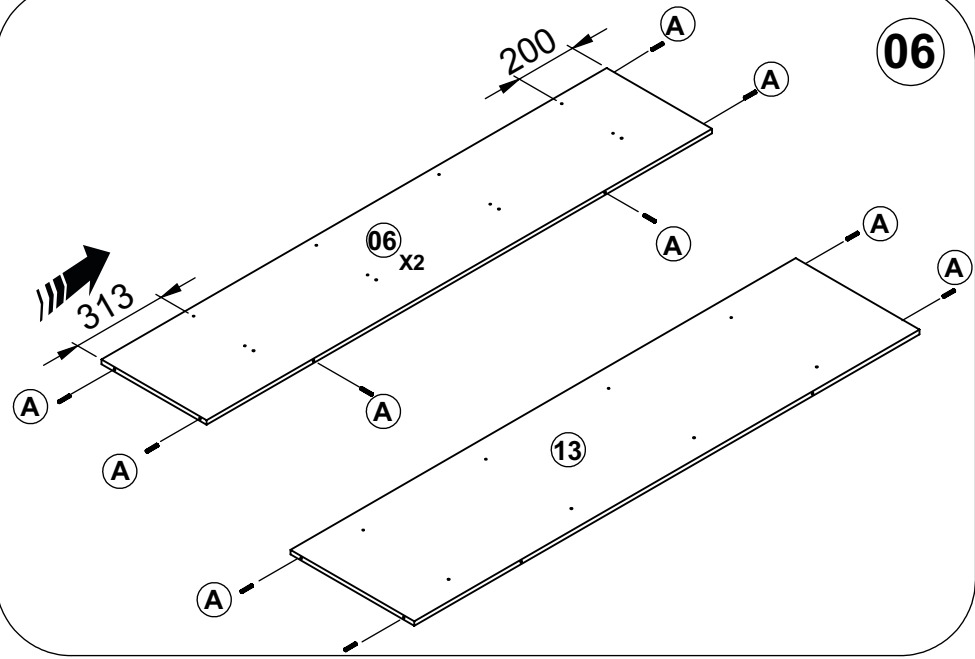
03



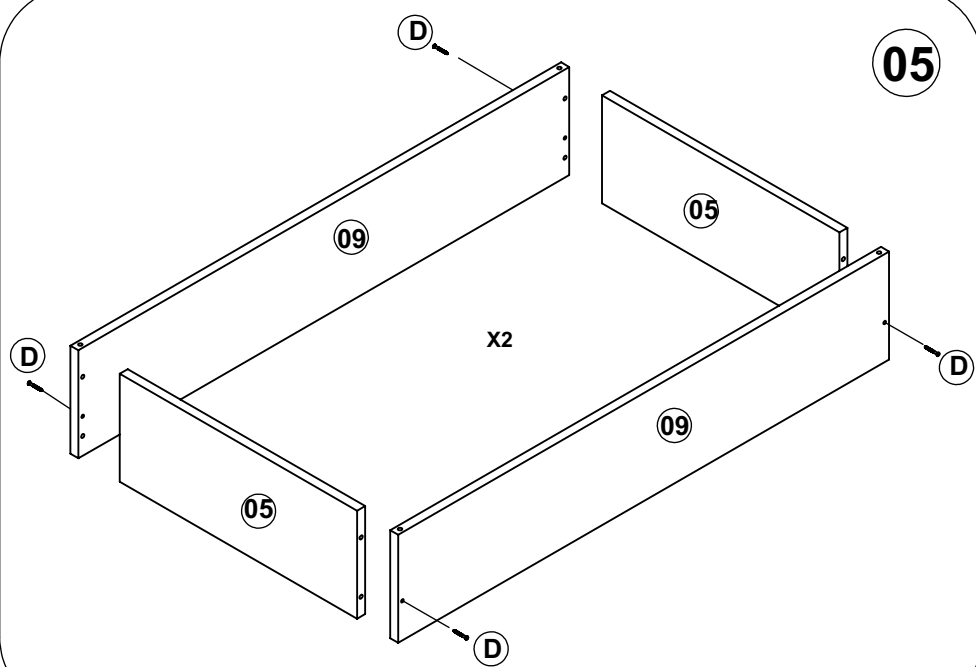
04



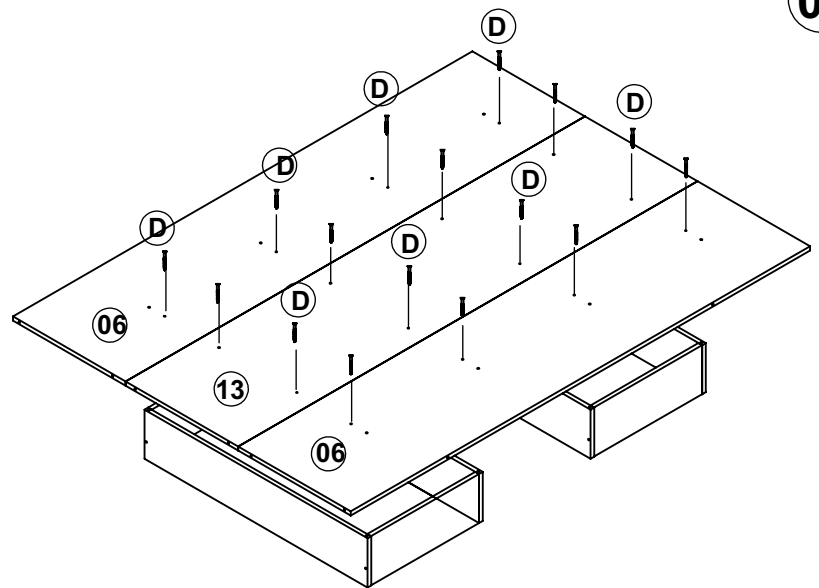
06



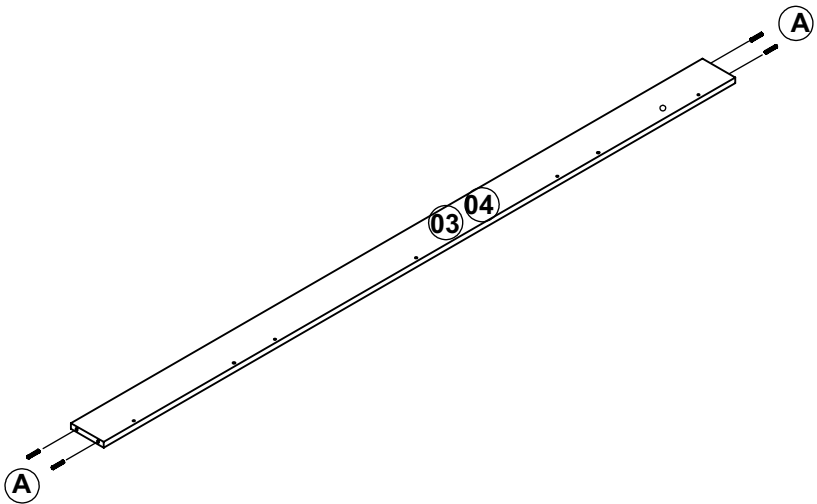
05



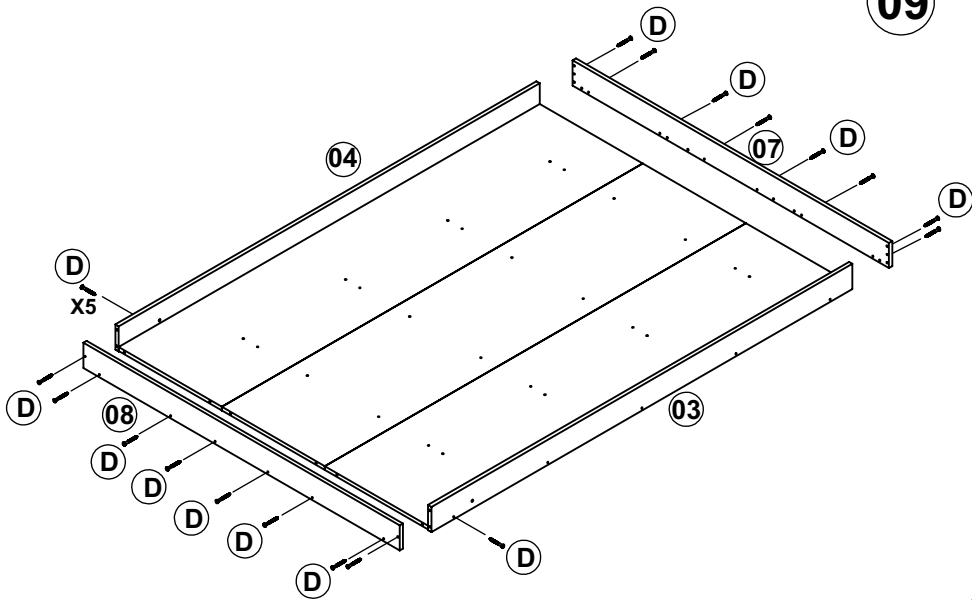
07



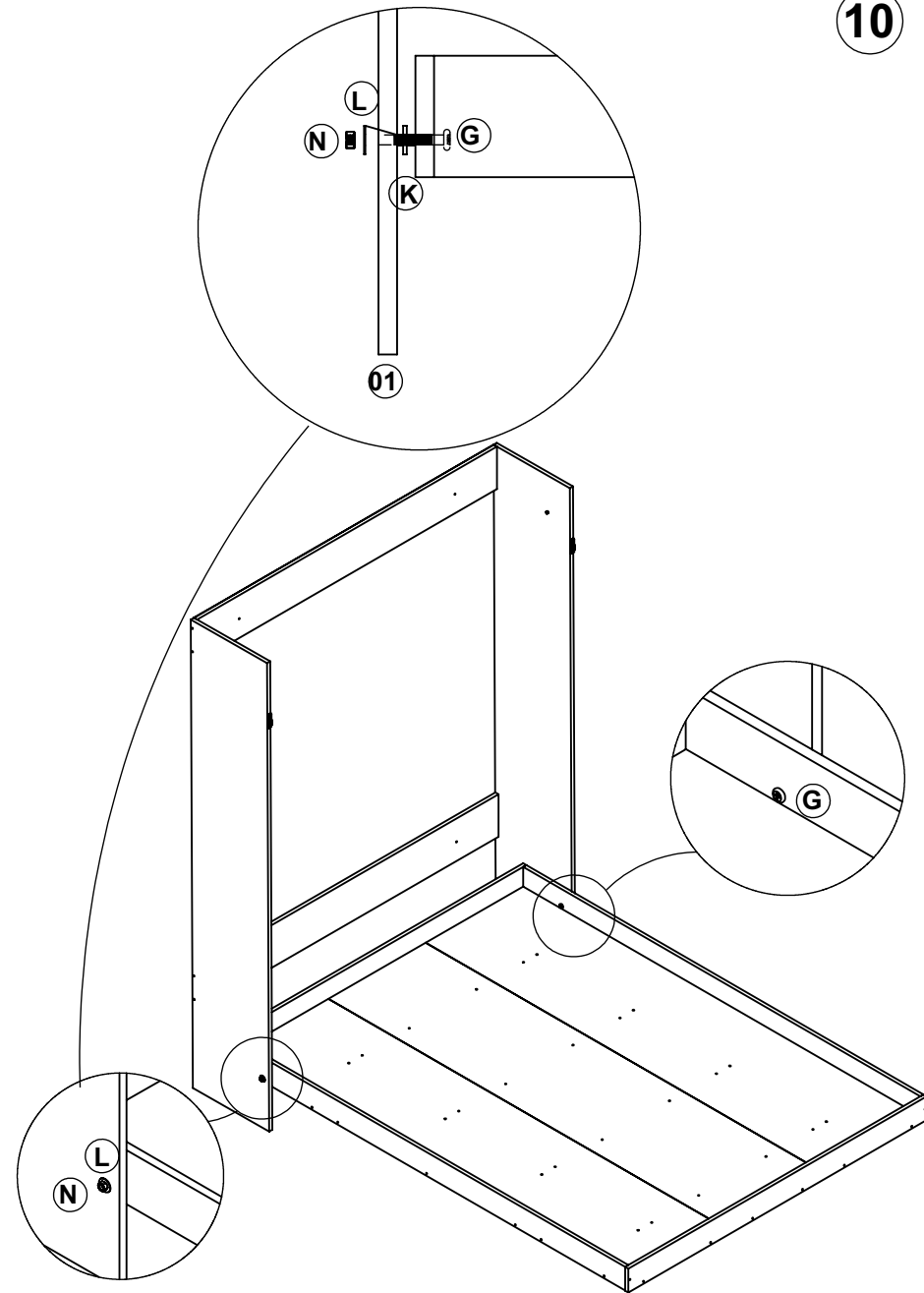
08



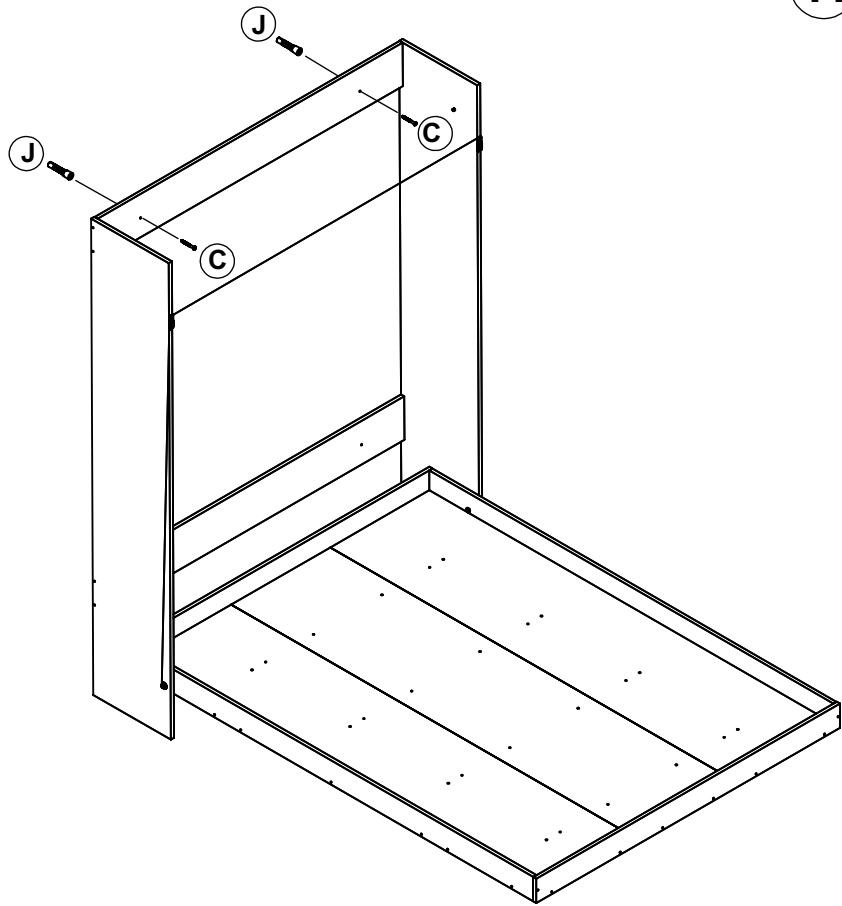
09



10



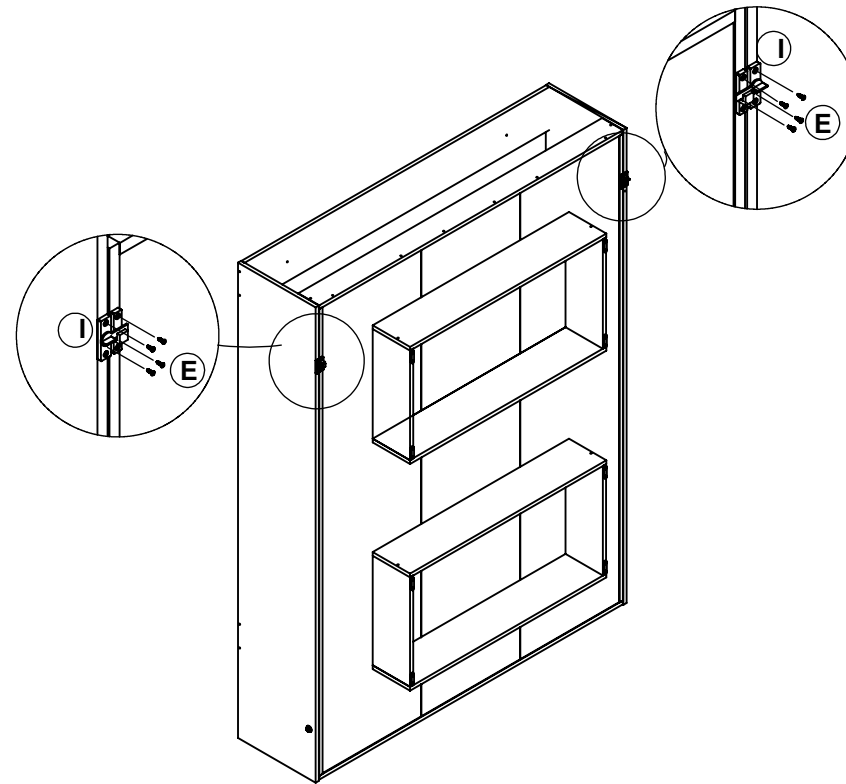
11



<p>Broca não inclusa Drill not included Broca ø 8mm Drill ø 8mm</p> <p>1° 2x</p> <p>PAREDE WALL PARED</p>	<p>2° 2x</p> <p>PAREDE WALL PARED</p>
---	---

OBRIGATÓRIO COLOCAR NO ESQUADRO E PERPENDICULAR.  
INDISPENSABLE PONER EN LA ESCUADRA Y PERPENDICULAR.  
REQUIRED TO PLACE IN THE SQUARE AND PERPENDICULAR.

12



CV1110  
PESO MÁXIMO SUPORTADO PELO PRODUTO 110 KG.  
PESO MÁXIMO SOPORTADO POR EL PRODUCTO 110 KG.  
TOTAL MAXIMUM WEIGHT TOLERATED BY THE PRODUCT 110 KG.

CV1140-CV1150  
PESO MÁXIMO SUPORTADO PELO PRODUTO 200 KG.  
PESO MÁXIMO SOPORTADO POR EL PRODUCTO 200 KG.  
TOTAL MAXIMUM WEIGHT TOLERATED BY THE PRODUCT 200 KG.