

# CM-8041

## Instruções de Montagem Assembly Instructions Instrucciones de Armado

Acesse Vídeos de Montagens  
Access Mounting Videos  
Acceder a los Vídeos de Montaje  
www.tecnomobili.ind.br

tecnomobili

Estrada RSC 453, Km s/n° | Garibaldi | RS  
CEP: 95720-000 | Fone / Fax: 54.3464.2050  
sac@moveisvideira.com.br

### Lista de Peças / List of pieces / Lista de piezas

Cód	DESCRIÇÃO	DESCRIPTION	DESCRIPCIÓN	QTD	RAW MATERIAL	DIMENSION	CÓD
01	Tampo	Top	Tapa	1	MDP 15mm	1442x324x15mm	708016
02	Lateral Esquerda	Left Side	Lateral Izquierda	1	MDP 15mm	1980x324x15mm	338041
03	Costa Superior Fundo	Bottom Upper Back	Revés Superior Fondo	1	MDP 15mm	1442x140x15mm	418014
04	Costa Inferior Fundo	Bottom Lower Back	Revés Inferior Fondo	1	MDP 15mm	1442x324x15mm	408014
05	Lateral Direita	Right Side	Lateral Derecha	1	MDP 15mm	1980x324x15mm	318041
06	Tampo Direito Gaveteiro	Drawer Righth Top	Tapa Derecha Cajón	1	MDP 15 mm	324x314x15mm	708041
07	Lateral Direito Gaveteiro	Drawer Righth Side	Lateral Derecha Cajón	1	MDP 15 mm	517x324x15mm	308041
08	Prateleira	Shelf	Estante	2	MDP 15 mm	321x298x15mm	208041
09	Tampo Esquerdo Gaveteiro	Drawer Left Top	Tapa Izquierda Cajón	1	MDP 15 mm	324x314x15mm	718041
10	Lateral Esquerdo Gaveteiro	Drawer Left Side	Lateral Izquierda Cajón	1	MDP 15 mm	321x298x15mm	328041
11	Frente Gaveta	Drawer Front	Drawer Front	2	MDP 15 mm	292x120x15mm	98041
12	Lateral Gaveta	Drawer Side	Lateral Cajón	4	MDP 15 mm	265x75x15mm	328028
13	Fundo Gaveta	Drawer Bottom	Fondo Cajón	2	MDP 03 mm	273x250x03mm	408041
14	Costa Gaveta	Drawer Back	Reves Cajón	2	MDP 15 mm	273x75x15mm	418041
15	Costa	Back	Reves	2	MDP 03 mm	318x120x03mm	428041
16	Lateral Nicho	Niche Side	Lateral Nicho	4	MDP 15mm	384x246x15mm	328014
17	Prateleira Nicho	Niche Shelf	Estante Nicho	4	MDP 15mm	900x246x15mm	218040
18	Lastro	Ballast	Lastre	1	MDP 15mm	1890x468x15mm	608040
19	Lastro Lateral	Side Ballast	Lastre Lateral	2	MDP 15mm	1890x100x15mm	618040
20	Barra	Bar	Barra	2	MDP 15mm	1890x100x15mm	318040
21	Cabeceira	Headboard	Cabecera	2	MDP 15mm	1436x100x15mm	718040

#### Notas Especiais:

- 01** -Examine completamente todas as peças do móvel antes de começar o trabalho.  
**02** -Recomenda-se montar o móvel conforme este Manual de Montagem.  
**03** -É de responsabilidade do montador seguir as instruções do Manual de Montagem, que são fundamentais para garantir a estrutura do móvel.  
**04** -Para limpeza, utilizar somente pano úmido e sabão neutro.

#### Special notes:

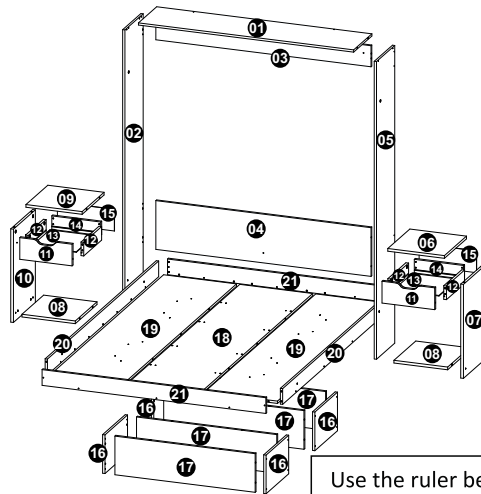
- 01** -Check all parts of the unit thoroughly before starting work.  
**02** -It is recommended to assemble the furniture according to this Installation Manual.  
**03** -It is the responsibility of the assembler to follow the instructions in the Assembly Manual, which are essential to ensure the structure of the furniture.  
**04** -For cleaning use only damp cloth and neutral soap.

#### Notas especiales:

- 01** -Examine completamente todas las piezas del mueble antes de iniciar el trabajo.  
**02** -Se recomienda montar el mueble conforme el Manual de Ensamblaje.  
**03** -Es de responsabilidad del montador seguir las instrucciones del Manual de Ensamblaje, que son fundamentales para garantizar la estructura del mueble.  
**04** -Para limpieza solamente usar trapo húmedo y jabón neutro.

#### Guarante certificate:

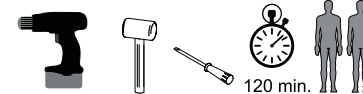
The guarantee of products manufactured by Móveis Videira LTDA covers any defects / manufacturing defects, within the period established by the Consumer Protection Code, in its Article 26, II, which provides for a legal guarantee of ninety (90) days.



**ATENÇÃO**  
RESPEITAR AS ORIENTAÇÕES E SIMBOLOGIAS



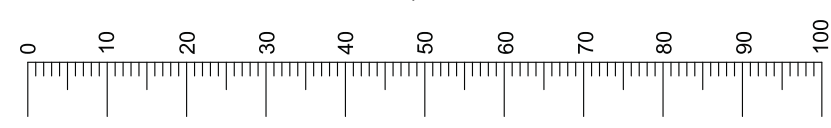
#### Ferramentas | Tools | Herramientas



120 min.

Use the ruler below to measure the components

Measured in mm



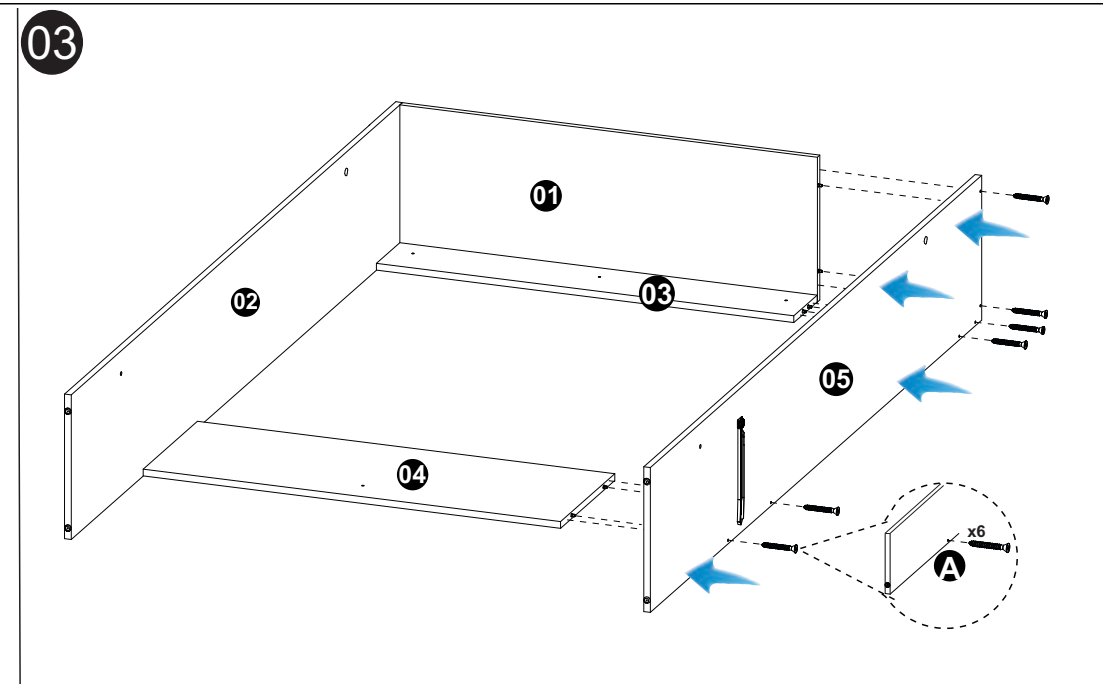
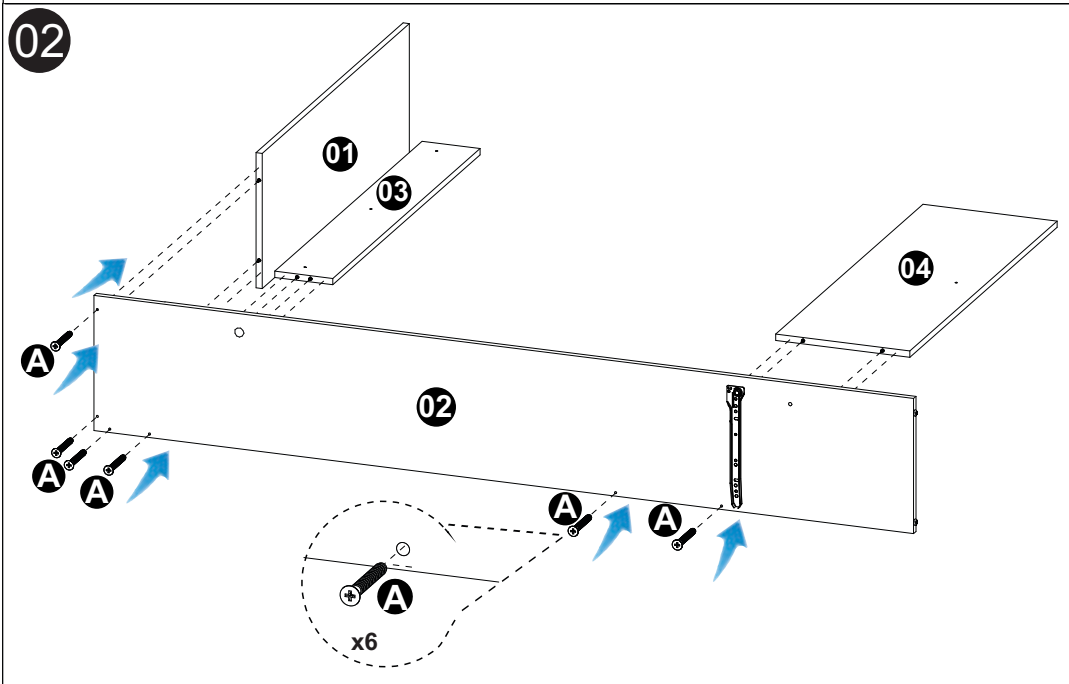
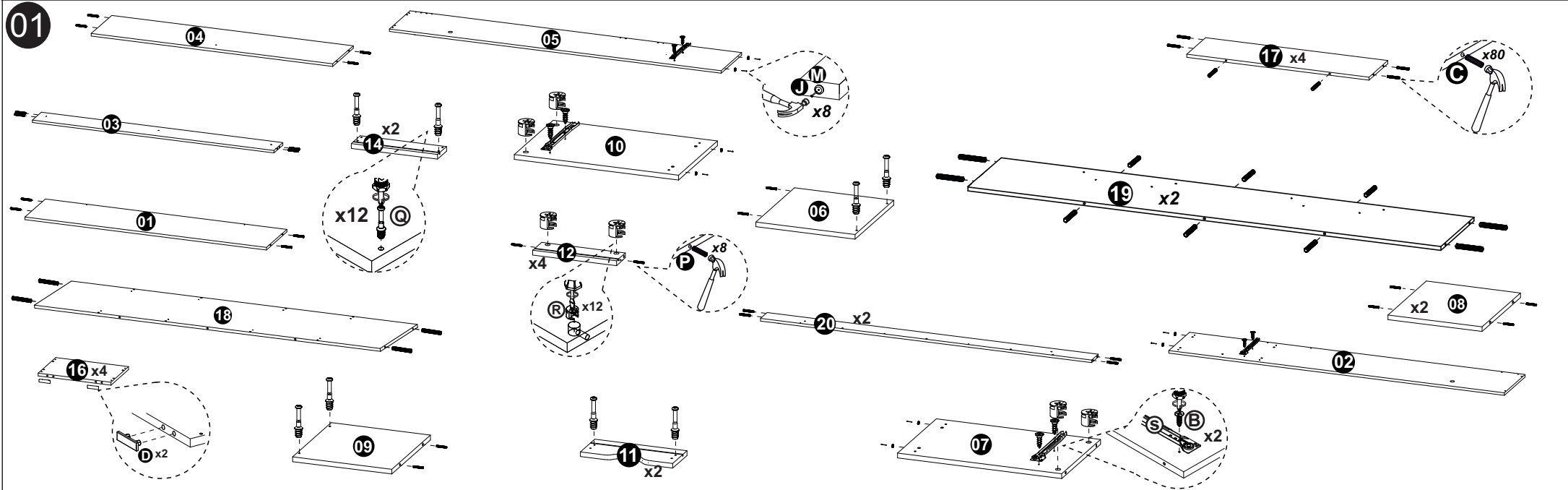
#### ILUSTRAÇÃO - ILUSTRACION - ILLUSTRATION

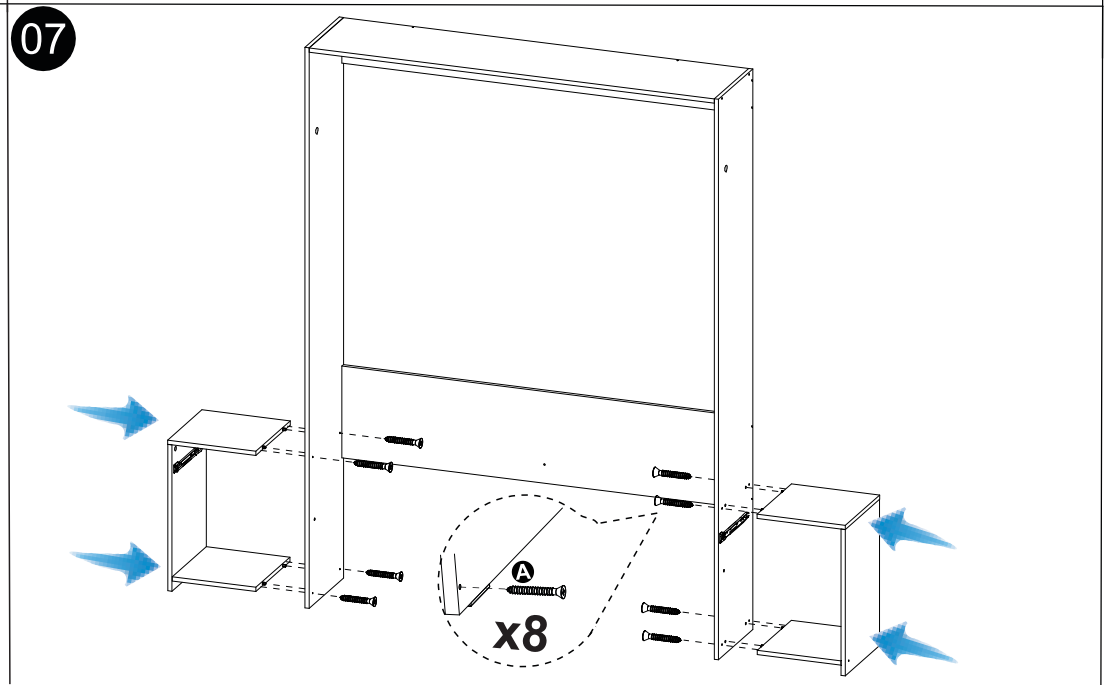
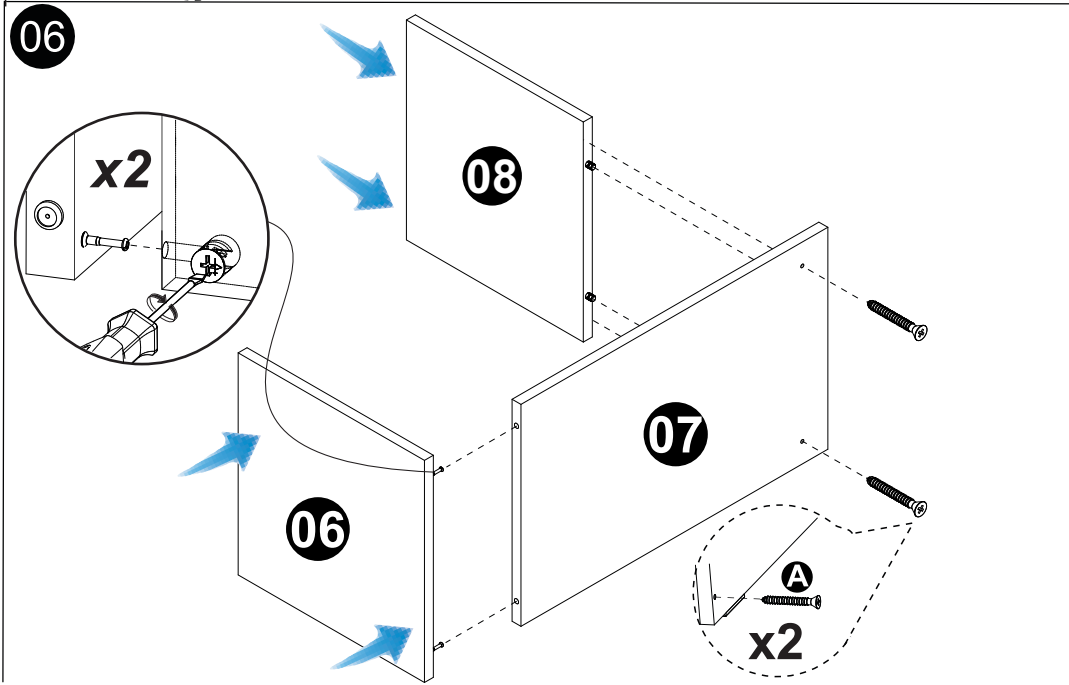
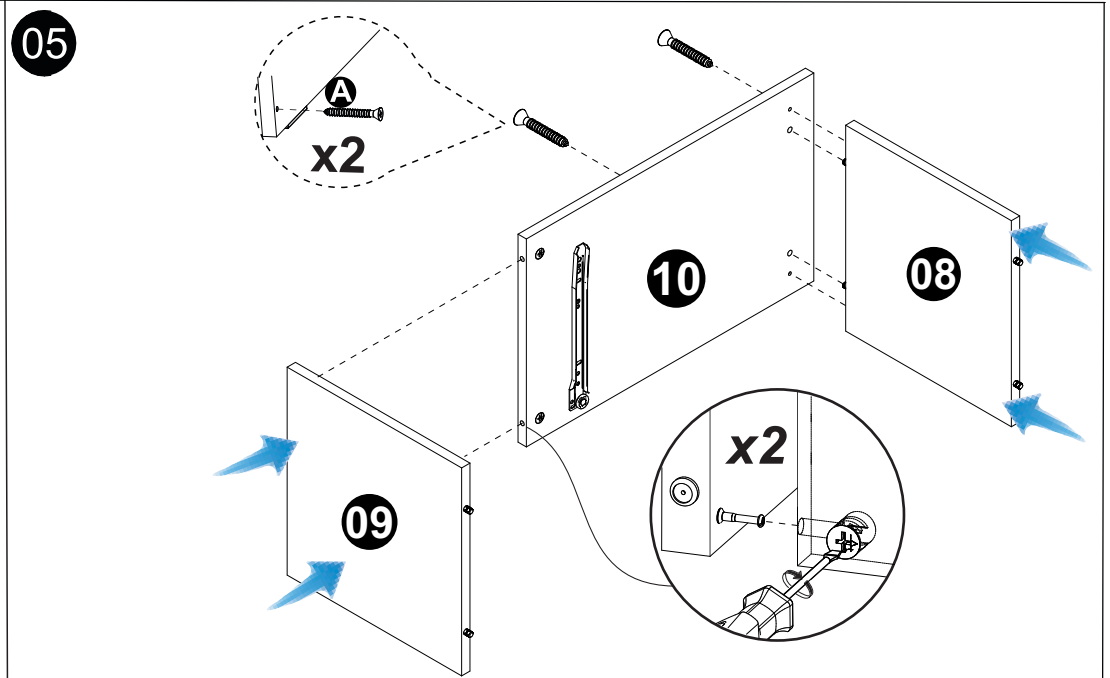
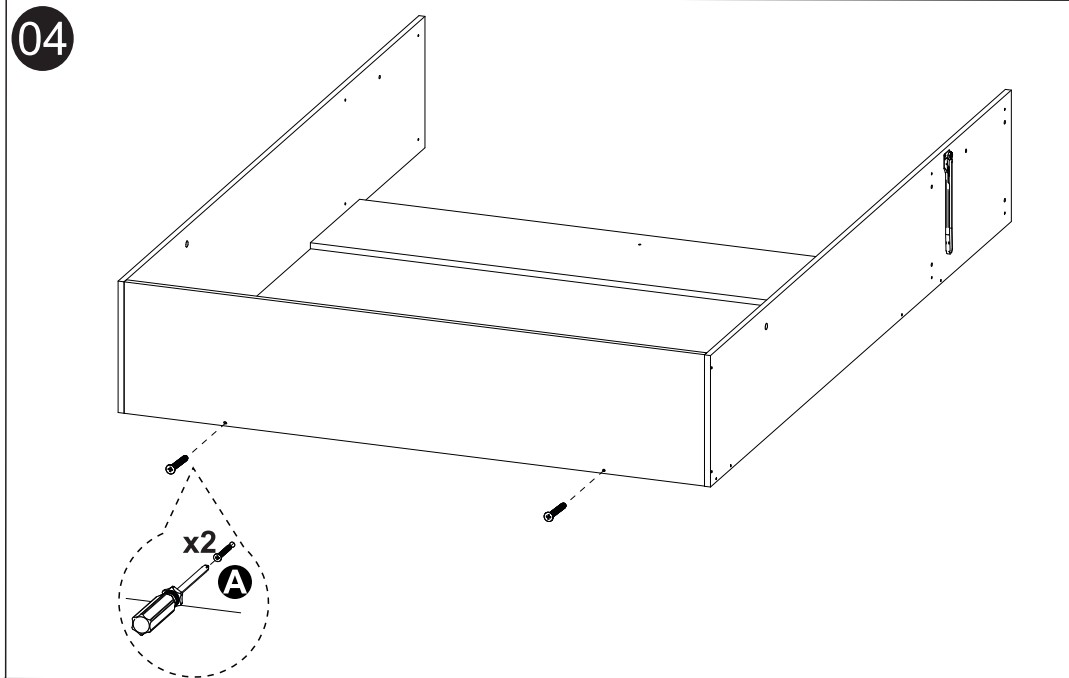
REF	DESCRIÇÃO	QTD	cód
A	Parafuso 3,5 x 40mm CC	84	8115
B	3,5 x 14mm CC	12	3639
C	Cavilha 8 x 30mm	80	2806

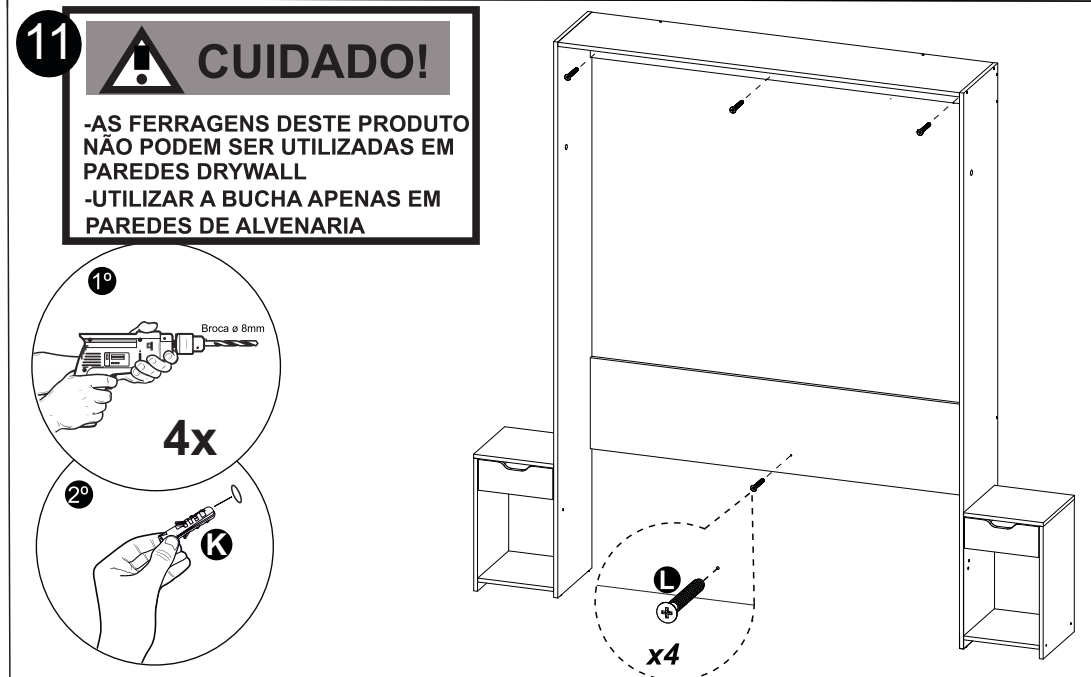
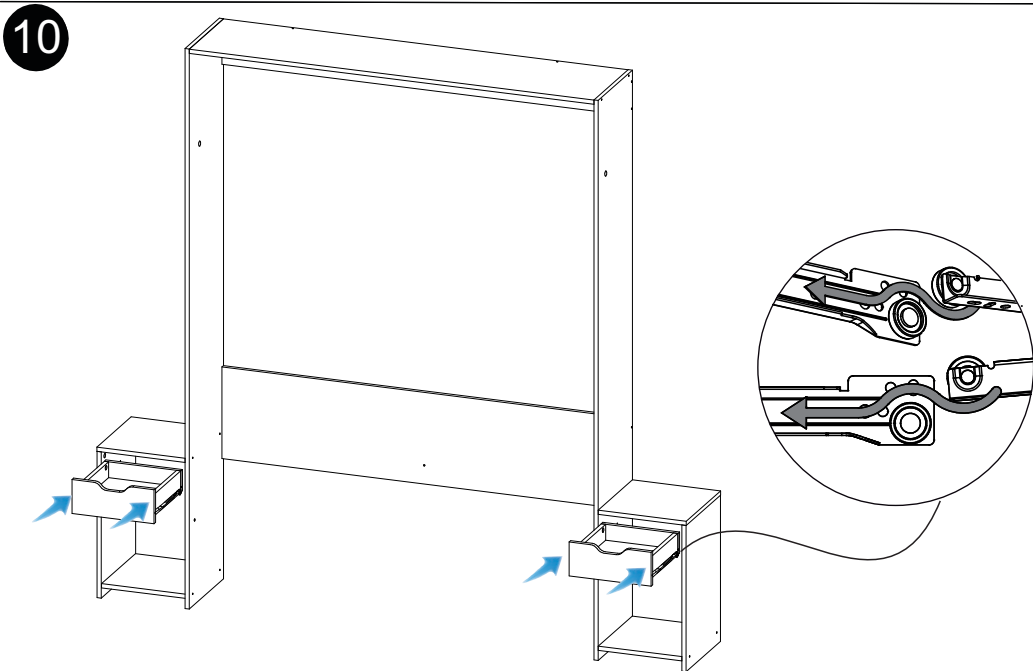
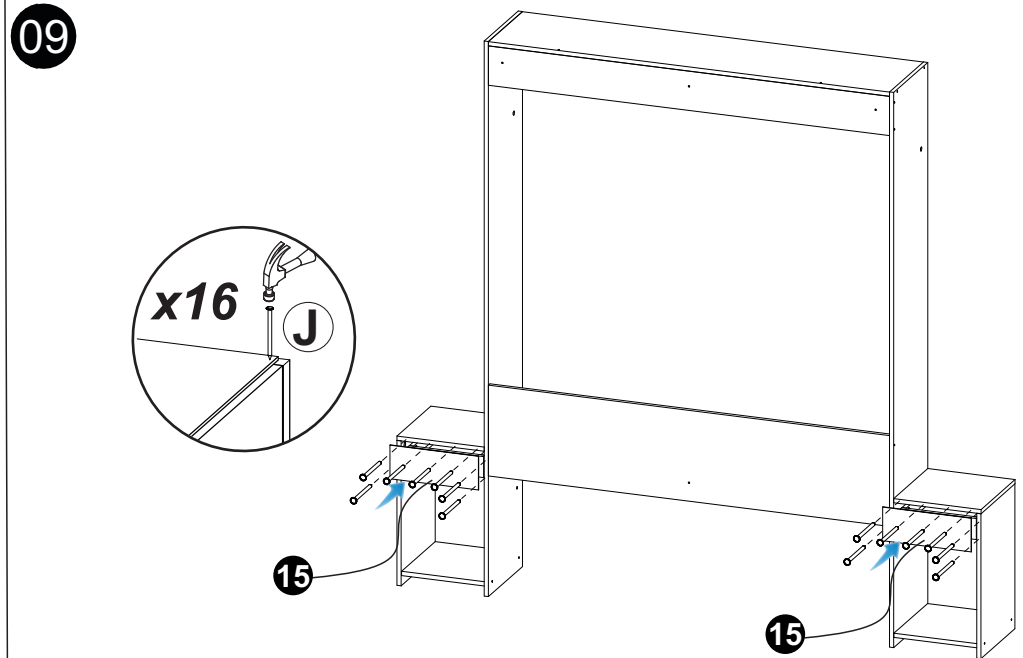
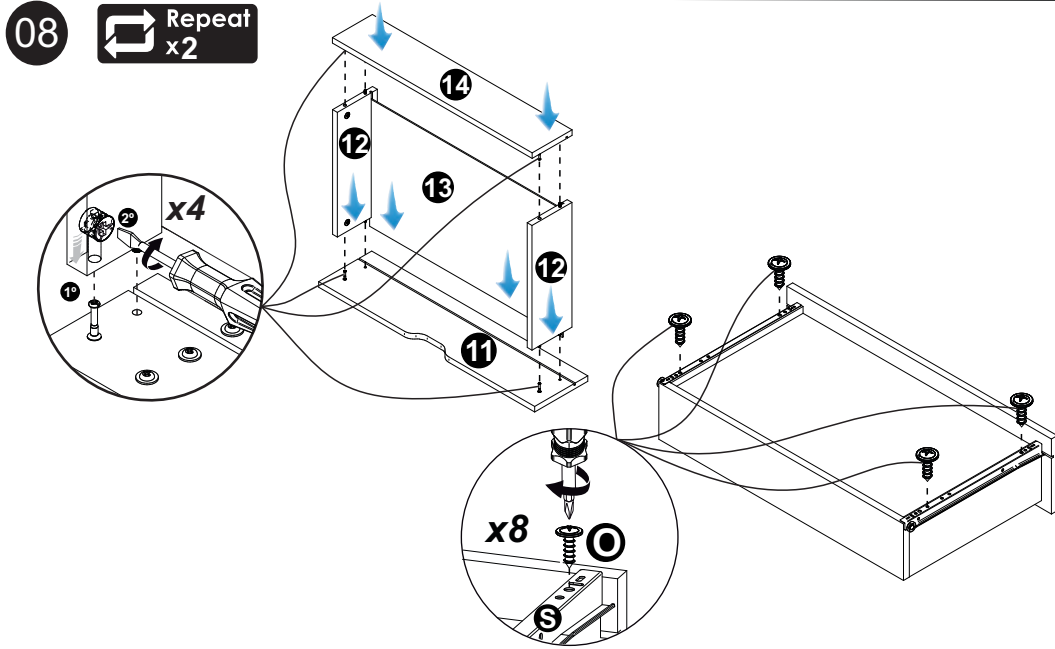
#### ILUSTRAÇÃO - ILUSTRACION - ILLUSTRATION

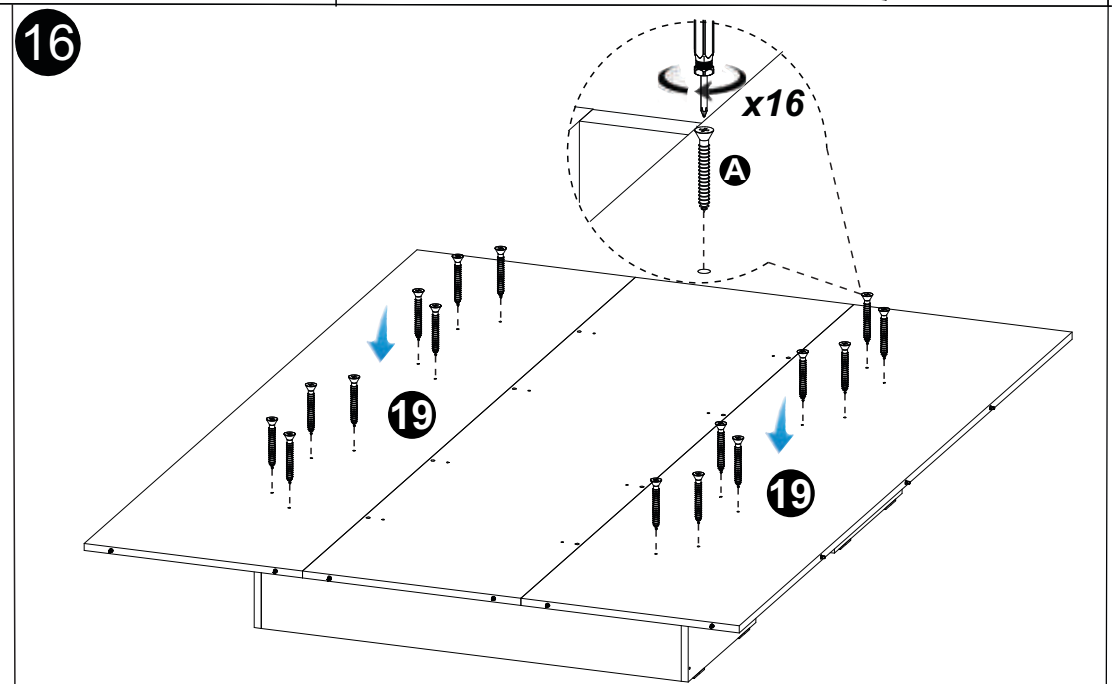
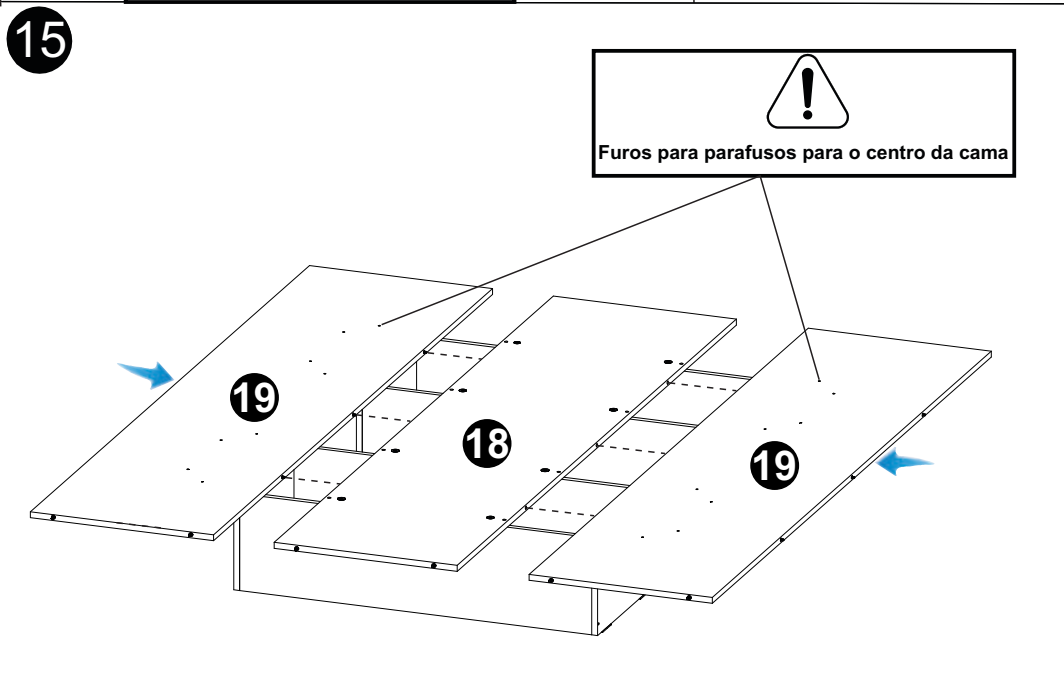
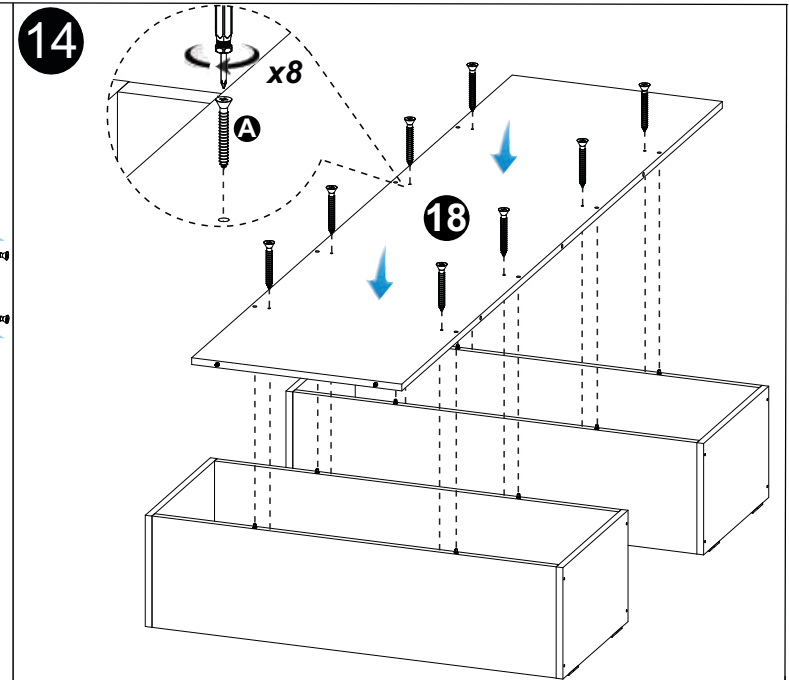
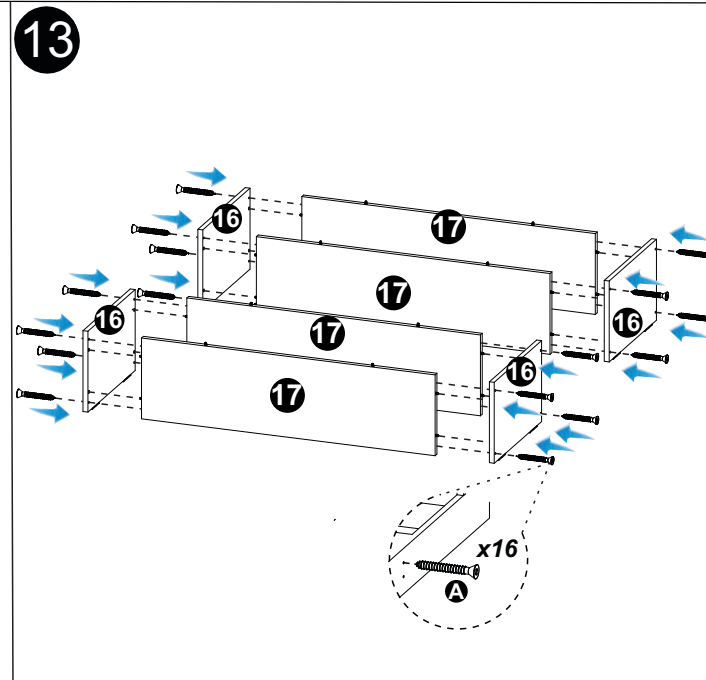
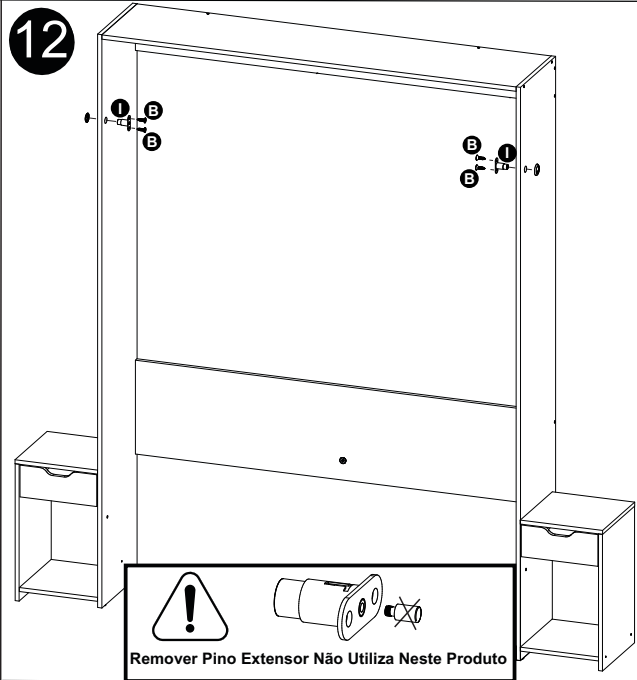
REF	DESCRIÇÃO	QTD	cód
D	Sapata Deslizadora 58x15x15,5mm	08	9766
E	Distanciador	02	8615
F	Arruela Lisa M8x3mm	02	9775
G	M8x45mm	02	9773
H	PORCA M8	02	9776
I	Fechadura Cilindro Pressão 19x25mm	02	
J	22 x 3mm Prego 10x10	24	3051
K	Bucha 8mm	04	5623
L	Parafuso 5 x 60mm CC	04	1618
M	14 x 4mm Sapata Deslizadora	08	8112
N	Adesivo Tapa Furo	52	
O	Parafuso 3,5 x 14 CF	08	3759
P	Cavilha 5 x 30mm	08	3880
Q	34x7mm Parafuso minifix	12	3771
R	15x12mm Tambor minifix	12	9516
S	Corrediça 250mm	02	

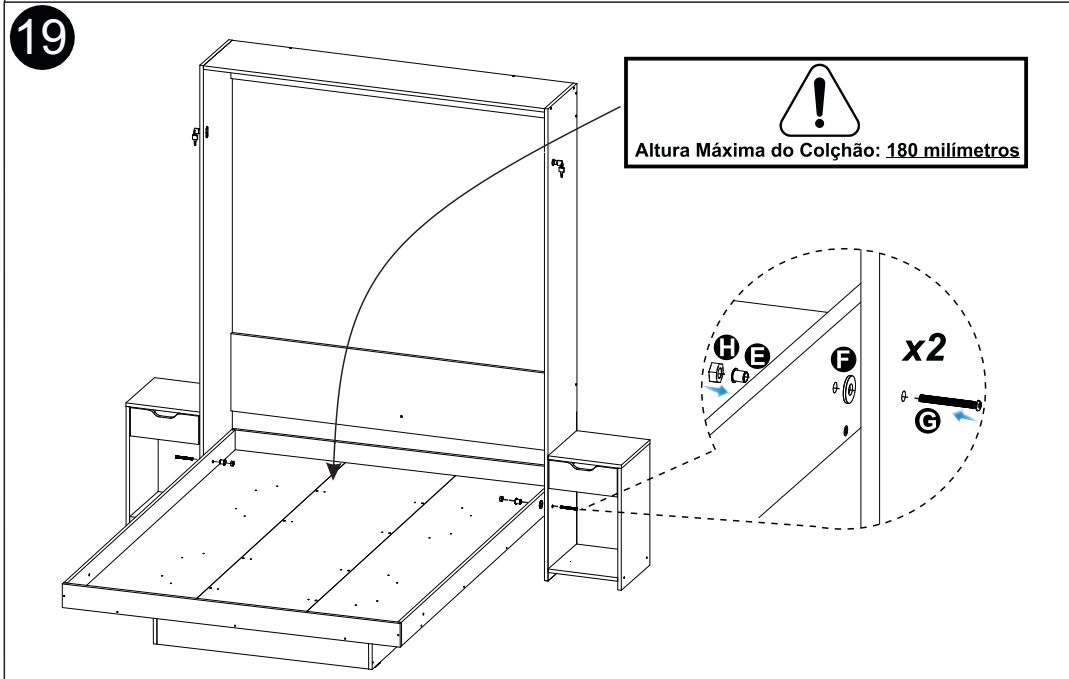
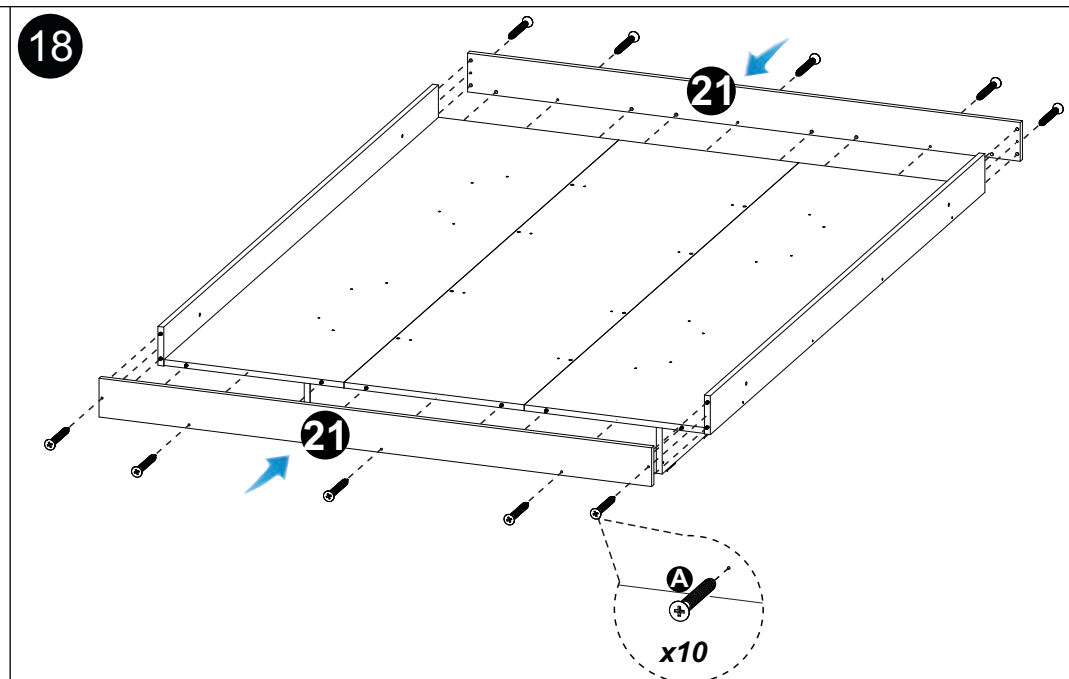
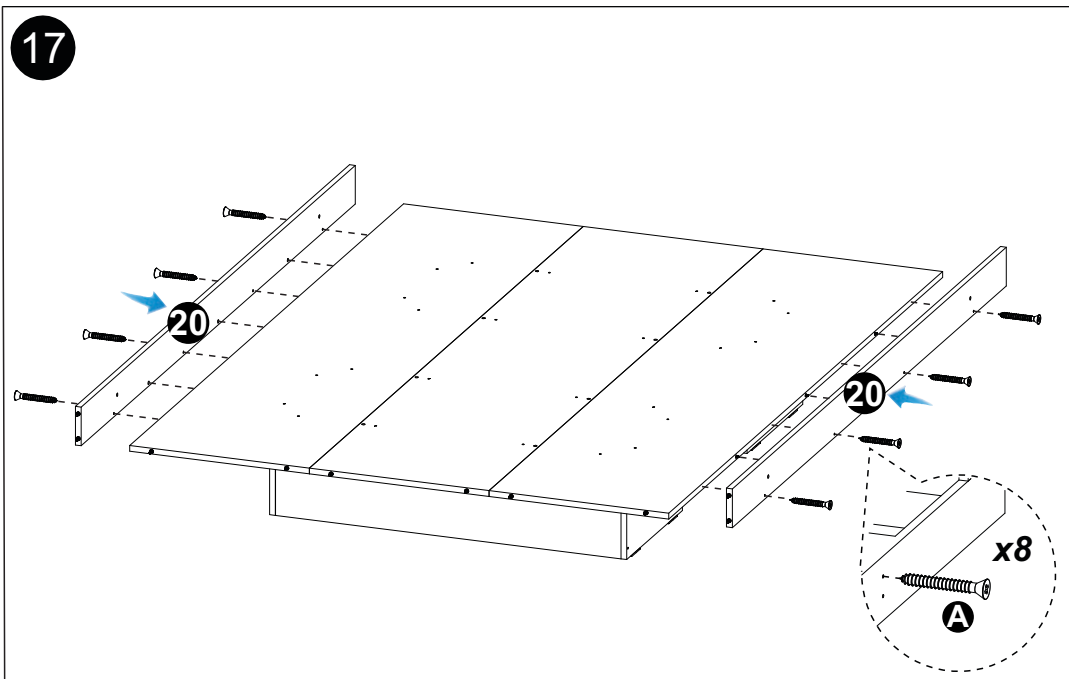









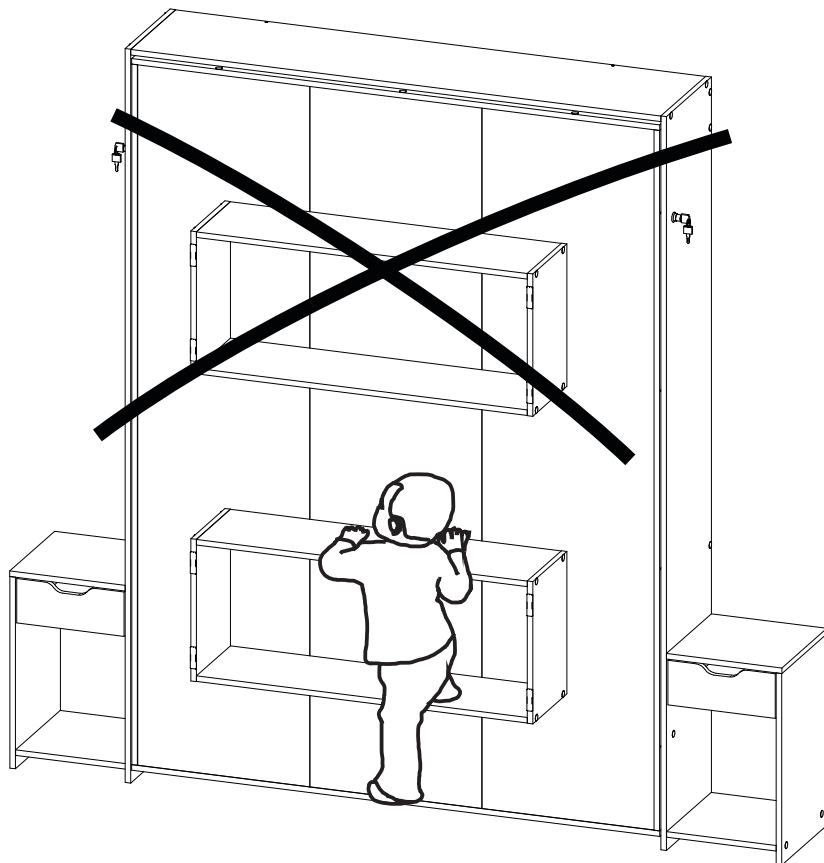




21

**! CUIDADO!**

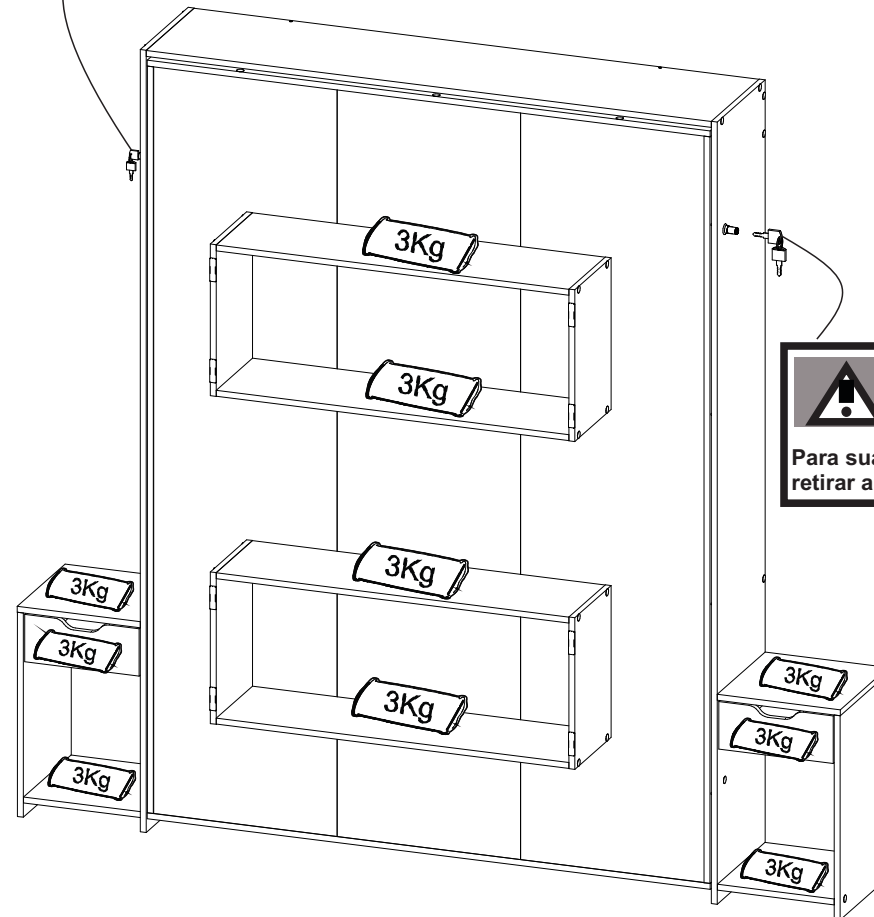
PROIBIDO SUBIR EM QUALQUER PARTE DO MÓVEL

22

**! CUIDADO!**

CERTIFIQUE-SE QUE AS FECHADURAS ESTEJAM TRAVADAS (CONFORME ILUSTRAÇÃO) SEMPRE QUE O MÓVEL ESTIVER FECHADO!



**! CUIDADO!**

Para sua maior segurança, retirar a chave após o travamento