

# CM-8040

## Instruções de Montagem Assembly Instructions Instrucciones de Armado

Acesse Vídeos de Montagens  
Access Mounting Videos  
Acceder a los Vídeos de Montaje  
[www.tecnomobili.ind.br](http://www.tecnomobili.ind.br)

**tecnomobili**

Estrada RSC 453, Km s/n° | Garibaldi | RS  
CEP: 95720-000 | Fone / Fax: 54.3464.2050  
sac@moveisvideira.com.br

### Lista de Peças / List of pieces / Lista de piezas

CóD	DESCRIÇÃO	DESCRIPTION	DESCRIPCION	QTD	RAW MATERIAL	DIMENSION	CÓD
01	Lateral Esquerda	Left Side	Lateral Izquierda	1	MDP 15mm	1965x324x15mm	328040
02	Prateleira	Shelf	Estante	4	MDP 15mm	298x321x15mm	208014
03	Lateral Direita	Right Side	Lateral Derecha	1	MDP 15mm	1965x324x15mm	308040
04	Prateleira direita	Right Shelf	Estante Derecha	4	MDP 15mm	321x298x15mm	208040
05	Costa Superior Fundo	Bottom Upper Back	Revés Superior Fondo	1	MDP 15mm	1442x140x15mm	418014
06	Costa Inferior Fundo	Bottom Lower Back	Revés Inferior Fondo	1	MDP 15mm	1442x324x15mm	408014
07	Tampo	Top	Tapa	1	MDP 15mm	2068x324x15mm	708040
08	Lateral	Side	Lateral	4	MDP 15mm	1980x65x15mm	348014
09	Prateleira Nicho	Niche Shelf	Estante Nicho	4	MDP 15mm	900x246x15mm	218040
10	Lateral Nicho	Niche Side	Lateral Nicho	4	MDP 15mm	384x246x15mm	328014
11	Lastro	Ballast	Lastre	1	MDP 15mm	1890x468x15mm	608040
12	Lastro Lateral	Side Ballast	Lastre Lateral	2	MDP 15mm	1890x468x15mm	618040
13	Barra	Bar	Barra	2	MDP 15mm	1890x100x15mm	318040
14	Cabeceira	Headboard	Cabecera	2	MDP 15mm	1436x100x15mm	718040

#### Notas Especiais:

**01** -Examine completamente todas as peças do móvel antes de começar o trabalho.

**02** -Recomenda-se montar o móvel conforme este Manual de Montagem.

**03** -É de responsabilidade do montador seguir as instruções do Manual de Montagem, que são fundamentais para garantir a estrutura do móvel.

**04** -Para limpeza, utilizar somente pano úmido e sabão neutro.

#### Special notes:

**01** -Check all parts of the unit thoroughly before starting work.

**02** -It is recommended to assemble the furniture according to this Installation Manual.

**03** -It is the responsibility of the assembler to follow the instructions in the Assembly Manual, which are essential to ensure the structure of the furniture.

**04** -For cleaning use only damp cloth and neutral soap.

#### Notas especiales:

**01** -Examine completamente todas las piezas del mueble antes de iniciar el trabajo.

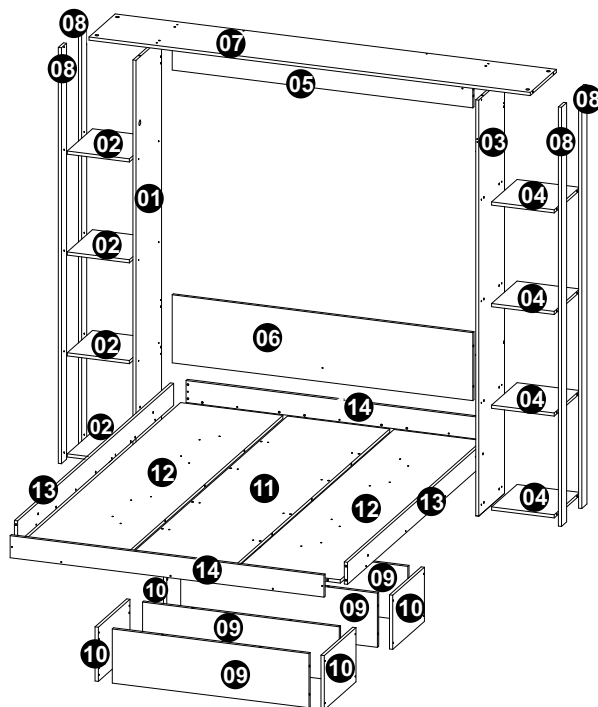
**02** -Se recomienda montar el mueble conforme el Manual de Ensamblaje.

**03** -Es de responsabilidad del montador seguir las instrucciones del Manual de Ensamblaje, que son fundamentales para garantizar la estructura del mueble.

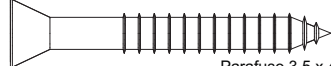

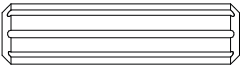
**04** -Para limpieza solamente usar trapo húmedo y jabón neutro.

#### Guarante certificate:

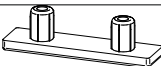





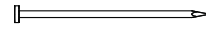
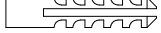



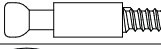

The guarantee of products manufactured by Móveis Videira LTDA covers any defects / manufacturing defects, within the period established by the Consumer Protection Code, in its Article 26, II, which provides for a legal guarantee of ninety (90) days.



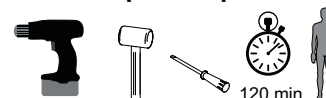
#### LUSTRACÃO - ILUSTRACION - ILLUSTRATION

REF	DESCRIÇÃO	QTD	cód
A	 Parafuso 3,5 x 40mm CC	88	8115
B	 3,5 x 14mm CC	04	3639
C	 Cavilha 8 x 30mm	84	2806

#### LUSTRACÃO - ILUSTRACION - ILLUSTRATION

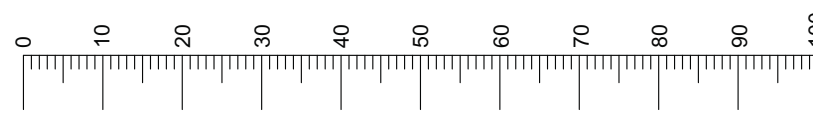
REF	DESCRIÇÃO	QTD	cód
D	 Sapata Deslizadora 58x15x15,5mm	08	9766
E	 Distanciador	02	8615
F	 Arruela Lisa M8x3mm	02	9775
G	 M8x45mm	02	9773
H	 PORCA M8	02	9776
I	 Fechadura Cilindro Pressão 19x25mm	02	
J	 22 x 3mm Pregro 10x10	08	3051
K	 Bucha 8mm	04	5623
L	 Parafuso 5 x 60mm CC	04	1618
M	 14 x 4mm Sapata Deslizadora	08	8112
N	 Adesivo Tapa Furo	69	
O	 34 x 7mm Parafuso Minifix	20	3771
P	 15 x 12mm Tambor Minifix	20	9516

#### Ferramentas|Tools|Herramientas

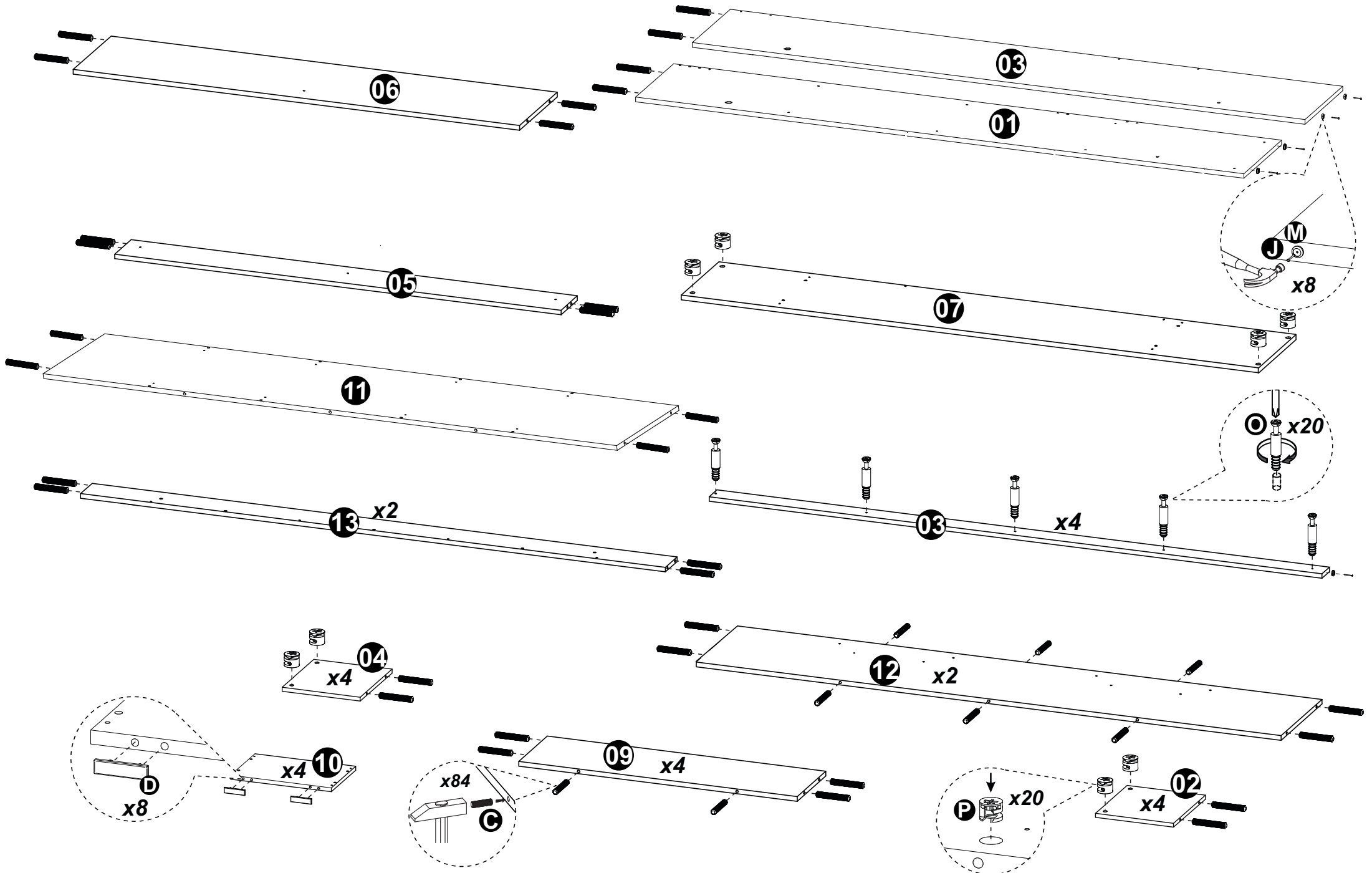


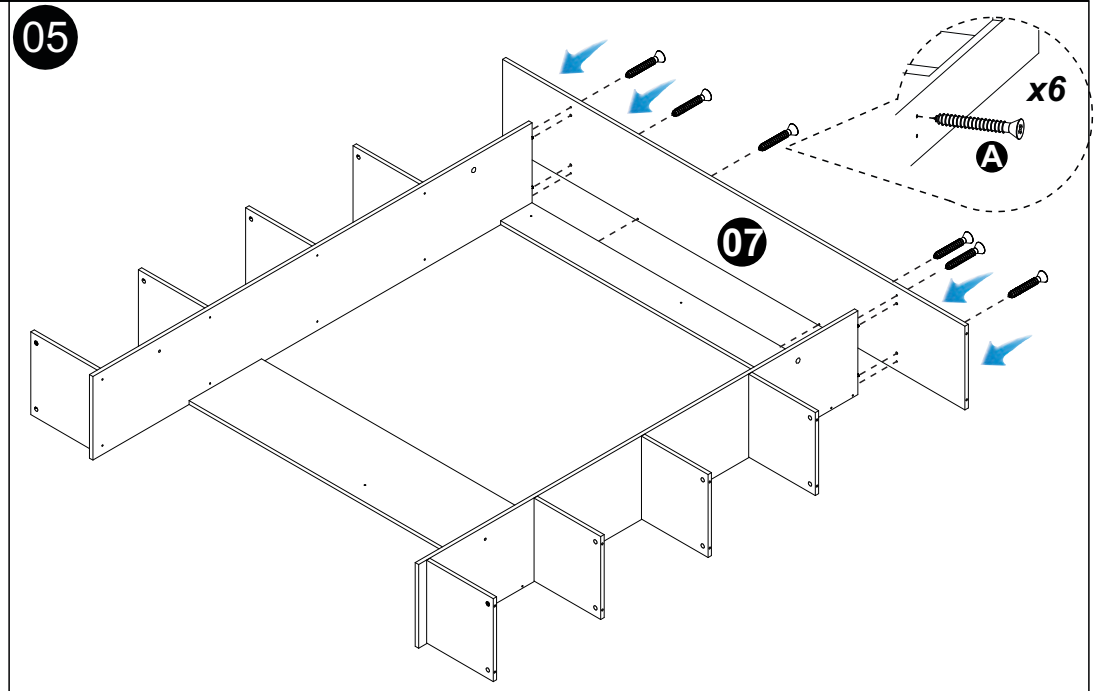
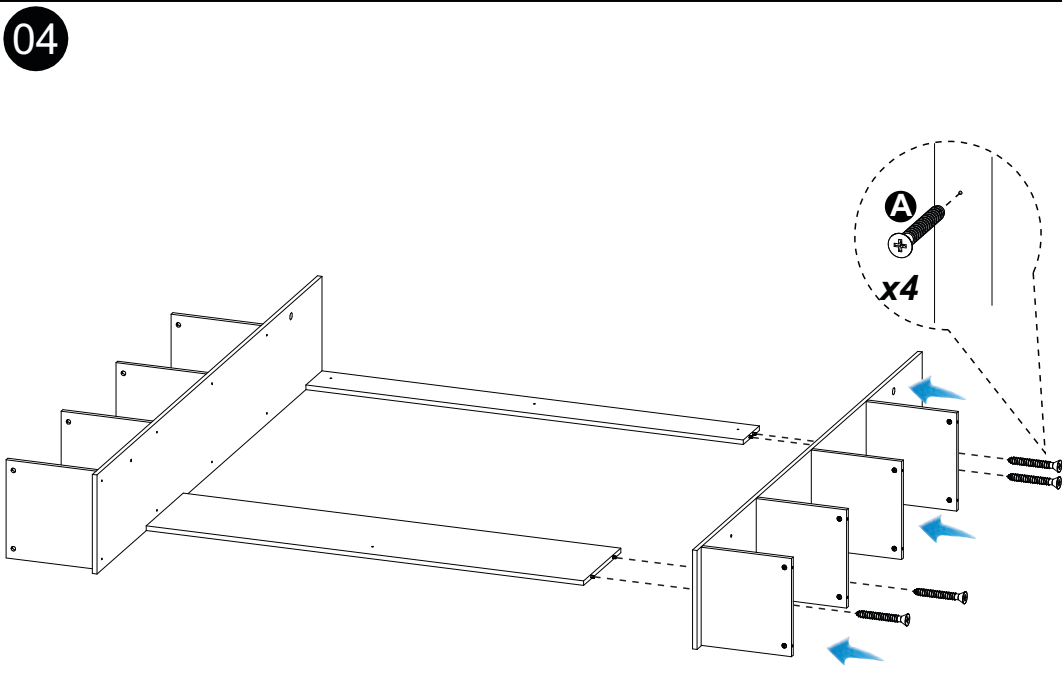
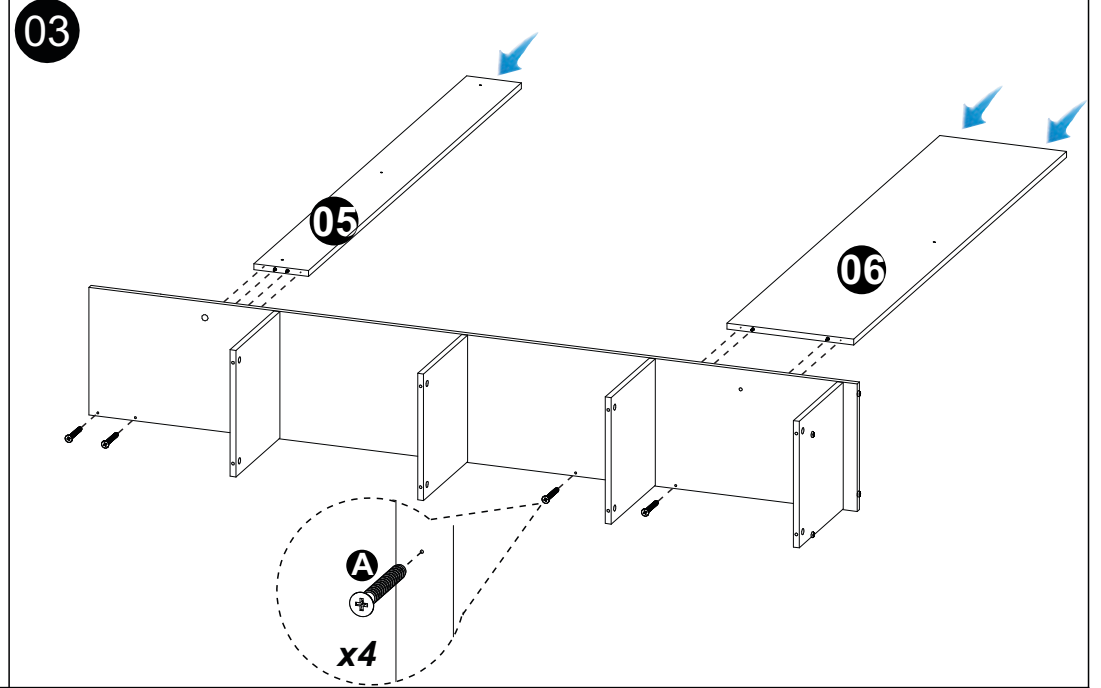
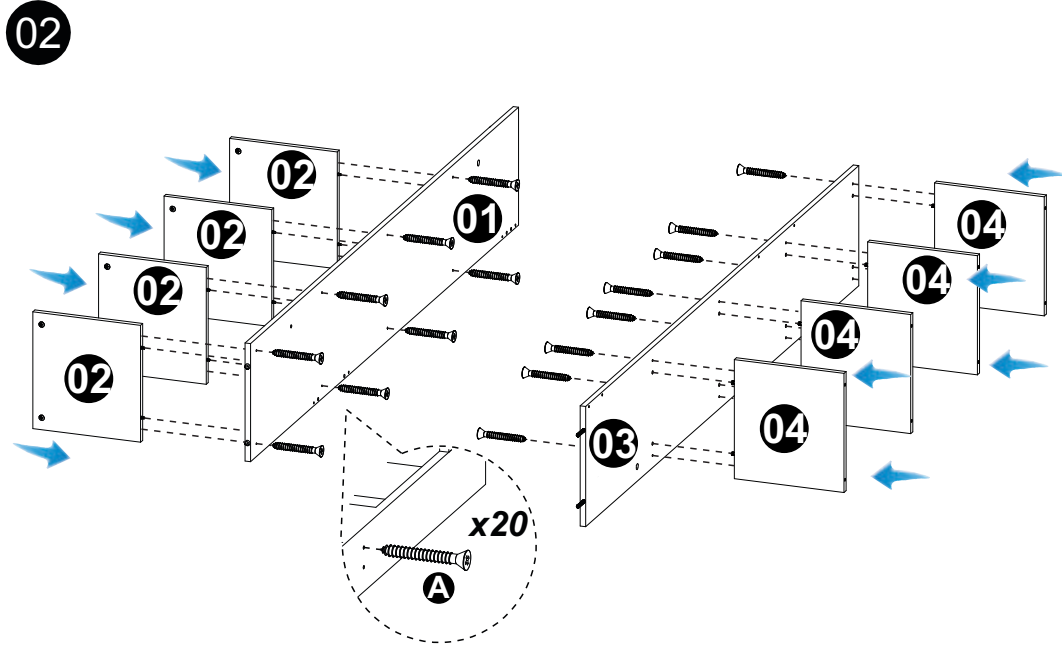
Use the ruler below to measure the components

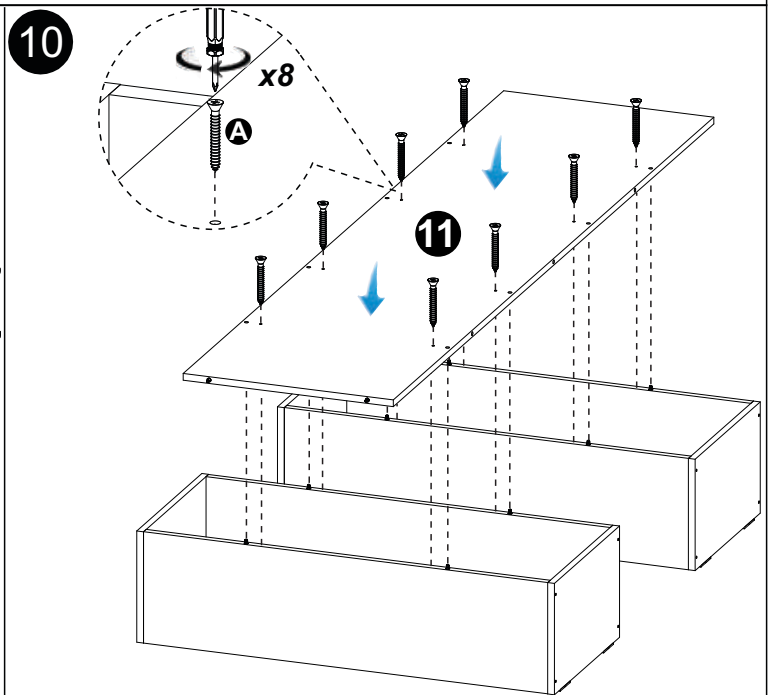
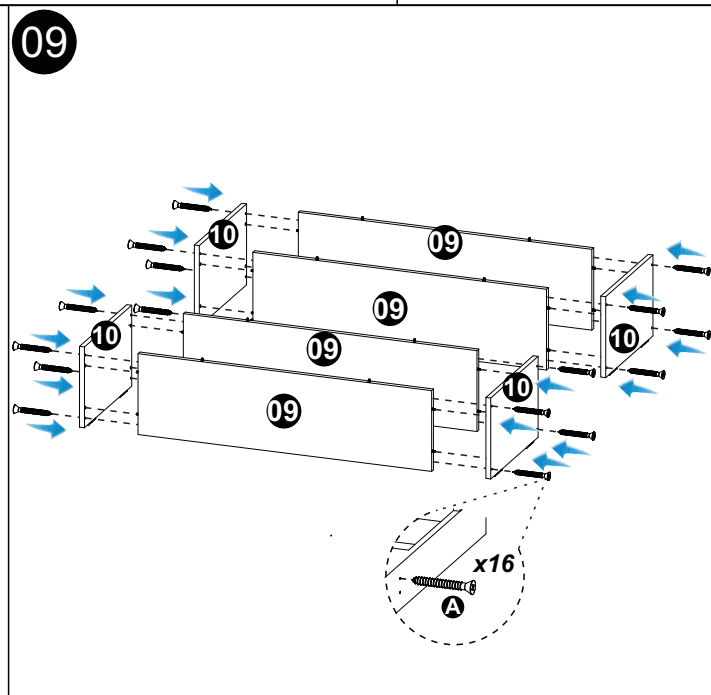
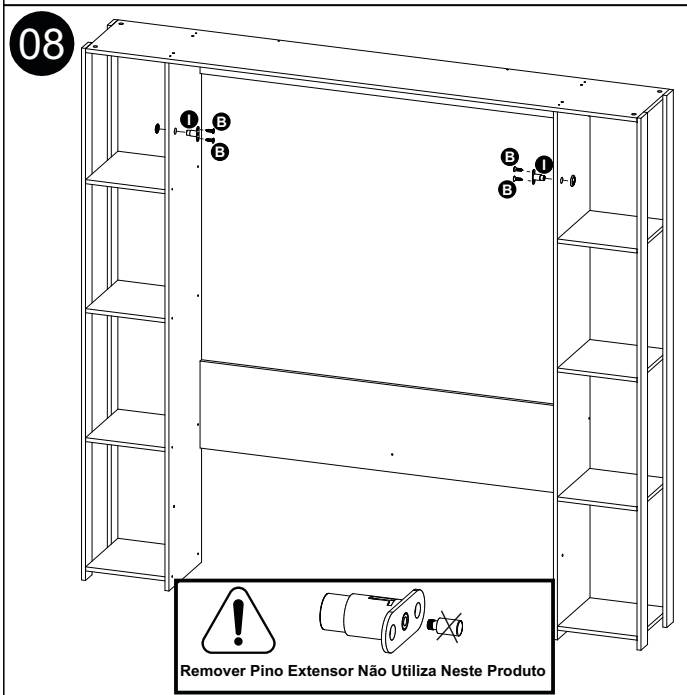
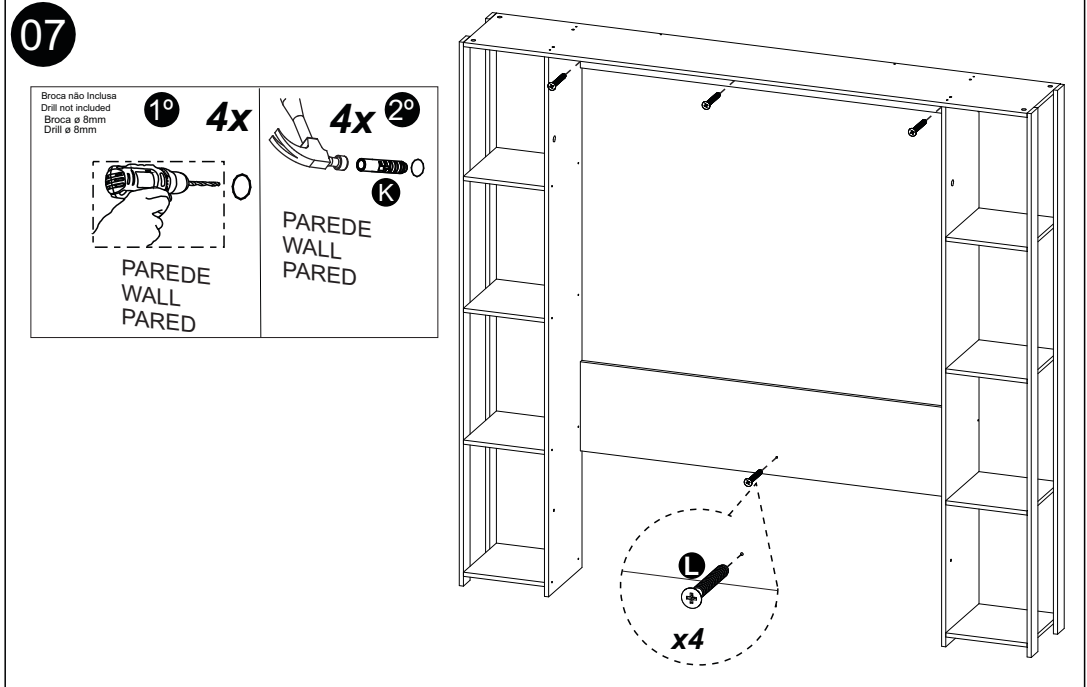
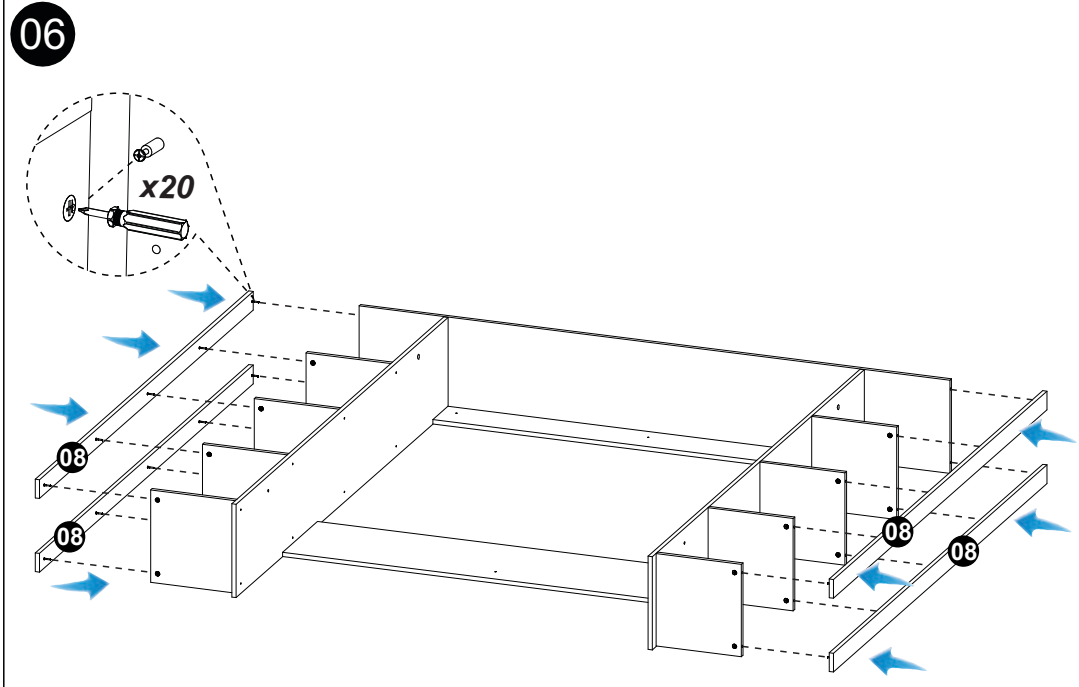
Measured in mm



Revisão: 01  
Data: 22/10/2024

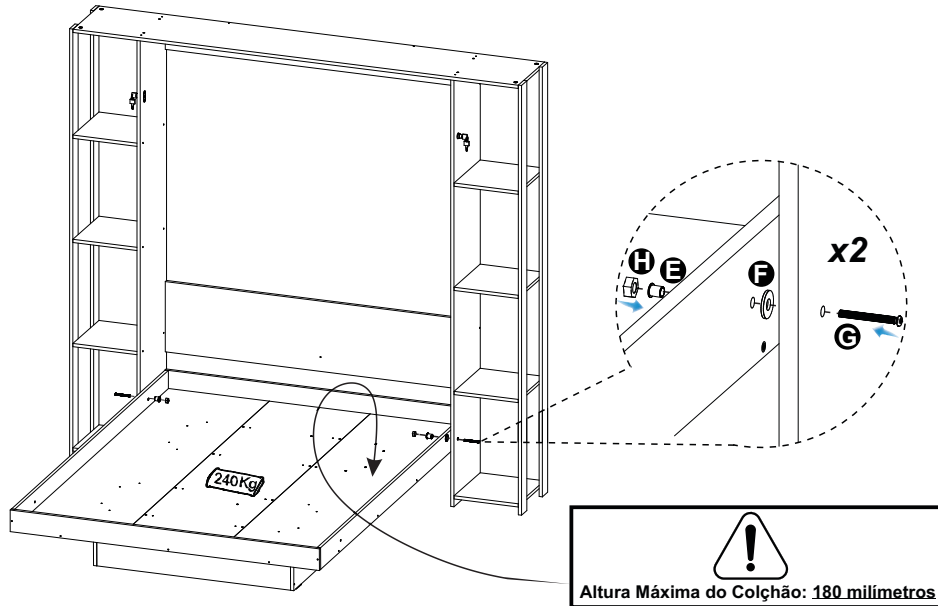








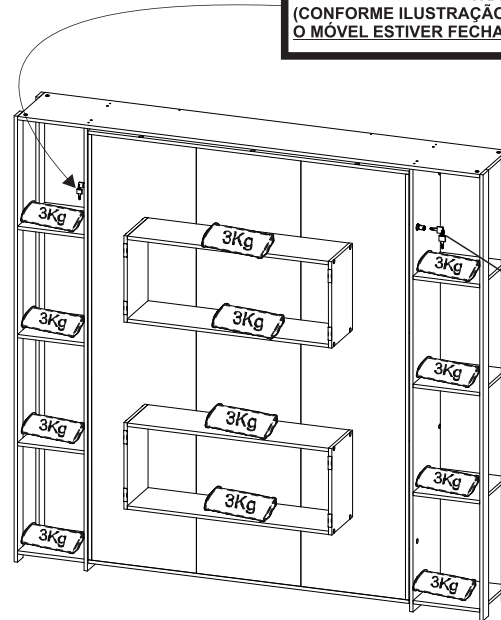
15



**!**  
 Altura Máxima do Colchão: 180 milímetros

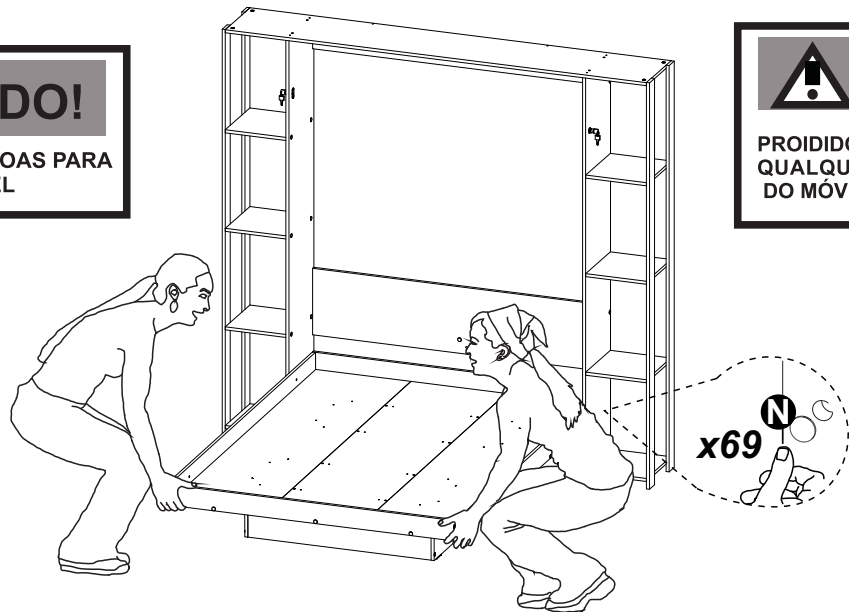
16

**!** **CUIDADO!**  
 CERTIFIQUE-SE QUE AS FECHADURAS ESTEJAM TRAVADAS (CONFORME ILUSTRAÇÃO) SEMPRE QUE O MÓVEL ESTIVER FECHADO!



**!** **CUIDADO!**  
 Para sua maior segurança, retirar a chave após o travamento

**!** **CUIDADO!**  
 NECESSÁRIO DUAS PESSOAS PARA FECHAR E ABRIR O MÓVEL



**!** **CUIDADO!**  
 PROIBIDO SUBIR EM QUALQUER PARTE DO MÓVEL

