

CM-8014

Instruções de Montagem Assembly Instructions Instrucciones de Armado

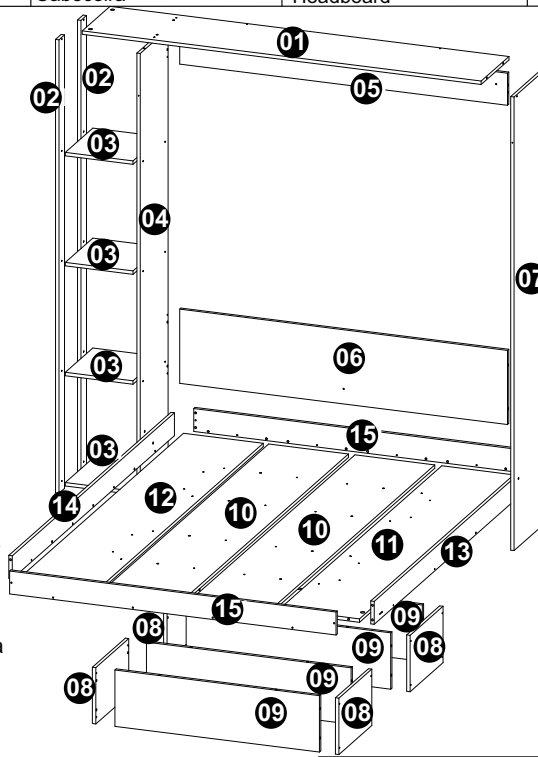
Acesse Vídeos de Montagens
Acess Mounting Videos
Acceder a los Vídeos de Montaje
www.tecnomobili.ind.br

tecnomobili

Estrada RSC 453, Km s/n° | Garibaldi | RS
CEP: 95720-000 | Fone / Fax: 54.3464.2050
sac@moveisvideira.com.br

Lista de Peças / List of pieces / Lista de piezas

| C6D | DESCRIÇÃO | DESCRIPTION | DESCRIPCION | QTD | RAW MATERIAL | DIMENSION | CÓD |
|-----|----------------------|-------------------|----------------------|-----|--------------|---------------|--------|
| 01 | Tampo | Top | Tapa | 1 | MDP 15mm | 1755x324x15mm | 708014 |
| 02 | Lateral | Side | Lateral | 2 | MDP 15mm | 1980x65x15mm | 348014 |
| 03 | Prateleira | Shelf | Estante | 4 | MDP 15mm | 298x321x15mm | 208014 |
| 04 | Lateral Esquerda | Left Side | Lateral Izquierda | 1 | MDP 15mm | 1965x324x15mm | 368014 |
| 05 | Costa Superior Fundo | Bottom Upper Back | Revés Superior Fondo | 1 | MDP 15mm | 1442x140x15mm | 418014 |
| 06 | Costa Inferior Fundo | Bottom Lower Back | Revés Inferior Fondo | 1 | MDP 15mm | 1442x324x15mm | 408014 |
| 07 | Lateral Direita | Right Side | Lateral Derecha | 1 | MDP 15mm | 1980x324x15mm | 358014 |
| 08 | Lateral Nicho | Niche Side | Lateral Nicho | 4 | MDP 15mm | 384x246x15mm | 328014 |
| 09 | Prateleira Nicho | Niche Shelf | Estante Nicho | 4 | MDP 15mm | 900x246x15mm | 218014 |
| 10 | Lastro | Ballast | Lastre | 2 | MDP 15mm | 1890x351x15mm | 608014 |
| 11 | Lastro Com Chave | Ballast With Key | Lastre llave | 1 | MDP 15mm | 1890x351x15mm | 628014 |
| 12 | Lastro Lateral | Side Ballast | Lastre Lateral | 1 | MDP 15mm | 1890x351x15mm | 618014 |
| 13 | Barra Direita | Right Bar | Barra Derecha | 1 | MDP 15mm | 1890x100x15mm | 308014 |
| 14 | Barra Esquerda | Left Bar | Barra Izquierda | 1 | MDP 15mm | 1890x100x15mm | 318014 |
| 15 | Cabeceira | Headboard | Cabecera | 2 | MDP 15mm | 1436x100x15mm | 718014 |



Notas Especiais:

01 -Examine completamente todas as peças do móvel antes de começar o trabalho.

02 -Recomenda-se montar o móvel conforme este Manual de Montagem.

03 -É de responsabilidade do montador seguir as instruções do Manual de Montagem, que são fundamentais para garantir a estrutura do móvel.

04 -Para limpeza, utilizar somente pano úmido e sabão neutro.

Special notes:

01 -Check all parts of the unit thoroughly before starting work.

02 -It is recommended to assemble the furniture according to this Installation Manual.

03 -It is the responsibility of the assembler to follow the instructions in the Assembly Manual, which are essential to ensure the structure of the furniture.

04 -For cleaning use only damp cloth and neutral soap.

Notas especiales:

01 -Examine completamente todas las piezas del mueble antes de iniciar el trabajo.

02 -Se recomienda montar el mueble conforme el Manual de Ensamblaje.

03 -Es de responsabilidad del montador seguir las instrucciones del Manual de Ensamblaje, que son fundamentales para garantizar la estructura del mueble.

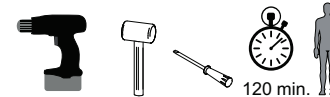
04 -Para limpieza solamente usar trapo húmedo y jabón neutro.

Guarante certificate:

The guarantee of products manufactured by Móveis Videira LTDA covers any defects / manufacturing defects, within the period established by the Consumer Protection Code, in its Article 26, II, which provides for a legal guarantee of ninety (90) days.



Ferramentas | Tools | Herramientas



Use the ruler below to measure the components

Measured in mm

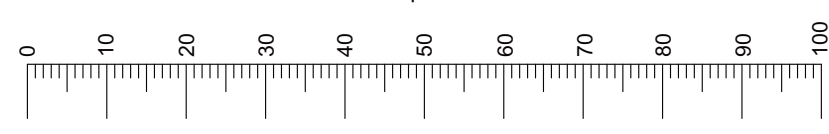


ILUSTRAÇÃO - ILUSTRACION - ILLUSTRATION

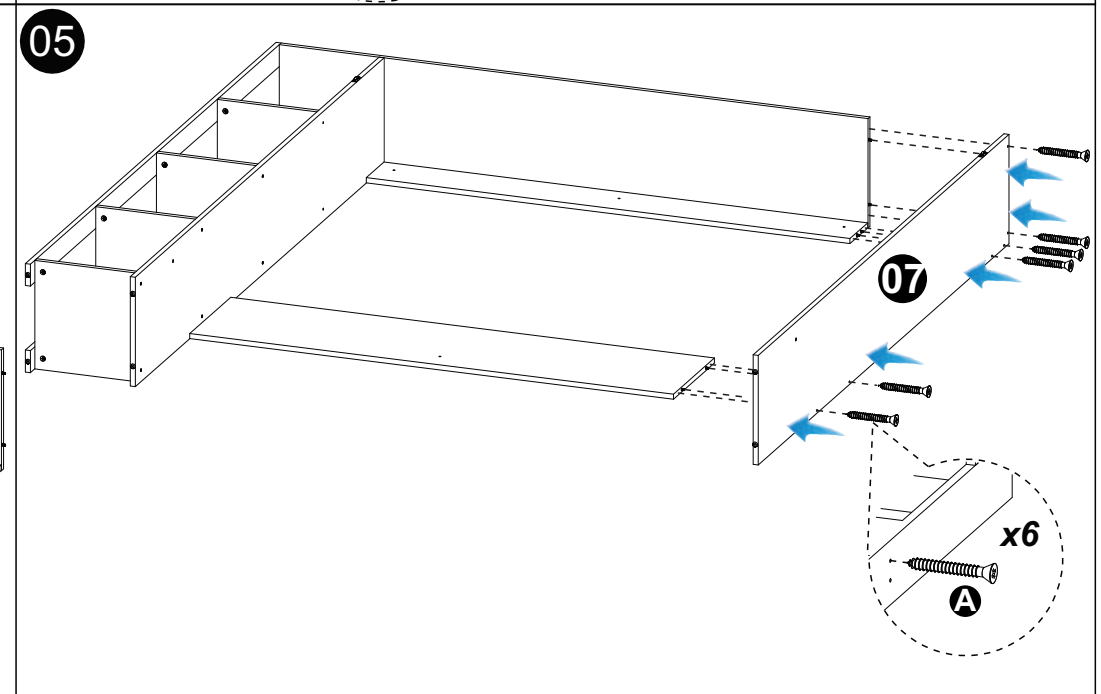
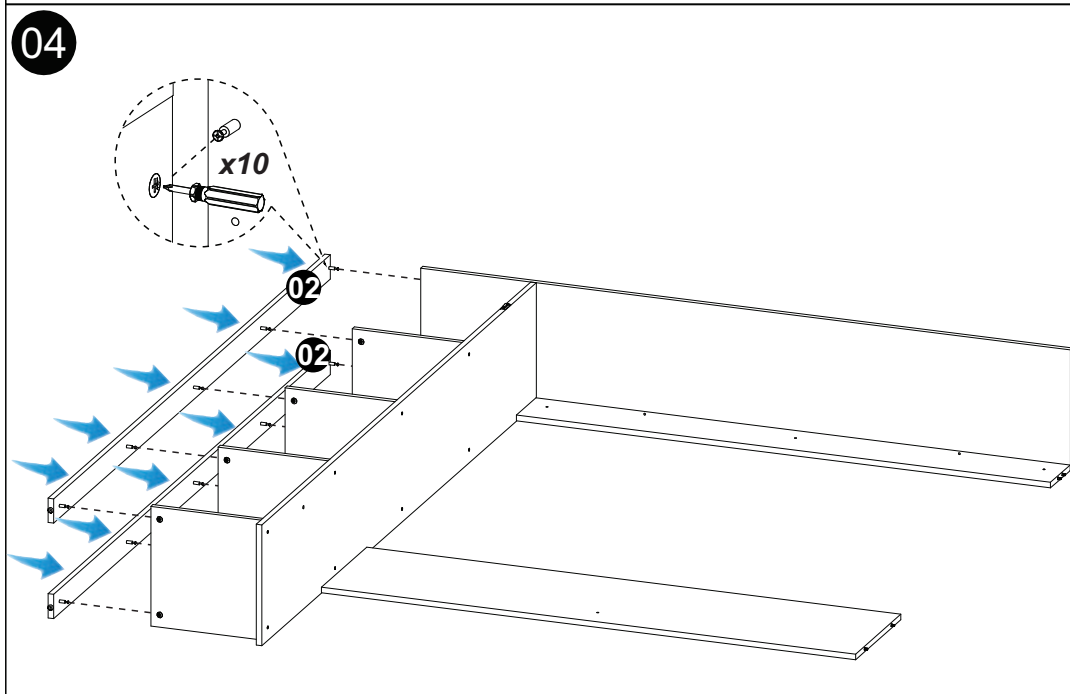
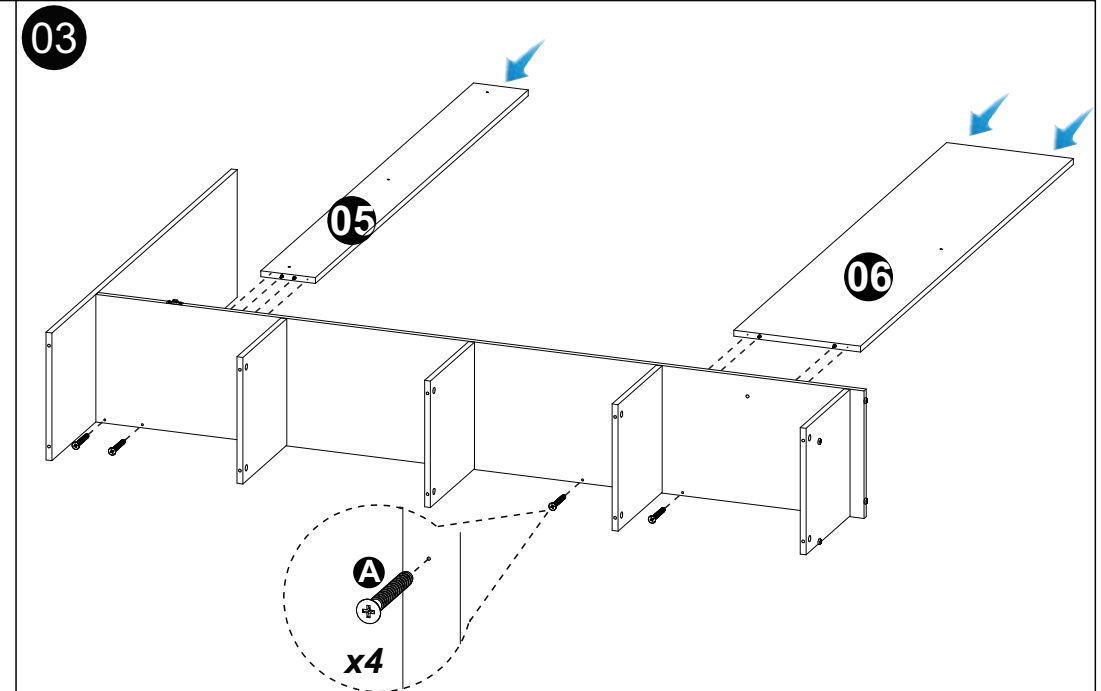
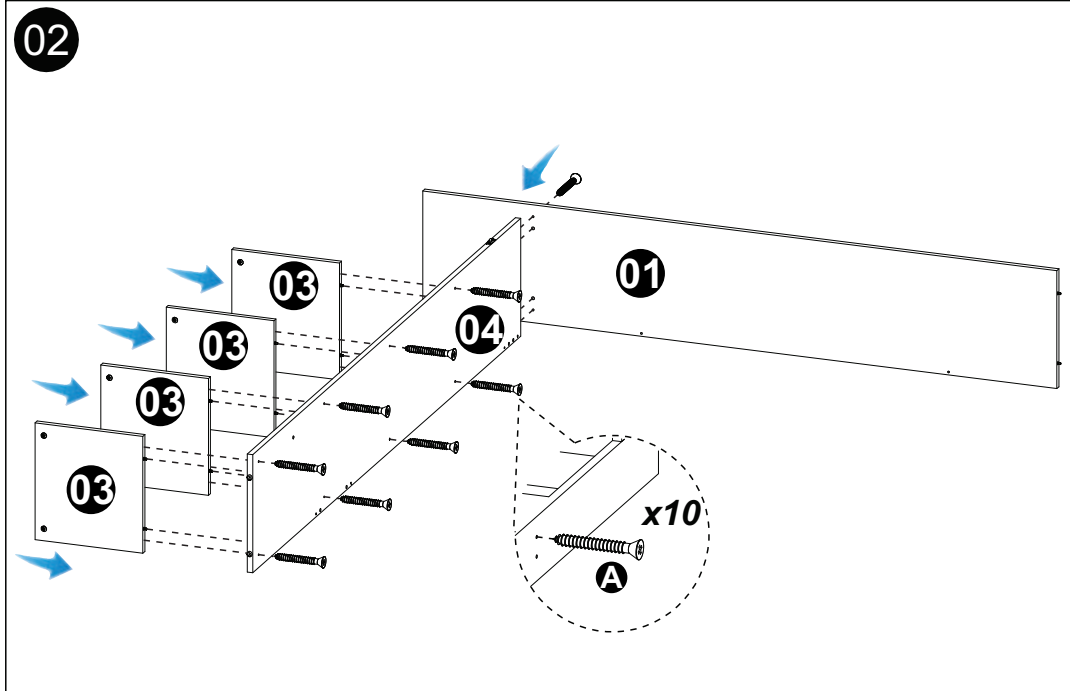
| REF | DESCRIÇÃO | QTD | cód |
|-----|------------------------|-----|------|
| A | Parafuso 3,5 x 40mm CC | 82 | 8115 |
| B | 3,5 x 14mm CC | 10 | 3639 |
| C | Cavilha 8 x 30mm | 74 | 2806 |

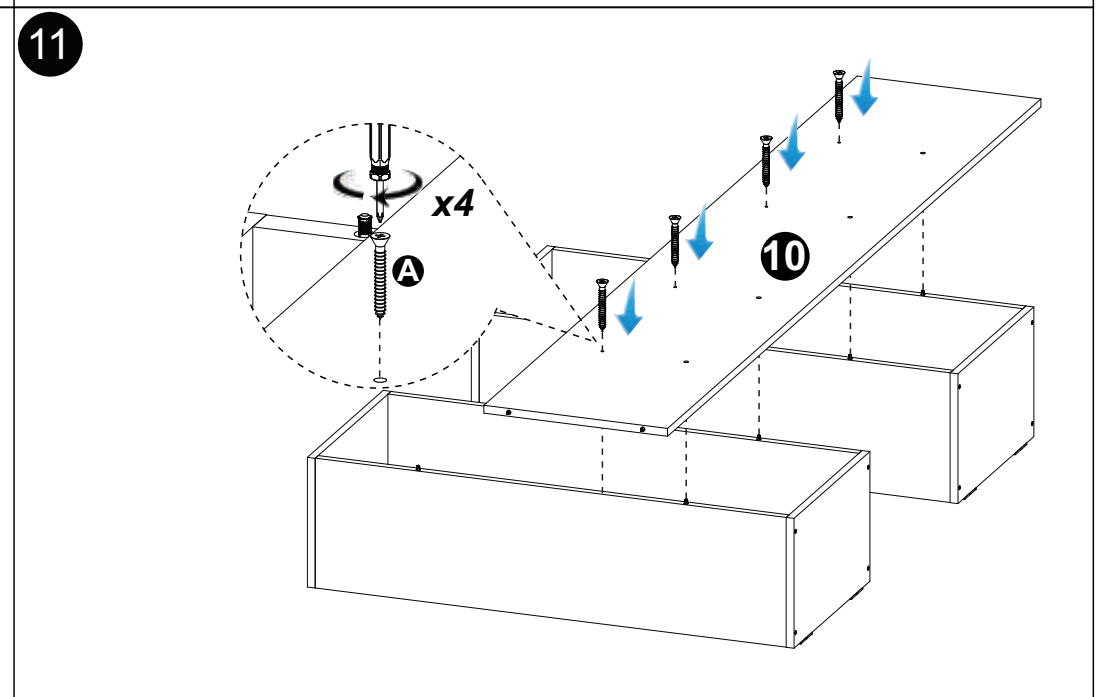
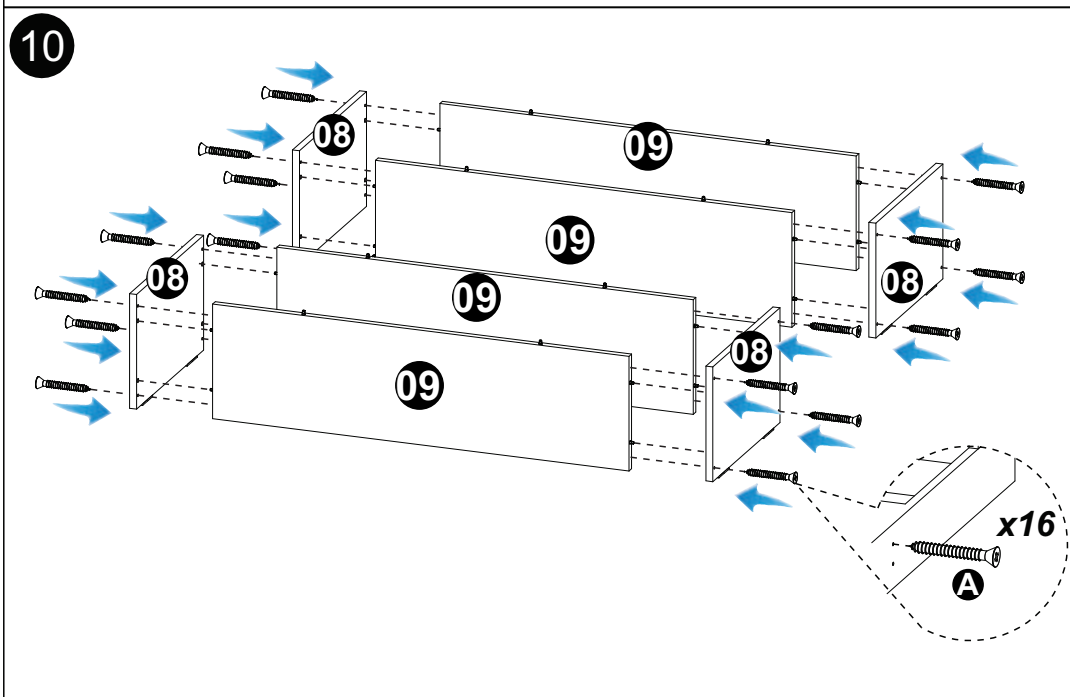
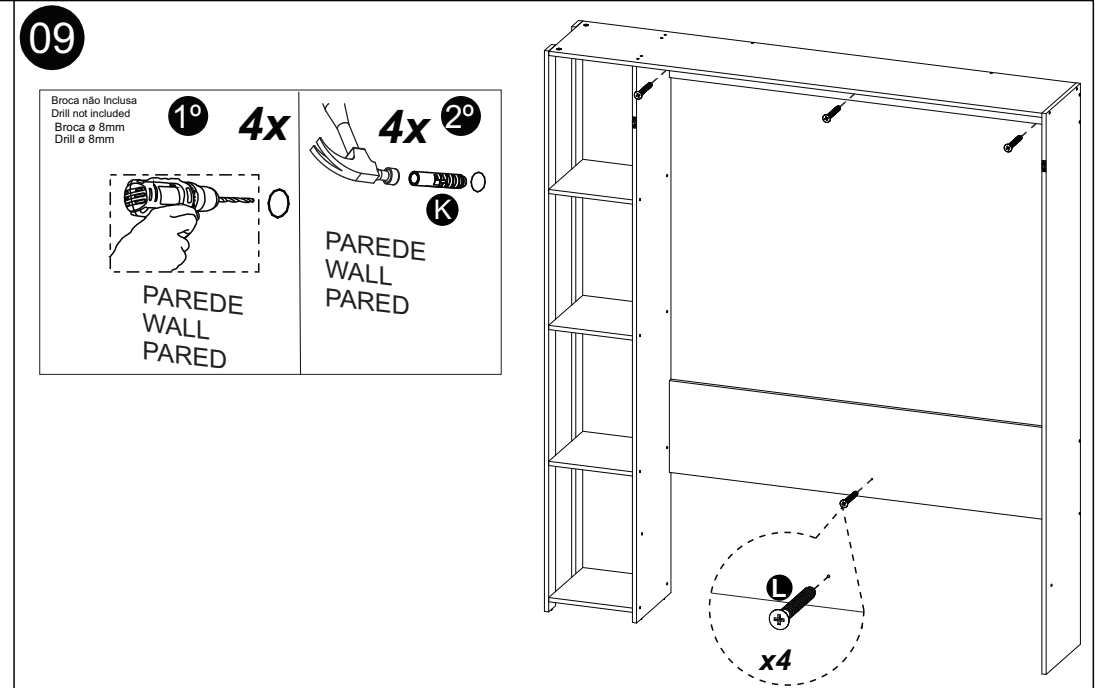
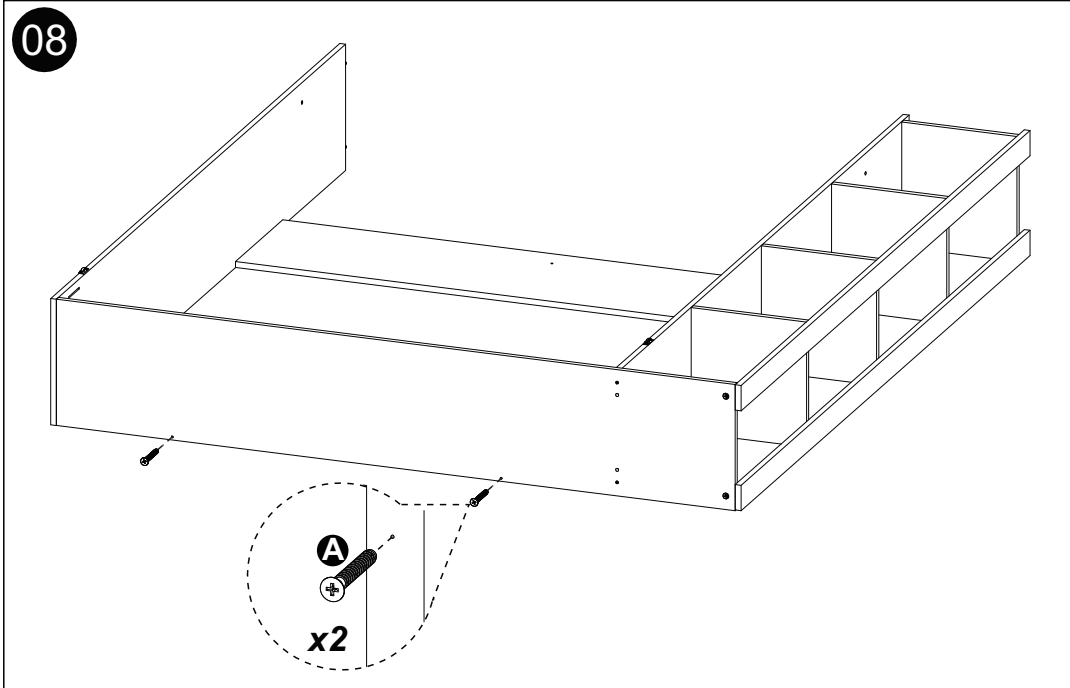
ILUSTRAÇÃO - ILUSTRACION - ILLUSTRATION

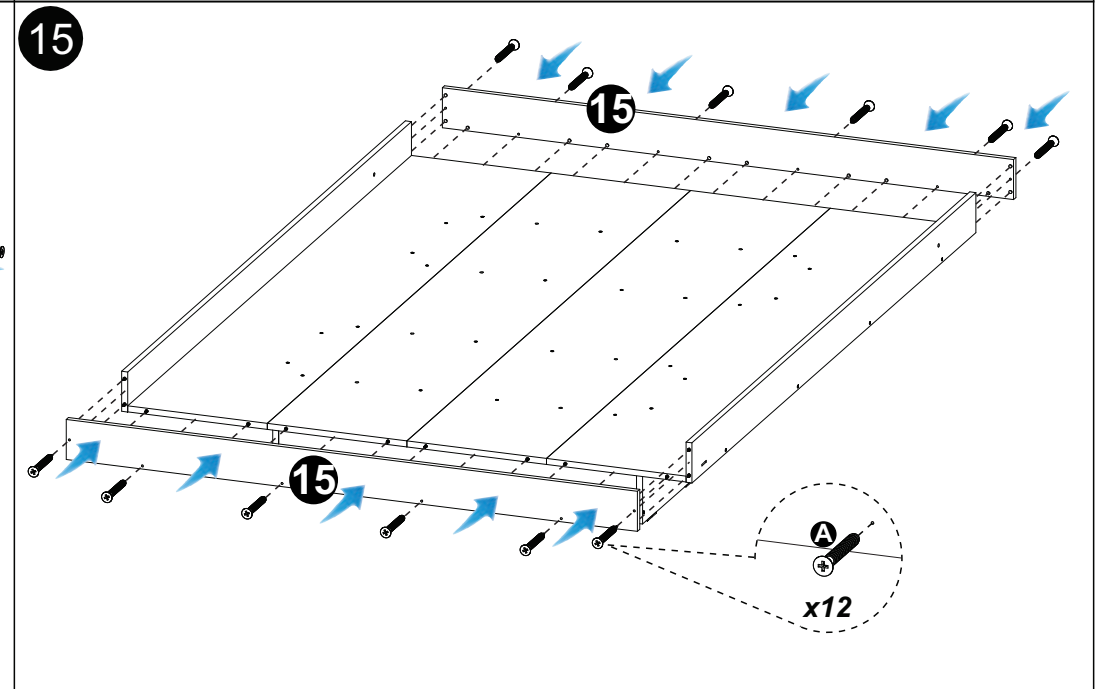
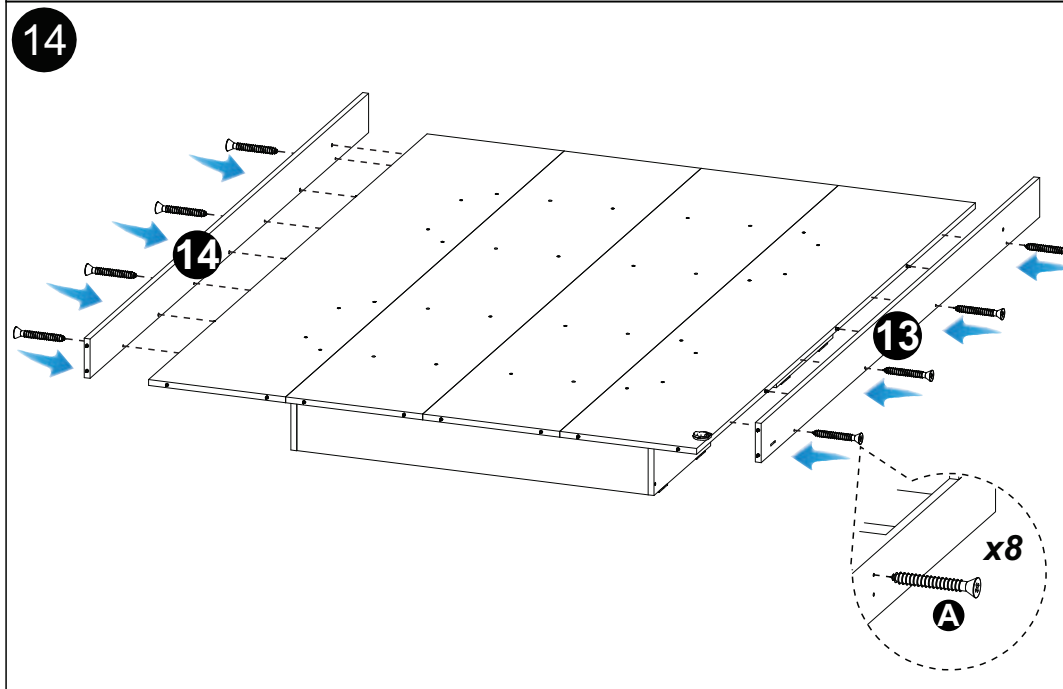
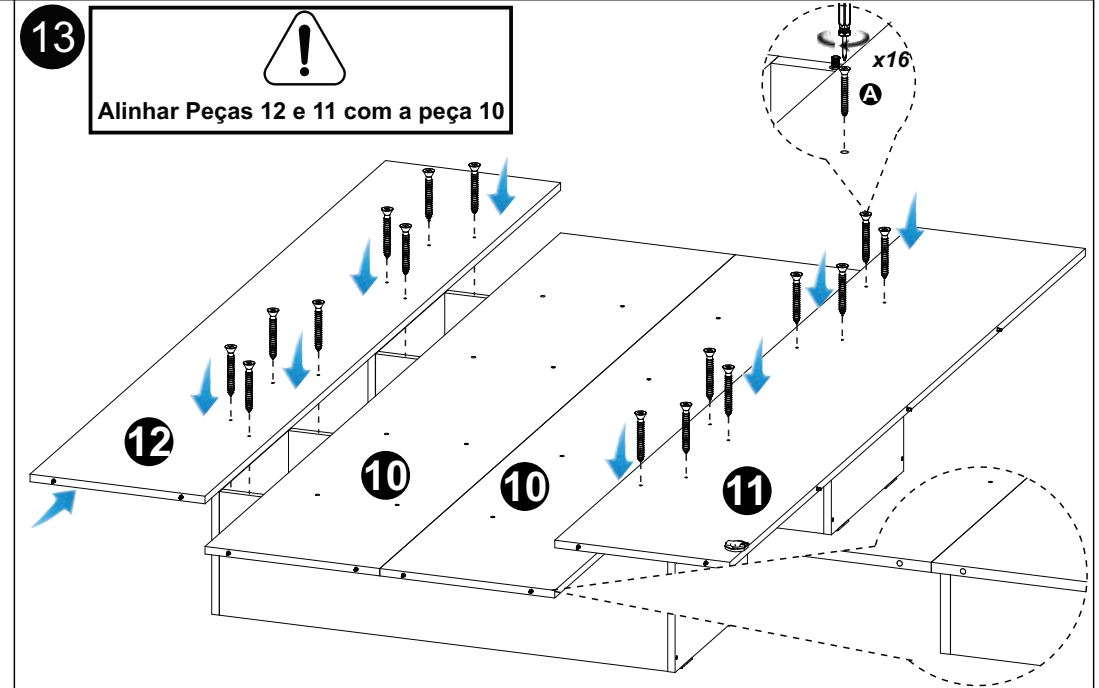
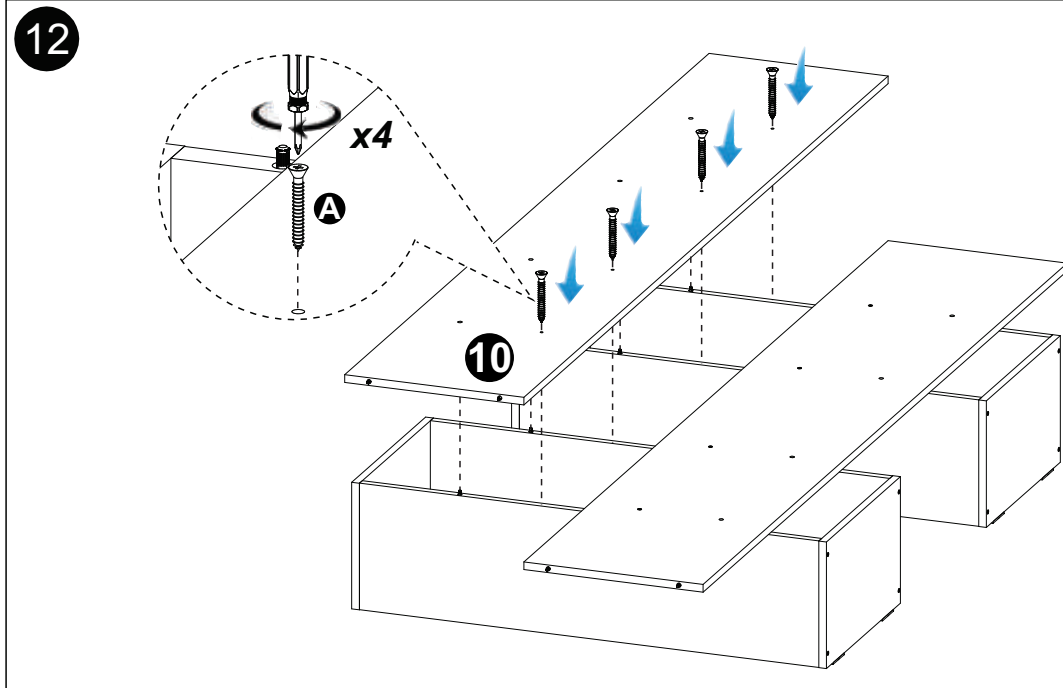
| REF | DESCRIÇÃO | QTD | cód |
|-----|---------------------------------------|-----|------|
| D | Sapata Deslizadora 58x15x15,5mm | 08 | |
| E | Arruela Lisa M8x1mm | 02 | |
| F | Arruela Lisa M8x3mm | 02 | |
| G | M8x45mm | 02 | |
| H | PORCA M8 | 02 | |
| I | PORTINHOLA | 02 | |
| J | 22 x 3mm Prego 10x10 | 06 | 3051 |
| K | Bucha 8mm | 04 | 5623 |
| L | Parafuso 5 x 60mm CC | 04 | 1618 |
| M | 14 x 4mm Sapata Deslizadora | 06 | 8112 |
| N | Adesivo Tapa Furo | 58 | |
| O | 34 x 7mm Parafuso Minifix | 10 | 3771 |
| P | 15 x 12mm Tambor Minifix | 10 | 9516 |
| Q | Fechadura 22mm Lingeta Longa(23mm) | 01 | |
| R | Distânciador 43x38x5mm | 01 | 6516 |

Revisão: 00

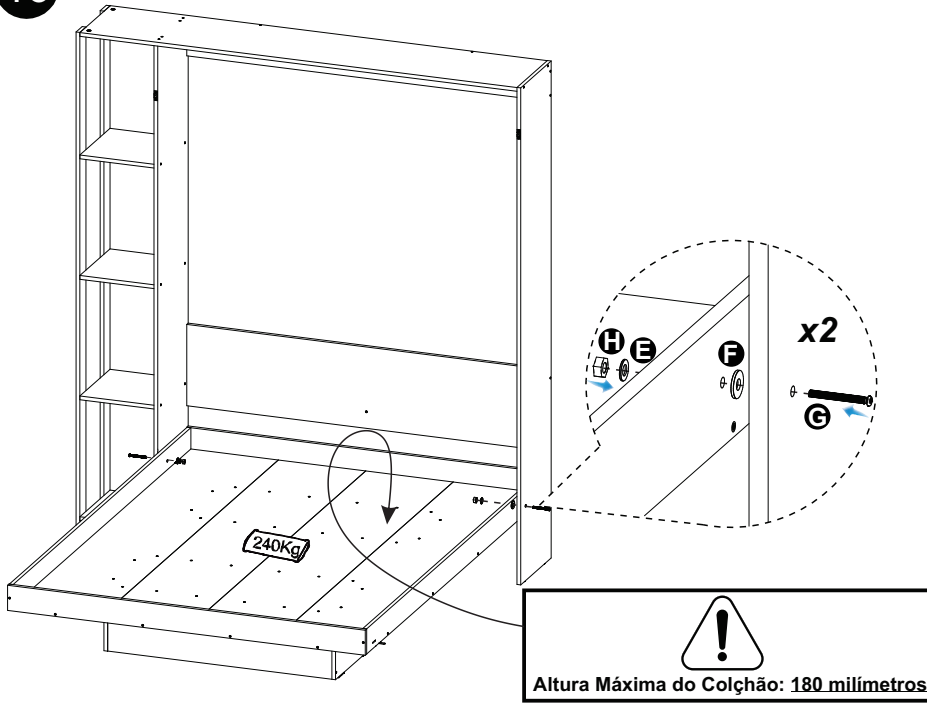
Data: 05/04/2022







16



17

