



Rua Angelo Sperandio, 3005 • Aeroporto
 Cx. Postal 205 • CEP 36500-000 • Ubá/MG
 Fone (32) 3532-4026 • Fone/Fax (32) 3531-6709
 www.josandromoveis.com.br
 contato@josandromoveis.com.br

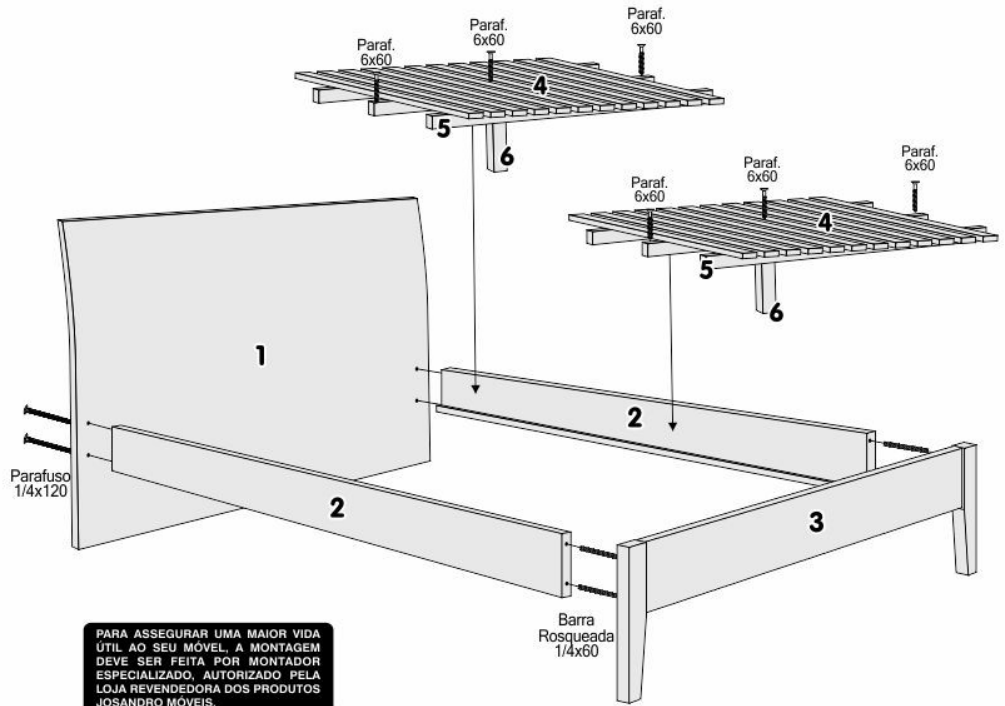


CAMA CASAL/SOLTEIRO

Nº Peças Componentes

- | | | |
|---|-------|---------------------------|
| 1 | 1 | CABECEIRA |
| 2 | 2 | BARRAS |
| 3 | 1 | PESEIRA |
| 4 | 24/18 | RIPAS |
| 5 | 6 | TRAVESSÕES |
| 6 | 2 | PÉ AUXILIAR P/ CAMA CASAL |

• Reservamo-nos o direito de efetuar modificações técnicas ou de materiais sem prévio-aviso.



PARA ASSEGURAR UMA MAIOR VIDA ÚTIL AO SEU MÓVEL, A MONTAGEM DEVE SER FEITA POR MONTADOR ESPECIALIZADO, AUTORIZADO PELA LOJA REVENDEDORA DOS PRODUTOS JOSANDRO MÓVEIS.



4 - Paraf. 1/4x110



6 - Paraf. 6x60



4 - Barra Rosqueada 1/4x60



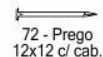
8 - Porca Meia Lua



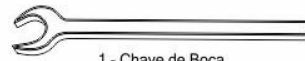
8 - Porca Sextavada



4 - Porca Rosqueada Já vai colocada



72 - Pregos 12x12 c/ cab.



1 - Chave de Boca



1 - Chave Zeta