

ART *in* MÓVEIS

Soluções Criativas para o seu lar

Obrigada por adquirir um produto com a qualidade Art In Móveis.

Para nós, é uma satisfação enorme tê-lo como cliente e participar de uma das realizações de sua família. Temos certeza de que este momento será eternamente lembrado com carinho e orgulho.

Agradecemos pela confiabilidade e desejamos que esse seja somente o início de nossa parceria.

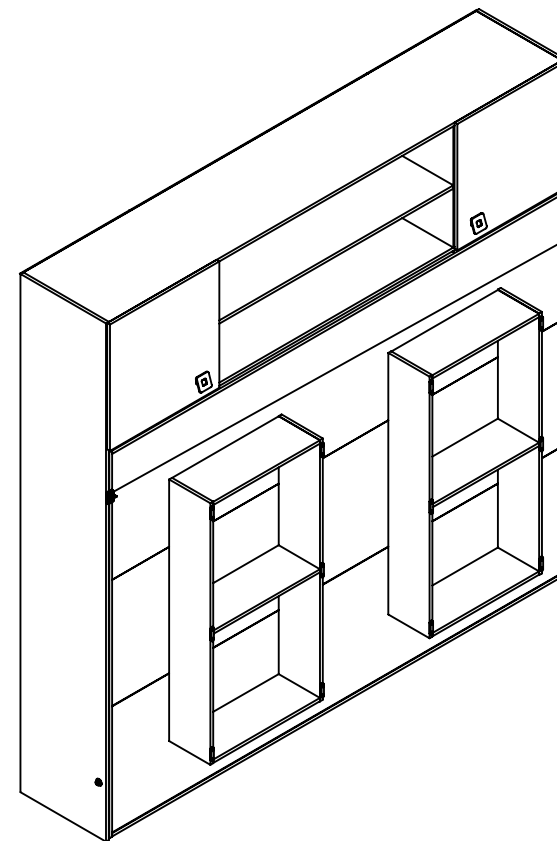
Sua opinião é muito importante para que possamos desenvolver nosso trabalho cada vez mais, buscando soluções criativas para realizar tantos outros sonhos.

Acesse e conte-nos mais sobre sua experiência de compra conosco.

www.artinmoveis.com.br/pesquisa

ART *in* MÓVEIS

Soluções Criativas para o seu lar



**CAMA ARTICULÁVEL HORIZONTAL CASAL
COM 2 PORTAS DALLAS
CAMA ARTICULABLE HORIZONTAL DOBLE
CON 2 PUERTAS DALLAS
DOBLE BED HORIZONTAL ARTICULATED
WITH 2 DOORS DALLAS**

RECOMENDAÇÕES:

01 - Examine completamente todas as peças do móvel antes de iniciar o trabalho.

02 - Recomenda-se montar o móvel conforme este Manual de Montagem.

03 - É de responsabilidade do montador seguir as instruções do Manual de Montagem, que são fundamentais para garantir a estrutura do móvel.

04 - Certifique-se de que todos os acessórios utilizados na montagem (parafusos, porcas, ponteiras) estejam fixados o suficiente, totalmente atarraxados, evitando que venham a provocar ferimentos.

LIMPEZA:

01 - Pano levemente umedecido com água, seguido de pano seco.

02 - Não utilizar produtos químicos ou abrasivos.

GARANTIA:

01 - 3 meses para defeitos ou vícios de origem.

ADVERTÊNCIAS:

01 - Esteja ciente do risco de chama aberta e outras fontes de calor, tais como aquecedores elétricos, aquecedores a gás etc. nas proximidades do produto.

02 - Não utilize o produto se alguma parte estiver quebrada, rasgada ou faltando. Utilizar somente peças de reposição aprovadas pelo fabricante.

RECOMENDACIONES:

01 - Examine completamente todas las piezas del mueble antes de empezar el montaje.

02 - Recomienda-se montar el mueble de acuerdo con este Manual de Montaje.

03 - Es de responsabilidad del montador seguir las instrucciones del Manual de Montaje, que son fundamentales para asegurar la estructura del mueble.

04 - Asegure-se de que todos los accesorios utilizados en el montaje (tornillos, tuercas, ponteras) estén fijados el suficiente, totalmente roscados, evitando que vengan a provocar lesiones.

LIMPIEZA:

01 - Paño levemente humedecido con agua, siguiendo de paño seco.

02 - No utilizar productos químicos o abrasivos.

GARANTÍA:

01 - 3 meses para defectos o vicios de origen.

ADVERTENCIAS:

01 - Tenga en cuenta el riesgo de llama abierta y otras fuentes de calor, tales como calentadores eléctricos, calentadores de gas, etc. en las proximidades del producto.

02 - No utilice el producto si alguna parte esté rota, o perdida. Utilizar sólo piezas de repuesto aprobadas por el fabricante.

RECOMMENDATIONS:

01 - Check completely all the furniture's pieces before start to assemble it.

02 - It is recommended to assemble this furniture according to this Assembly's Manual.

03 - It is the assembler's responsibility to follow the instructions of this Assembly's Manual, which are essential to ensure the furniture's structure.

04 - Ensure that all the accessories used in the assembly (bolts, nuts, tips) are well and enoughly fixed, completely threaded, avoiding injuries from happening.

CLEANSING:

01 - Cloth slightly moistened with water.

02 - Do not use chemicals or abrasives products.

WARRANTY:

01 - 3 months due to manufacture defects.

WARNINGS:

01 - Be aware of the risk of open flame and other sources of heat, such as electric heaters, gas heaters etc. around the product.

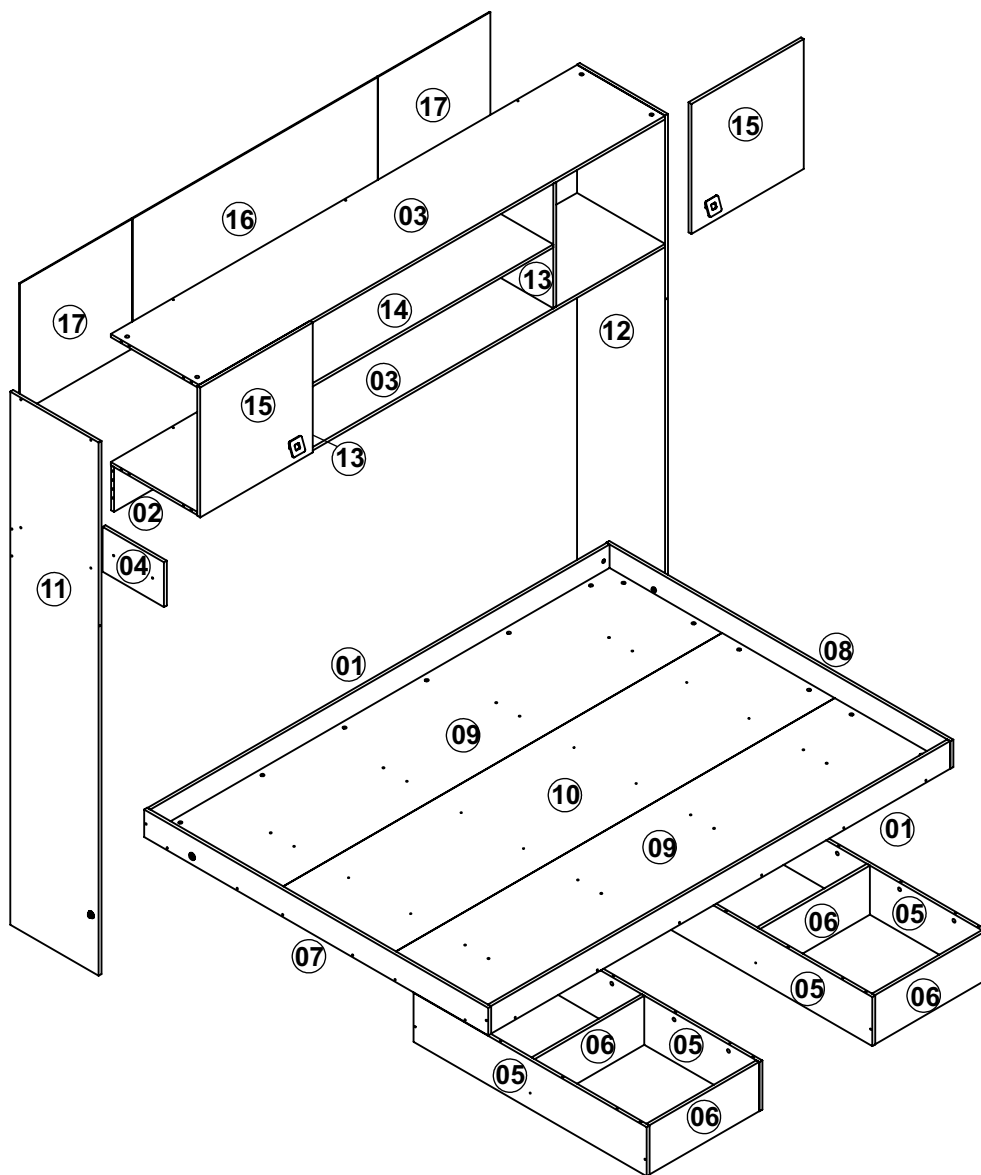
02 - Do not use the product if any part is broken, torn or missing. Only use replacement parts approved by the manufacturer.

CH145

REVISÃO/ REVISIÓN/ REVISION: 01

INTRUÇÕES DE MONTAGEM
INSTRUCCIONES DE MONTAJE
ASSEMBLY'S INSTRUCTIONS**ART *it* MÓVEIS**

Soluções Criativas para o seu lar

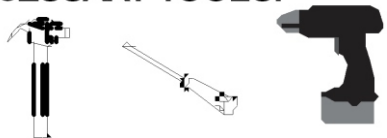
Rua: Joni José Bozzeto, 300 Bairro Tamandaré
Garibaldi / RS / CEP 95720-000 / Fone/Fax:54 34647071

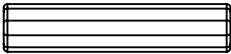


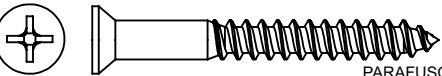
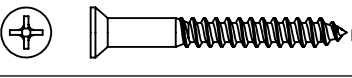


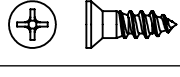
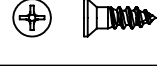
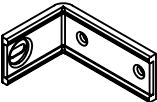
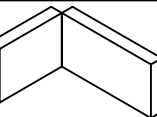

COD	DESCRIÇÃO/ DESCRIPCIÓN/ DESCRIPTION	DIMENSÃO/ DIM/ DIM	QTD
01	BARRA CAMA/ BARRA CAMA/ BED BEAM	1890X98X12	02
02	COSTA SUPERIOR / FONDO SUPERIOR/ BACK UPPER	1918X160X12	01
03	PRATELEIRA SUPERIOR / ESTANTE SUPERIOR/ UPPER SHELF	1918X363X12	02
04	BATENTE/ SOLAPA/ FLAP	253X160X12	02
05	LATERAL NICHU/ LATERAL NICHU/ NICHE SIDE	959X175X12	04
06	PRATELEIRA NICHU/ ESTANTE NICHU/ NICHE SHELF	452X175X12	06
07	CABECEIRA ESQUERDA / CABECERA IZQUIERDA / LEFT HEADBOARD	1416X98X12	01
08	CABECEIRA DIREITA / CABECERA DERECHO / RIGHT HEADBOARD	1416X98X12	01
09	LASTRO/ LASTRE/ BALLAST	1890X463X12	02
10	LASTRO CENTRAL / LASTRE CENTRAL / CENTRAL BALLAST	1890X463X12	01
11	LATERAL ESQUERDA/ LATERAL IZQUIERDA/ LEFT SIDE	1900X363X12	01
12	LATERAL DIREITA/ LATERAL DERECHO / RIGHT SIDE	1900X363X12	01
13	DIVISÓRIA/ DIVISIÓN/ DIVISION	444X363X12	02
14	PRATELEIRA/ ESTANTE/ SHELF	998X363X12	01
15	PORTA/ PUERTA/ DOOR	463X463X12	02
16	COSTA/ FONDO/ BACK	1010X463X3	01
17	COSTA/ FONDO/ BACK	463X463X3	02

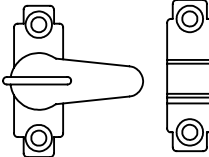
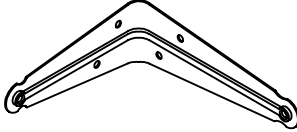
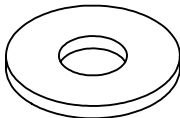
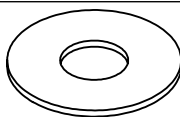

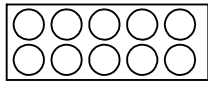

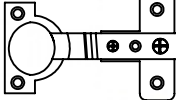


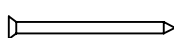
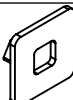
IMPORTANTE LER COM ATENÇÃO E GUARDAR PARA EVENTUAIS CONSULTAS.
IMPORTANTE LEER CON ATENCIÓN Y GUARDAR PARA EVENTUALES CONSULTAS.
IMPORTANT TO READ CAREFULLY AND SAVE FOR ANY QUERIES.

COLCHÃO RECOMENDADO: 188X138X ATÉ 30CM
COLCHÓN RECOMENDADO: 188X138X ATÉ 30CM
RECOMMENDED MATTRESS: 188X138X ATÉ 30CM

**FERRAMENTAS NECESSÁRIAS:
HERRAMIENTAS NECESARIAS:
NECESSARY TOOLS:**

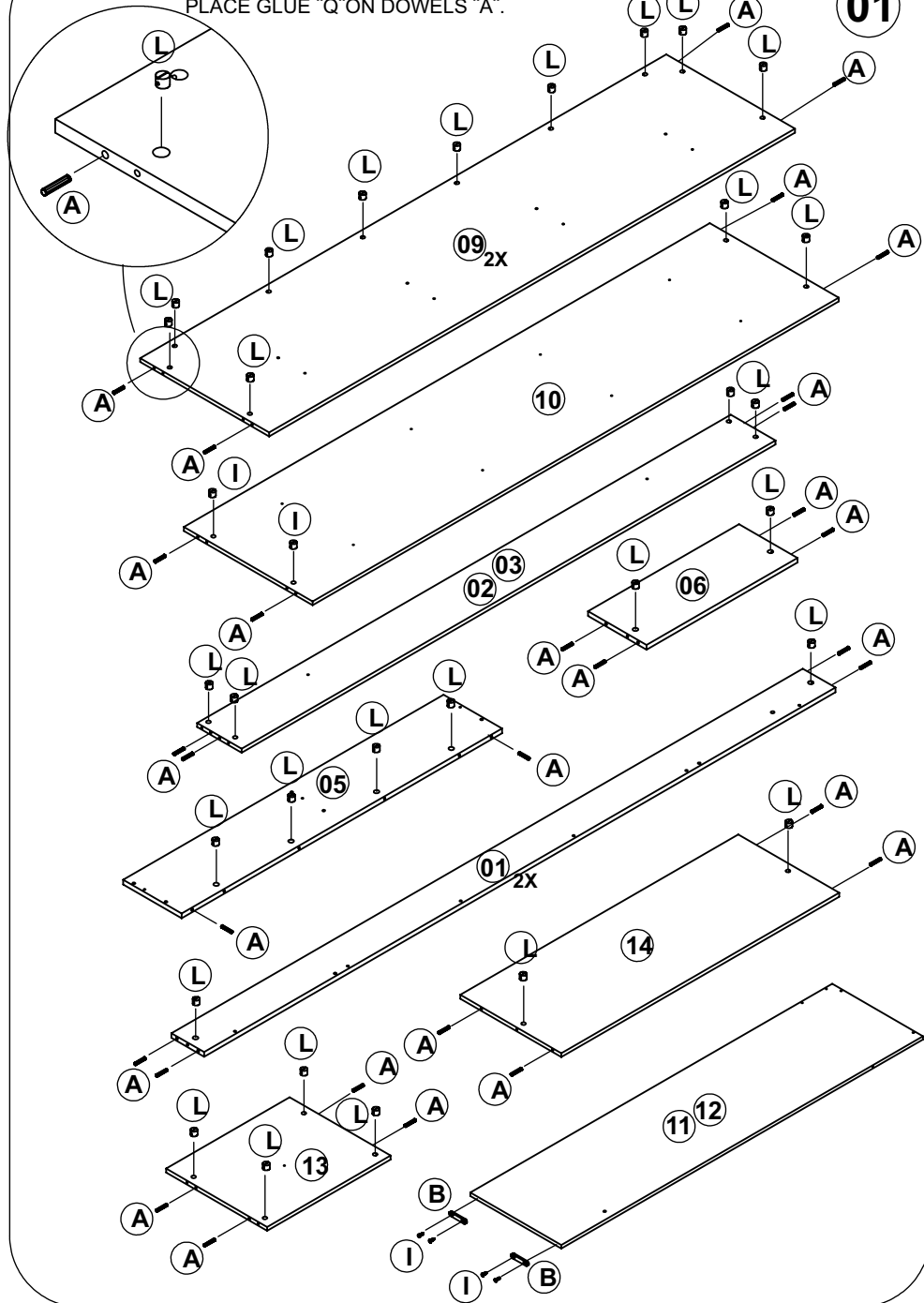


A		CAVILHA / CLAVIJA/ WOOD DOWEL 6X30MM	80
B		SAPATA/ ZAPATO/ SHOE	16
C		ETIQUETA ART IN MÓVEIS/ ETIQUETA ART IN MÓVEIS/ ADHESIVE ART IN MÓVEIS	01
D		PARAFUSO/ TORNILLO/ SCREW 4x50 CC	80
E		PARAFUSO/ TORNILLO/ SCREW 3,5x35 CC	03
F		PARAFUSO/ TORNILLO/ SCREW 4x20 CC	08
G		PARAFUSO/ TORNILLO/ SCREW 3x16 CC	08
H		PARAFUSO/ TORNILLO/ SCREW 3,5x12 CC	32
I		PARAFUSO/ TORNILLO/ SCREW 3x10 CC	32
J		SUORTE FIXAÇÃO/ SOPORTE DE FIJACIÓN/ FIXING SUPPORT	02
K		PROTEÇÃO PARA SUORTE/ PROTECCIÓN/ ANGLE BRACKET	02
L		PORCA/ TUERCA/ NUT 12x10	76

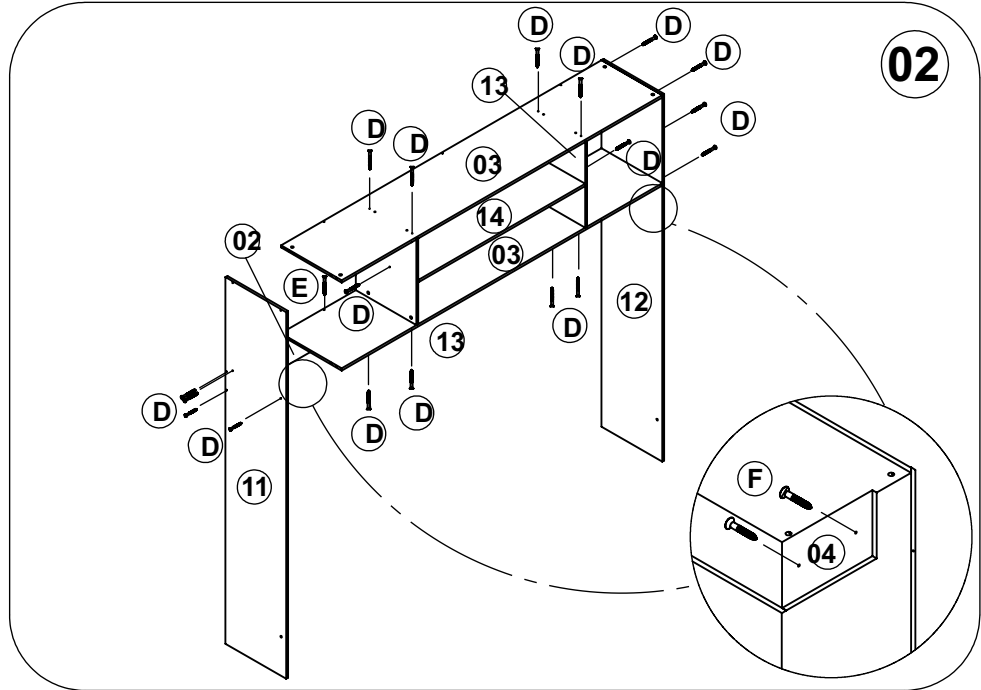
M		TRAVA DE SEGURANÇA/ CIERRE DE SEGURIDAD/ SECURITY LOCK	02
N		SUORTE/ SOPORTE/ SUPPORT 150X125MM	02
O		ARRUELA / ARANDELA / FERRULE (M8X2MM)	02
P		ARRUELA / ARANDELA / FERRULE (M8X1MM)	02
Q		COLA / PEGAMENTO / GLUE	01
R		ADESIVO TAPAFURO / ADHESIVO/ STICKER 15MM	58
S		PORCA / TUERCA / NUT M8	02
T		DOBRADIÇA/ BISAGRA/ HINGE (CANECO 26 CALÇO 5)	04
U		BUCHA PLÁSTICA / CASQUILLO / BUSHING 8MM	04
V		PARAFUSO/ TORNILLO/ SCREW M8X35	02
W		PREGO/ CLAVO/ NAIL 10X10	54
X		PUXADOR/ TIRADOR/ PULL	02

COLOCAR COLA "Q" NAS CAVILHAS "A".
 COLOCAR PEGAMENTO "Q" EN LAS CLAVIJAS "A".
 PLACE GLUE "Q" ON DOWELS "A".

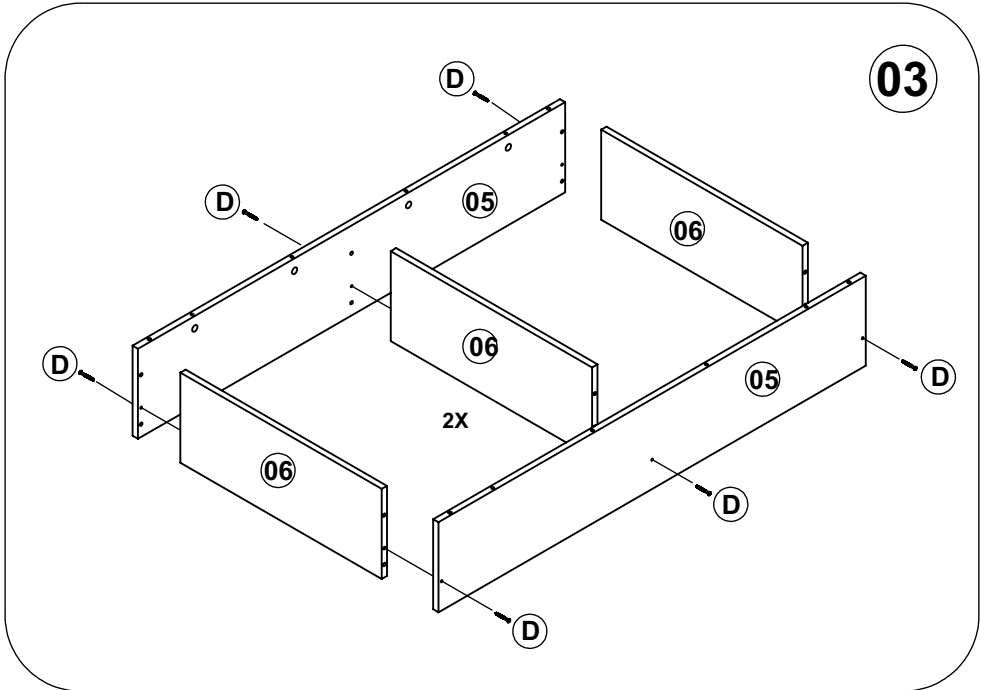
01



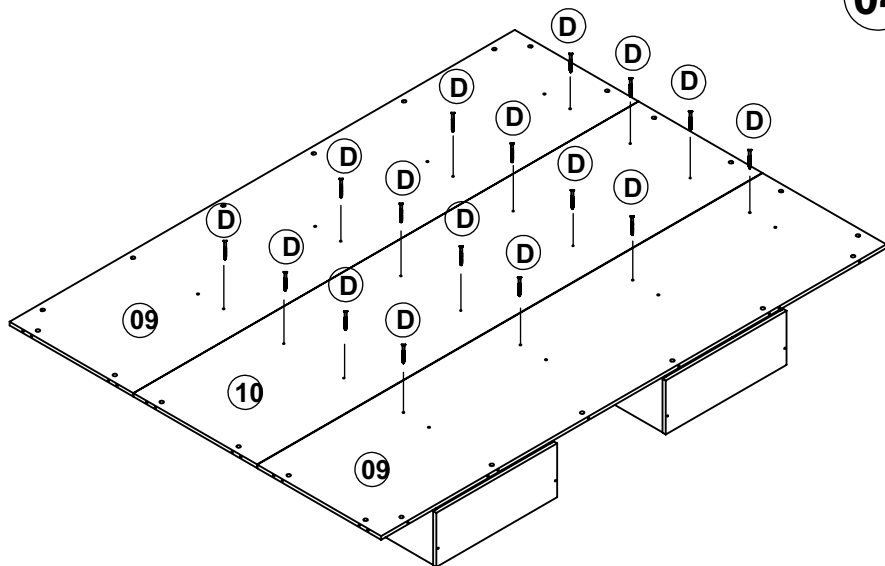
02



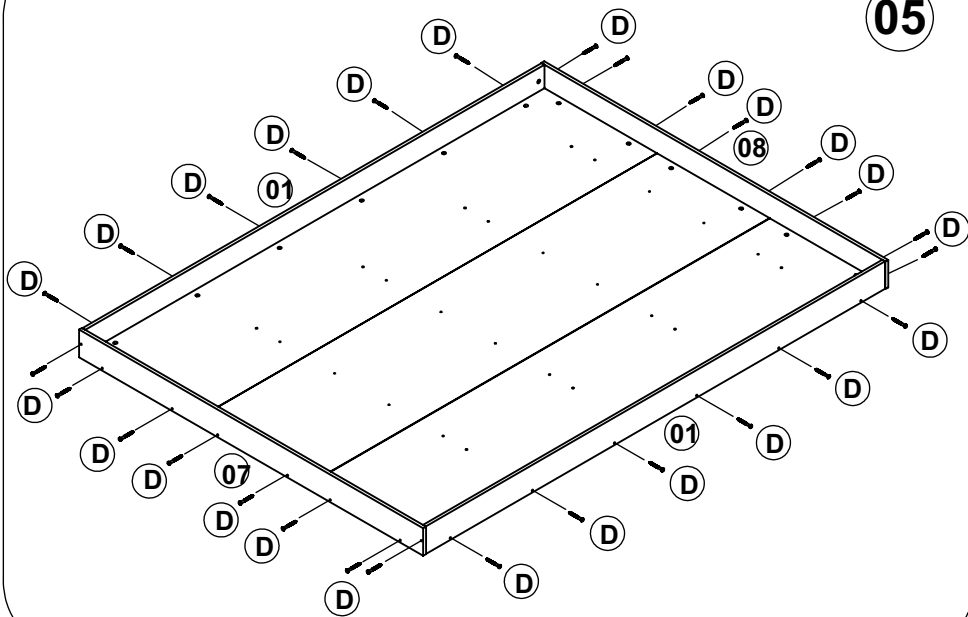
03



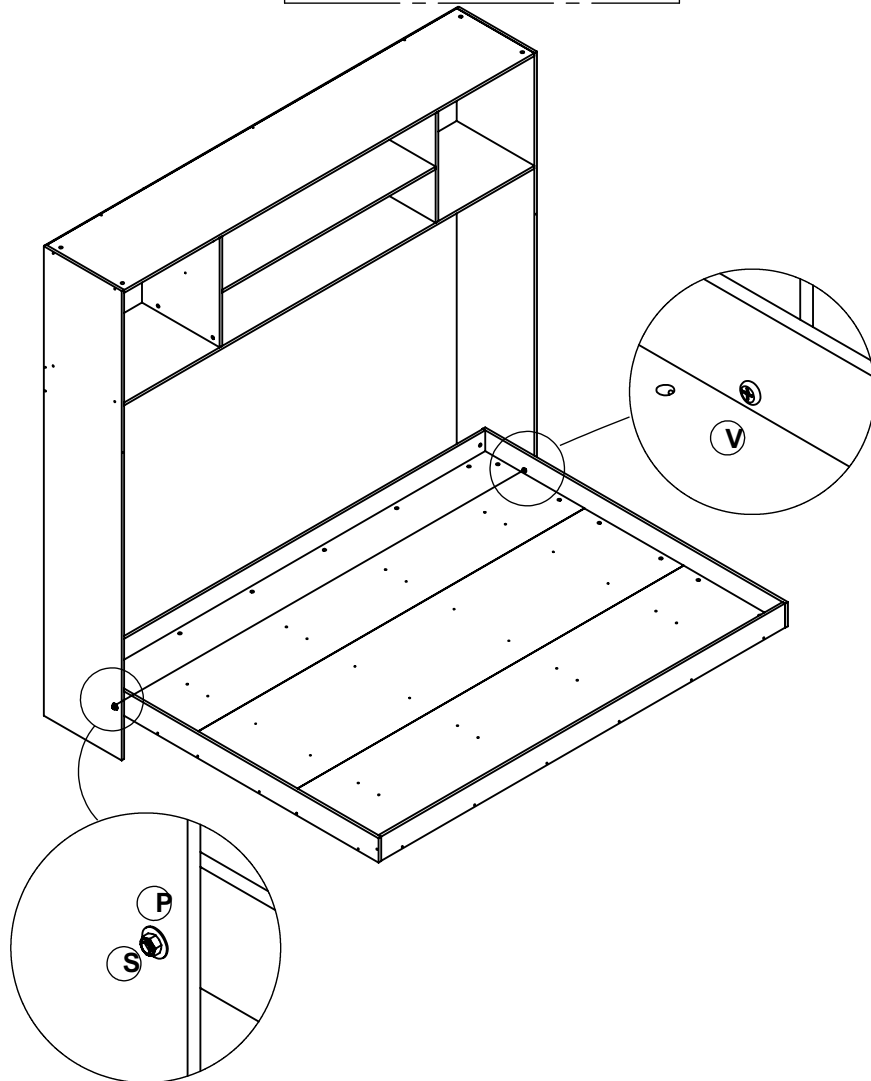
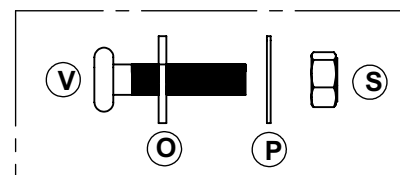
04



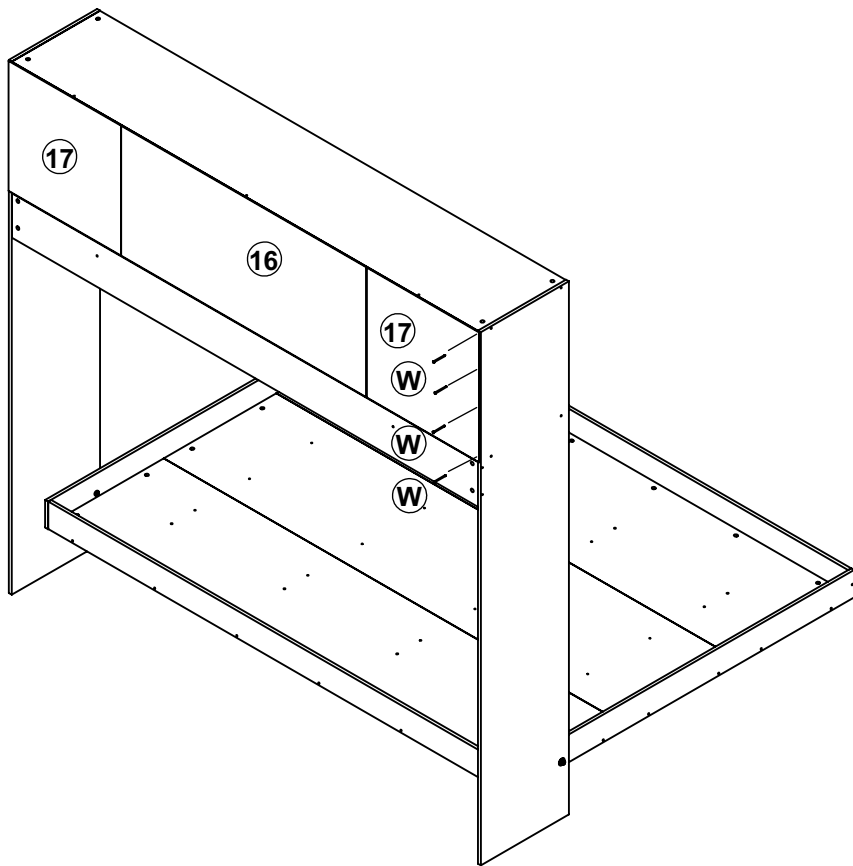
05



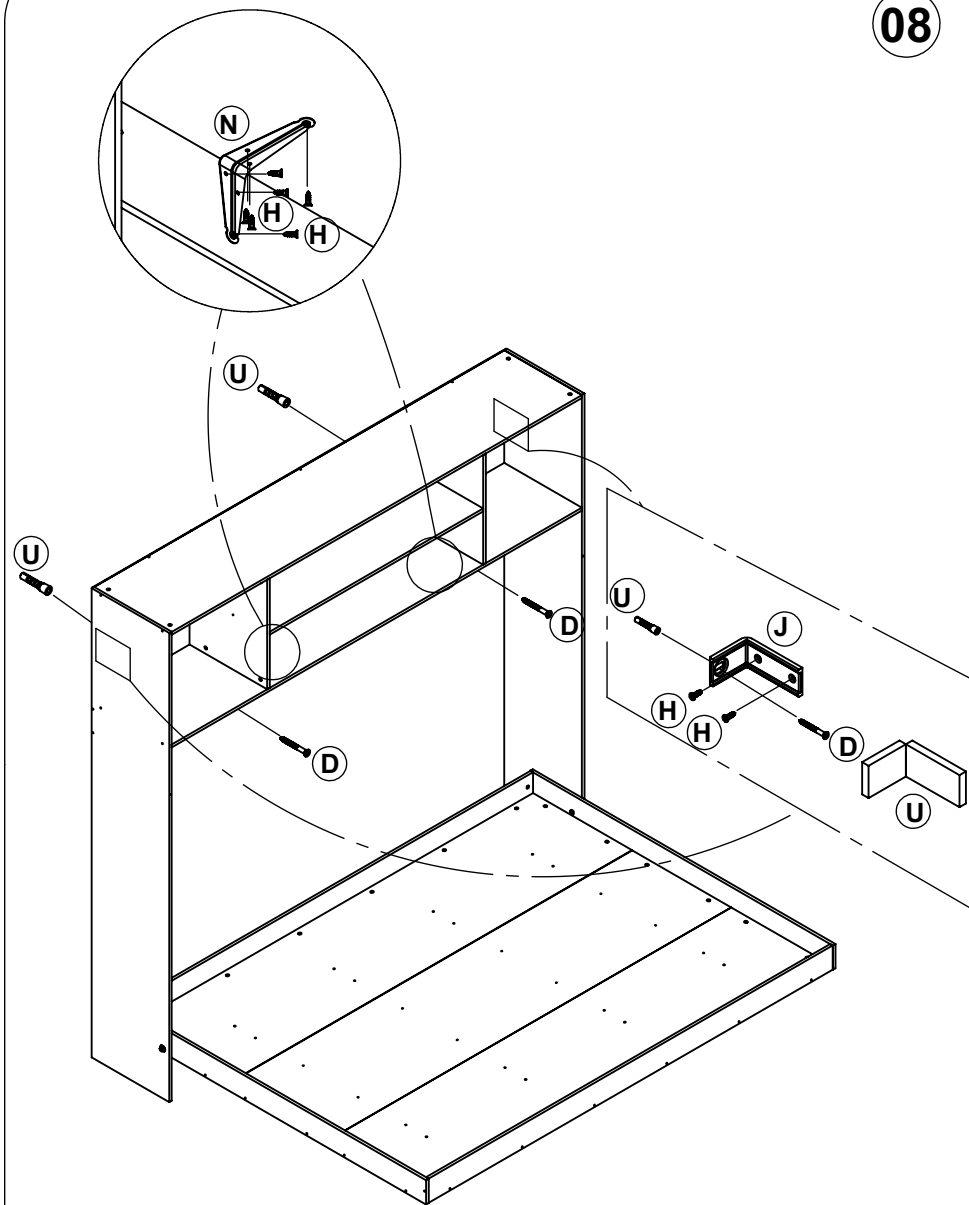
06



07

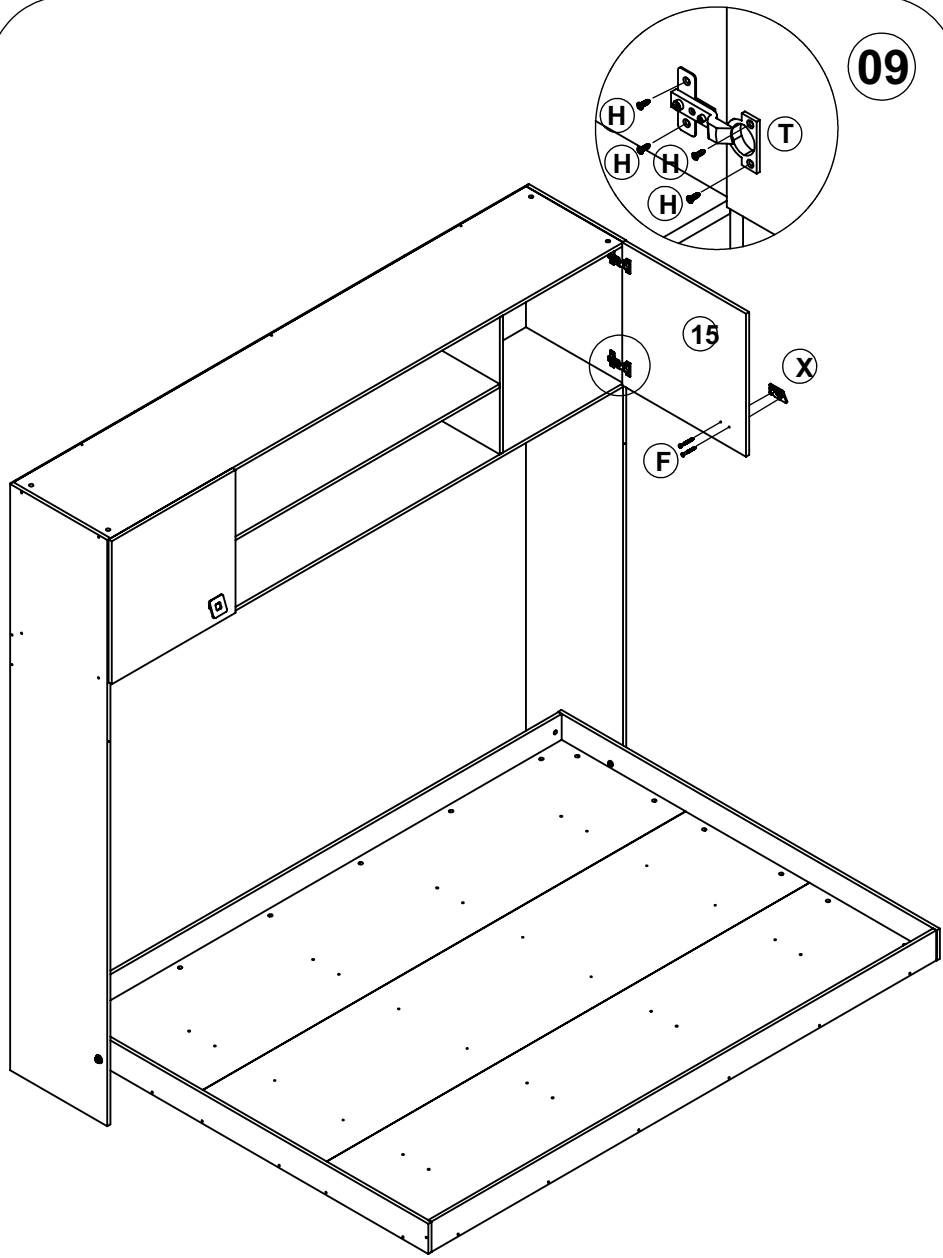


08

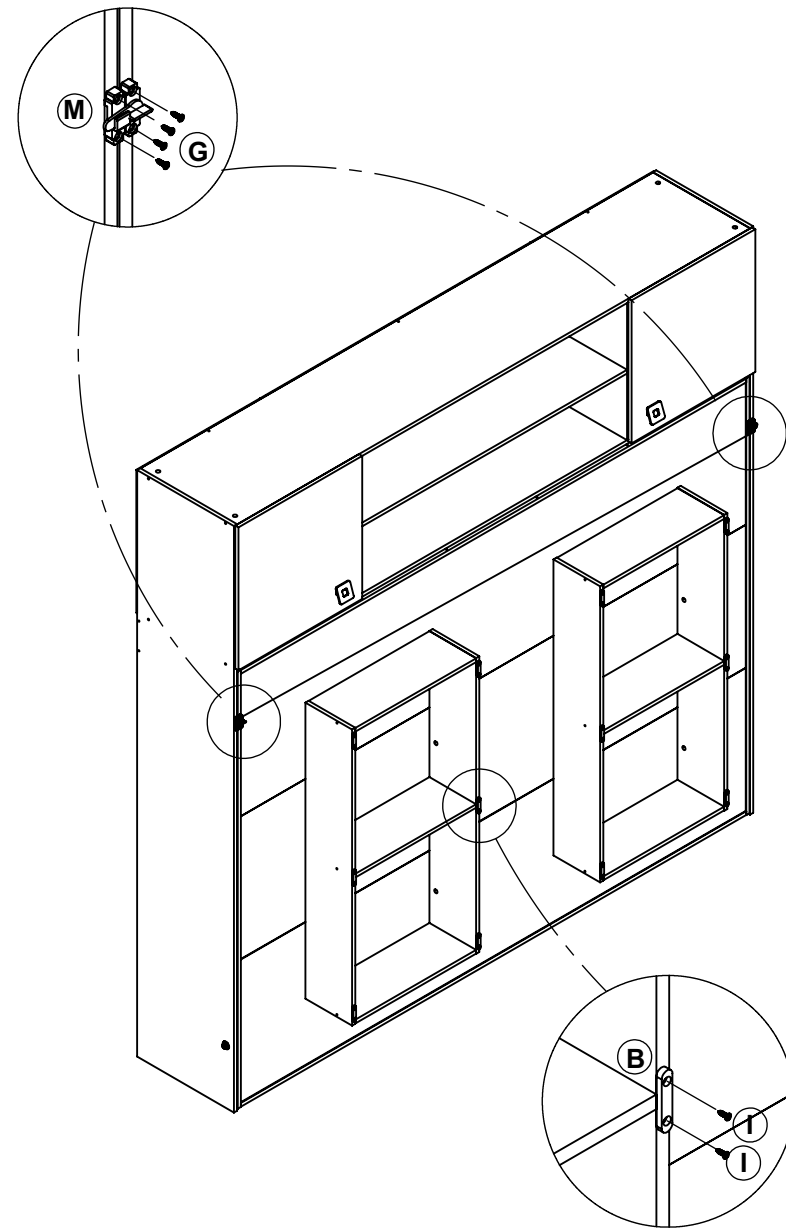


OBRIGATÓRIO COLOCAR NO ESQUADRO E PERPENDICULAR.
INDISPENSABLE PONER EN LA ESCUADRA Y PERPENDICULAR.
REQUIRED TO PLACE IN THE SQUARE AND PERPENDICULAR.

09



10



PESO MÁXIMO SOPORTADO PELO PRODUTO 180 KG
 PESO MÁXIMO SOPORTADO POR EL PRODUCTO 180 KG
 MAXIMUM WEIGHT TOLERATED BY THE PRODUCT 180 KG