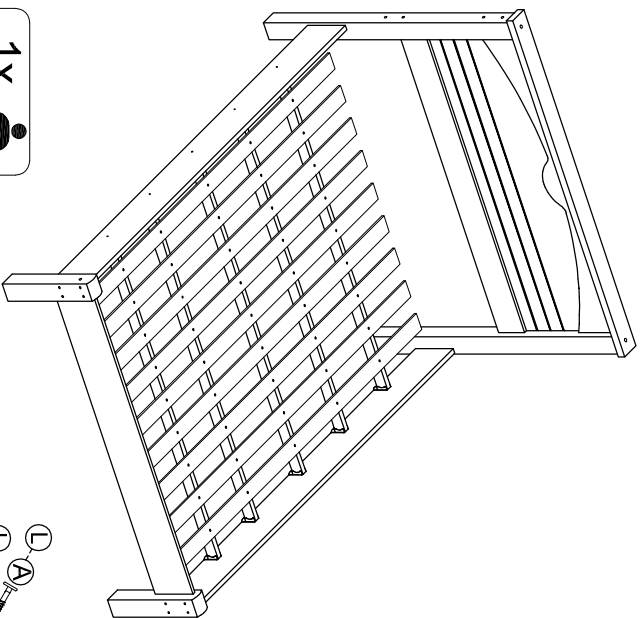


MANUAL DE MONTAGEM - CAMA LION CASAL/ SOLTEIRO



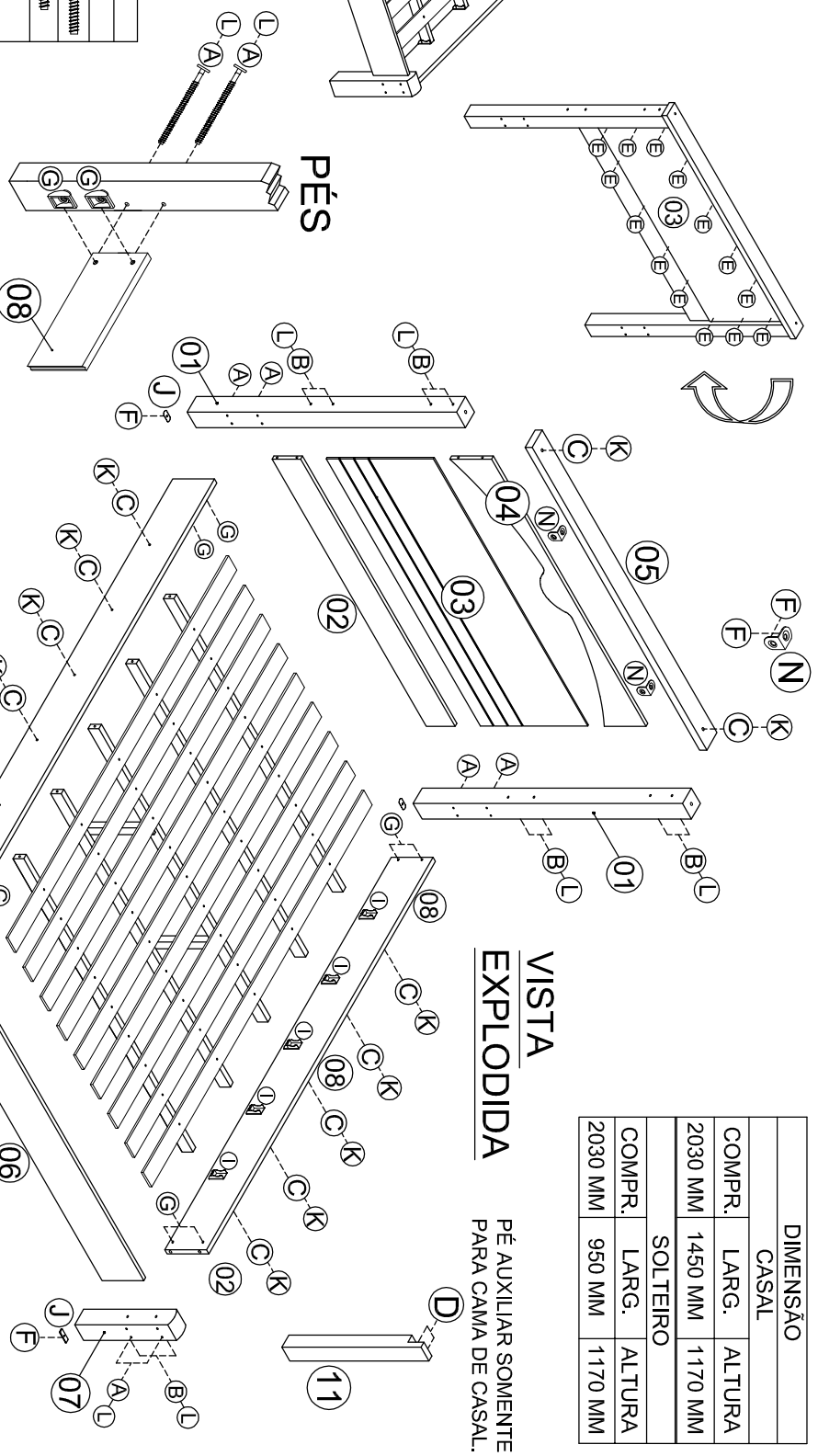
KIT ACESSÓRIOS		
COD. QTD	DESCRIÇÃO	ILUSTRAÇÃO
A 08	PARAFUSO 1/4 X 120 MM PHS TP 13 BICO	
B 12	PARAFUSO 7,0 X 110 MM PHS TP 13	
C 12	PARAFUSO 4,5 X 40 PHS FLANG.	
D 04	PARAFUSO 3,5 X 35 MM	
E 14	PARAFUSO 3,5 X 16 CHATA PH.	
F 08	PARAFUSO 3,5 X 12 CHATA PH.	
G 08	PORCA ELÍPTICA 1/4 X 20	
H 45	PREGO 12 X 12	
I 10	SUPORTE SARRAFO	
J 04	SAPATA PRETA PLÁST. 25 X 40	
K 12	TAMPA CPL 10 MM	
L 20	TAMPA CPL 13 MM	
M 08	TAPA FURO 8MM	
N 02	CANTONEIRA 2 FUROS	

Nº	DESCRIÇÃO	QTD
01	PÉ DA CABECEIRA ESQ./ DIREITO	02
02	TRAVESSA CABECEIRA INFERIOR	01
03	PAINEL CENTRAL	01
04	TRAVESSA CABECEIRA SUPERIOR	01
05	MOLDURA CABECEIRA SUPERIOR	01
06	TRAVESSA DA PESEIRA	01
07	PÉ DA PESEIRA	02
08	BARRA DA CAMA	02
09	TRAVESSA DO ESTRADO	05
10	RIPA DO ESTRADO	09
11	PÉ AUXILIAR	02

IMPORTANTE!

Utilize as ferramentas corretamente, evitando o uso de materiais que possam causar danos ao produto.

Rua São Paulo, nº 1120
 Centro - Jaci-SP - Cep. 15155-000
 Fones: (17) 3283-9400 / (17) 3283-9407
 e-mail: assistencia@jamoveis.com.br

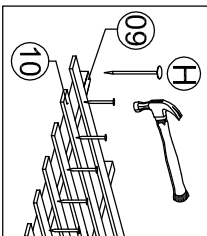


VISTA EXPLODIDA

DIMENSÃO			
CASAL			
COMPR.	LARG.	ALTURA	
2030 MM	1450 MM	1170 MM	
SOLTEIRO			
COMPR.	LARG.	ALTURA	
2030 MM	950 MM	1170 MM	

PÉ AUXILIAR SOMENTE PARA CAMA DE CASAL.

ESTRADO



COLOCAR OS TAPA FUROS NOS PÉS DA CABECEIRA E PESEIRA.

