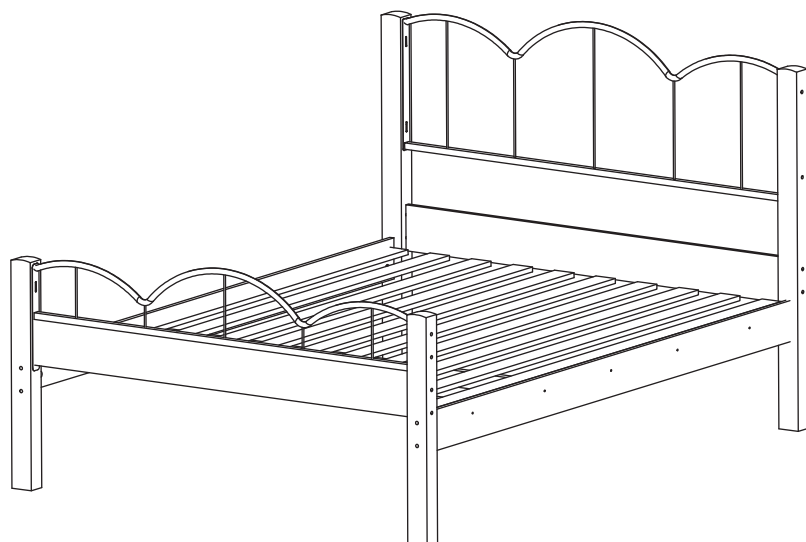


MANUAL DE MONTAGEM

CAMA CASAL OÁSIS



LISTA DE ACESSÓRIOS

REF	CÓD	NOME	DESENHO	QTDE
A	907	PARAFUSO 4,5 X 50MM		10x
B	529	PREGO		58x
C	4265	PARAFUSO 1/4 X 85MM		8x
D	528	PORCA MEIA LUA		16x
E	4264	PARAFUSO 1/4 X 110MM		16x
F	518	PORCA SEXTAVADA		8x
G	512	PARAFUSO 4 X 35MM		2x
H	550	SUPORTE PARA SARRAFO		10x
I	2509	SAPATA		4x

FERRAMENTAS



CHAVE PHILIPS

OU



FURADEIRA

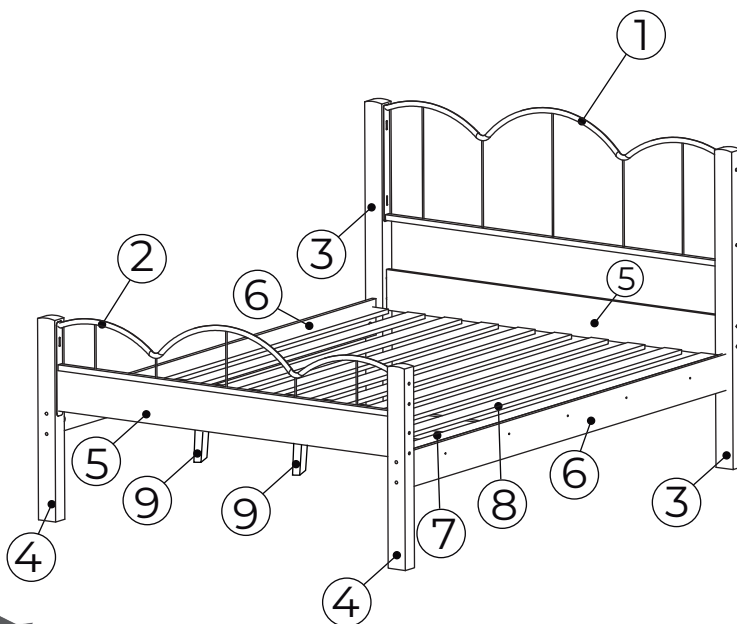


Identifique todas as peças e deixe-as de pé
Nunca coloque uma sob as outras
Aconselhamos utilizar a embalagem para forrar o chão a fim de não danificar o produto.

Não utilize produtos abrasivos como álcool, solventes, acetonas, etc
Limpe o móvel somente com um pano macio e seco.

LISTA DE PEÇAS

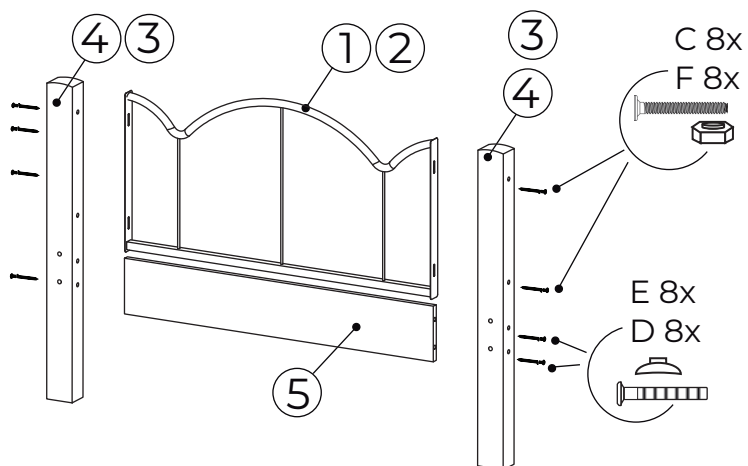
REF	QTDE	CÓD.	DESCRIÇÃO	MEDIDAS
1	01	3817	CABECEIRA	136 x 46 X 2cm
2	01	4030	PESEIRA	136 x 25 X 2cm
3	02	1405	PÉS CABEC	110 X 7,5 x 6cm
4	02	1406	PÉS PESEIRA	70 X 7,5 x 6cm
5	02	2018	TRAVESSA	136 x 13,5 x 2cm
6	02	3278	BARRA	190 x 13 x 2cm
7	05	1593	SARRAFO	142 x 4,5 x 2,5cm
8	10	3481	RIPA	185 x 7 x 0,9cm
9	02	3284	5º PÉ	35 x 4,5 x 2,5cm



Favor conferir os códigos dos acessórios antes da montagem do móvel.
Caso monte com uma parafusadeira, utilize torque baixo.

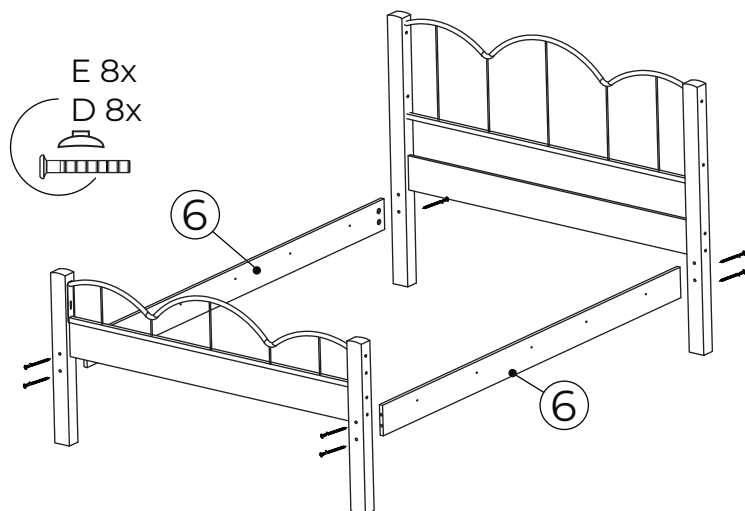
PASSO 01

Coloque as ferragens em cada peça



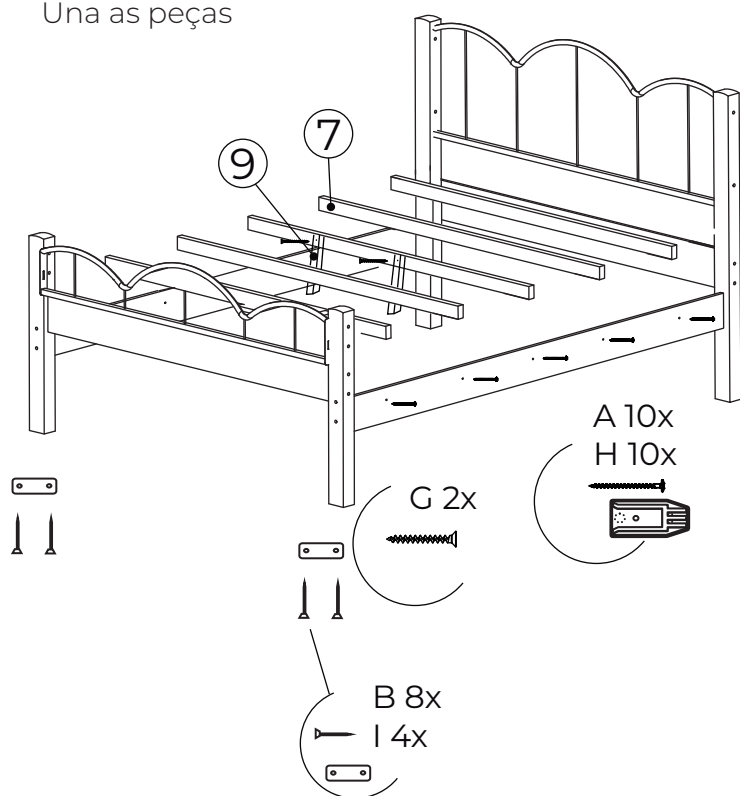
PASSO 02

Una as peças



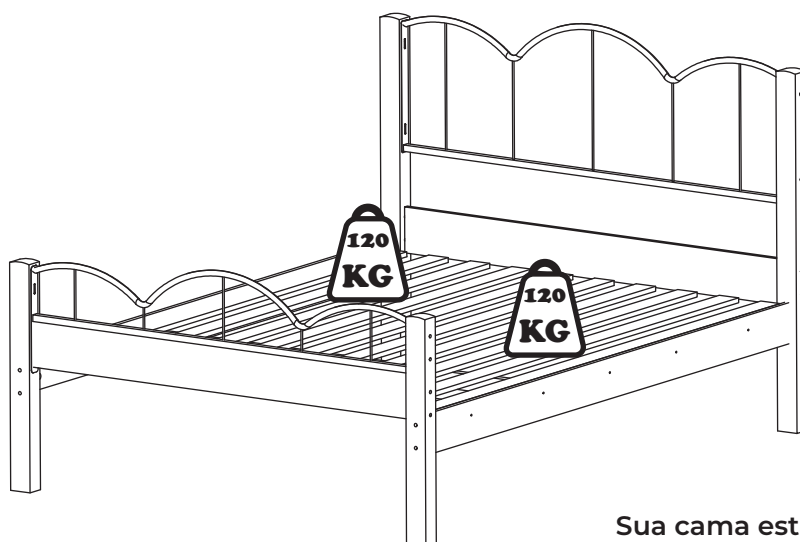
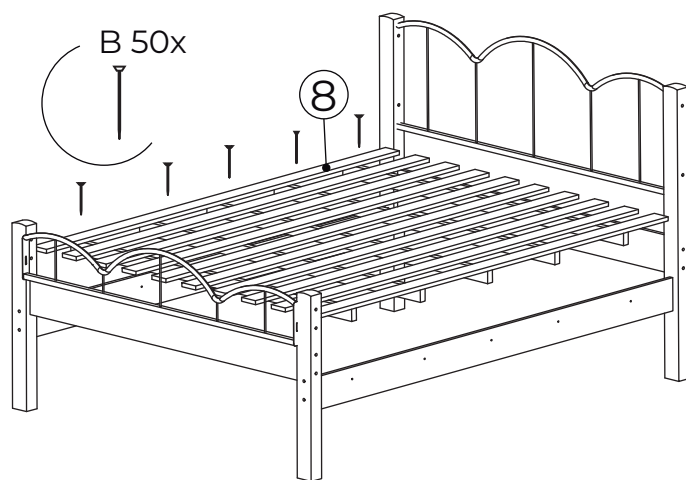
PASSO 03

Una as peças



PASSO 04

Una as peças



Sua cama está pronta!