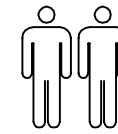


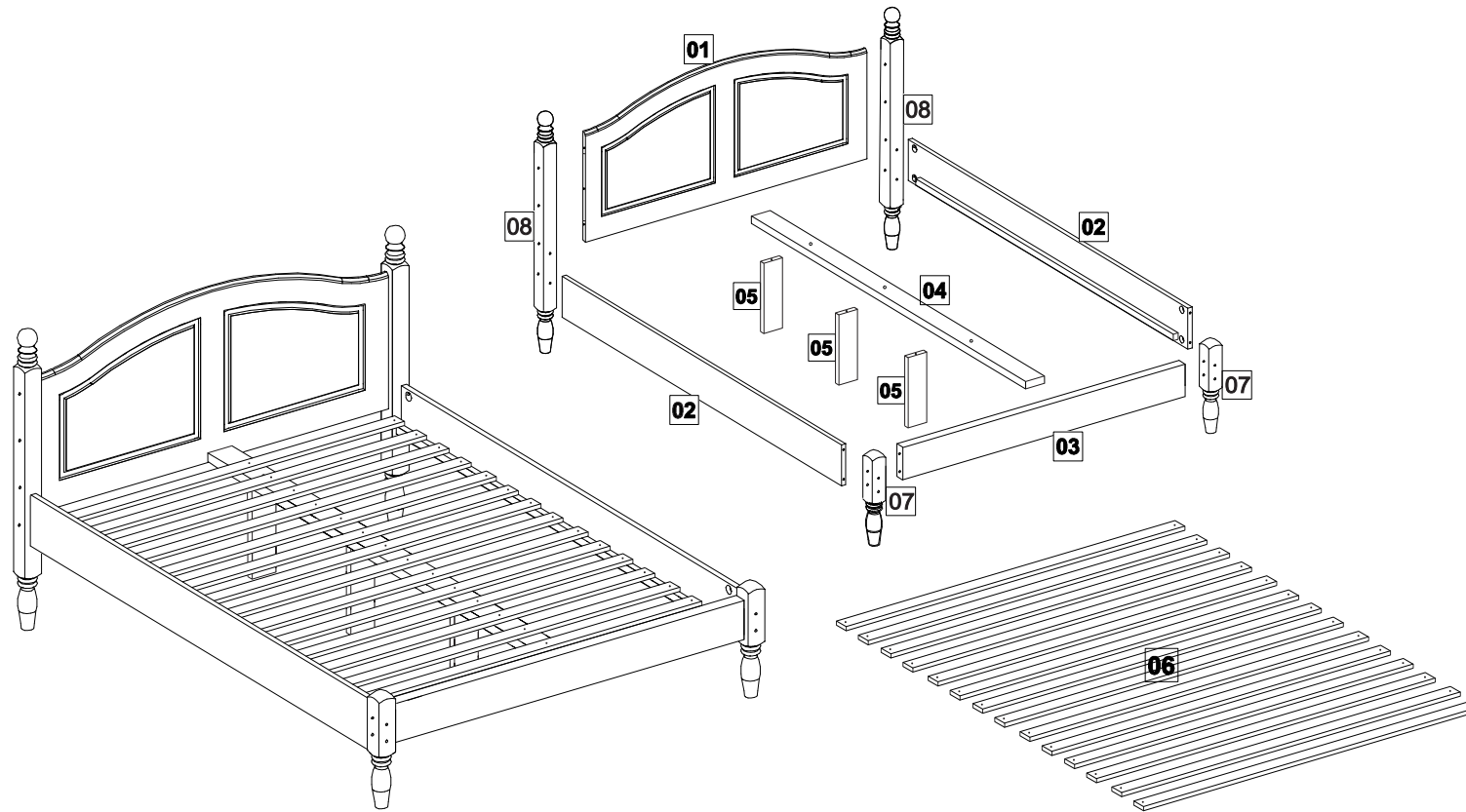
INSTRUÇÃO DE MONTAGEM

Cama Casal 1,40 Ouro

Ref.: 2217



1h

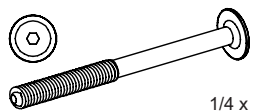


Lista de peças

QT.

1-CABECEIRA	01
2-BARRA LATERAL	02
3-PESEIRA	01
4-SUPORE DE ESTRADO	01
5-PÉ CENTRAL	03
6-ESTRADOS	14
7-PÉ MENOR	02
8-PÉ MAIOR	02

A



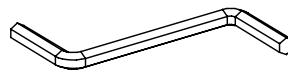
1/4 x 130 x 08

B



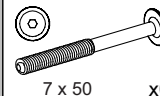
x08

C



x01

D



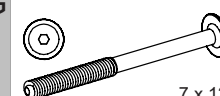
7 x 50 x03

F



x01

G



7 x 120 x12

H



x20

I



3,5 x 20 x03

J



4,0 x 30 x42

L



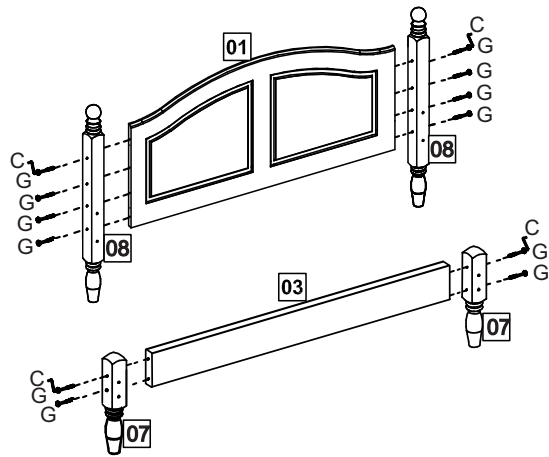
x01

M

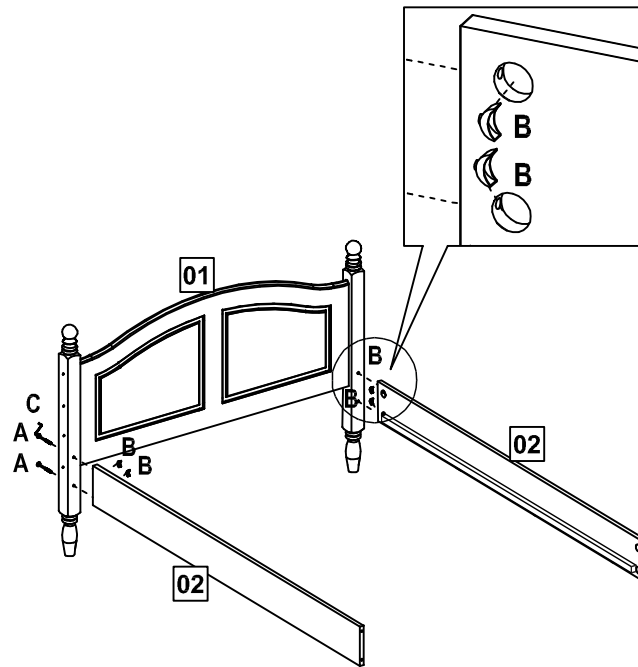


1/4 x 35 x01

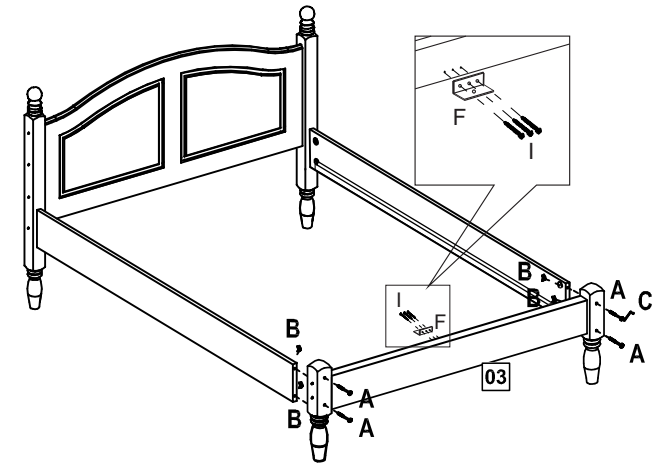
01



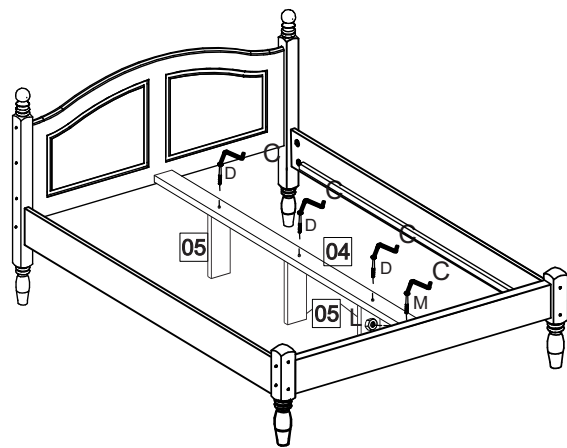
02



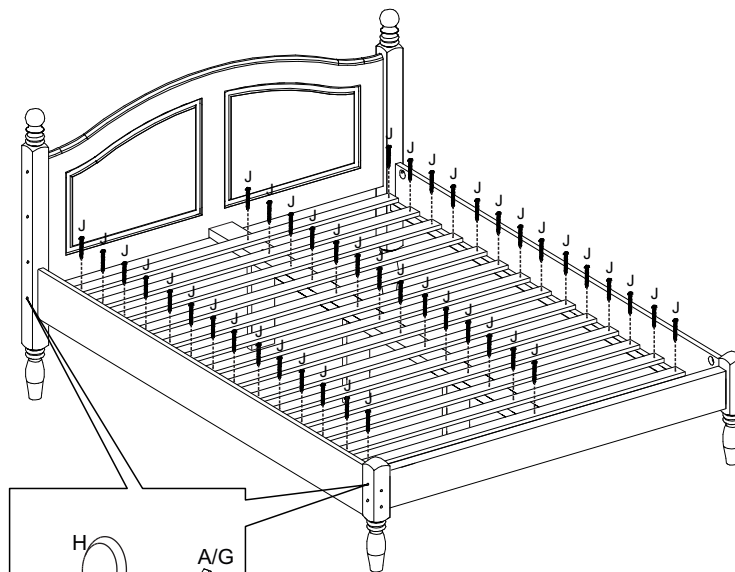
03

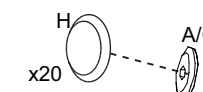


04



05





 x20

FIXAR TAMPA (H) NOS
 PARAFUSOS (A e G)