

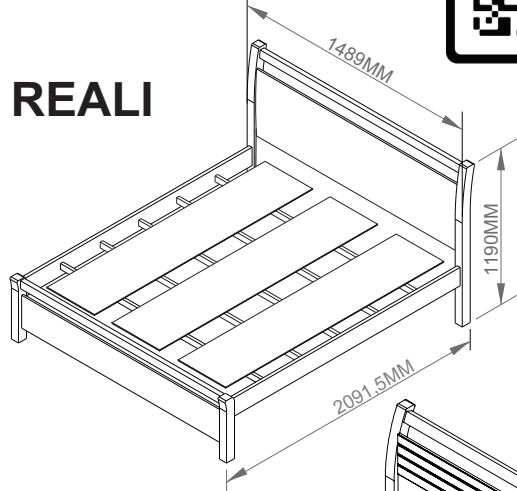
N°	CÓDIGO CODE CÓDIGO	DESCRIÇÃO DESCRIPTION DESCRIPCIÓN	DIMENSÃO (mm) DIMENSION (mm) DIMENSIÓN (mm)				MATERIAL	QT.
			COMP LEN LON	LARG WID ANC	ESP DEP ESP	mm		
1	67934	BARRA CAMA/ RAIL/ LARGUERO	1900	115	25	mm	MDF	2
2	19749	PAINEL CABECEIRA/ HEADBOARD PANEL/ PANEL RESPALDO	1365	700	15	mm	MDF	1
3	19750	PAINEL PESEIRA/ FOOTBOARD PANEL/ PANEL DE LAS PATAS	1365	115	15	mm	MDF	1
4	19751	PÉ DIREITO GRANDE/ BIG RIGHT FOOT/ PIÉ DERECHO GRANDE	1190	107	62	mm	MDF	1
5	19754	PÉ DIREITO PESEIRA/ SMALL RIGHT FOOT/ PIÉ DERECHO PEQUEÑO	475	115	83	mm	MDF	1
6	19753	PÉ ESQUERDO GRANDE/ BIG LEFT FOOT/ PIÉ IZQUIERDO GRANDE	1190	107	62	mm	MDF	1
7	19755	PÉ ESQUERDO PESEIRA/ SMALL LEFT FOOT/ PIÉ IZQUIERDO PEQUEÑO	475	115	83	mm	MDF	1
8	26537	FUNDO ESTRADO/HDF BASE/BASE DE HDF	1850	380	6	mm	HDF	2
9	19756	TRAVESSA/ BATTEN/ TRAVIESA	1365	60	36	mm	MDF	2
10	19748	TRAVESSÃO ESTRADO/ BIG BATTEN/ PARRILLA	1402	45	23	mm	MADEIRA	5
11	61345	APLIQUE/ DETAIL/DETALLE	1363	53	3	mm	MDF	4



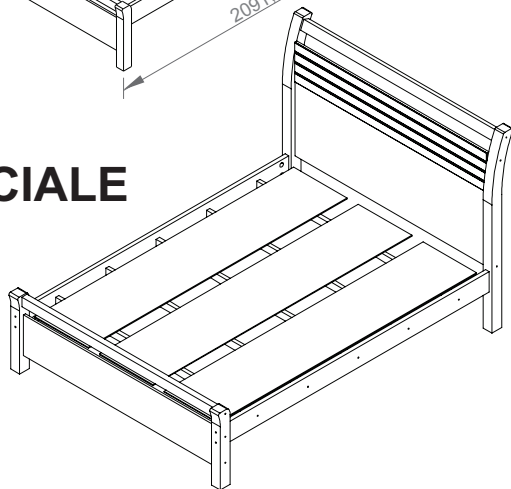
Rod. Prefeito Adolfo Nicolato, Km 10 - Rodeiro/MG - CEP:36510-000
+ 55 32 3577-3300 www.grupolopas.com.br



REALI



SPECIALE



**A - ARRUELA
WASHER
FERRULE** 08
CÓD. 29776

**B - ANEL DE FIXAÇÃO
FIXATION RING
ANILLO DE FILACIÓN** 08
CÓD. 28597

**C - CHAVE ZETA
ZETA WRENCH
LLAVE ZETA** 01
CÓD. 15270

**D - PARAFUSO 3,5X14MM
3,5X14MM SCREW
TORNILLO 3,5X14MM** 14
CÓD. 2834

**E - PREGO 13X15
13X15 NAIL
CLAVO 13X15** 34MM 21
CÓD. 2434

**F - SAPATA
PAD
ZAPATA** 04
CÓD. 2513

**G - CAVILHA MADEIRA 8X60MM
8X60MM WOODEN DOWEL
TARUGO DE MADEIRA 8X60MM** 08
CÓD. 16132

**H - PARAFUSO 7X60MM
7X60MM SCREW
TORNILLO 7X60MM** 10
CÓD. 27049

**K - SUPORTE TRAVESSÃO
BIG BATTEN SUPPORT
SOPORTE PARRILA** 10
CÓD. 19635

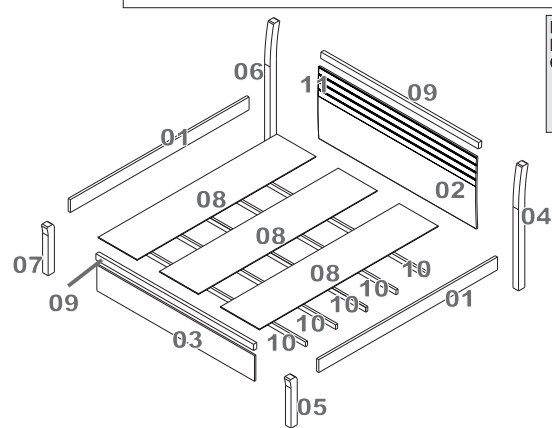
**L - TAPA PARAFUSO 13MM
13 MM SCREW COVER
TAPA TORNILLO 13MM** 30
CÓD. 2673 BRANCO
CÓD. 19636 CARVALHO SOFT
CÓD. 2680 IMBUÍIA SOFT
CÓD. 19638 ROVERE SOFT

**M - COLA BRANCA
WHITE GLUE
COLA BLANCA** 02
CÓD. 2120

**I - PARAFUSO 1/4X130MM
1/4X130MM SCREW
TORNILLO 1/4X130MM** 08
CÓD. 27044

**J - PARAFUSO 7X100MM
7X100MM SCREW
TORNILLO 7X100MM** 12
CÓD. 27047

**FITA DUPLA FACE
DOUBLE-SIDED TAPE
CINTA DE DOBLE CARA** 52
CÓD. 1409



TERMO DE GARANTIA

DISPOSIÇÕES E PRAZOS DE GARANTIA

A Móveis Lopas estipula que o produto especificado terá garantia legal de 90 (noventa) dias, à partir da data de emissão da nota fiscal, contra defeitos de fabricação nos termos do artigo 26, II, do CDC. Quaisquer garantias adicionais fornecidas pelo lojaista são de responsabilidade exclusiva destes, sendo, portanto os únicos responsáveis em caso de defeito do produto após a garantia legal, concedida pela fabricante.
A Móveis Lopas não possui pontos de assistência técnica.
Constatado o eventual defeito de fabricação, desde que, dentro do prazo de garantia legal, o consumidor deverá entrar em contato com a loja onde adquiriu o produto.
No prazo de garantia, as partes eventualmente defeituosas serão substituídas gratuitamente, por outra da mesma linha e modelo.
O projeto, instalação e a montagem na residência do consumidor não serão de responsabilidade da Móveis Lopas.
A montagem deve seguir corretamente as instruções dos manuais que se encontram dentro da embalagem de cada módulo.
Esta garantia é válida em todo território brasileiro.

EXCLUSÃO DA GARANTIA

O presente termo exclui de sua garantia:
Danos causados em conseqüências de acidentes, mau uso, manuseio ou deslocamento incorreto dos produtos;
Avarias ou defeitos causados por montagem inadequada;
Danos em decorrência de agentes externos (inundações, incêndios, etc);
Danos causados pela utilização do produto em ambientes sujeitos a gases corrosivos, umidade excessiva, mofo, acionamento em locais de altas/baixas temperaturas, poeira ou acidez.
Danos causados por infestação de cupins e outras pragas;
Defeitos por exposição a luz solar excessiva;
Desgaste natural devido ao uso do produto.

CUIDE BEM DO SEU MÓVEL

Dicas de limpeza e conservação:
- Para limpar corretamente seu produto, use sempre um pano liso e levemente umedecido com água;
- Não se esqueça de enxugar o seu móvel! Ele não deve permanecer úmido, pois a água pode prejudicar o acabamento ou causar mofo na madeira;
- Não se recomenda o uso de produtos à base de amoníaco.
- Não utilize esponja de aço ou qualquer material que possa arranhar a superfície do produto durante a limpeza;
- Não utilize plásticos ou papéis coloridos para forrar seu móvel.
- Evite arrastar objetos em cima do móvel. Eles podem riscar e prejudicar o acabamento do seu móvel.
- O material dos seus móveis tem um tratamento contra fungos e cupins, mesmo assim, em ambientes infestados recomenda-se a detelização antes de instalar o seu móvel.
- Tente evitar a exposição direta ao sol. Sugere-se utilização de cortinas para proteger seu móvel.

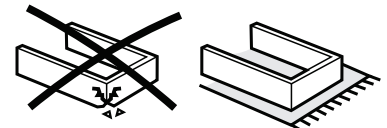
A Móveis Lopas reserva-se o direito de alterar quaisquer características técnicas ou estéticas e introduzir melhoramentos nos produtos comercializados a qualquer momento, sem obrigação de efetuar o mesmo nos produtos em estoque ou já comercializados (vendidos).

TAKING GOOD CARE OF YOUR FURNITURE

Cleaning and caring instructions:
- Wipe the wood furniture down with a moist cloth to properly clean the furniture.
- Do not forget to dry your furniture out! Humidity can damage the finish or create mold.
- Chemical products are not recommended.
- Never clean the furniture with scouring powders, steel scrubber pads or any other product which can scratch its surface.
- Furniture surfaces should not be covered with colored plastic or paper sheets.
- Avoid dragging objects on top of the furniture. They might scratch the finishing.
- Wood furniture are made of mould and termites resistant materials, however, it is recommended to use termiticides in infested places before installing the furniture.
- Avoid furniture exposure to direct Sun light. Drapers suggested.

CUIDE BIEN DE SU MUEBLE

Indicaciones de limpieza y conservación
- Para limpiar correctamente su muebles de madera, siempre use un paño húmedo.
- No se olvide de secar su muebles! No debe permanecer húmedo, pues el agua puede perjudicar el acabado o causar moho en la madera.
- No es recomendable utilizar productos con amoníaco.
- No utilizar esponjas de acero o cualquier material que dañe la superficie de los muebles.
- No utilizar plásticos o papeles coloridos para forrar los muebles.
- Evite arrastrar objetos encima de los muebles. Ellos pueden riscar o dañar el acabado de su mueble.
- El material de los muebles tiene un tratamiento contra los hongos y las polillas, aun así, en ambientes infestados, se recomienda desinfectar antes de instalar su mueble.
- Evite la exposición directa al sol. Se sugiere la utilización de cortinas para proteger sus muebles.

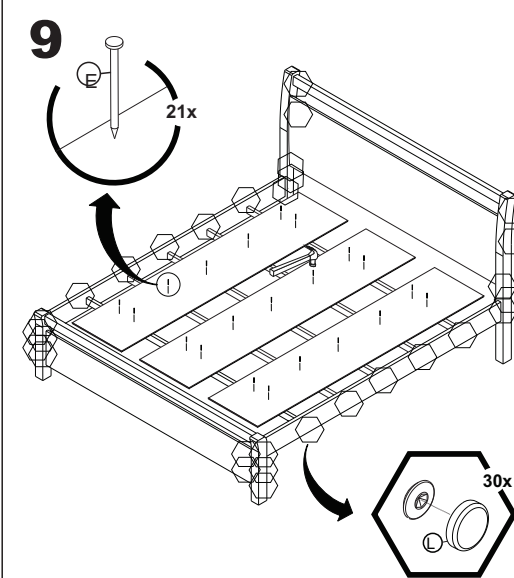
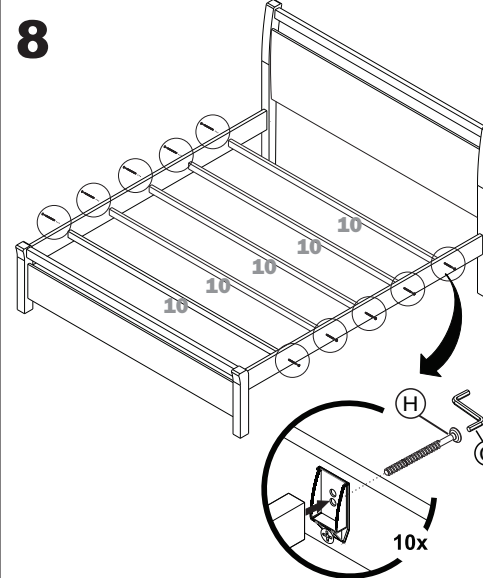
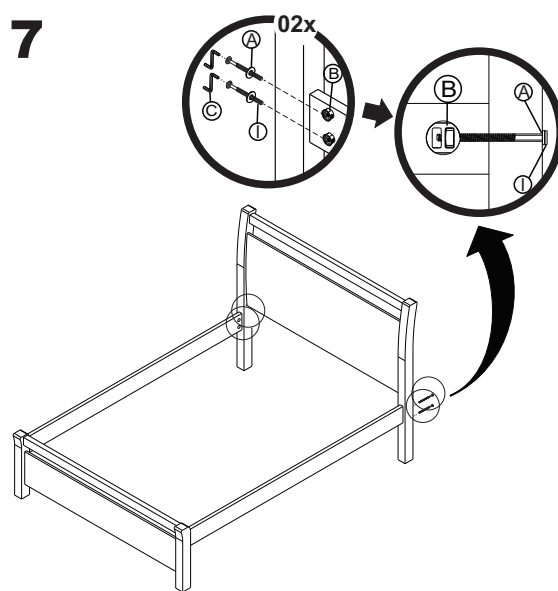
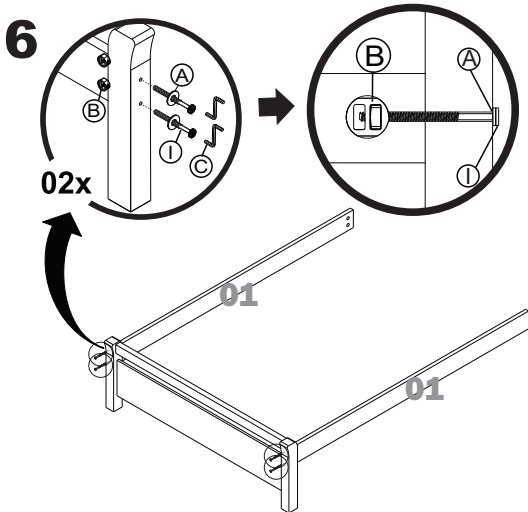
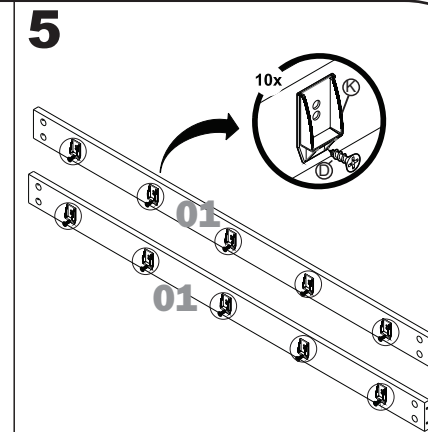
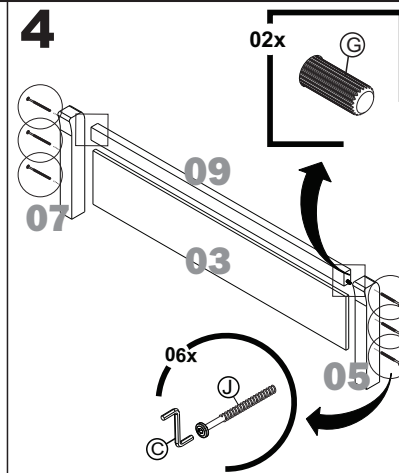
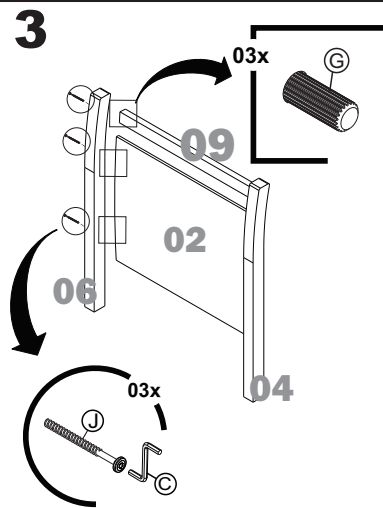
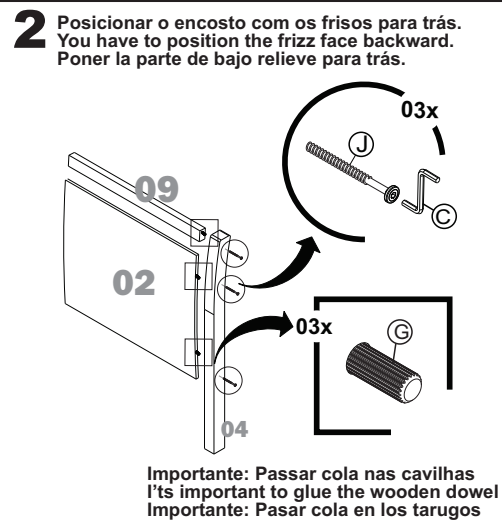
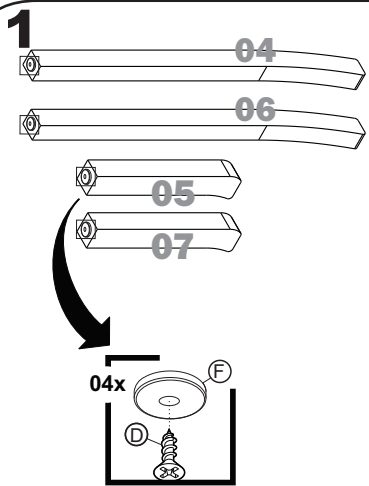


As ferramentas necessárias para montagem do produto não são fornecidas. The necessary tools for assembly aren't supplied. Las herramientas necesarias para armar los productos no son fornecidas.



Sugestão da quantidade de pessoas necessárias para montagem.
Tip of the number of people required for product assembly.
Consejo de la cantidad de personas necesarias para el armado de productos.

**Instruções de Montagem Cama Casal Real Plus/Cama Speciale
Assembly Instructions Real/Speciale Double Bed
Instrucciones de Armado Cama de Matrimonio Real Plus/Speciale**



MONTAGEM CAMA SPECIALE

APLICAR 12 FITAS DUPLA FACE POR PEÇA
APPLY 12 DOUBLE SIDED RIBBONS PER PIECE
APLICAR 12 CINTAS DE DOBLE CARA POR PIEZA

