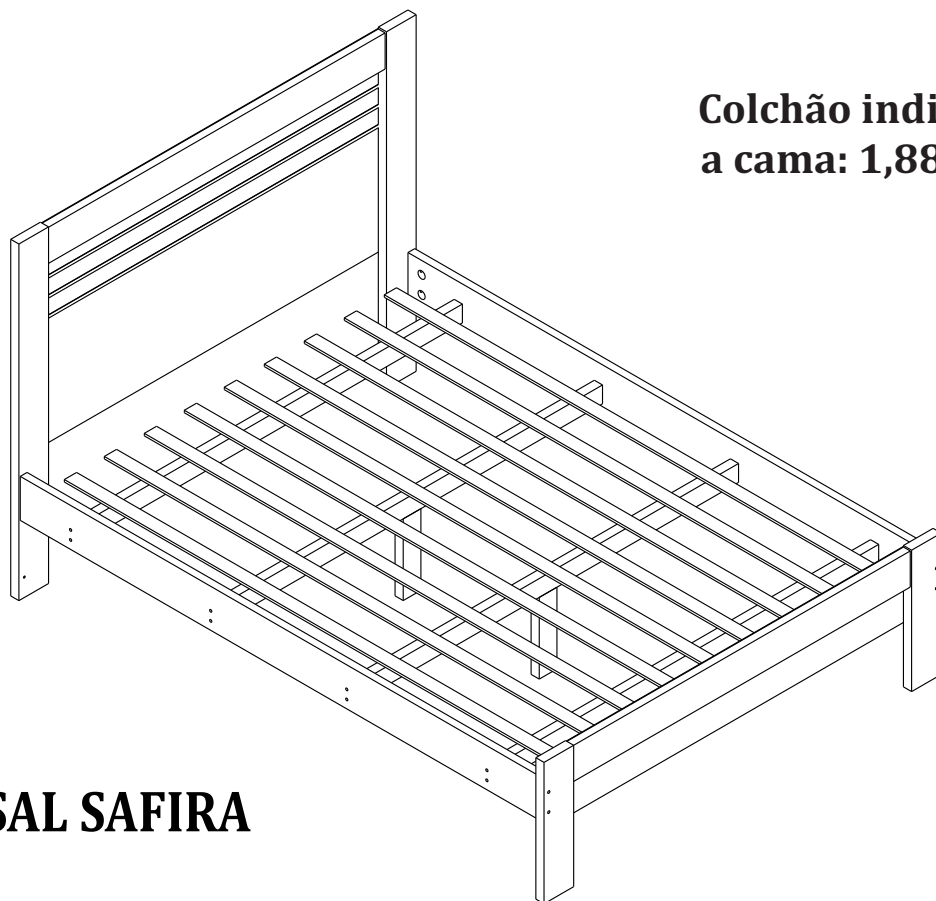




Qualidade para merecer você

CAMA CASAL SAFIRA



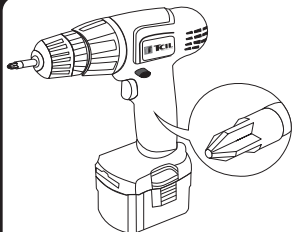
Colchão indicado para
a cama: 1,88 x 1,38 m.

CAMA CASAL SAFIRA

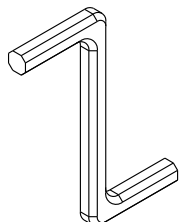
Cód: 7492

O fabricante se reserva ao direito de introduzir modificações técnicas em seus produtos, sem aviso prévio e sempre que julgar conveniente.

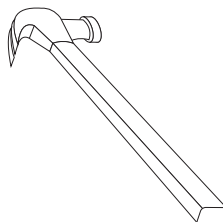
NECESSÁRIO:



Chave Philips



Chave Allen



Martelo



Pessoa
necessária

Tcil Móveis LTDA
CNPJ 38.542.932/0001 39
Rodovia Ubá - Guidoal, s/n°Km 01
CEP- 36500-970

CERTIFICADO DE GARANTIA

A TCIL oferece ao consumidor final a possibilidade de garantia complementar de seus produtos, abrangendo todas as peças e componentes que eventualmente apresentam defeito de fabricação, no prazo de 03(três) meses, contados a partir da data de emissão da nota fiscal de compra, emitida pelo lojista, a qual passa a fazer parte integrante deste certificado.

Para que a garantia complementar tenha validade, o Consumidor Final deve fazer a leitura prévia do manual de montagem que segue na embalagem do produto, atentando para os cuidados necessários que devem ser observados para conservação e manutenção dos mesmos, bem como utilizar o produto para o propósito ao qual foi fabricado, sem os quais perderá o direito à garantia complementar.

A responsabilidade da TCIL, limita-se ao valor do produto, não podendo ser responsabilizada, direta ou indiretamente, por eventuais danos causados às pessoas, equipamentos, por quaisquer outros danos decorrentes de mau uso, por lucros cessantes ou por perdas emergentes ou consequentes.

A TCIL MÓVEIS não se responsabilizará, conforme o artigo 12 § 3º. Do Código de Defesa do Consumidor, quando houver:

- a não colocação do produto no mercado;
- embora haja colocado no mercado, o defeito inexistente;
- quando houver culpa exclusiva do consumidor ou de terceiros

Caro cliente, para que você tenha direito à garantia acima especificada, o produto que você acaba de adquirir, deve ser montado por um profissional qualificado e indicado pelo Lojista onde o comprou.

O compromisso de garantia cessará acaso:

- a) O produto seja colocado em lugar úmido
- b) O produto seja colocado em parede úmida
- c) O produto seja arrastado
- d) Não seja limpo somente com pano macio e seco;
- e) Não seja adulterado ou consertado por pessoa não autorizada pela loja;
- f) Haja utilização objeto perfuro-cortante;
- g) O produto seja exposto à incidência direto a luz solar.
- h) Seja colocado um peso superior ao determinado pelo fabricante.
- i) Fazer uso do produto, fora do padrão doméstico.

O Manual de Montagem deverá ficar em posse do cliente para eventual assistência técnica, pois a mesma só será atendida com o envio desse desenho, assinalando a peça que está com defeito.

Nota: A Assistência técnica deverá ser solicitada à loja onde comprou este produto.

Nome da Loja:

Cidade/Estado:

Telefone: Nota Fiscal nr: / /

Motivo da Assistência:

IMPORTANTE: Antes da montagem deste produto, confira todo conteúdo de peças e componentes conforme indicado abaixo. No caso de falta de peças, entre imediatamente em contato com a loja onde o mesmo foi comprado para resolução do problema. A não observância desta instrução, exime o fabricante de quaisquer responsabilidades futuras.

LISTAGEM DE PEÇAS - CAMA CASAL SAFIRA

MEDIDAS EM mm

| CÓDIGO DA PEÇA | QUANT. | DESCRIÇÃO | COMPRIMENTO | LARGURA | PROFUNDIDADE | TIPO DE MATERIAL |
|----------------|--------|---------------------------|-------------|---------|--------------|------------------|
| 193 | 2 | BARRA CAMA | 1900 | 139 | 25 | MDF 25MM |
| 1459 | 2 | TRAVESSÃO C. CASAL | 1400 | 60 | 30 | MADEIRA |
| 1460 | 2 | TRAVESSÃO CENTRAL CASAL | 1400 | 60 | 30 | MADEIRA |
| 2407 | 2 | QUINTO/SEXTO PÉ C. CASAL | 260 | 65 | 30 | MADEIRA |
| 7474 | 1 | PÉ CABECEIRA DIREITA | 1135 | 109 | 30 | MDF 30MM |
| 7475 | 1 | PÉ PESEIRA DIREITA CAMA | 450 | 109 | 30 | MDF 30MM |
| 7476 | 2 | MOLDURA C. CASAL SAFIRA | 1242 | 115 | 25 | MDF 25MM |
| 7477 | 1 | PAINEL CAB. INFERIOR | 1360 | 400 | 12 | MDF 12MM |
| 7478 | 1 | PAINEL PESEIRA C. CASAL | 1360 | 230 | 12 | MDF 12MM |
| 7482 | 2 | PAINEL CAB. CENTRAL | 1360 | 61 | 12 | MDF 12MM |
| 7484 | 1 | PAINEL CABECEIRA SUPERIOR | 1360 | 170 | 12 | MDF 12MM |
| 13047 | 9 | RIPA CAMA | 1850 | 45 | 8 | MADEIRA |
| 7787 | 1 | PÉ CABECEIRA ESQUERDA | 1135 | 109 | 30 | MDF 30MM |
| 7788 | 1 | PÉ PESEIRA ESQUERDO | 450 | 109 | 30 | MDF 30MM |

Lista de Ferragens

Cód: (x2)



PARAFUSO SOBERBO 7,0 x 100

Cód: (x16)



PARAFUSO SOBERBO 7,0 x 60

Cód: (x8)



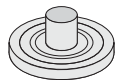
PORCA ELIPTICA

Cód: (x1)



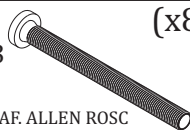
CHAVE ALLEN

Cód: (x4)



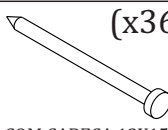
SAPATA REDONDA 1 PINO

Cód: (x8)



PARAF. ALLEN ROSC FINA 1/4X80

Cód: (x36)



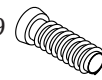
PREGO COM CABEÇA 13X15

Cód: (x1)



GIZ CERA

Cód: (34)



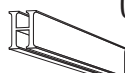
PARAFUSO ESCAREADO 7,0X25

Cód: (x24)

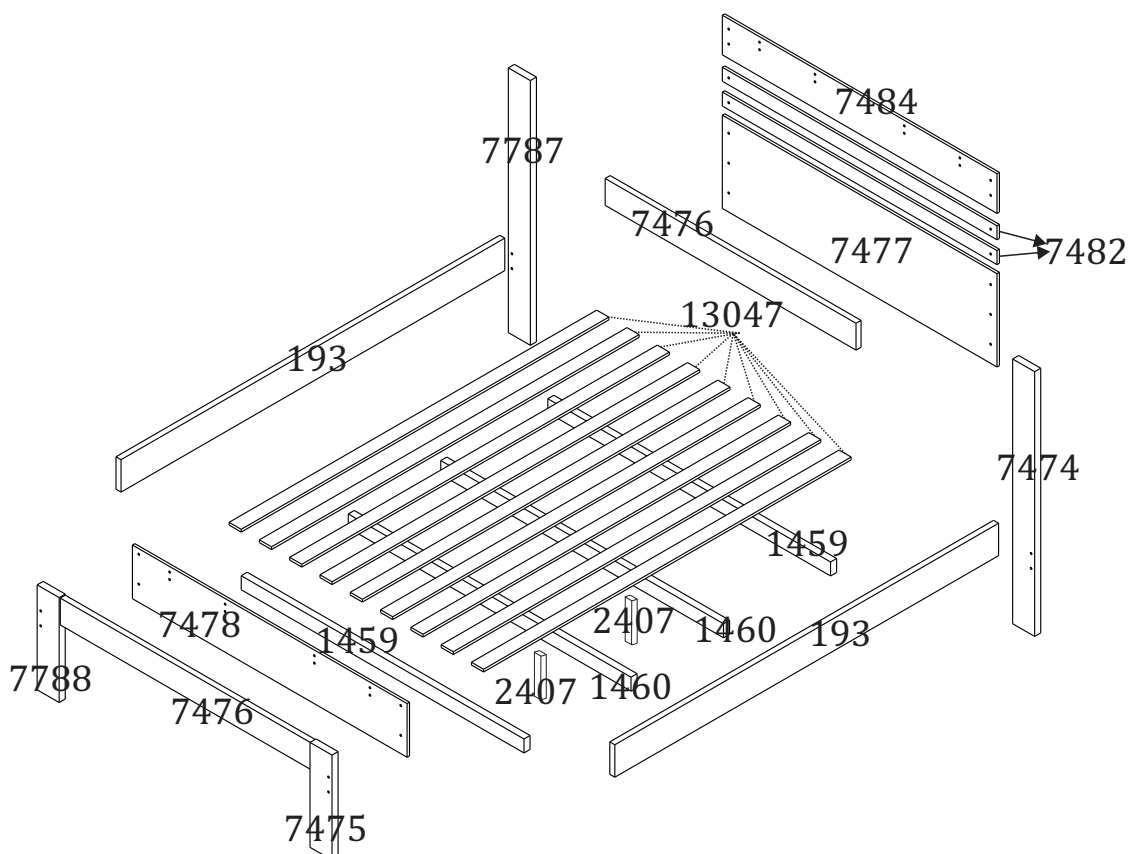


TAMPA SOBERBO 13MM

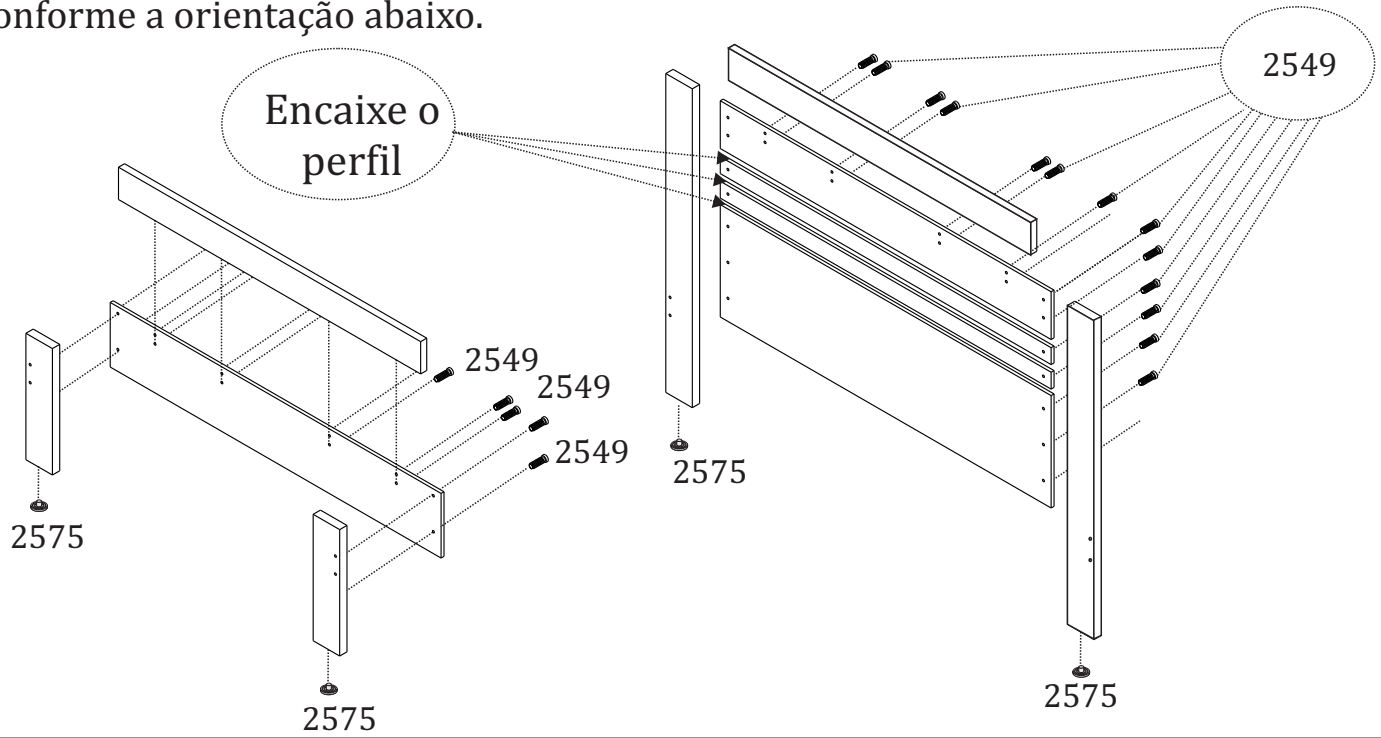
Cód: (x3)



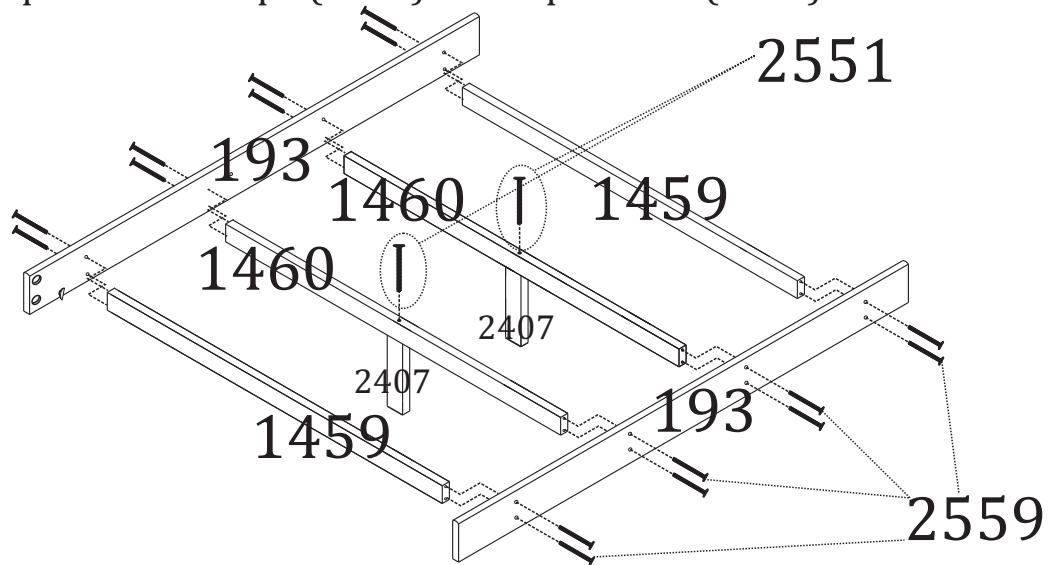
PERFIL JUNÇÃO 1360MM



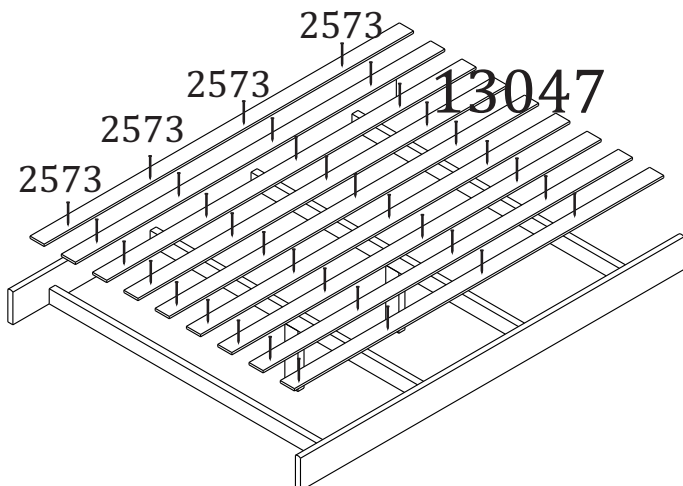
- 1** Fixe as sapatas (2575) nos pés. Em seguida, monte a peseira e a cabeceira conforme a orientação abaixo.



- 2** Fixe os travessões (1459/1460) nas barras (193) utilizando o parafuso (2559). Em seguida, fixe o quinto e sexto pé (2407) com o parafuso (2551).



- 3** Fixe as ripas (13047) com os pregos (2573).



- 4** Fixe com o parafuso (2543) e a porca (3269) as barras nos painéis. Sua CAMA CASAL SAFIRA está montada para o uso.

