

# CM-8013

## Instruções de Montagem Assembly Instructions Instrucciones de Armado

Acesse Vídeos de Montagens  
Access Mounting Videos  
Acceder a los Vídeos de Montaje  
[www.tecnomobili.ind.br](http://www.tecnomobili.ind.br)

**tecnomobili**

Estrada RSC 453, Km s/n° | Garibaldi | RS  
CEP: 95720-000 | Fone / Fax: 54.3464.2050  
sac@moveisvideira.com.br

### Lista de Peças / List of pieces / Lista de piezas

| CóD | DESCRIÇÃO            | DESCRIPTION       | DESCRIPCION          | QTD | RAW MATERIAL | DIMENSION     | CÓD    |
|-----|----------------------|-------------------|----------------------|-----|--------------|---------------|--------|
| 01  | Tampo                | Top               | Tapa                 | 1   | MDP 15mm     | 1255x324x15mm | 708013 |
| 02  | Lateral              | Side              | Lateral              | 2   | MDP 15mm     | 1980x65x15mm  | 348014 |
| 03  | Prateleira           | Shelf             | Estante              | 4   | MDP 15mm     | 298x321x15mm  | 208014 |
| 04  | Lateral Esquerda     | Left Side         | Lateral Izquierda    | 1   | MDP 15mm     | 1965x324x15mm | 368014 |
| 05  | Costa Superior Fundo | Bottom Upper Back | Revés Superior Fondo | 1   | MDP 15mm     | 942x140x15mm  | 418013 |
| 06  | Costa Inferior Fundo | Bottom Lower Back | Revés Inferior Fondo | 1   | MDP 15mm     | 942x324x15mm  | 408013 |
| 07  | Lateral Direita      | Right Side        | Lateral Derecha      | 1   | MDP 15mm     | 1980x324x15mm | 358014 |
| 08  | Lateral Nicho        | Niche Side        | Lateral Nicho        | 4   | MDP 15mm     | 384x246x15mm  | 328014 |
| 09  | Prateleira Nicho     | Niche Shelf       | Estante Nicho        | 4   | MDP 15mm     | 600x246x15mm  | 208013 |
| 10  | Lastro Com Chave     | Ballast With Key  | Lastre llave         | 1   | MDP 15mm     | 1890x452x15mm | 618013 |
| 11  | Lastro               | Ballast           | Lastre               | 1   | MDP 15mm     | 1890x452x15mm | 608013 |
| 12  | Barra Direita        | Right Bar         | Barra Derecha        | 1   | MDP 15mm     | 1890x100x15mm | 308014 |
| 13  | Barra Esquerda       | Left Bar          | Barra Izquierda      | 1   | MDP 15mm     | 1890x100x15mm | 318014 |
| 14  | Cabeceira            | Headboard         | Cabecera             | 2   | MDP 15mm     | 936x100x15mm  | 718013 |

#### Notas Especiais:

**01** -Examine completamente todas as peças do móvel antes de começar o trabalho.  
**02** -Recomenda-se montar o móvel conforme este Manual de Montagem.  
**03** -É de responsabilidade do montador seguir as instruções do Manual de Montagem, que são fundamentais para garantir a estrutura do móvel.  
**04** -Para limpeza, utilizar somente pano úmido e sabão neutro.

#### Special notes:

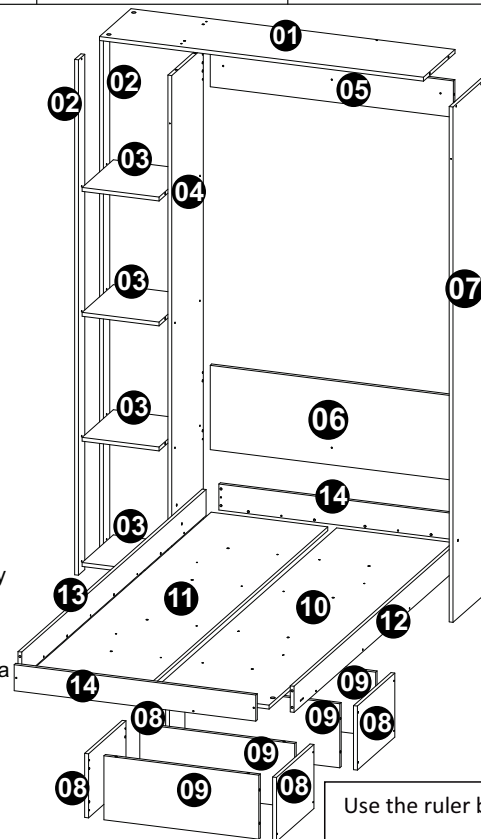
**01** -Check all parts of the unit thoroughly before starting work.  
**02** -It is recommended to assemble the furniture according to this Installation Manual.  
**03** -It is the responsibility of the assembler to follow the instructions in the Assembly Manual, which are essential to ensure the structure of the furniture.  
**04** -For cleaning use only damp cloth and neutral soap.

#### Notas especiales:

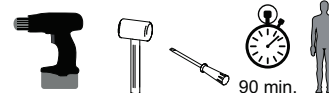
**01** -Examine completamente todas las piezas del mueble antes de iniciar el trabajo.  
**02** -Se recomienda montar el mueble conforme el Manual de Ensamblaje.  
**03** -Es de responsabilidad del montador seguir las instrucciones del Manual de Ensamblaje, que son fundamentales para garantizar la estructura del mueble.  
**04** -Para limpieza solamente usar trapo húmedo y jabón neutro.

#### Guarante certificate:

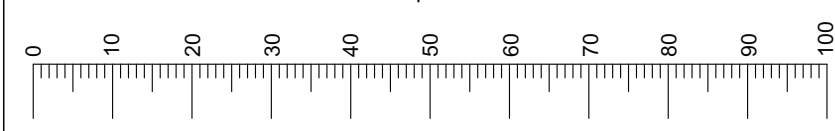
The guarantee of products manufactured by Móveis Videira LTDA covers any defects / manufacturing defects, within the period established by the Consumer Protection Code, in its Article 26, II, which provides for a legal guarantee of ninety (90) days.



#### Ferramentas | Tools | Herramientas



Use the ruler below to measure the components Measured in mm



#### ILUSTRACÃO - ILUSTRACION - ILLUSTRATION

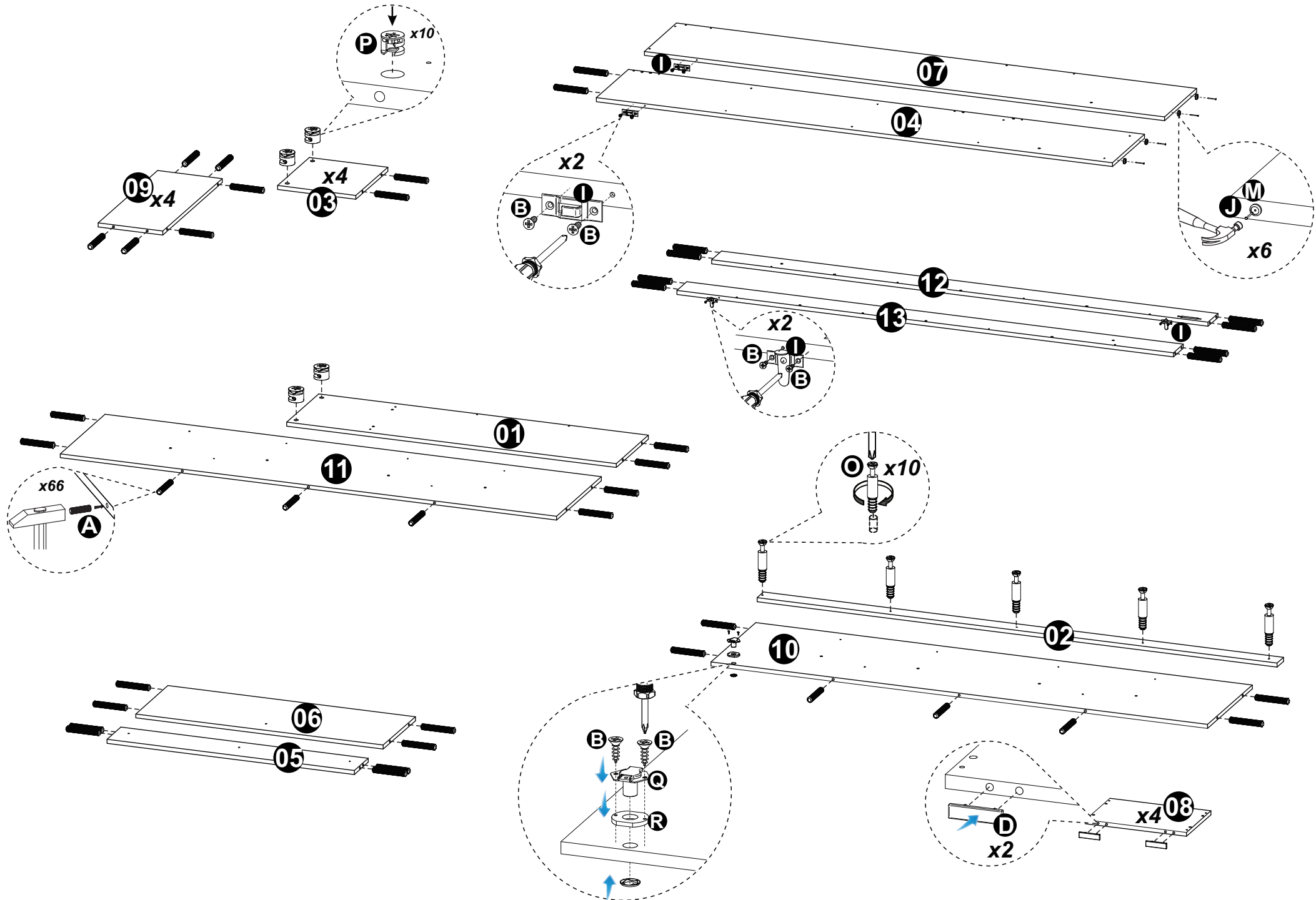
| REF | DESCRIÇÃO              | QTD | CÓD  |
|-----|------------------------|-----|------|
| A   | Parafuso 3,5 x 40mm CC | 66  | 8115 |
| B   | 3,5 x 14mm CC          | 10  | 3639 |
| C   | Cavilha 8 x 30mm       | 66  | 2806 |

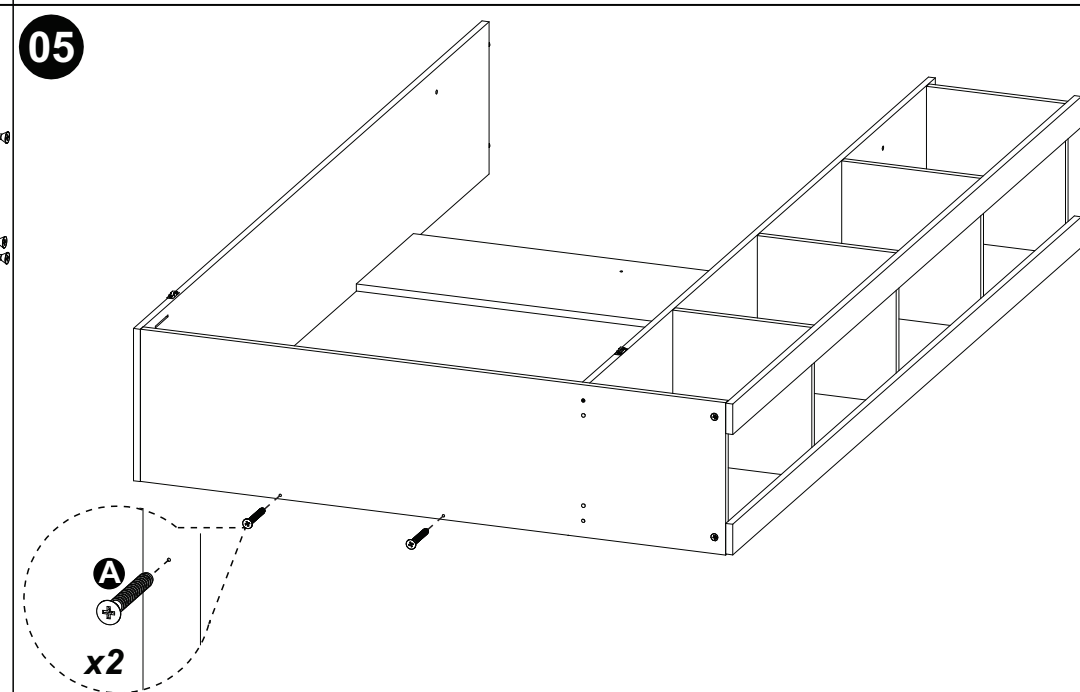
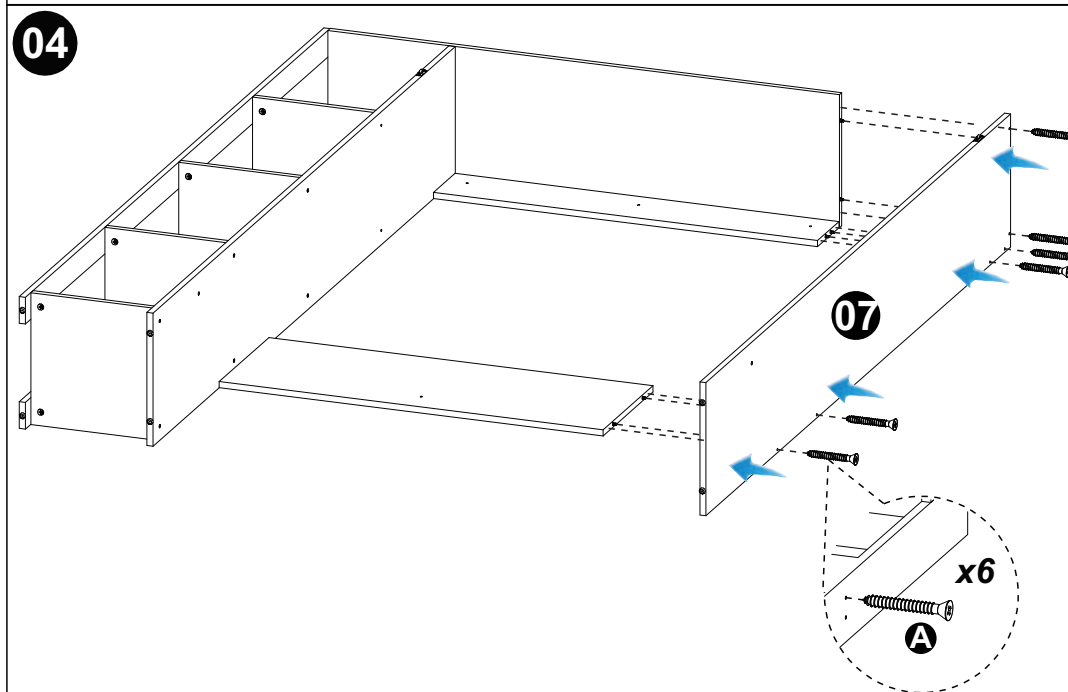
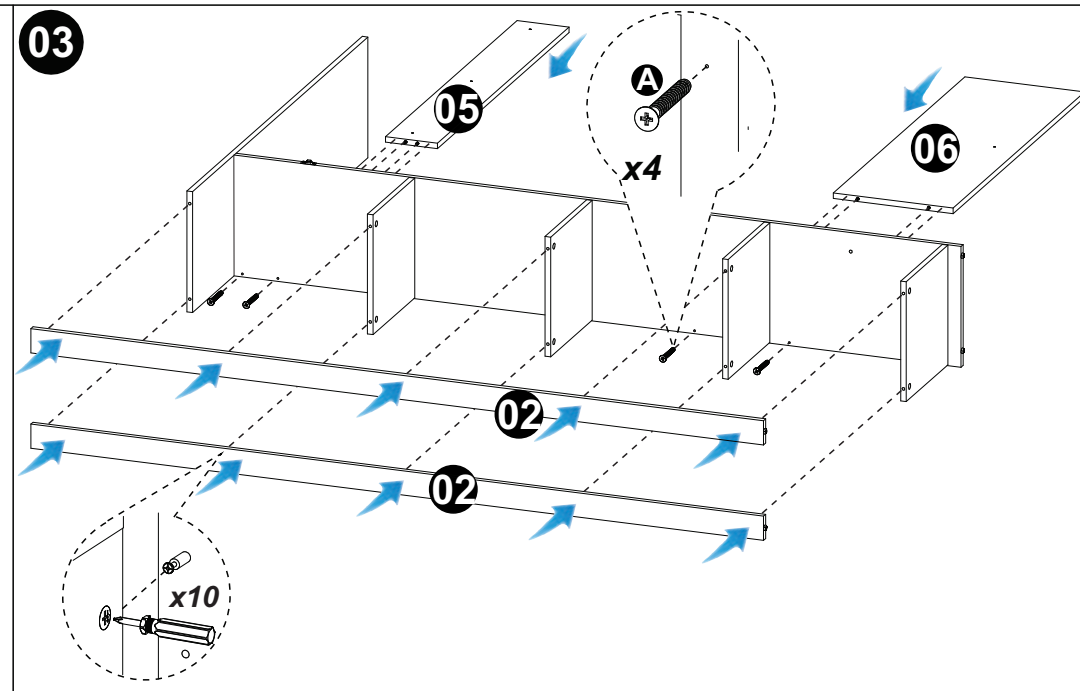
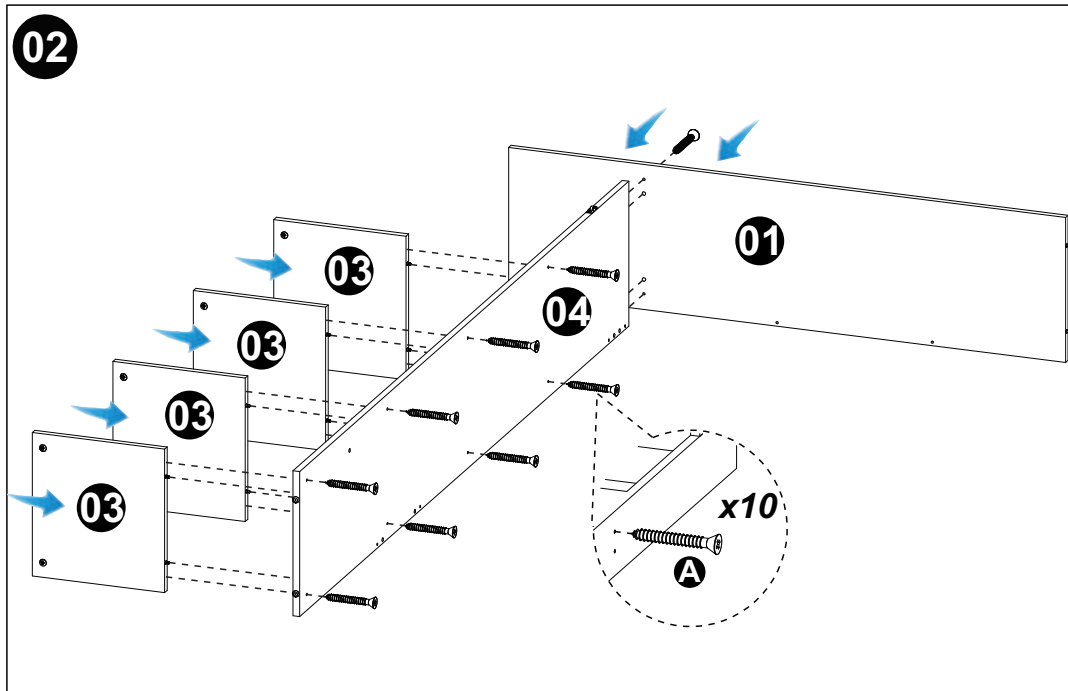
#### ILUSTRACÃO - ILUSTRACION - ILLUSTRATION

| REF | DESCRIÇÃO                               | QTD | CÓD  |
|-----|---|-----|------|
| D   | Sapata Deslizadora 58x15x15,5mm         | 08  |      |
| E   | Arruela Lisa M8x1mm                     | 02  |      |
| F   | Arruela Lisa M8x3mm                     | 02  |      |
| G   | M8x45mm                                 | 02  |      |
| H   | PORCA M8                                | 02  |      |
| I   | PORTINHOLA                              | 02  |      |
| J   | 22 x 3mm<br>Prego 10x10                 | 06  | 3051 |
| K   | Bucha 8mm                               | 04  | 5623 |
| L   | Parafuso 5 x 60mm CC                    | 04  | 1618 |
| M   | 14 x 4mm<br>Sapata Deslizadora          | 06  | 8112 |
| N   | Adesivo Tapa Furo                       | 55  |      |
| O   | 34 x 7mm<br>Parafuso Minifix            | 10  | 3771 |
| P   | 15 x 12mm<br>Tambor Minifix             | 10  | 9516 |
| Q   | Fechadura 22mm<br>Lingueta Longa (23mm) | 01  |      |
| R   | Distânciador 43x38x5mm                  | 01  | 6516 |

Revisão: 00  
Data: 05/04/2022







**06** Broca não Inclusa  
Drill not included  
Broca ø 8mm  
Drill ø 8mm

**1º** 3x

**2º** 3x

PAREDE  
WALL  
PARED

PAREDE  
WALL  
PARED

**L** x4

**07**

**08**

**09**

**08**

**09**

**08**

**09**

**08**

**A** x16

**08**

**10**

**A** x6

**09**

**11**

**A** x6

