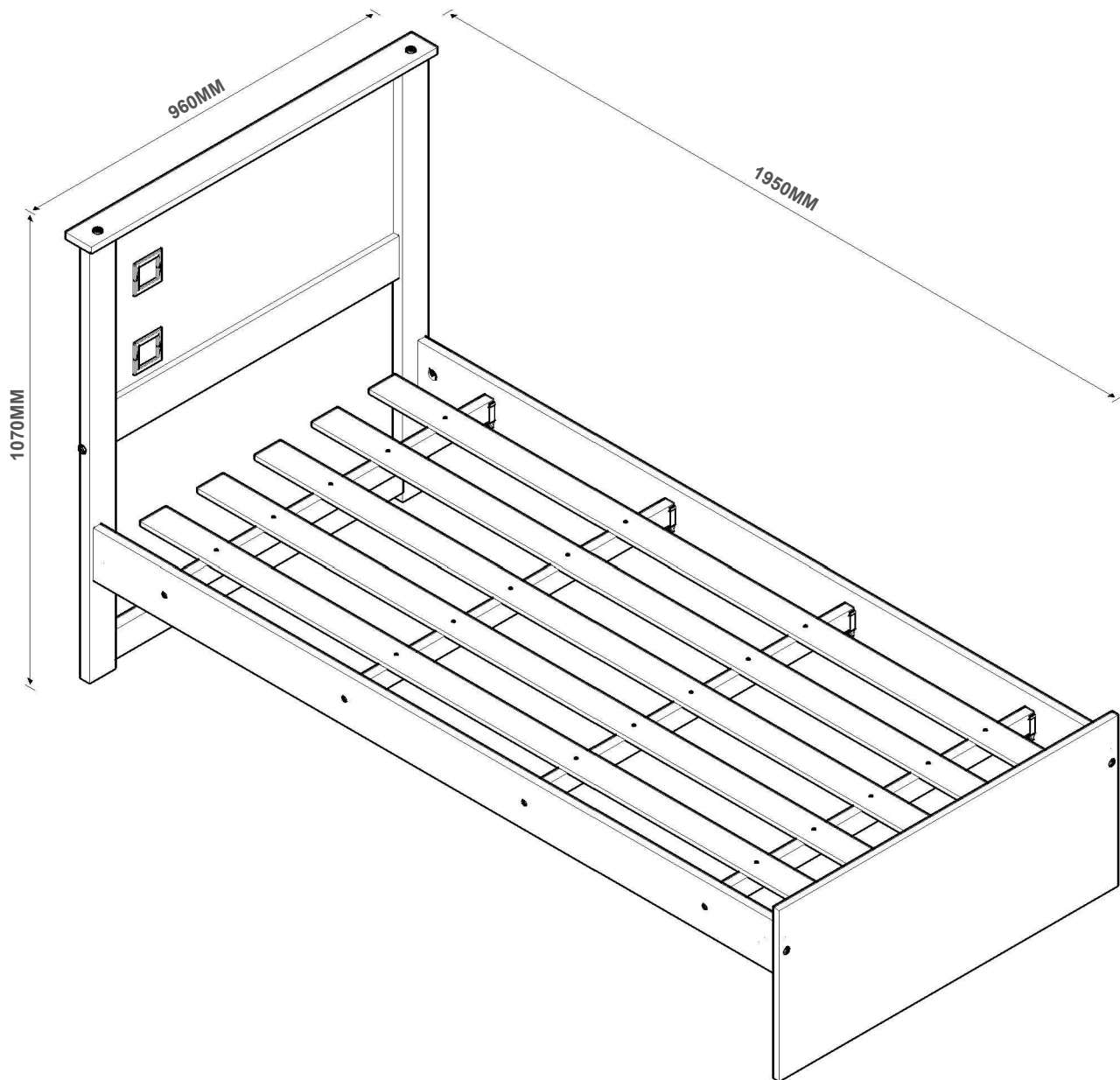
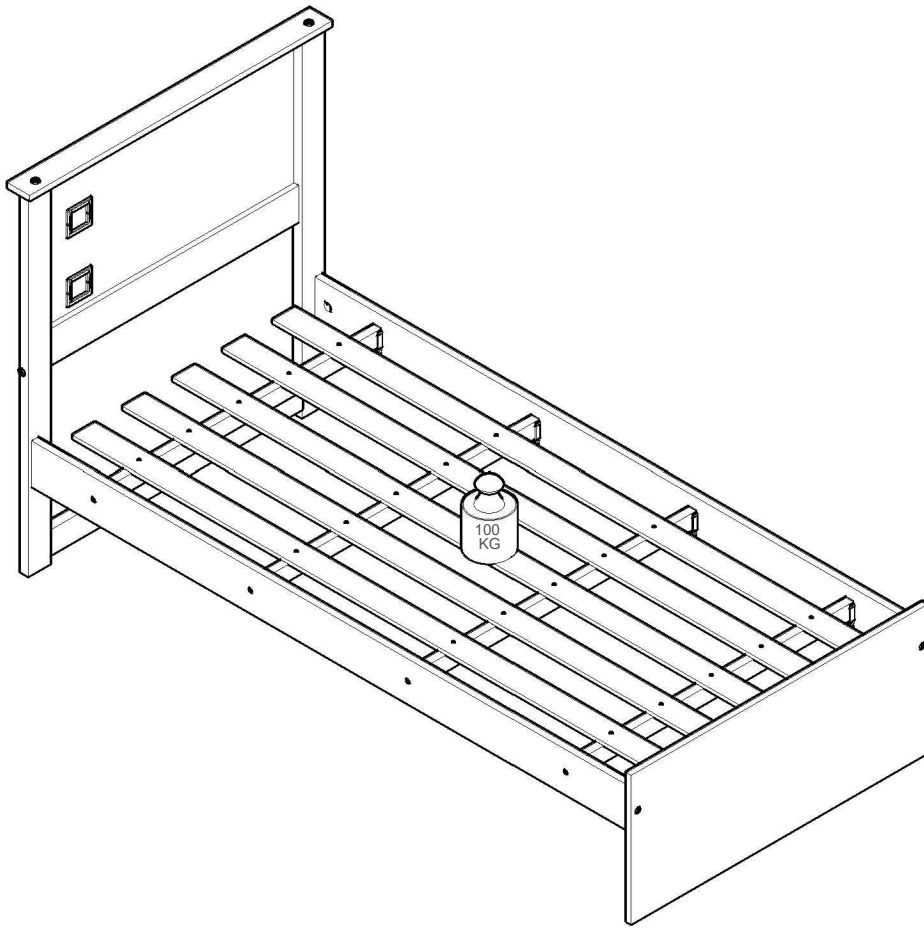


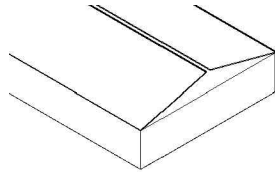
BARCELONA SOLTEIRO



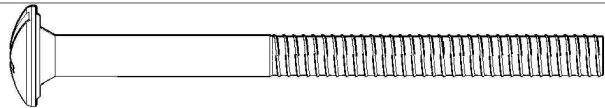
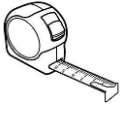
(CAPACIDADE DE CARGA)



(17) 3485- 9300



NECESSÁRIO PARA MONTAGEM
(NÃO FORNECIDO)



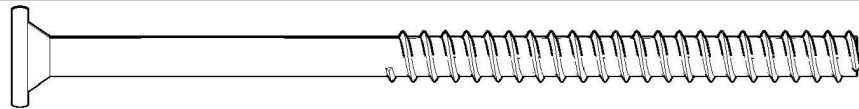
PARAFUSO 1/4 X 75MM LENTILHA (04)

EQ



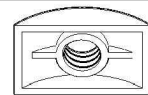
CAVILHA 8 X 50MM (16)

DA



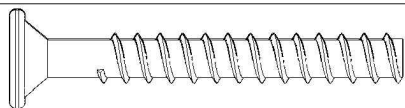
PARAFUSO 7,0 X 110MM ALLEN TP 13MM (02)

CY



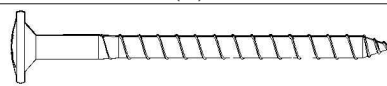
PORCA ELIPTICA 1/4 (04)

E



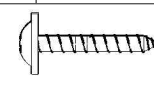
PARAFUSO 7,0 X 50MM ALLEN TP 13MM (02)

H



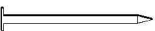
PARAFUSO 4,5 X 50MM FLANGEADO (08)

BF



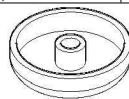
PARAFUSO 3,5 X 16MM FLANGEADO (08)

BJ



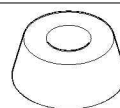
PREGO 12X 12 (24)

BG



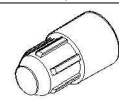
TAMPA CPL COM PINO (04)

DT



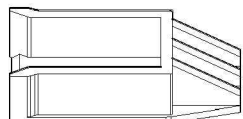
SAPATA 15 X 6MM (04)

DH



SUPOTE PRATELEIRA (03)

CF



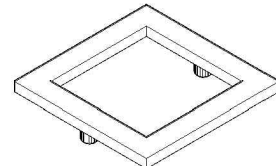
SUPOTE SARRAFO (08)

DB



CHAVE ZETA CEMENTADA 4MM (01)

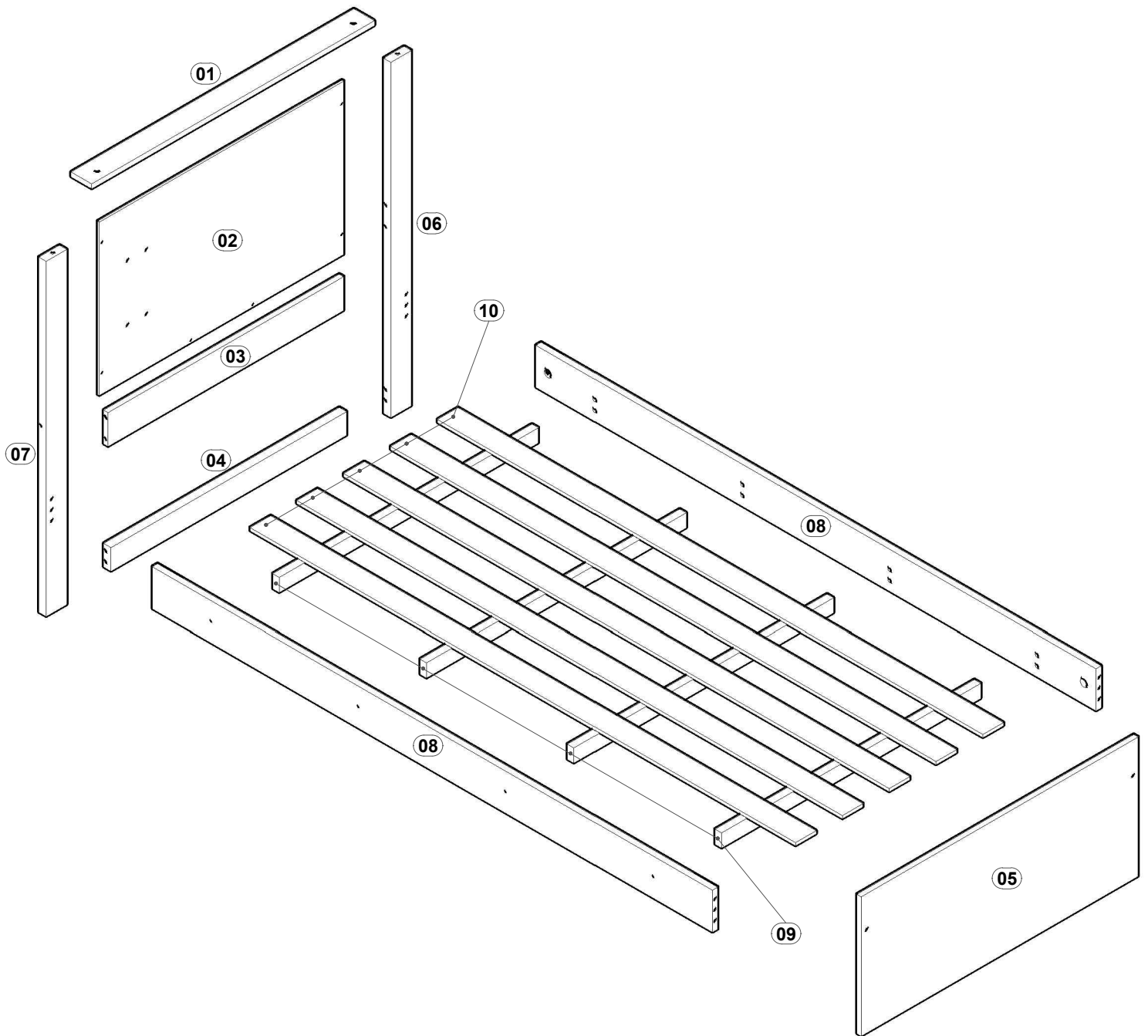
C



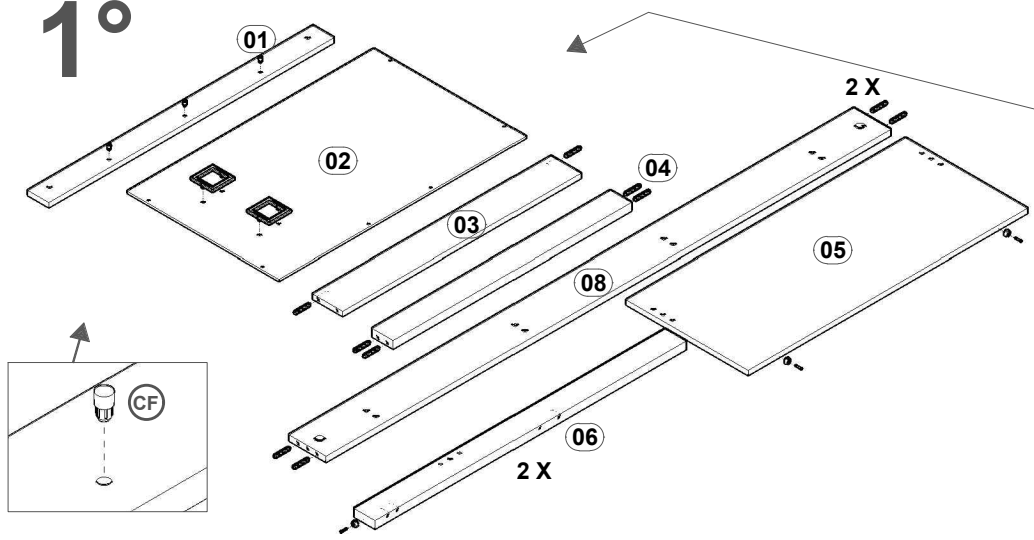
APLIQUE ROMANZA (02)

ER

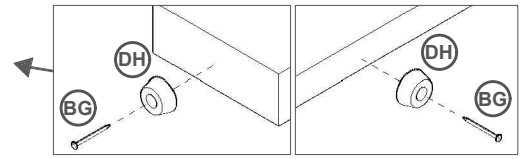
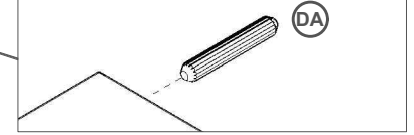
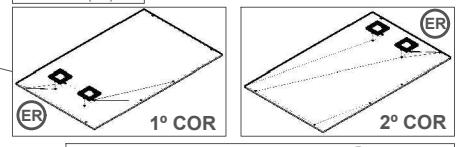
REF.	COD.	Descrição das Peças	Medidas				Vol.	Qty.	
01	14	CHAPÉU DA CABECEIRA	0,960	X	0,070	X	0,015	1 / 2	1
02	27	ALMOFADA DA CABECEIRA	0,830	X	0,510	X	0,006	1 / 2	1
03	20	TRAVESSA DA CABECEIRA	0,800	X	0,100	X	0,015	1 / 2	1
04	28	TRAV. CAB. GUIA AUXILIAR	0,800	X	0,070	X	0,025	1 / 2	1
05	106	PESEIRA	0,940	X	0,410	X	0,015	1 / 2	1
06	23	PÉ DA CABECEIRA DIREITO	1,045	X	0,070	X	0,025	1 / 2	1
07	24	PÉ DA CABECEIRA ESQUERDO	1,045	X	0,070	X	0,025	1 / 2	1
08	92	BARRA LATERAL	1,900	X	0,124	X	0,018	2 / 2	2
09	224	SARRAFO (MAD.)	0,880	X	0,045	X	0,022	2 / 2	4
10		RIPAS (MAD.)	1,850	X	0,070	X	0,010	2 / 2	5



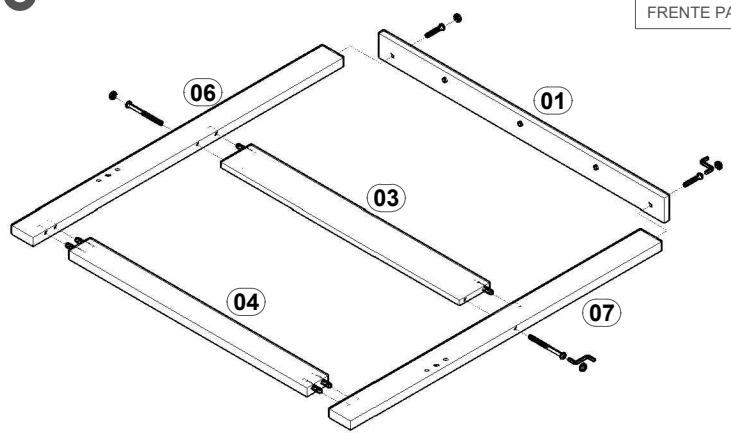
1º



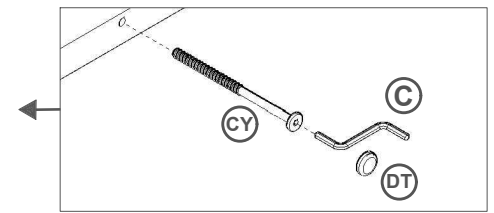
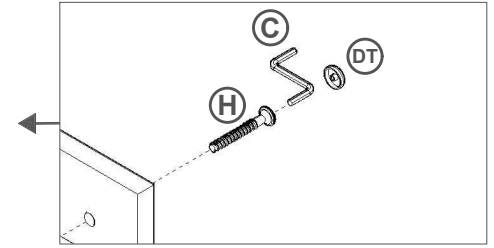
OBS: PEÇA (02) TEM VARIACÃO DE COR, ESCOLHA UM DOS LADOS PARA FIXAR O APLIQUE (ER).



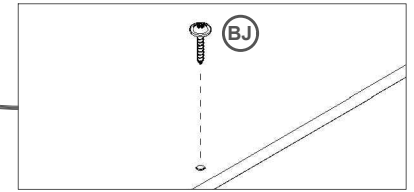
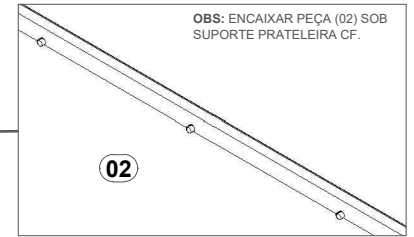
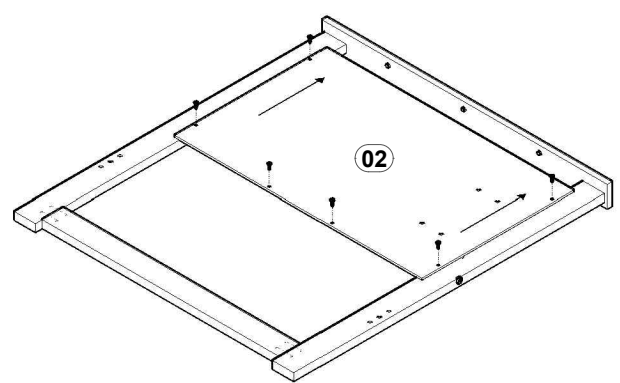
2º



OBS: MONTAGEM COM A FRENTE PARA BAIXO.



3º



4º

