

ART *in* MÓVEIS

Soluções Criativas para o seu lar



Obrigado por adquirir um produto com a qualidade Art in Móveis.

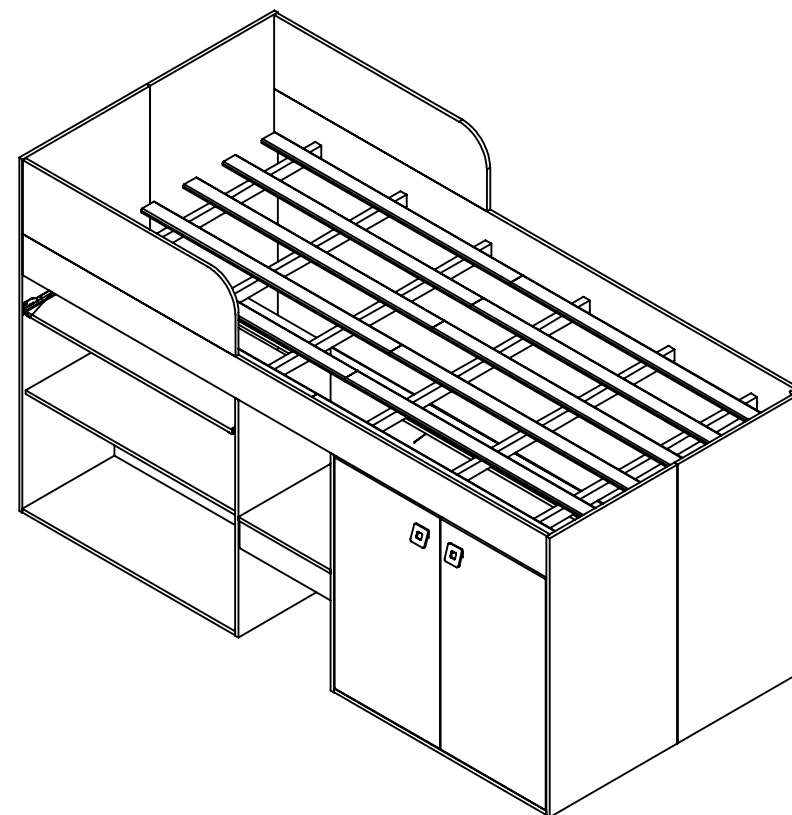
Para nós, é uma satisfação enorme tê-lo como cliente e participar de uma das realizações de sua família. Temos certeza de que este momento será eternamente lembrado com carinho e orgulho.

Agradecemos pela confiabilidade e desejamos que esse seja somente o início de nossa parceria.

Sua opinião é muito importante para que possamos desenvolver nosso trabalho cada vez mais, buscando soluções criativas para realizar tantos outros sonhos.

Acesse e conte-nos mais sobre a sua experiência de compra conosco.

www.artinmoveis.com.br/pesquisa



CAMA ALTA MULTIFUNCIONAL SOLTEIRO MONTEREY
CAMA ALTA MULTIFUNCIONAL INDIVIDUAL MONTEREY
MULTIFUNCTIONAL SINGLE BED MONTEREY

RECOMENDAÇÕES:

01 - Examine completamente todas as peças do móvel antes de iniciar o trabalho.

02 - Recomenda-se montar o móvel conforme este Manual de Montagem.

03 - É de responsabilidade do montador seguir as instruções do Manual de Montagem, que são fundamentais para garantir a estrutura do móvel.

04 - Certifique-se de que todos os acessórios utilizados na montagem (parafusos, porcas, ponteiras) estejam fixados o suficiente, totalmente atarraxados, evitando que venham a provocar ferimentos.

LIMPEZA:

01 - Pano levemente umedecido com água, seguido de pano seco.

02 - Não utilizar produtos químicos ou abrasivos.

GARANTIA:

01 - 3 meses para defeitos ou vícios de origem.

ADVERTÊNCIAS:

01 - Esteja ciente do risco de chama aberta e outras fontes de calor, tais como aquecedores elétricos, aquecedores a gás etc. nas proximidades do produto.

02 - Não utilize o produto se alguma parte estiver quebrada, rasgada ou faltando. Utilizar somente peças de reposição aprovadas pelo fabricante.

RECOMENDACIONES:

01 - Examine completamente todas las piezas del mueble antes de empezar el montaje.

02 - Se recomienda montar el mueble de acuerdo con este Manual de Montaje.

03 - Es de responsabilidad del montador seguir las instrucciones del Manual de Montaje, que son fundamentales para asegurar la estructura del mueble.

04 - Asegure-se de que todos los accesorios utilizados en el montaje (tornillos, tuercas, ponteras) estén fijados el suficiente, totalmente roscados, evitando que vengam a provocar lesiones.

LIMPIEZA:

01 - Paño levemente humedecido con agua, siguiendo de paño seco.

02 - No utilizar productos químicos o abrasivos.

GARANTÍA:

01 - 3 meses para defectos o vicios de origen.

ADVERTENCIAS:

01 - Tenga en cuenta el riesgo de llama abierta y otras fuentes de calor, tales como calentadores eléctricos, calentadores de gas, etc cerca del producto.

02 - No utilice el producto si alguna parte esté rota, o perdida. Utilizar sólo piezas de repuesto aprobadas por el fabricante.

RECOMMENDATIONS:

01 - Check completely all the furniture's pieces before start to assemble it.

02 - It is recommended to assemble this furniture according to this Assembly's Manual.

03 - It is the assembler's responsibility to follow the instructions of this Assembly's Manual, which are essential to ensure the furniture's structure.

04 - Ensure that all bolts, nuts and tips are threaded thoroughly and fixed to the furniture, but do not overtighten it.

CLEANING:

01 - Wipe with cloth slightly moistened with water.

02 - Do not use chemicals or abrasive products.

WARRANTY:

01 - 3 months due to manufacture defects.

WARNINGS:

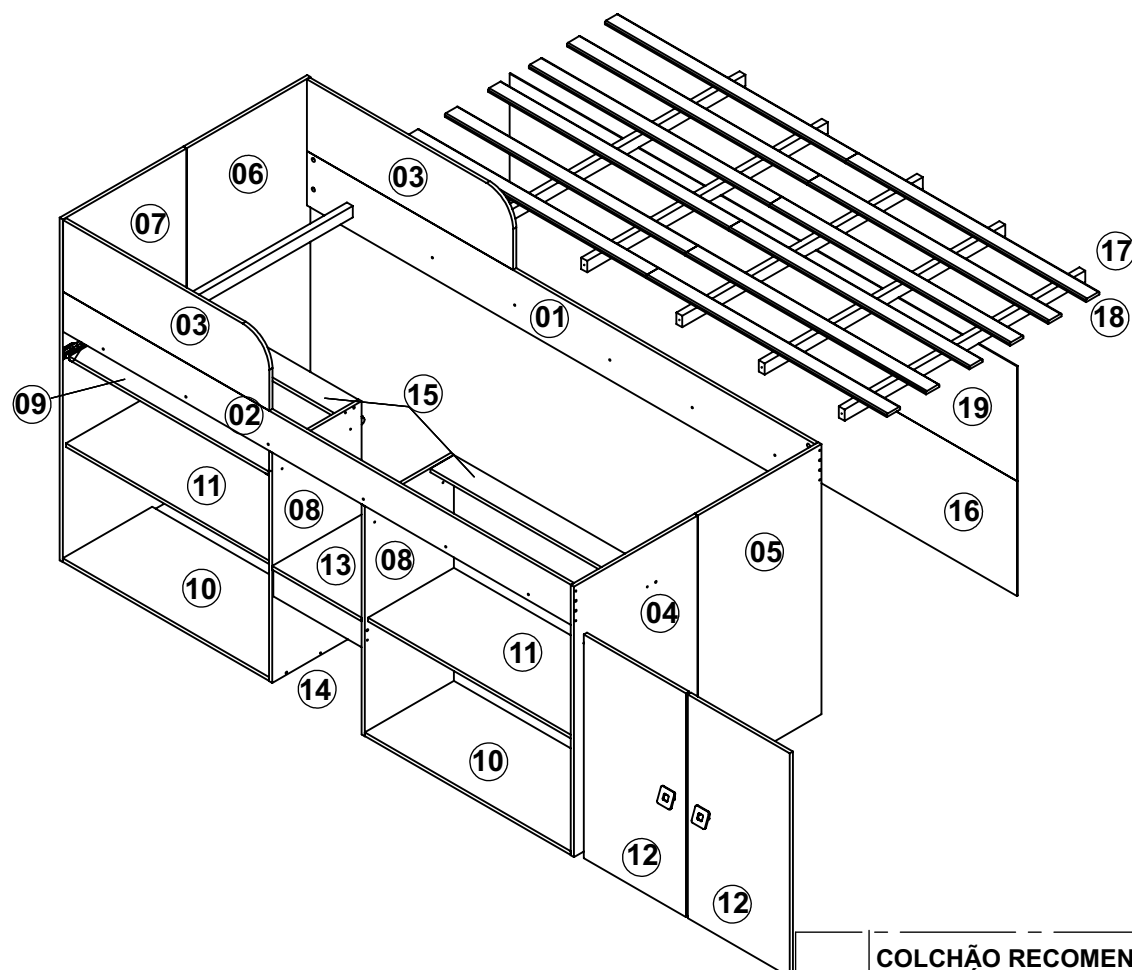
01 - Be aware of the risk of open flame and other sources of heat, such as electric heaters, gas heaters etc. around the product.

02 - Do not use the product if any part is broken, torn or missing. Only use replacement parts approved by the manufacturer.

CM096
CM100

REVISÃO/ REVISIÓN/ REVISION: 03

INTRUÇÕES DE MONTAGEM
INSTRUCCIONES DE MONTAJE
ASSEMBLY INSTRUCTIONS



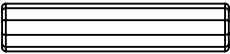
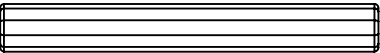
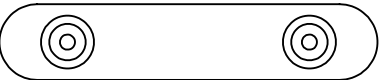
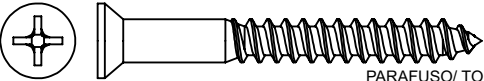
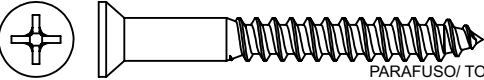
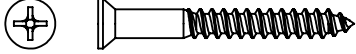
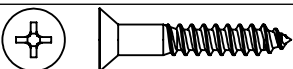



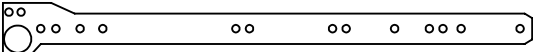
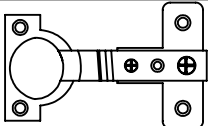
CM096	COLCHÃO RECOMENDADO: 190X90 COLCHÓN RECOMENDADO: 190X90 RECOMMENDED MATTRESS: 190X90
CM100	COLCHÃO RECOMENDADO: 190X100 COLCHÓN RECOMENDADO: 190X100 RECOMMENDED MATTRESS: 190X100

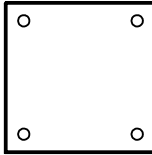
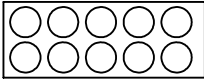
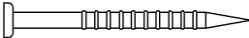
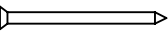



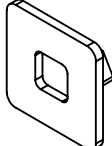
COD	DESCRIÇÃO/ DESCRIPCIÓN/ DESCRIPTION	DIMENSÃO/ DIM/ DIM CM096- CM100	QTD
01	BARRA TRASEIRA/ BARRA TRASERA/ BACK BEAM	1900X176X12	01
02	BARRA FRONTAL/ BARRA FRONTAL/ FRONT BEAM	1900X130X12	01
03	PROTECTOR/ PROTECTOR/ PROTECTOR	771X232X12	02
04	PESEIRA FRONTAL/ PIES FRONTAL/ FRONT FOOTBOARD	876X463X12 876X522X12/	01
05	PESEIRA TRASEIRA/ PIES TRASERO/ BACK FOOTBOARD	876X463X12 876X522X12/	01
06	CABECEIRA TRASEIRA/ CABECERA TRASERA/ BACK HEADBOARD	1110X463X12 1110X522X12/	01
07	CABECEIRA FRONTAL/ CABECERA FRONTAL/ FRONT HEADBOARD	1110X463X12 1110X522X12/	01
08	LATERAL/ LATERAL/ SIDE	746X334X12	02
09	TECLADO/ TECLADO/ KEYBOARD	746X382X12	01
10	PRATELEIRA/ ESTANTE/ SHELF	771X334X12	02
11	PRATELEIRA/ ESTANTE/ SHELF	771X322X12	02
12	PORTA/ PUERTA/ DOOR	728X382X12	02
13	PRATELEIRA ESCADA/ ESTANTE ESCALERA/ LADDERSHELF	334X334X12	01
14	TRAVESSA/ TRAVESANO/ CROSSPIECE	334X88X12	01
15	TRAVESSA/ TRAVESAÑO/ CROSSPIECE	771X88X12	01
16	COSTA/ FONDO/ BACK	1898X372X3	02
17	SUPORE DE LASTRO/ SOPORTE DE LASTRE/ BALLAST SUPPORT	900X37X22	06
18	LASTRO/ LASTRE/ BALLAST	900X50X10	12- 14
19	COSTA/ FONDO/ BACK	1022X372X3	01

IMPORTANTE LER COM ATENÇÃO E GUARDAR PARA EVENTUAIS CONSULTAS.
IMPORTANTE LEER CON ATENCIÓN Y GUARDAR PARA EVENTUALES CONSULTAS.
IMPORTANT TO READ INSTRUCTIONS CAREFULLY.

**FERRAMENTAS NECESSÁRIAS:
HERRAMIENTAS NECESARIAS:
NECESSARY TOOLS:**

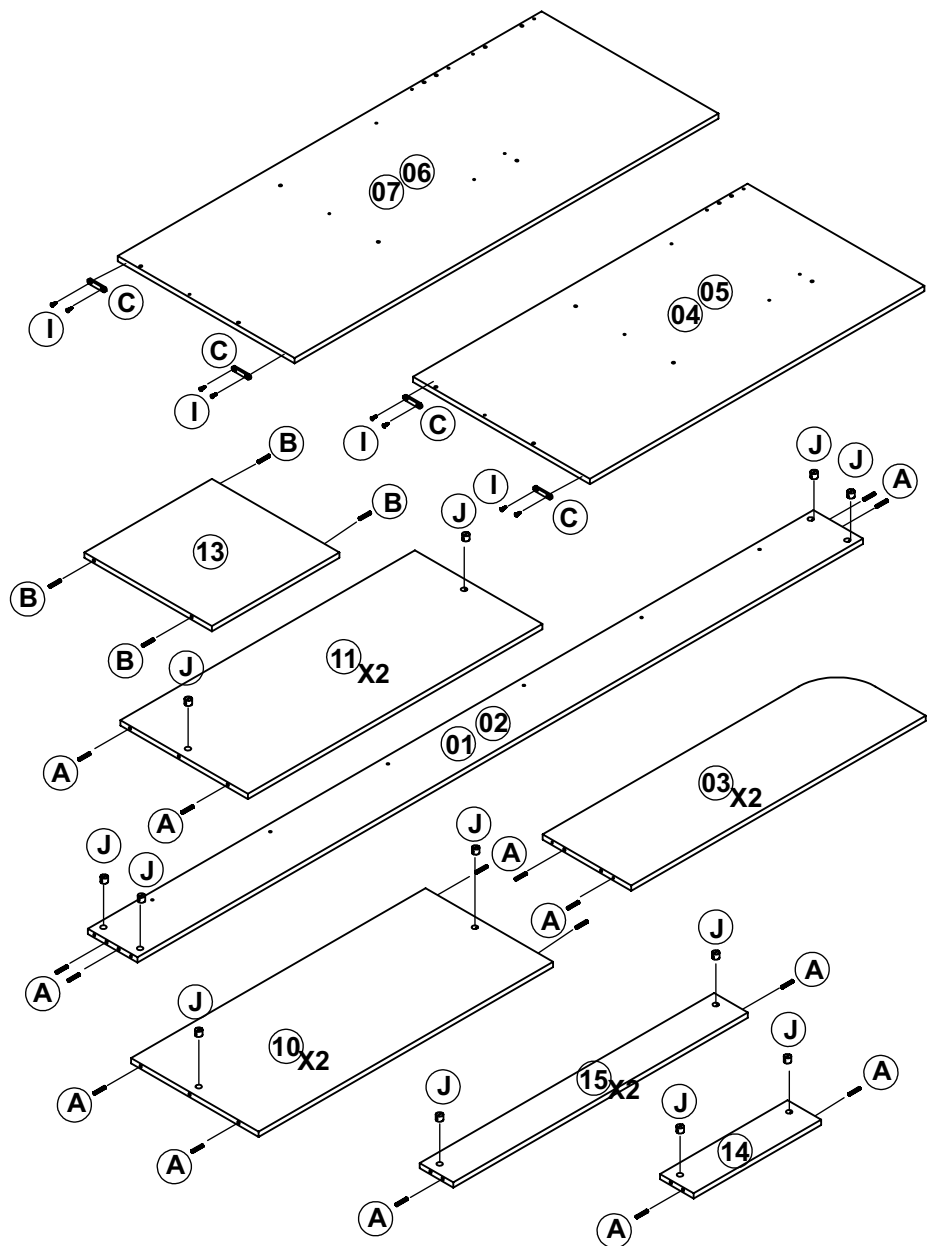


A		CAVILHA / CLAVIJA/ WOOD DOWEL 6X30MM	30
B		CAVILHA / CLAVIJA/ WOOD DOWEL 6X50MM	04
C		SAPATA/ ZAPATO/ SHOE	12
D		PARAFUSO/ TORNILLO/ SCREW 5x50 CC	12
E		PARAFUSO/ TORNILLO/ SCREW 4x50 CC	22
F		PARAFUSO/ TORNILLO/ SCREW 3,5x35 CC	04
G		PARAFUSO/ TORNILLO/ SCREW 4x25 CC	04
H		PARAFUSO/ TORNILLO/ SCREW 3,5x12 CC	60
I		PARAFUSO/ TORNILLO/ SCREW 3x10 CC	24
J		PORCA/ TUERCA/ NUT 12x10	22
K		CORREDIÇA/ CORREDERA/ SLIDE	01
L		DOBRADIÇA/ BISAGRA/ HINGE (CANECO 26 CALÇO 12)	04

M		JUNÇÃO/ UNIÓN/ JUNCTION 40x40	10
N		ADESIVO TAPAFURO / ADHESIVO/ STICKER 12MM	34
O		PREGO/ CLAVO/ NAIL 12X12	42
P		PREGO/ CLAVO/ NAIL 10X10	40
Q		COLA / PEGAMENTO / GLUE	01
R		ETIQUETA ART IN MÓVEIS/ ETIQUETA ART IN MÓVEIS/ ADHESIVE ART IN MÓVEIS	01
S		PARAFUSO/ TORNILLO/ SCREW 6X8 CC	06
T		PUXADOR/ TIRADOR/ PULL	02

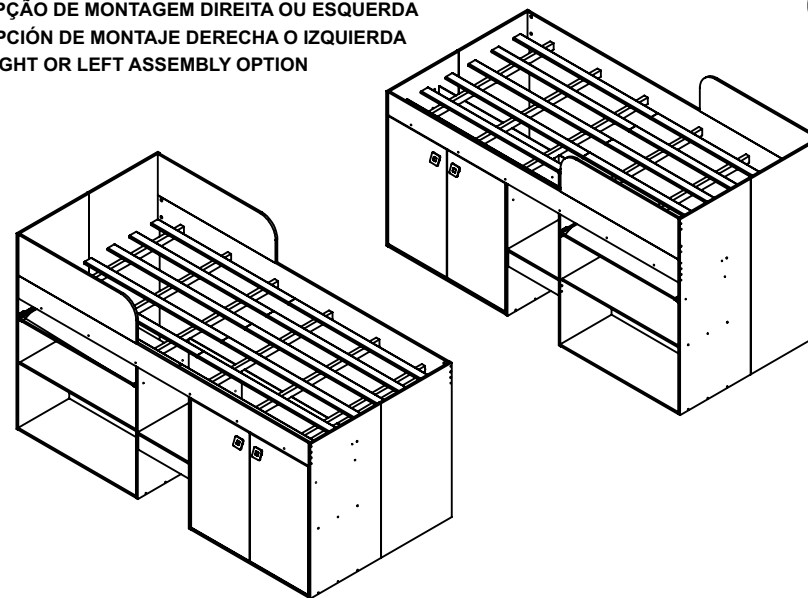
COLOCAR COLA "Q" NAS CAVILHAS "A".
 COLOCAR PEGAMENTO "Q" EN LAS CLAVIJAS "A".
 PLACE GLUE "Q" ON DOWELS "A".

01

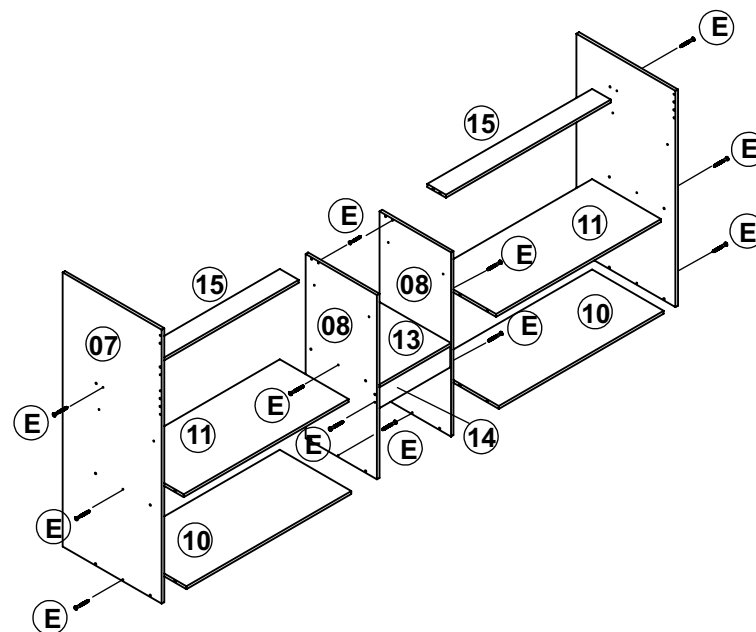


OPÇÃO DE MONTAGEM DIREITA OU ESQUERDA
 OPCIÓN DE MONTAJE DERECHA O IZQUIERDA
 RIGHT OR LEFT ASSEMBLY OPTION

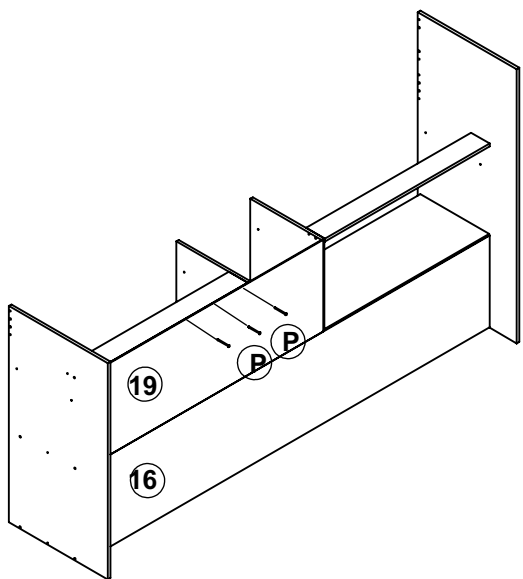
02



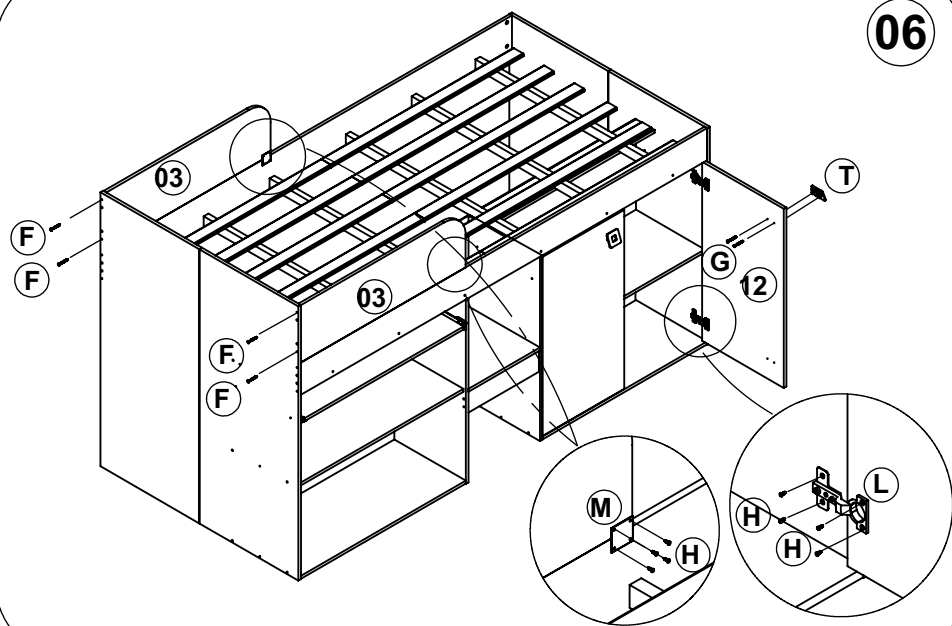
03



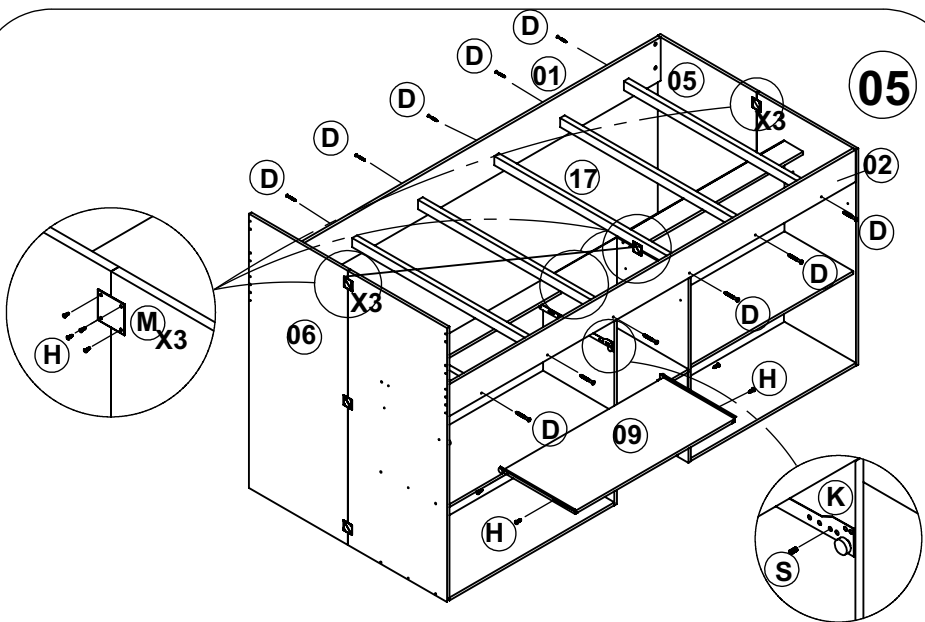
04



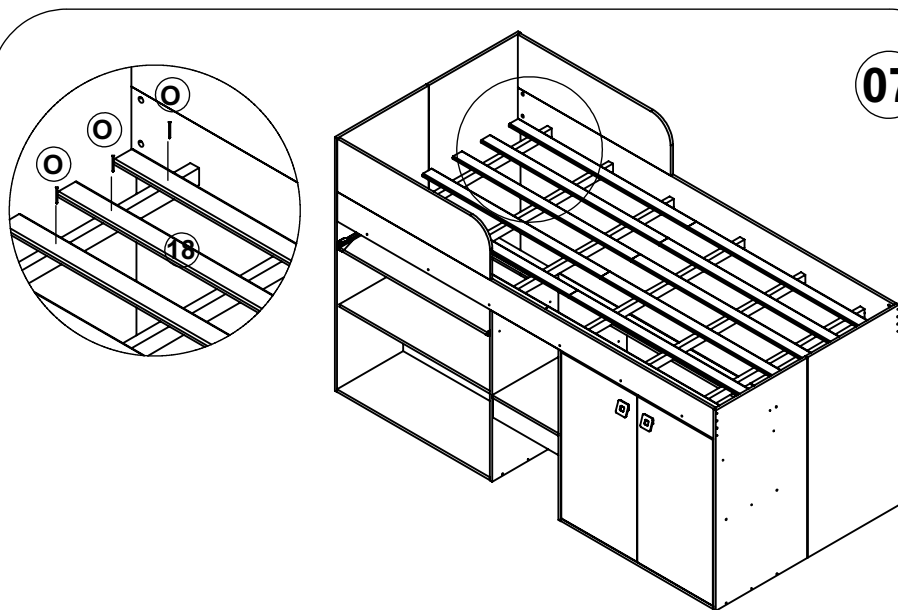
06



05



07



PESO MÁXIMO SOPORTADO PELO PRODUTO 100 KG.
 PESO MÁXIMO SOPORTADO POR EL PRODUCTO 100 KG.
 TOTAL MAXIMUM WEIGHT TOLERATED BY THE PRODUCT 100 KG.