

ART *in* MÓVEIS

Soluções Criativas para o seu lar



Obrigado por adquirir um produto com a qualidade Art in Móveis.

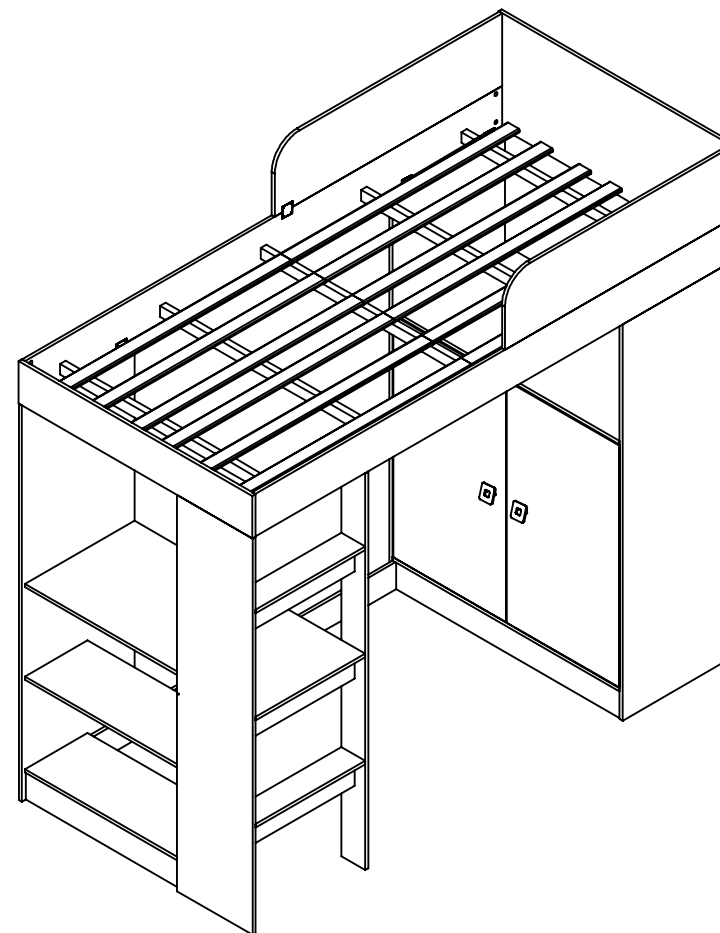
Para nós, é uma satisfação enorme tê-lo como cliente e participar de uma das realizações de sua família. Temos certeza de que este momento será eternamente lembrado com carinho e orgulho.

Agradecemos pela confiabilidade e desejamos que esse seja somente o início de nossa parceria.

Sua opinião é muito importante para que possamos desenvolver nosso trabalho cada vez mais, buscando soluções criativas para realizar tantos outros sonhos.

Acesse e conte-nos mais sobre a sua experiência de compra conosco.

www.artinmoveis.com.br/pesquisa



CAMA ALTA MULTIFUNCIONAL SOLTEIRO SAN FRANCISCO
CAMA ALTA MULTIFUNCIONAL INDIVIDUAL SAN FRANCISCO
MULTIFUNCTIONAL SINGLE BED SAN FRANCISCO

RECOMENDAÇÕES:

01 - Examine completamente todas as peças do móvel antes de iniciar o trabalho.

02 - Recomenda-se montar o móvel conforme este Manual de Montagem.

03 - É de responsabilidade do montador seguir as instruções do Manual de Montagem, que são fundamentais para garantir a estrutura do móvel.

04 - Certifique-se de que todos os acessórios utilizados na montagem (parafusos, porcas, ponteiras) estejam fixados o suficiente, totalmente atarraxados, evitando que venham a provocar ferimentos.

LIMPEZA:

01 - Pano levemente umedecido com água, seguido de pano seco.

02 - Não utilizar produtos químicos ou abrasivos.

GARANTIA:

01 - 3 meses para defeitos ou vícios de origem.

ADVERTÊNCIAS:

01 - Esteja ciente do risco de chama aberta e outras fontes de calor, tais como aquecedores elétricos, aquecedores a gás etc. nas proximidades do produto.

02 - Não utilize o produto se alguma parte estiver quebrada, rasgada ou faltando. Utilizar somente peças de reposição aprovadas pelo fabricante.

RECOMENDACIONES:

01 - Examine completamente todas las piezas del mueble antes de empezar el montaje.

02 - Se recomienda montar el mueble de acuerdo con este Manual de Montaje.

03 - Es de responsabilidad del montador seguir las instrucciones del Manual de Montaje, que son fundamentales para asegurar la estructura del mueble.

04 - Asegure-se de que todos los accesorios utilizados en el montaje (tornillos, tuercas, ponteras) estén fijados el suficiente, totalmente roscados, evitando que vengam a provocar lesiones.

LIMPIEZA:

01 - Paño levemente humedecido con agua, siguiendo de paño seco.

02 - No utilizar productos químicos o abrasivos.

GARANTÍA:

01 - 3 meses para defectos o vicios de origen.

ADVERTENCIAS:

01 - Tenga en cuenta el riesgo de llama abierta y otras fuentes de calor, tales como calentadores eléctricos, calentadores de gas, etc cerca del producto.

02 - No utilice el producto si alguna parte esté rota, o perdida. Utilizar sólo piezas de repuesto aprobadas por el fabricante.

RECOMMENDATIONS:

01 - Check completely all the furniture's pieces before start to assemble it.

02 - It is recommended to assemble this furniture according to this Assembly's Manual.

03 - It is the assembler's responsibility to follow the instructions of this Assembly's Manual, which are essential to ensure the furniture's structure.

04 - Ensure that all bolts, nuts and tips are threaded thoroughly and fixed to the furniture, but do not overtighten it.

CLEANING:

01 - Wipe with cloth slightly moistened with water.

02 - Do not use chemicals or abrasive products.

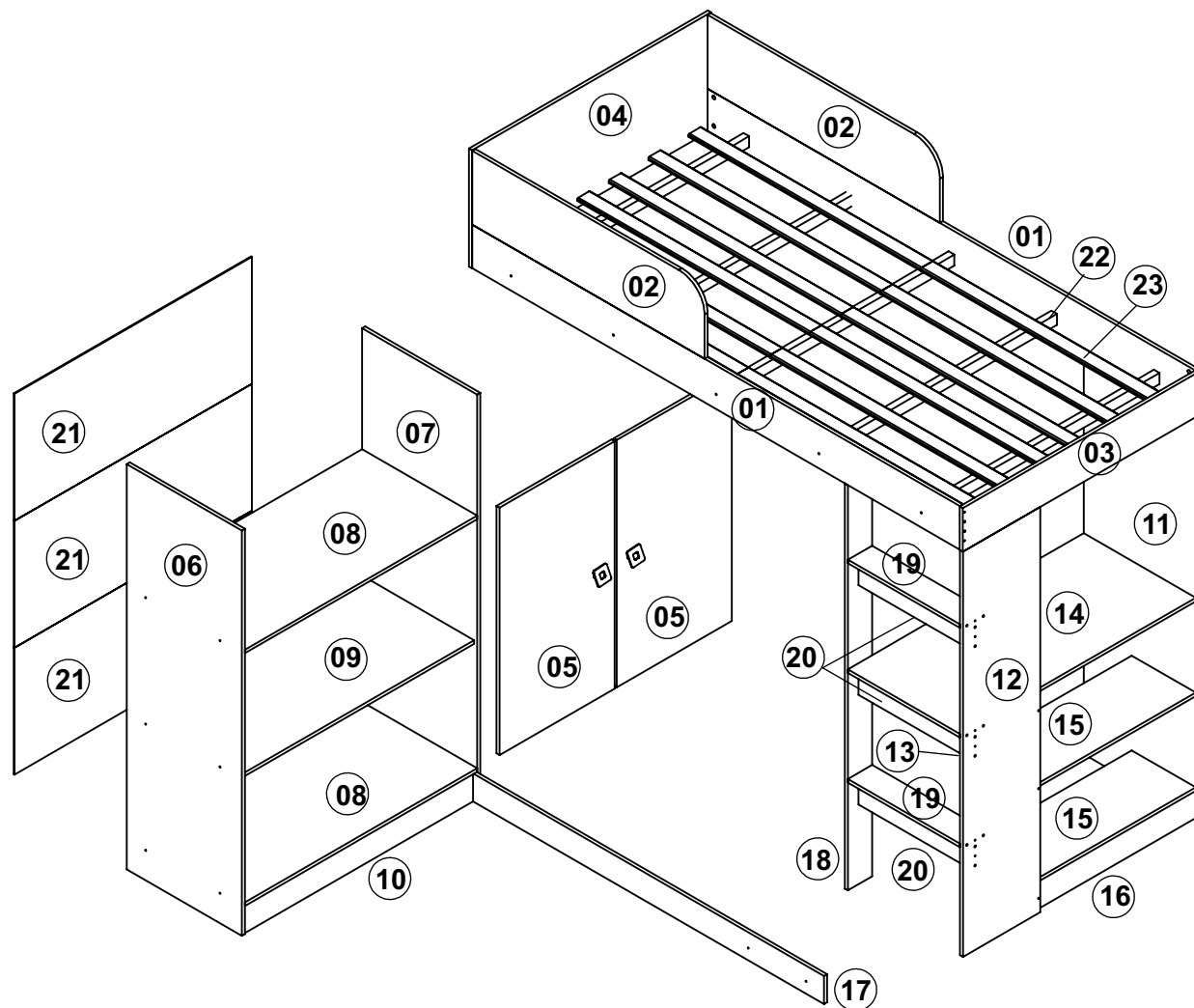
WARRANTY:

01 - 3 months due to manufacture defects.

WARNINGS:

01 - Be aware of the risk of open flame and other sources of heat, such as electric heaters, gas heaters etc. around the product.

02 - Do not use the product if any part is broken, torn or missing. Only use replacement parts approved by the manufacturer.



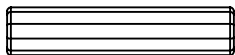
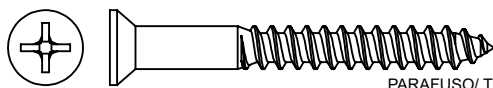
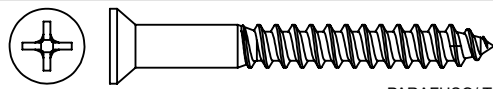
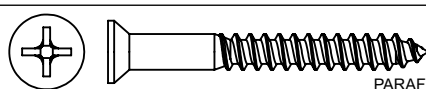
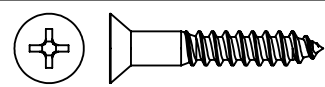
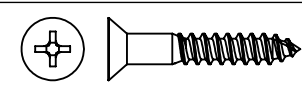
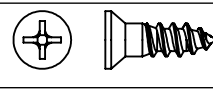
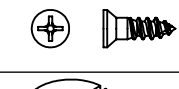
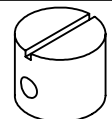
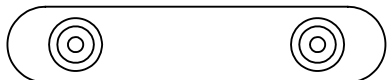

COLCHÃO RECOMENDADO: 190X90
COLCHÓN RECOMENDADO: 190X90
RECOMMENDED MATTRESS: 190X90

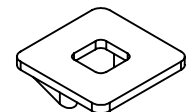
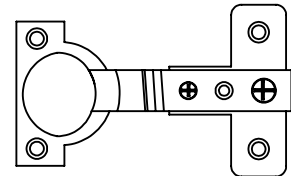


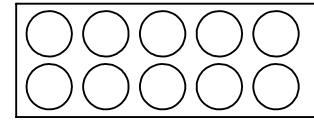
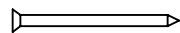

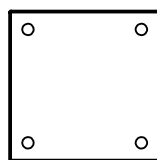
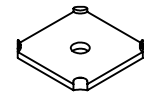
COD	DESCRIÇÃO/ DESCRIPCIÓN/ DESCRIPTION	DIMENSÃO/ DIM/ DIM	QTD
01	BARRA / BARRA / BEAM	1890X146X12	02
02	PROTETOR/ PROTECTOR/ PROTECTOR	900X248X12	02
03	PESEIRA SUPERIOR/ PIES SUPERIOR/ UPPER FOOTBOARD	926X146X12	01
04	CABECEIRA TRASEIRA/ CABECERA TRASERO/ REAR HEADBOARD	926X396X12	01
05	PORTA/ PUERTA/ DOOR	830X446X12	02
06	LATERAL ESQUERDA ARMÁRIO/ ARMARIO LATERAL IZQUIERDO/ LEFT SIDE CUPBOARD	1360X446X12	01
07	LATERAL DIREITA ARMÁRIO/ ARMARIO LATERAL DERECHA/ RIGHT SIDE CUPBOARD	1360X446X12	01
08	PRATELEIRA ARMÁRIO/ ESTANTE ARMARIO/ SHELF CUPBOARD	900X446X12	02
09	PRATELEIRA ARMÁRIO/ ESTANTE ARMARIO/ SHELF CUPBOARD	900X434X12	01
10	RODAPE ARMÁRIO/ RODAPIÉ ARMARIO/ CUPBOARD FOOTER	900X94X12	01
11	LATERAL TRASEIRA ESCRIVANHINHA/ LATERAL TRASERA ESCRITORIO/ REAR SIDE DESK	1360X446X12	01
12	LATERAL FRONTAL ESCRIVANHINHA/ LATERAL DELANTERO ESCRITORIO/ FRONT SIDE DESK	1360X300X12	01
13	LATERAL INFERIOR ESCRIVANHINHA/ LATERAL INFERIOR ESCRITORIO/ LOWER SIDE DESK	730X248X12	01
14	TAMPO ESCRIVANHINHA/ TAPA ESCRITORIO/ DESK TOP	914X434X12	01
15	PRATELEIRA ESCRIVANHINHA/ ESTANTE ESCRITORIO/ DESK SHELF	612X248X12	02
16	RODAPE ESCRIVANHINHA/ RODAPIÉ ESCRITORIO/ DESK FOOTER	612X94X12	01
17	RODAPE/ RODAPIÉ/ FOOTER	1360X94X12	01
18	PÉ ESCADA/ PIE ESCALERA/ FOOT LADDER	1360X94X12	01
19	DEGRAU / PELDAÑO/ STEP	434X94X12	02
20	TRAVESSA DEGRAU/ TRAVESAÑO PELDAÑO/ STEP CROSSPIECE	434X94X12	02
21	COSTA/ FONDO/ BACK	920X426X3	03
22	SUPORTE DE LASTRO/ SOPORTE DE LASTRE/ BALLAST SUPPORT	900X37X22	05
23	LASTRO/ LASTRE/ BALLAST	900X50X10	12

IMPORTANTE LER COM ATENÇÃO E GUARDAR PARA EVENTUAIS CONSULTAS.
IMPORTANTE LEER CON ATENCIÓN Y GUARDAR PARA EVENTUALES CONSULTAS.
IMPORTANT TO READ INSTRUCTIONS CAREFULLY.

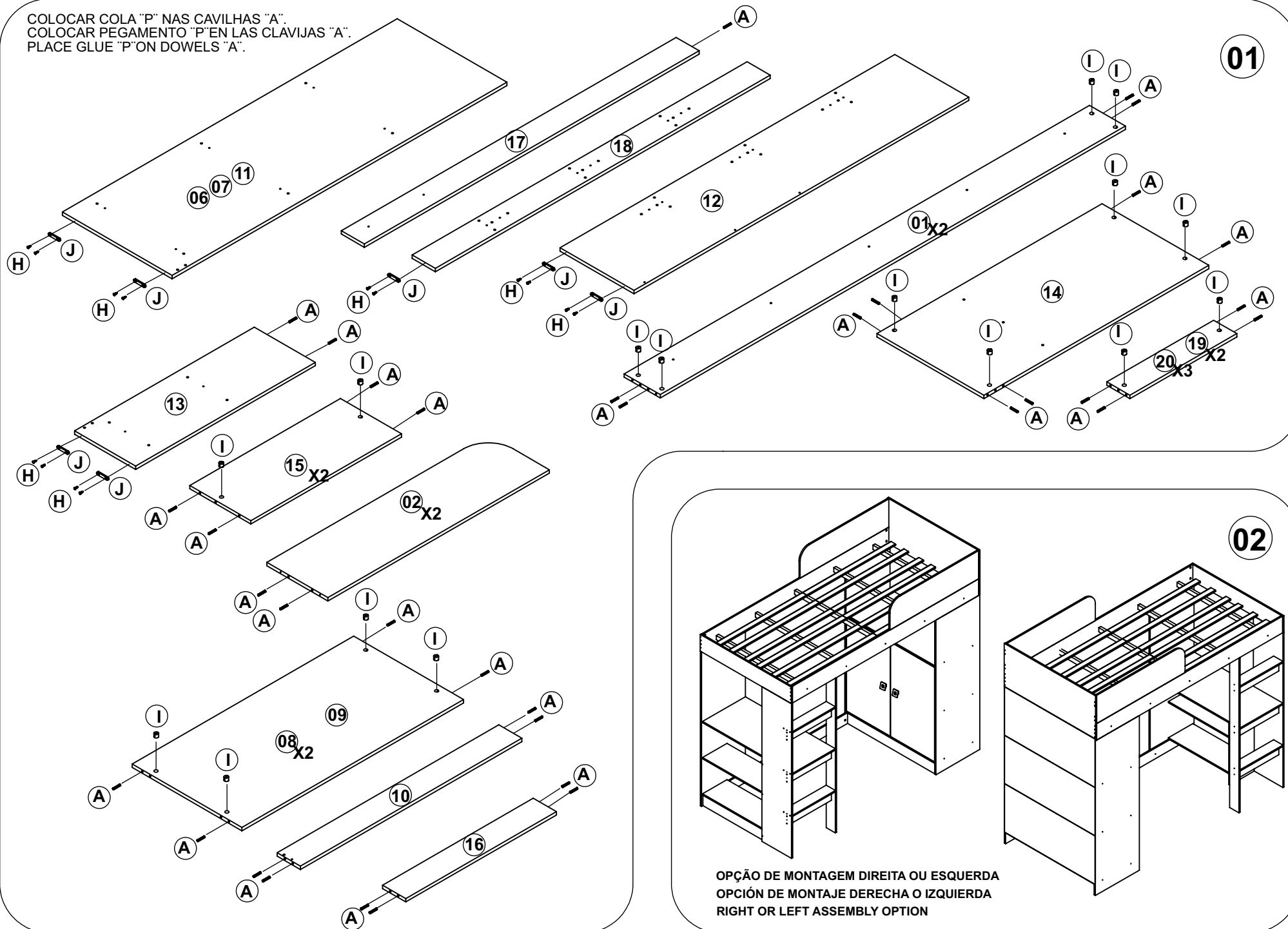
**FERRAMENTAS NECESSÁRIAS:
HERRAMIENTAS NECESARIAS:
NECESSARY TOOLS:**



A		CAVILHA / CLAVIJA/ WOOD DOWEL 6X30MM	68
B		PARAFUSO/ TORNILLO/ SCREW 5x50 CC	10
C		PARAFUSO/ TORNILLO/ SCREW 4x50 CC	42
D		PARAFUSO/ TORNILLO/ SCREW 3,5x35 CC	04
E		PARAFUSO/ TORNILLO/ SCREW 4x25 CC	04
F		PARAFUSO/ TORNILLO/ SCREW 4x20 CC	03
G		PARAFUSO/ TORNILLO/ SCREW 3,5x12 CC	57
H		PARAFUSO/ TORNILLO/ SCREW 3x10 CC	18
I		PORCA/ TUERCA/ NUT 12x10	42
J		SAPATA/ ZAPATO/ SHOE	09
K		CANTONEIRA/ ESQUINERO/ CORNER 18x18	01

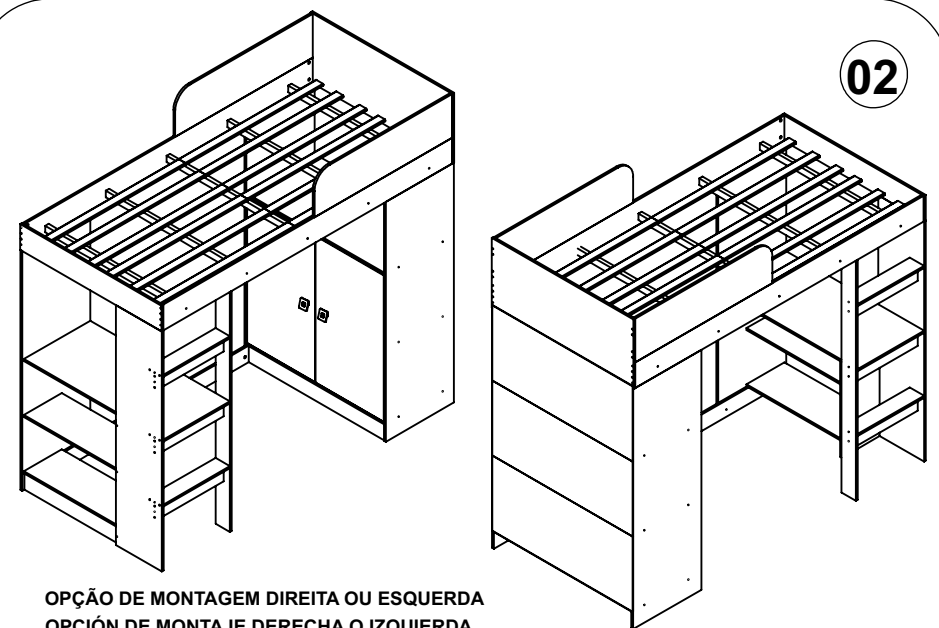
M		PUXADOR/ TIRADOR/ PULL	02
N		DOBRADIÇA/ BISAGRA/ HINGE (CANECO 26 CALÇO 12)	04
O		ETIQUETA ART IN MÓVEIS/ ETIQUETA ART IN MÓVEIS/ ADHESIVE ART IN MÓVEIS	01
P		COLA/ PEGAMENTO / GLUE	01
Q		ADESIVO TAPAFURO / ADHESIVO/ STICKER 12MM	58
R		PREGO/ CLAVO/ NAIL 10X10	42
S		PREGO/ CLAVO/ NAIL 12X12	36
T		JUNÇÃO/ UNIÓN/ JUNCTION 40x40	10
U		FIXADOR PARA COSTAS/ FIJADOR PARA FONDO/ BACK SUPPORT	10

COLOCAR COLA "P" NAS CAVILHAS "A".
 COLOCAR PEGAMENTO "P" EN LAS CLAVIJAS "A".
 PLACE GLUE "P" ON DOWELS "A".



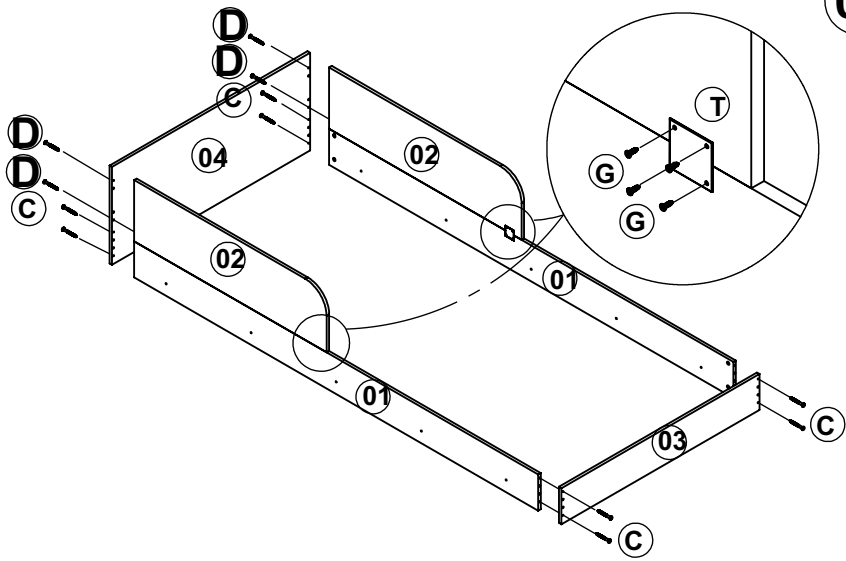
01

02

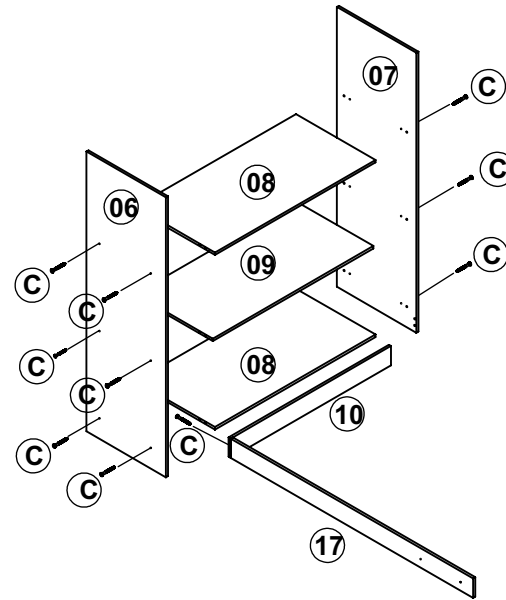


OPÇÃO DE MONTAGEM DIREITA OU ESQUERDA
 OPCIÓN DE MONTAJE DERECHA O IZQUIERDA
 RIGHT OR LEFT ASSEMBLY OPTION

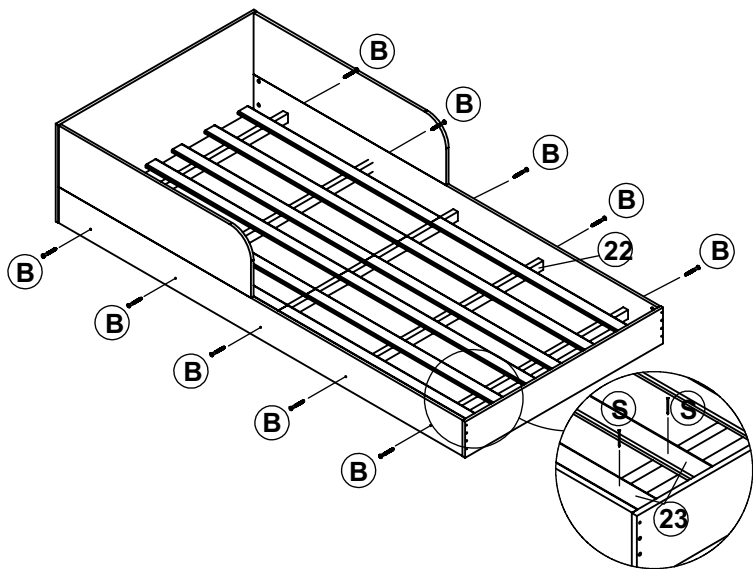
04



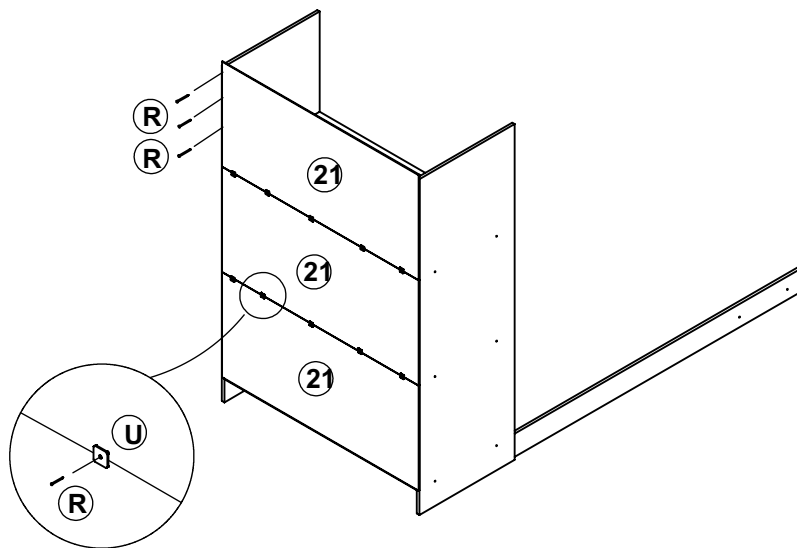
06



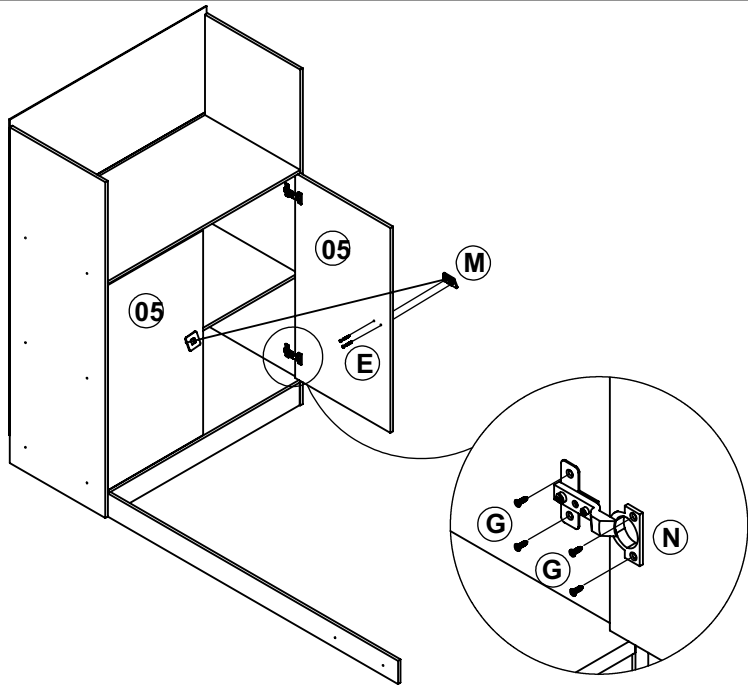
05



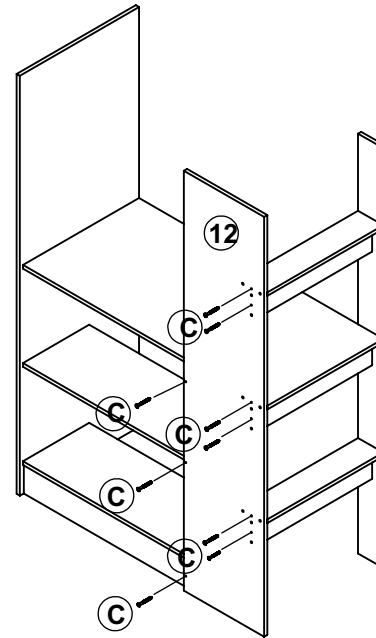
07



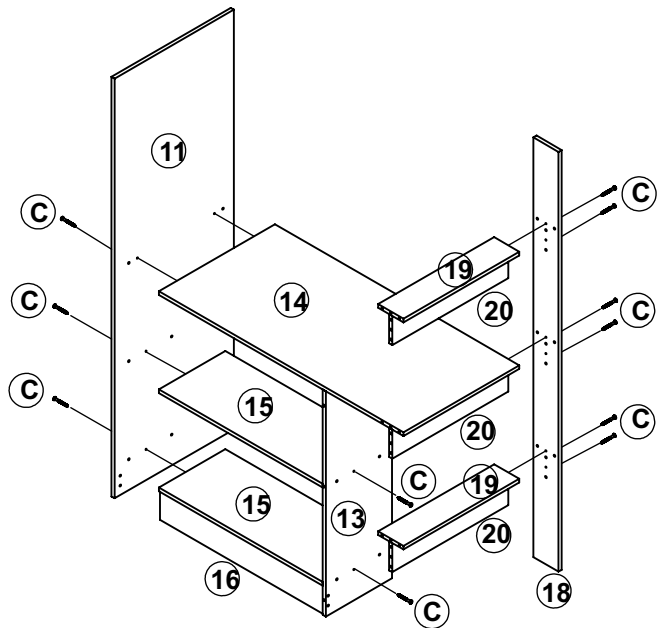
08



10



09



PESO MÁXIMO SOPORTADO PELO PRODUCTO 90 KG.
 PESO MÁXIMO SOPORTADO POR EL PRODUCTO 90 KG.
 TOTAL MAXIMUM WEIGHT TOLERATED BY THE PRODUCT 90 KG.

11

