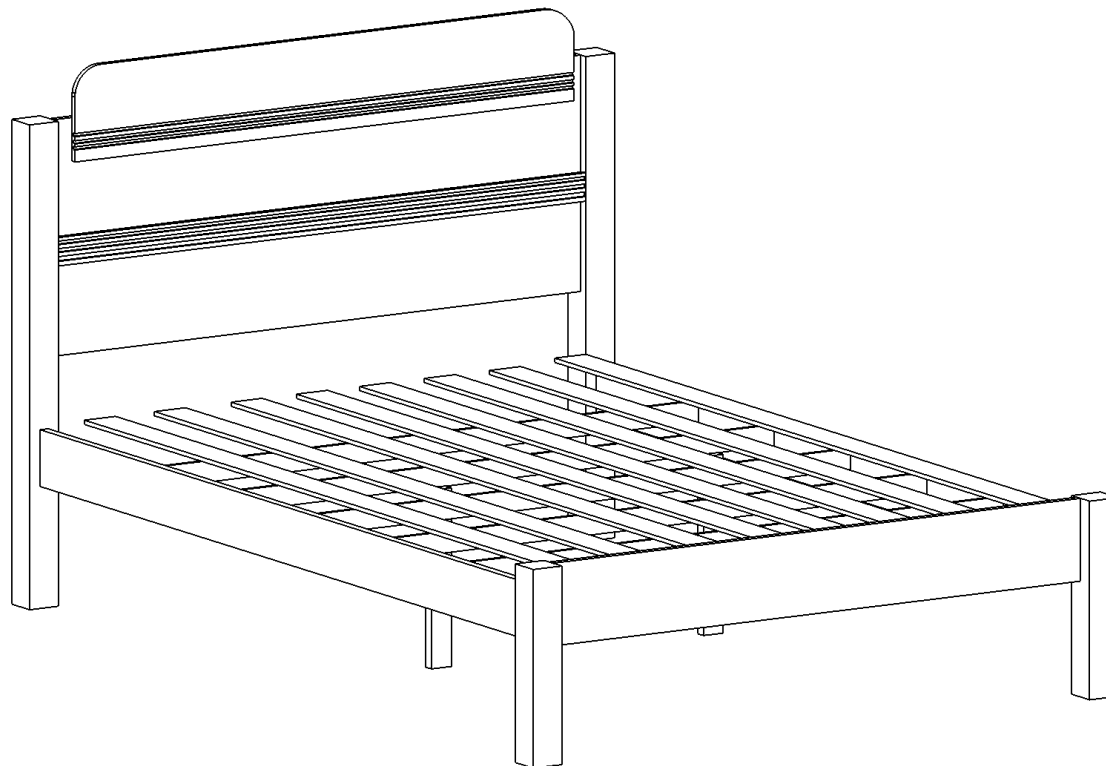


MANUAL DE MONTAGEM CAMA PARIS CASAL / SOLTEIRO

PESSOAS NECESSÁRIAS PARA A MONTAGEM



1 PESSOA



FERRAMENTAS NECESSÁRIAS PARA PARA A MONTAGEM (NÃO FORNECIDAS)



PARAFUSADEIRA



MARTELO



ATENÇÃO

- 1 - Ler atentamente toda a instrução antes de iniciar a montagem.
- 2 - A montagem do produto deverá ser feita em uma superfície limpa e plana.
- 3 - Os parafusos devem ser apertados periodicamente.
- 4 - Evitar batidas e contatos com objetos cortantes.

LIMPEZA

- 1 - Pano levemente umedecido com água, seguindo de pano seco.
- 2 - Não utilizar produtos químicos ou abrasivos.

Certificado de Garantia Parabéns pela sua escolha!

Você acabou de adquirir um produto com o design e a qualidade GABRIELLI MÓVES, por isto, ele está garantido pelo período de 6 meses contra quebra e ou empenamento das barras, sarrafos, ripas, cabeceiras e peseira. Esta garantia inicia-se a partir da data da compra. Finda no prazo de 180 dias o direito de reclamação pelos defeitos aparentes, ou de fácil constatação. Também será invalidada se constatada seu armazenamento de forma irregular, falhas de montagem e ou cuidados indevidos. Vidros, espelhos, avarias na pintura e material metálico estão excluídos da garantia, desde que o produto tenha sido visto e aceito pelo cliente na data da aquisição do mesmo.

“PORTANTO CONFIRA BEM O PRODUTO AO RECEBÊ-LO E GUARDE ESTE TERMO DE GARANTIA E SUA NOTA FISCAL, ELES SÃO A SUA GARANTIA.”

Limpeza e Conservação

Utilize somente flanela seca para limpar.

- IMPORTANTE -

- 1) Não usar solvente, álcool, lustradores ou derivados, pois poderão comprometer seriamente a qualidade, aparência e beleza do produto, perdendo assim a garantia do mesmo;
- 2) Evite a exposição do mesmo, de forma contínua ao sol, e a água;
- 3) Suporta o peso máximo de 200 Kg.

Garantia do Cliente

06 meses por defeito de fabricação a partir da data de emissão da Nota Fiscal do lojista, com apresentação desta etiqueta.

Cliente: _____

Rua: _____ N. _____

Bairro: _____ Cidade: _____ UF: _____

Telefone: _____ Loja onde comprou: _____

Gerente: _____ Nota Fiscal/Pedido: _____

Data da Compra: ____/____/____ Data da reclamação na loja: ____/____/____

Produto: _____

Defeito

constatado: _____

Data de Fabricação: ____/____/____

Nº	DESCRIÇÃO	CASAL	SOLTIEIRO	Qty.	M.P.
1	PÉ CABECEIRA	1,025 X 0,070 X 0,070	1,025 X 0,070 X 0,070	2	MDF
2	PÉ PESEIRA	0,420 X 0,070 X 0,070	0,420 X 0,070 X 0,070	2	MDF
3	PAINEL	1,290 X 0,500 X 0,015	0,790 X 0,500 X 0,015	2	MDF
4	TRAVESSA DA PESEIRA	1,290 X 0,175 X 0,015	0,790 X 0,175 X 0,015	1	MDF
5	APLIQUE	1,220 X 0,200 X 0,012	0,720 X 0,270 X 0,012	1	MDF
6	TRAVESSA DA CABECEIRA	1,290 X 0,060 X 0,012	0,790 X 0,060 X 0,012	1	MDF
7	BARRA	1,900 X 0,120 X 0,020	1,900 X 0,120 X 0,020	2	MDF
8	SARRAFO	1,386 X 0,045 X 0,022	0,882 X 0,120 X 0,020	5	MADEIRA
9	QUINTO PÉ	0,360 X 0,045 X 0,022	0,360 X 0,045 X 0,220	2	MADEIRA
10	RIPAS	1,850 X 0,070 X 0,010	1,850 X 0,070 X 0,010	8 - 5	PINOS



A PARAFUSO 7 x 120 - 06 pçs



H PREGO 12 x 12 - 50 pçs



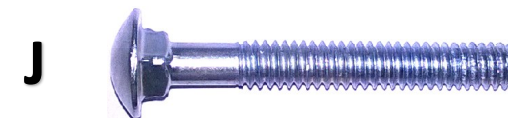
B CAVILHA 8 x 50 - 8 pçs



I ARRUELA DE METAL 1/4 - 2 pçs



C PARAFUSO 1/4 x 120 - 8 pçs



J PARAFUSO 1/4 FRANCÊS - 2 pçs



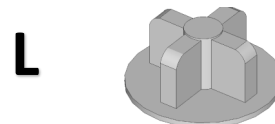
D PORCA ELIPTICA 1/4 - 8 pçs



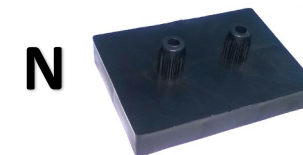
K PORCA BORBOLETA DE METAL 1/4 - 2 pçs



E CHAVE ZETA - 1 pç



L TAPA FURO 8 COM PINO mm - 10 pçs



N SAPATA PLÁSTICA - 4 pçs



F PARAFUSO 4,5 X 50 FRANJADA 10 pçs



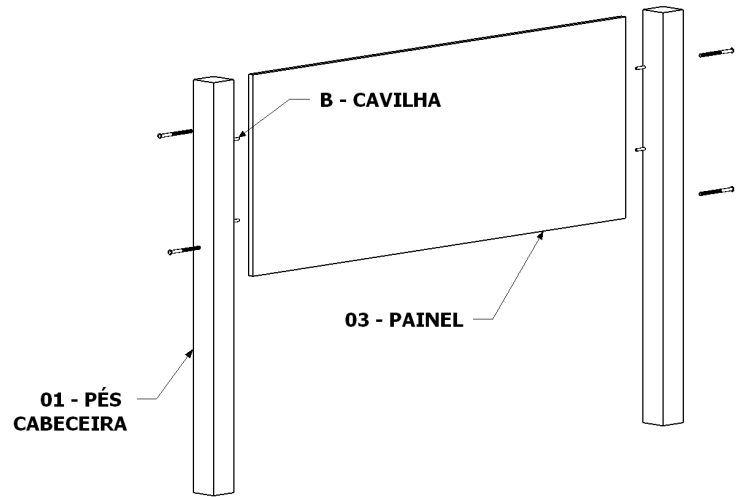
M TAPA CPL COM PINO - 8 pçs



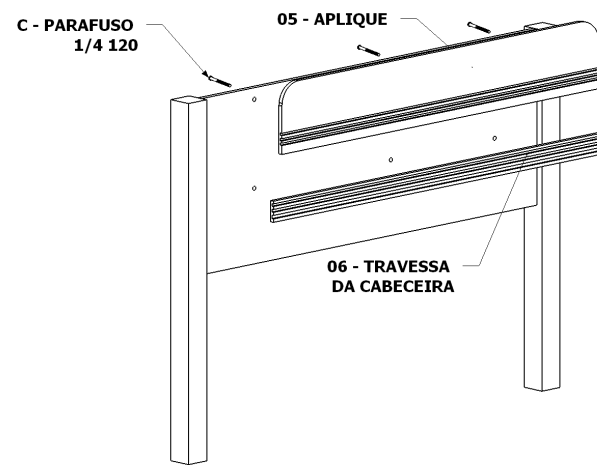
G SUPORTE DE SARRAFO - 10 pçs



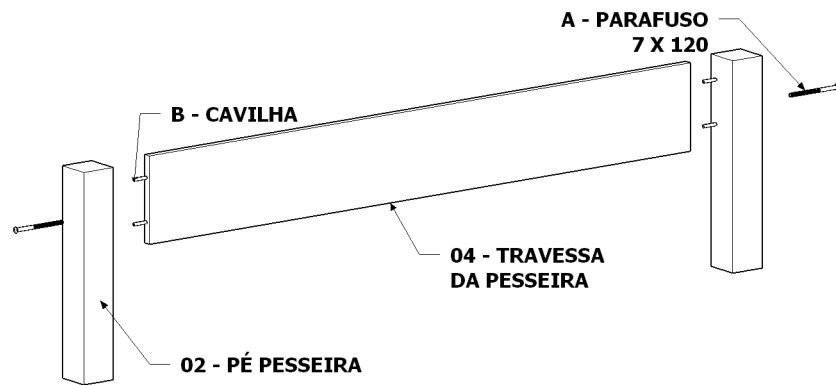
O PARAFUSO 4,0 x 16 CHATA - 8 pçs



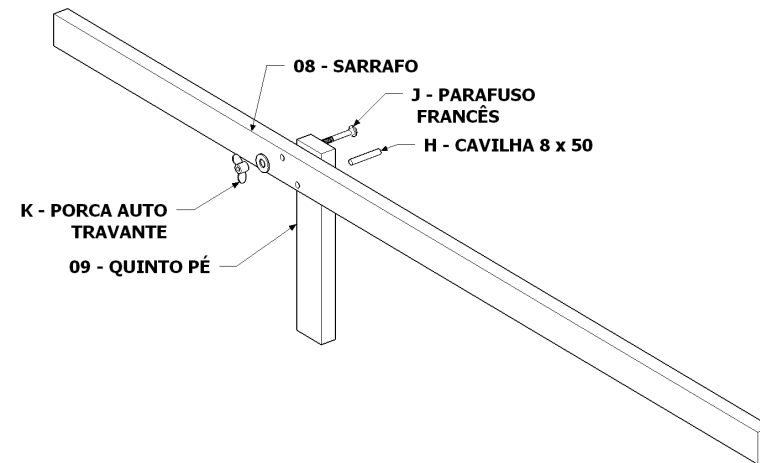
1º PASSO



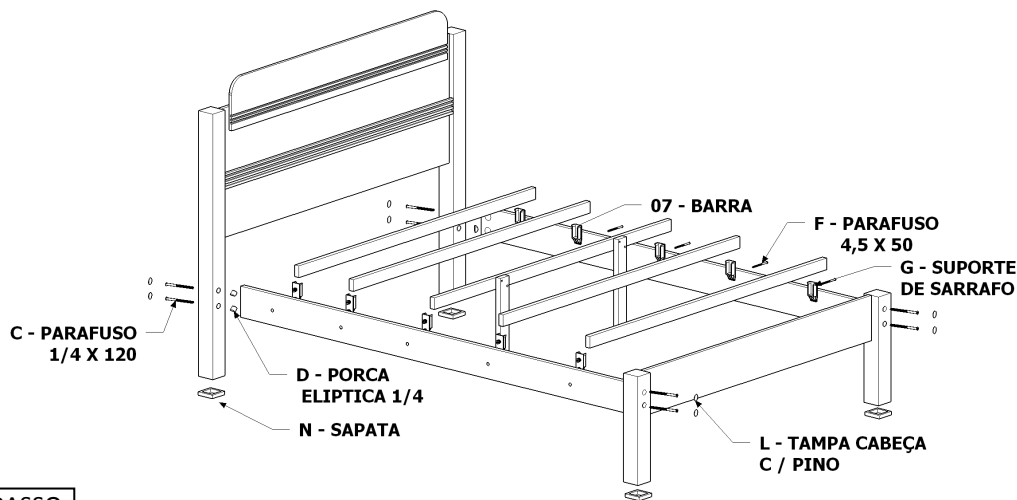
2º PASSO



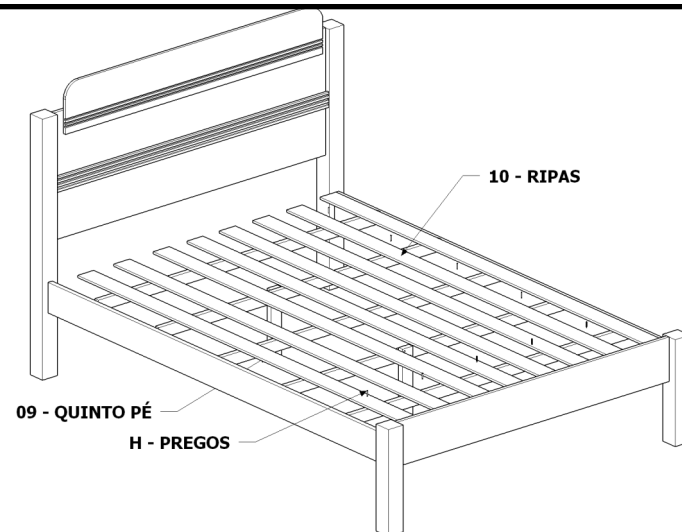
3º PASSO



4º PASSO



5º PASSO



6º PASSO