

ART *in* MÓVEIS

Soluções Criativas para o seu lar

Obrigada por adquirir um produto
com a qualidade Art In Móveis.

Para nós, é uma satisfação enorme tê-lo como cliente e participar de uma das realizações de sua família. Temos certeza de que este momento será eternamente lembrado com carinho e orgulho.

Agradecemos pela confiabilidade e desejamos que esse seja somente o início de nossa parceria.

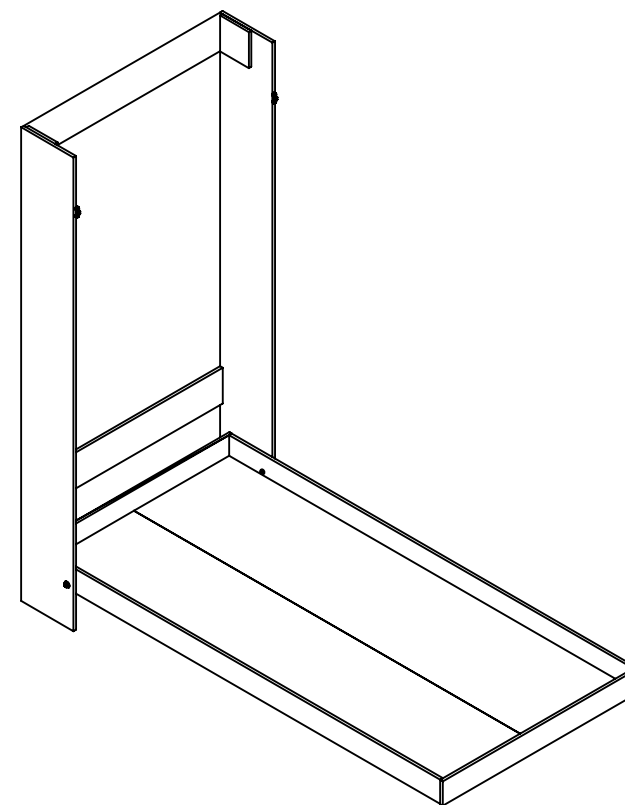
Sua opinião é muito importante para que possamos desenvolver nosso trabalho cada vez mais, buscando soluções criativas para realizar tantos outros sonhos.

Acesse e conte-nos mais sobre sua experiência de compra conosco.

www.artinmoveis.com.br/pesquisa

ART *in* MÓVEIS

Soluções Criativas para o seu lar



**CAMA ARTICULÁVEL VERTICAL SOLTEIRO
VANCOUVER
CAMA ARTICULABLE VERTICAL SOLTERO
VANCOUVER
SINGLE BED VERTICAL ARTICULATED
VANCOUVER**

RECOMENDAÇÕES:

01 - Examine completamente todas as peças do móvel antes de iniciar o trabalho.

02 - Recomenda-se montar o móvel conforme este Manual de Montagem.

03 - É de responsabilidade do montador seguir as instruções do Manual de Montagem, que são fundamentais para garantir a estrutura do móvel.

04 - Certifique-se de que todos os acessórios utilizados na montagem (parafusos, porcas, ponteiras) estejam fixados o suficiente, totalmente atarraxados, evitando que venham a provocar ferimentos.

LIMPEZA:

01 - Pano levemente umedecido com água, seguido de pano seco.

02 - Não utilizar produtos químicos ou abrasivos.

GARANTIA:

01 - 3 meses para defeitos ou vícios de origem.

ADVERTÊNCIAS:

01 - Esteja ciente do risco de chama aberta e outras fontes de calor, tais como aquecedores elétricos, aquecedores a gás etc. nas proximidades do produto.

02 - Não utilize o produto se alguma parte estiver quebrada, rasgada ou faltando. Utilizar somente peças de reposição aprovadas pelo fabricante.

RECOMENDACIONES:

01 - Examine completamente todas las piezas del mueble antes de empezar el montaje.

02 - Recomienda-se montar el mueble de acuerdo con este Manual de Montaje.

03 - Es de responsabilidad del montador seguir las instrucciones del Manual de Montaje, que son fundamentales para asegurar la estructura del mueble.

04 - Asegure-se de que todos los accesorios utilizados en el montaje (tornillos, tuercas, ponteras) estén fijados el suficiente, totalmente roscados, evitando que vengan a provocar lesiones.

LIMPIEZA:

01 - Paño levemente humedecido con agua, siguiendo de paño seco.

02 - No utilizar productos químicos o abrasivos.

GARANTÍA:

01 - 3 meses para defectos o vicios de origen.

ADVERTENCIAS:

01 - Tenga en cuenta el riesgo de llama abierta y otras fuentes de calor, tales como calentadores eléctricos, calentadores de gas, etc. en las proximidades del producto.

02 - No utilice el producto si alguna parte esté rota, o perdida. Utilizar sólo piezas de repuesto aprobadas por el fabricante.

RECOMMENDATIONS:

01 - Check completely all the furniture's pieces before start to assemble it.

02 - It is recommended to assemble this furniture according to this Assembly's Manual.

03 - It is the assembler's responsibility to follow the instructions of this Assembly's Manual, which are essential to ensure the furniture's structure.

04 - Ensure that all the accessories used in the assembly (bolts, nuts, tips) are well and enoughly fixed, completely threaded, avoiding injuries from happening.

CLEANSING:

01 - Cloth slightly moistened with water.

02 - Do not use chemicals or abrasives products.

WARRANTY:

01 - 3 months due to manufacture defects.

WARNINGS:

01 - Be aware of the risk of open flame and other sources of heat, such as electric heaters, gas heaters etc. around the product.

02 - Do not use the product if any part is broken, torn or missing. Only use replacement parts approved by the manufacturer.

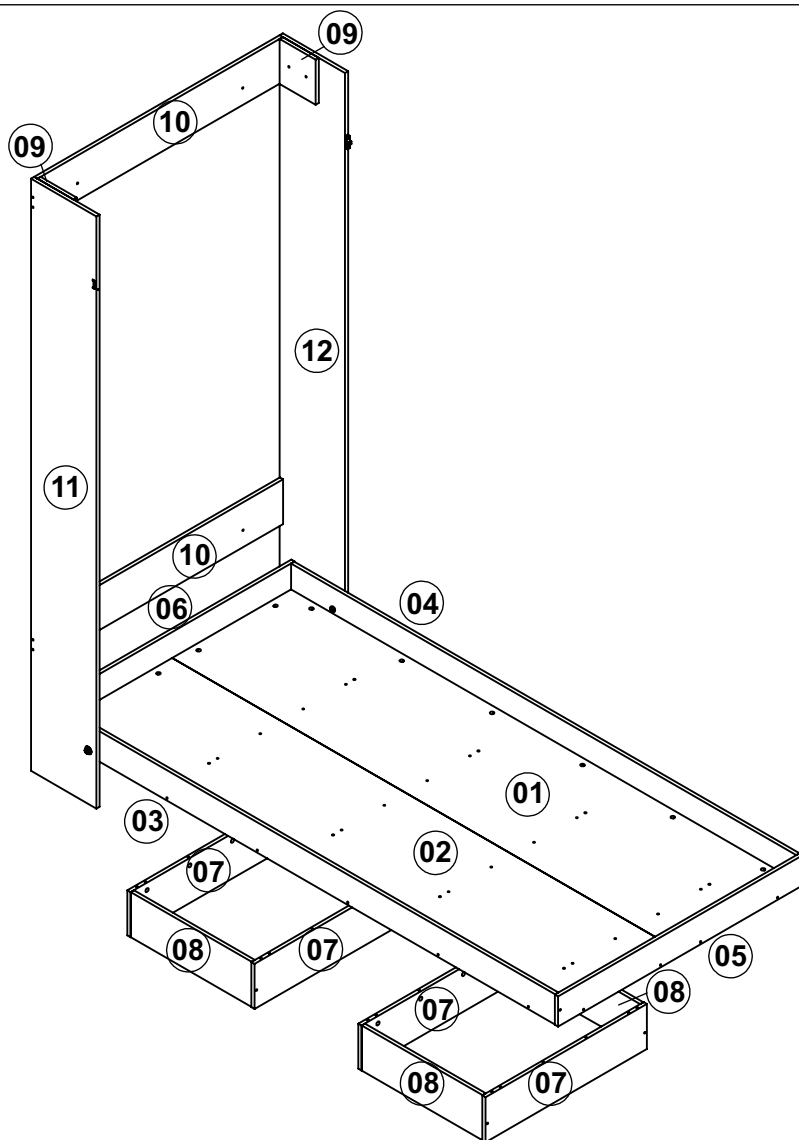
CV090

REVISÃO/ REVISIÓN/ REVISION: 02

INTRUÇÕES DE MONTAGEM INSTRUCCIONES DE MONTAJE ASSEMBLY'S INSTRUCTIONS



Soluções Criativas para o seu lar

Rua: Joni José Bozzeto, 300 Bairro Tamandaré
Garibaldi / RS / CEP 95720-000 / Fone/Fax:54 34647071

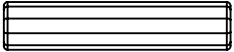

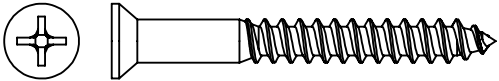
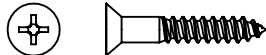
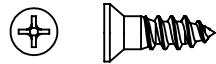

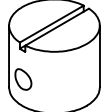
COD	DESCRIÇÃO/ DESCRIPCIÓN/ DESCRIPTION	DIMENSÃO/ DIM/ DIM	QTD
01	LASTRO DIREITO / LASTRE DERECHA/ RIGHT BALLAST	1890X445X12	01
02	LASTRO ESQUERDO / LASTRE IZQUIERDA / LEFT BALLAST	1890X445X12	01
03	BARRA CAMA ESQUERDA/ BARRA CAMA IZQUIERDA/ LEFT BED BEAM	1890X98X12	01
04	BARRA CAMA DIREITA / BARRA CAMA DERECHA / RIGHT BED BEAM	1890X98X12	01
05	CABECEIRA FRONTAL/ CABECERA FRONTAL/ FRONT HEADBOARD	916X98X12	01
06	CABECEIRA TRASEIRA/ CABECERA TRASERA/ BACK HEADBOARD	916X98X12	01
07	PRATELEIRA NICHO/ ESTANTE NICHO/ NICHE SHELF	604X146X12	04
08	LATERAL NICHO/ LATERAL NICHO/ NICHE SIDE	445X146X12	04
09	BATENTE/ SOLAPA/ FLAP	146X135X12	02
10	COSTA/ FONDO/ BACK	918X146X12	02
11	LATERAL ESQUERDA/ LATERAL IZQUIERDA/ LEFT SIDE	1918X245X12	01
12	LATERAL DIREITA/ LATERAL DERECHO / RIGHT SIDE	1918X245X12	01

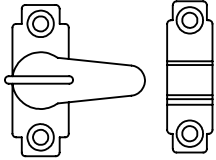

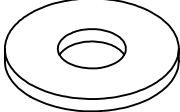
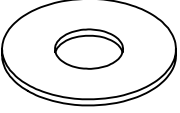

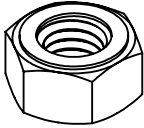

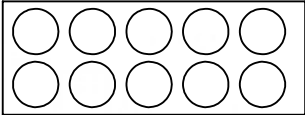

COLCHÃO RECOMENDADO: 188X88X ATÉ 18CM
COLCHÓN RECOMENDADO: 188X88X ATÉ 18CM
RECOMMENDED MATTRESS: 188X88X ATÉ 18CM

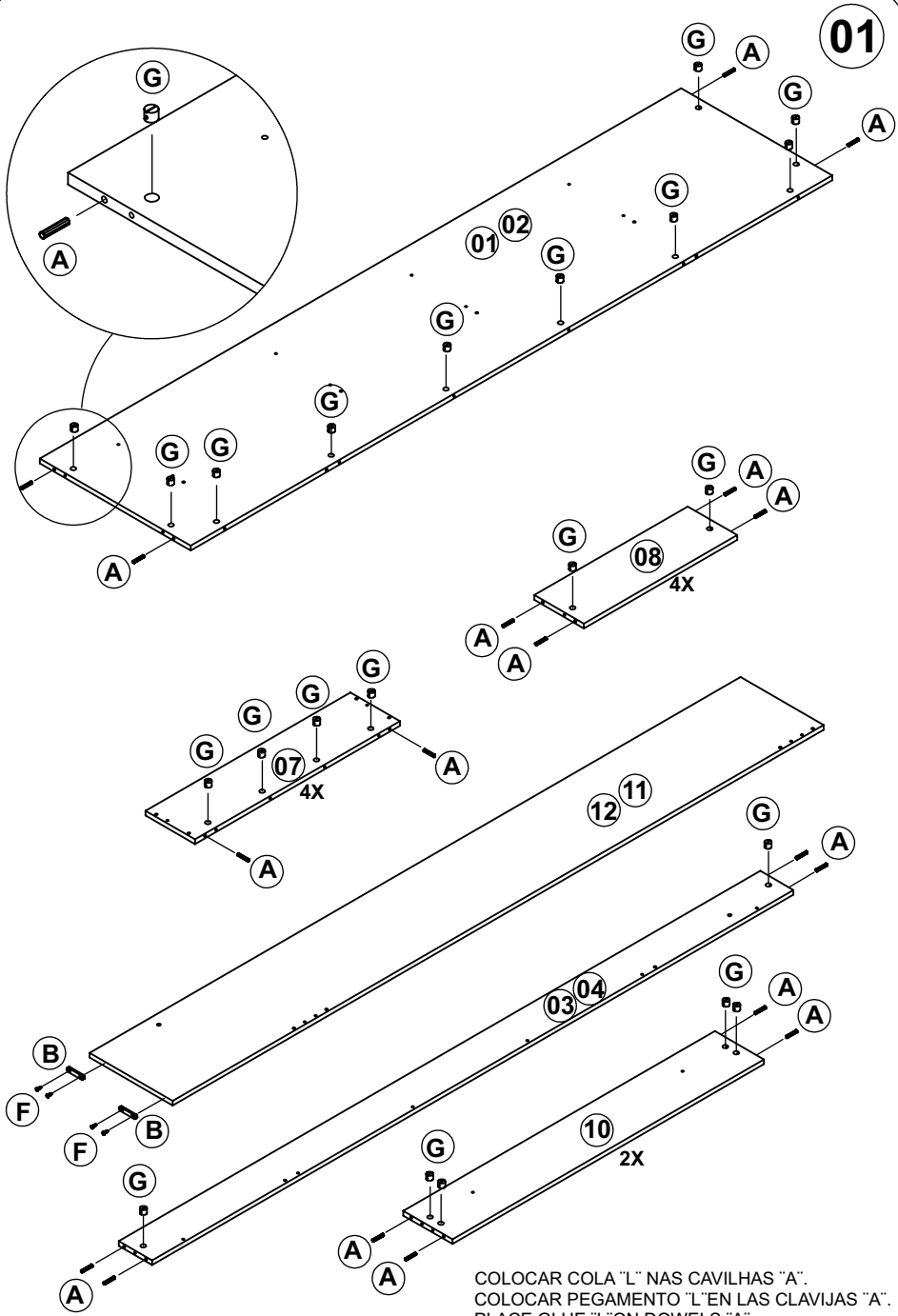
IMPORTANTE LER COM ATENÇÃO E GUARDAR PARA EVENTUAIS CONSULTAS.
IMPORTANTE LEER CON ATENCIÓN Y GUARDAR PARA EVENTUALES CONSULTAS.
IMPORTANT TO READ CAREFULLY AND SAVE FOR ANY QUERIES.

**FERRAMENTAS NECESSÁRIAS:
HERRAMIENTAS NECESARIAS:
NECESSARY TOOLS:**

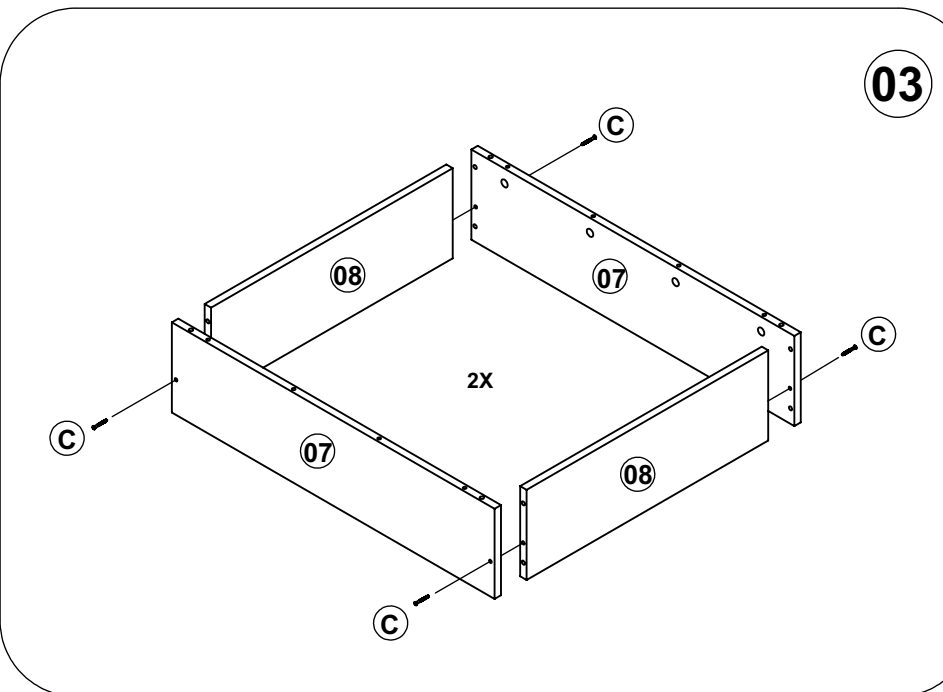
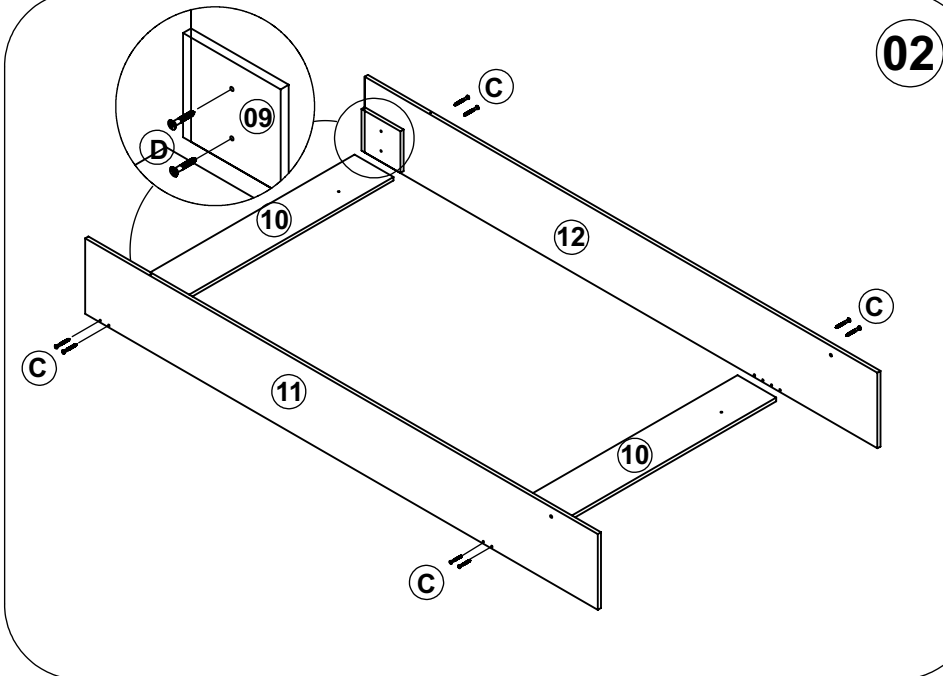


A		CAVILHA / CLAVIJA / WOOD DOWEL 6X30MM	52
B		SAPATA / ZAPATO / SHOE	12
C		PARAFUSO / TORNILLO / SCREW 4x50 CC	60
D		PARAFUSO / TORNILLO / SCREW 4x20 CC	04
E		PARAFUSO / TORNILLO / SCREW 3x16 CC	08
F		PARAFUSO / TORNILLO / SCREW 3x12 CC	24
G		PORCA / TUERCA / NUT 12x10	56

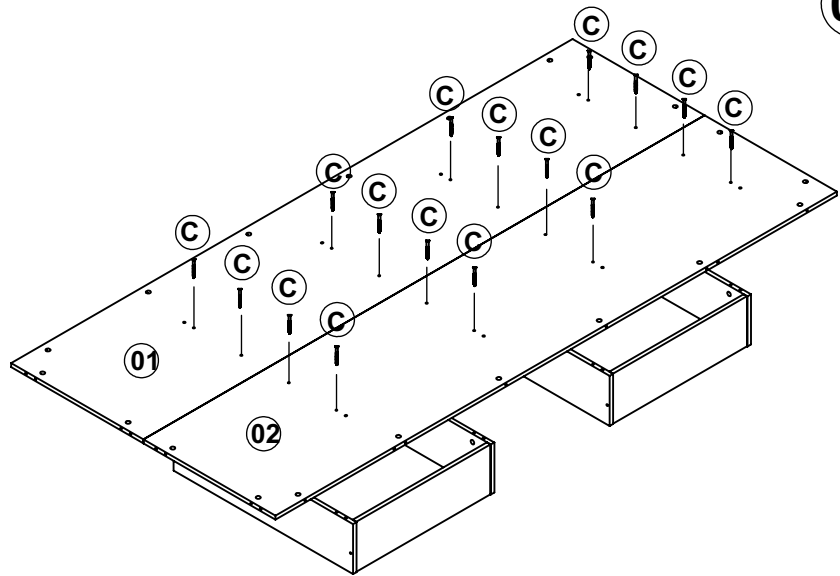
H		TRAVA DE SEGURANÇA / CIERRE DE SEGURIDAD / SECURITY LOCK	02
I		ETIQUETA ART IN MÓVEIS / ETIQUETA ART IN MÓVEIS / ADHESIVE ART IN MÓVEIS	01
J		ARRUELA / ARANDELA / FERRULE (M8X2MM)	02
K		ARRUELA / ARANDELA / FERRULE (M8X1MM)	02
L		COLA / PEGAMENTO / GLUE	01
M		PORCA / TUERCA / NUT M8	02
N		PARAFUSO / TORNILLO / SCREW M8X35	02
O		ADESIVO TAPAFURO / ADHESIVO / STICKER 15MM	42
P		BUCHA PLÁSTICA / CASQUILLO / BUSHING 8MM	04



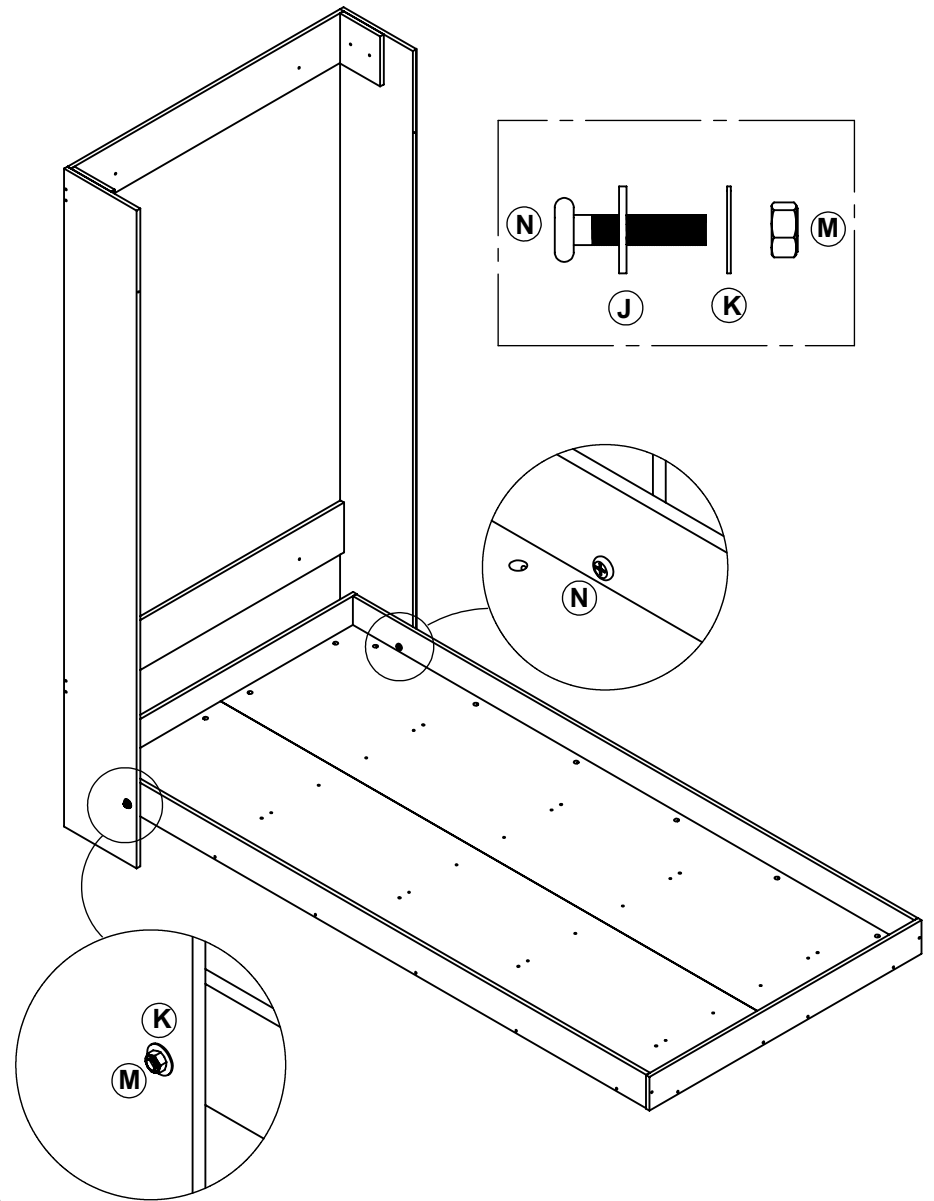
COLOCAR COLA "L" NAS CAVILHAS "A".
 COLOCAR PEGAMENTO "L" EN LAS CLAVIJAS "A".
 PLACE GLUE "L" ON DOWELS "A".



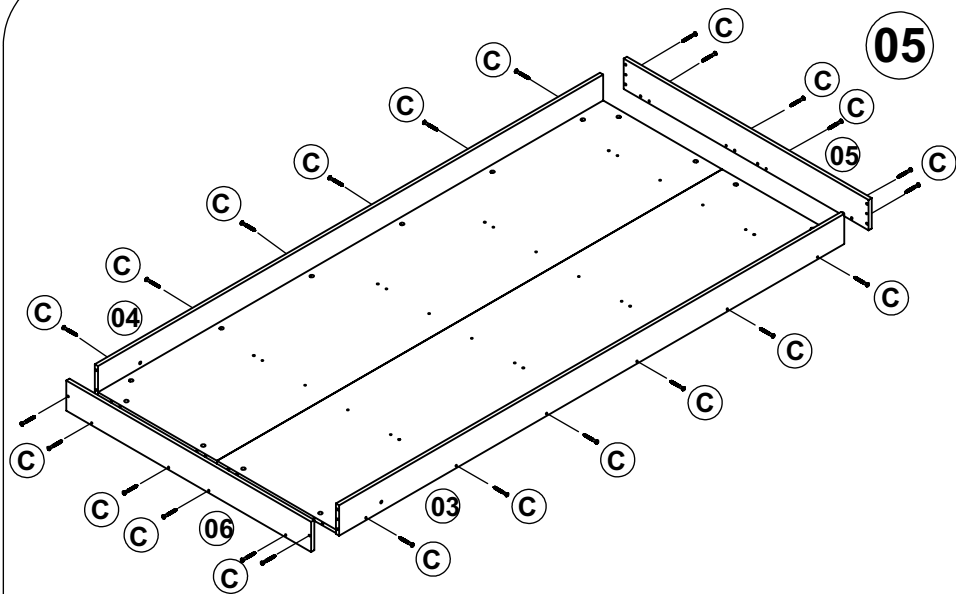
04



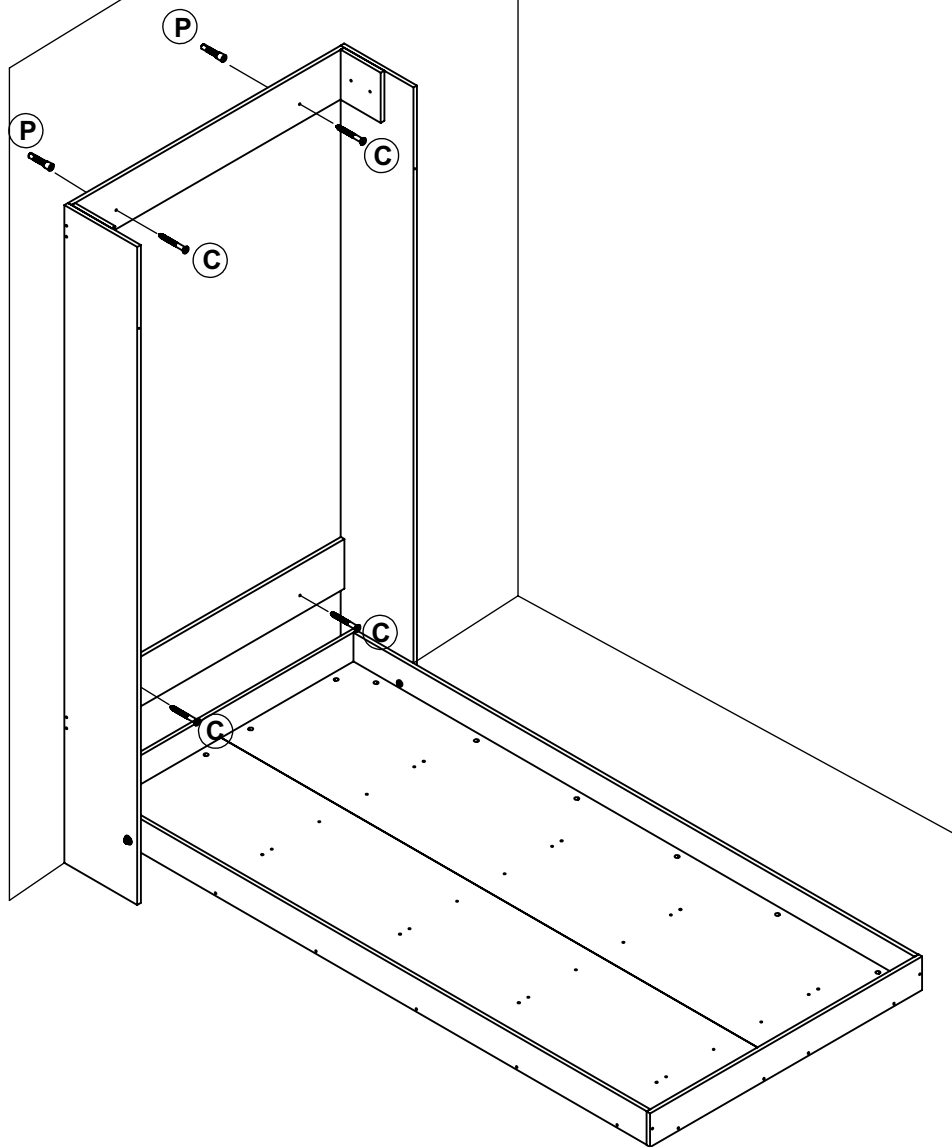
06



05

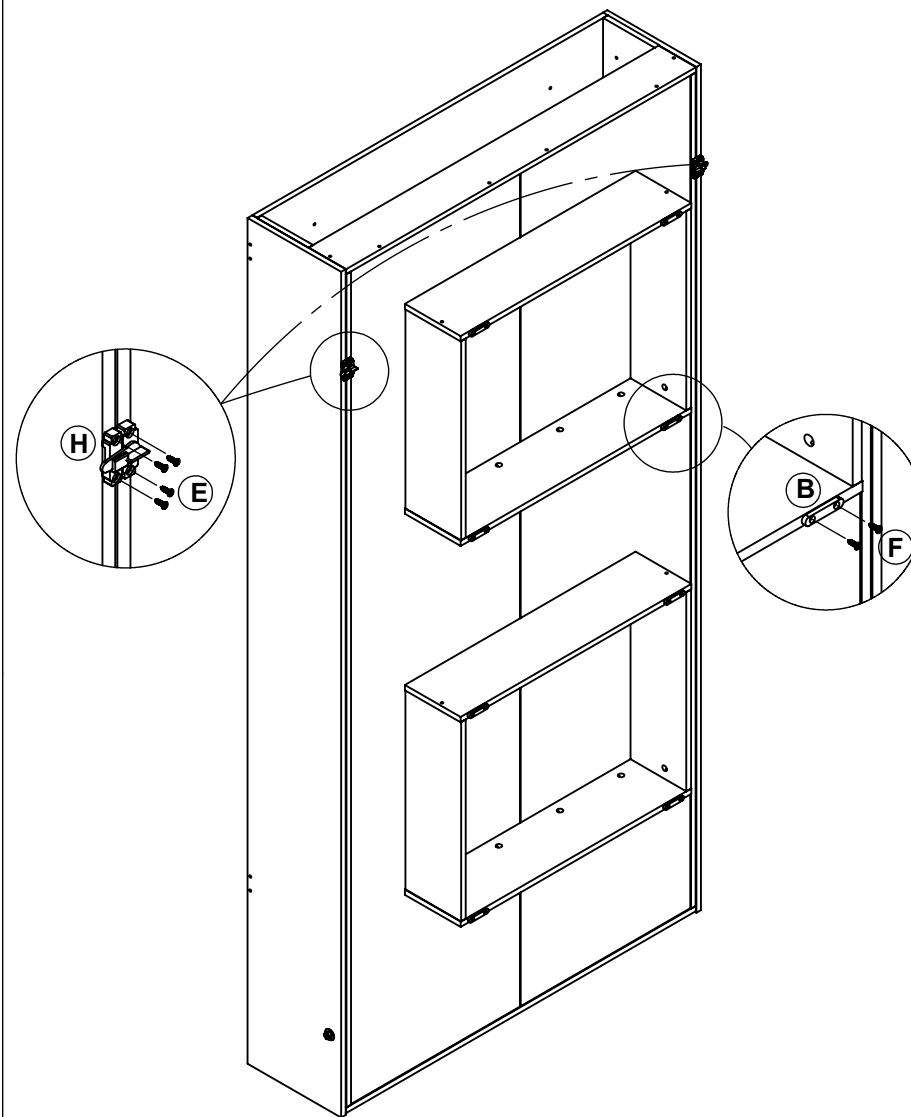


07



OBRIGATÓRIO COLOCAR NO ESQUADRO E PERPENDICULAR.
INDISPENSABLE PONER EN LA ESCUADRA Y PERPENDICULAR.
REQUIRED TO PLACE IN THE SQUARE AND PERPENDICULAR.

08



PESO MÁXIMO SOPORTADO PELO PRODUTO 100 KG
PESO MÁXIMO SOPORTADO POR EL PRODUCTO 100 KG
MAXIMUM WEIGHT TOLERATED BY THE PRODUCT 100 KG