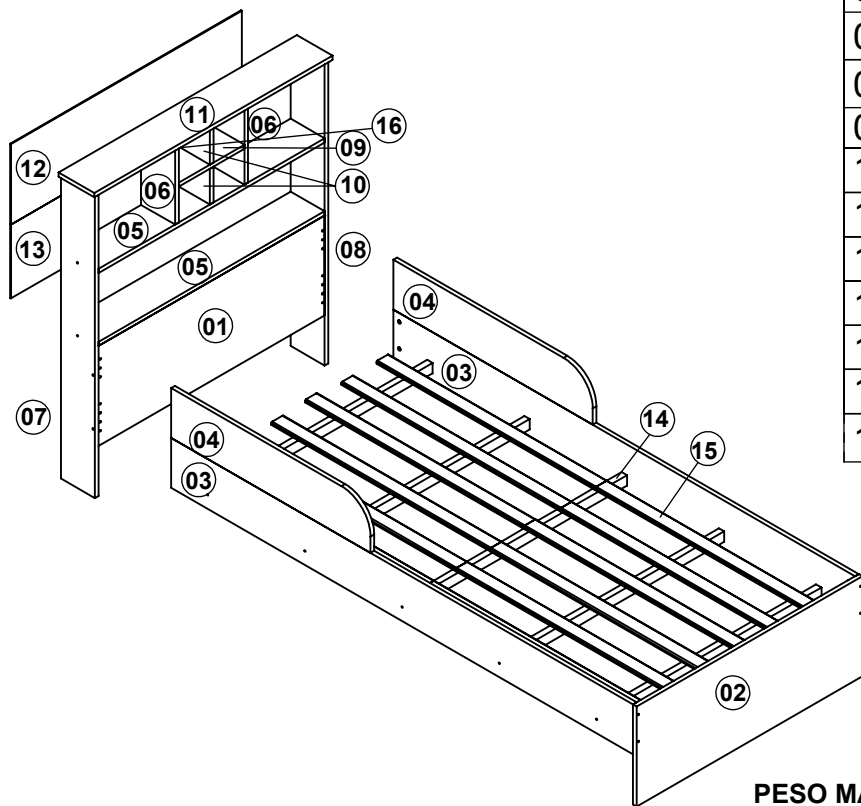


CM095DATA/ FECHA/DATE: 16/02/2022
REVISÃO/ REVISIÓN/ REVISION: 01**INTRUÇÕES DE MONTAGEM
INSTRUCCIONES DE MONTAJE
ASSEMBLY'S INSTRUCTIONS**

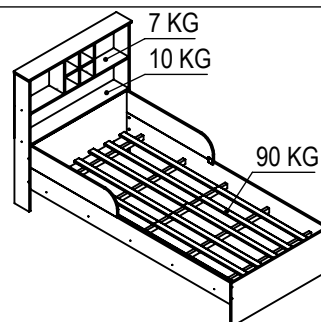
www.artinmoveis.com.br

ART MÓVEIS

Soluções Criativas para o seu lar

Rua: Joni José Bozzeto, 300 Bairro Tamandaré
Garibaldi / RS / CEP 95720-000 / Fone/Fax:54 34647071**CAMA INFANTO JUVENIL HOUSE
CAMA PARA NIÑOS HOUSE
CHILDREN'S BED HOUSE**COLCHÃO RECOMENDADO: 188X88
COLCHÓN RECOMENDADO: 188X88
RECOMMENDED MATTRESS: 188X88

COD	DESCRIÇÃO/ DESCRIPCIÓN/ DESCRIPTION	DIMENSÃO/ DIM/ DIM	QTD
01	CABECEIRA/ CABECERA/ HEADBOARD	930X356X15	01
02	PESEIRA/ PIES/ FOOTBOARD	930X356X15	01
03	BARRA/ BARRA/ BEAM	1900X178X15	02
04	PROTECTOR/ PROTECTOR/ PROTECTOR	820X178X15	02
05	PRATELEIRA/ ESTANTE/ SHELF	930X140X15	02
06	LATERAL INT. CABECEIRA/ LATERAL INT. CABECERA/ SIDE INT. HEADBOARD	270X140X15	02
07	LATERAL ESQUERDA/ LATERAL IZQUIERDO/ LEFT SIDE	1080X140X15	01
08	LATERAL DIREITA/ LATERAL DERECHO/ RIGHT SIDE	1080X140X15	01
09	PRATELEIRA/ ESTANTE/ SHELF	270X136X15	01
10	DIVISÓRIA/ DIVISIÓN/ DIVISION	136X127X15	02
11	TAMPO/ TAPA/ TOP	980X147X15	01
12	COSTA/ FONDO/ BACK	950X287X3	01
13	COSTA/ FONDO/ BACK	950X263X3	01
14	SUPORTE DE LASTRO/ SOPORTE DE LASTRE/ BALLAST SUPPORT	900X37X22	05
15	LASTRO/ LASTRE/ BALLAST	900x50x10	12
16	ESPELHO/ ESPEJO/ MIRROR	---	01

PESO MÁXIMO SUPORTADO PELO PRODUTO 107 KG
PESO MÁXIMO SUPORTADO POR EL PRODUCTO 107 KG
MAXIMUM WEIGHT TOLERATED BY THE PRODUCT 107 KG

REF	DESCRIÇÃO/ DESCRIPCIÓN/ DESCRIPTION	QTD
A	CAVILHA / CLAVIJA/ WOOD DOWEL 6x30MM	44
B	CAVILHA / CLAVIJA/ WOOD DOWEL 6x50MM	02
C	PARAFUSO/ TORNILLO/ SCREW 4,5x50 CC	18
D	PARAFUSO/ TORNILLO/ SCREW 3,5x40 CC	10
E	PARAFUSO/ TORNILLO/ SCREW 3,5x14 CC	16
F	ART MÓVEIS	06
G	SAPATA DESLIZADORA/ ZAPATO/ SHOE	04
H	ADESIVO TAPAFURO / ADHESIVO/ STICKER 15MM	22
I	JUNÇÃO/ UNIÓN/ JUNCTION 40x40	02
J	PREGO/ CLAVO / NAIL 10x10	04
K	PREGO/ CLAVO / NAIL 12x12	36
L	PORCA/ TUERCA/ NUT 12x12	08
M	CANTONEIRA/ ESQUINERO/ CORNER	04

FERRAMENTAS NECESSÁRIAS
HERRAMIENTAS NECESARIAS
NECESSARY TOOLS

IMPORTANTE LER COM ATENÇÃO E GUARDAR PARA EVENTUAIS CONSULTAS.
 IMPORTANTE LEER CON ATENCIÓN Y GUARDAR PARA EVENTUALES CONSULTAS.
 IMPORTANT TO READ CAREFULLY AND SAVE FOR ANY QUERIES.

Instruções de Montagem

Instrucciones de Montaje
Assembly's Instructions

RECOMENDAÇÕES:

01 - Examine completamente todas as peças do móvel antes de iniciar o trabalho.

02 - Recomenda-se montar o móvel conforme este Manual de Montagem.

03 - É de responsabilidade do montador seguir as instruções do Manual de Montagem, que são fundamentais para garantir a estrutura do móvel.

04 - Certifique-se de que todos os acessórios utilizados na montagem (parafusos, porcas, ponteiros) estejam fixados o suficiente, totalmente atarraxados, evitando que venham a provocar ferimentos.

LIMPEZA:

01 - Pano levemente umedecido com água, seguido de pano seco.

02 - Não utilizar produtos químicos ou abrasivos.

GARANTIA:

01 - 3 meses para defeitos ou vícios de origem.

ADVERTÊNCIAS:

01 - Esteja ciente do risco de chama aberta e outras fontes de calor, tais como aquecedores elétricos, aquecedores a gás etc. nas proximidades do produto.

02 - Não utilize o produto se alguma parte estiver quebrada, rasgada ou faltando. Utilizar somente peças de reposição aprovadas pelo fabricante.

RECOMENDACIONES:

01 - Examine completamente todas las piezas del mueble antes de empezar el montaje.

02 - Recomienda-se montar el mueble de acuerdo con este Manual de Montaje.

03 - Es de responsabilidad del montador seguir las instrucciones del Manual de Montaje, que son fundamentales para asegurar la estructura del mueble.

04 - Asegure-se de que todos los accesorios utilizados en el montaje (tornillos, tuercas, ponteras) estén fijados el suficiente, totalmente roscados, evitando que vengam a provocar lesiones.

LIMPIEZA:

01 - Paño levemente humedecido con agua, siguiendo de paño seco.

02 - No utilizar productos químicos o abrasivos.

GARANTÍA:

01 - 3 meses para defectos o vicios de origen.

ADVERTENCIAS:

01 - Tenga en cuenta el riesgo de llama abierta y otras fuentes de calor, tales como calentadores eléctricos, calentadores de gas, etc. en las proximidades del producto.

02 - No utilice el producto si alguna parte esté rota, o perdida. Utilizar sólo piezas de repuesto aprobadas por el fabricante.

RECOMMENDATIONS:

01 - Check completely all the furniture's pieces before start to assemble it.

02 - It is recommended to assemble this furniture according to this Assembly's Manual.

03 - It is the assembler's responsibility to follow the instructions of this Assembly's Manual, which are essential to ensure the furniture's structure.

04 - Ensure that all the accessories used in the assembly (bolts, nuts, tips) are well and enoughly fixed, completely threaded, avoiding injuries from happening.

CLEANSING:

01 - Cloth slightly moistened with water.

02 - Do not use chemicals or abrasives products.

WARRANTY:

01 - 3 months due to manufacture defects.

WARNINGS:

01 - Be aware of the risk of open flame and other sources of heat, such as electric heaters, gas heaters etc. around the product.

02 - Do not use the product if any part is broken, torn or missing. Only use replacement parts approved by the manufacturer.

CM095

INSTRUÇÃO DE MONTAGEM
INSTRUCCIONES DE MONTAJE
ASSEMBLY'S INSTRUCTIONS

ART  MÓVEIS

