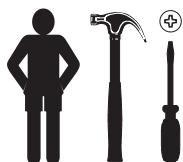
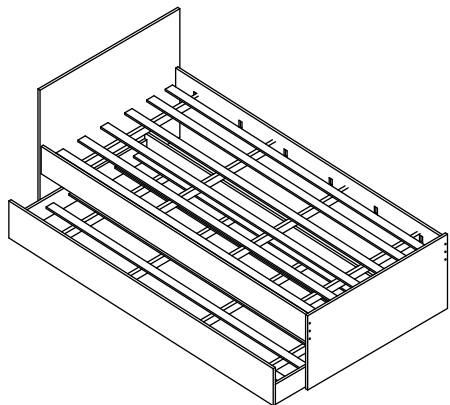




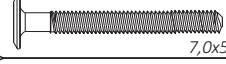

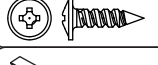




P28 - Bicama

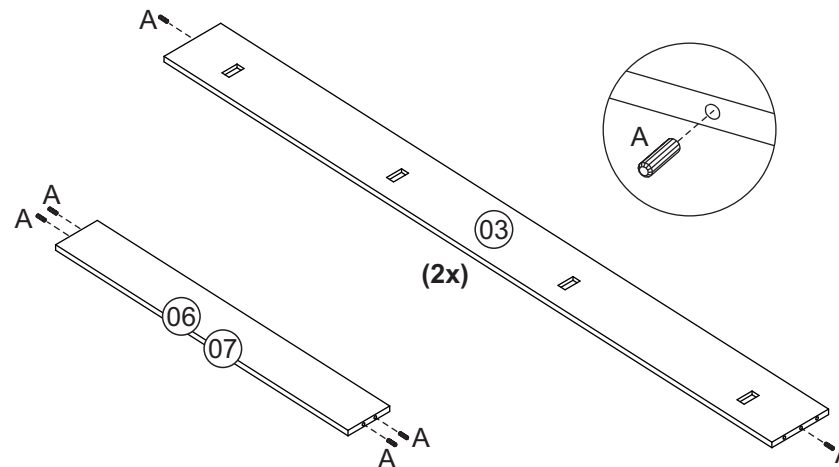


Instrução de Montagem

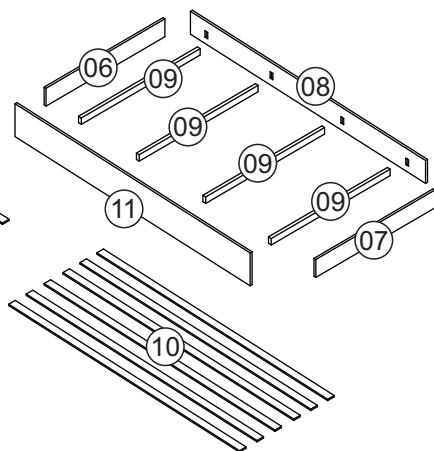
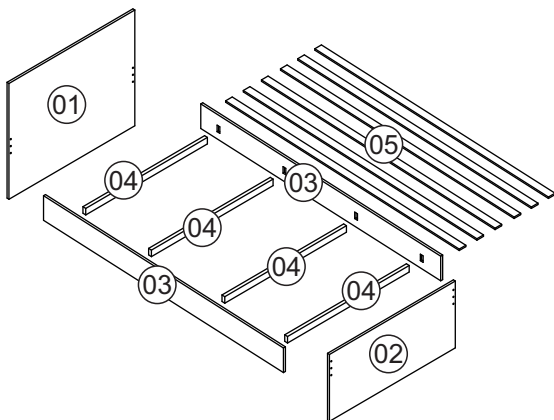
Relação de ferragens

A		8x30	12
B		4,0x45	24
C		12x12	50
D		cantoneira c/capa	08
E		7,0x50	08
F		chave Allen	01
G		3,5x14	32
H		rodízio	04
I			04

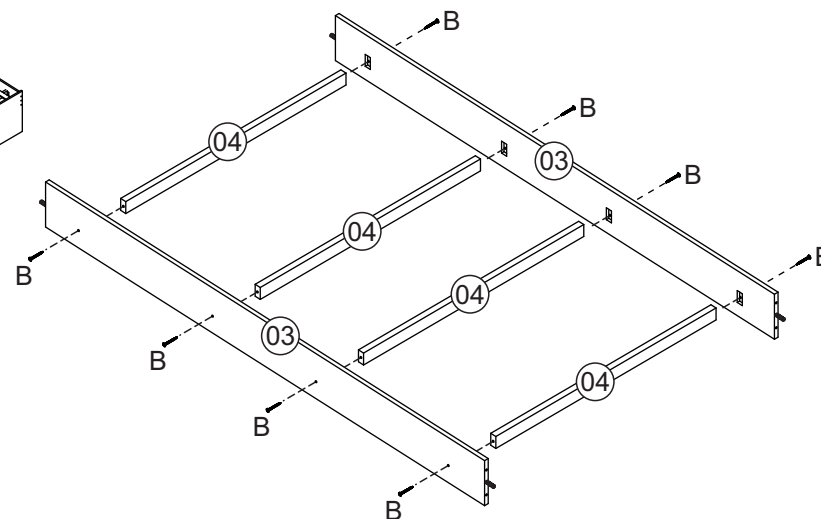
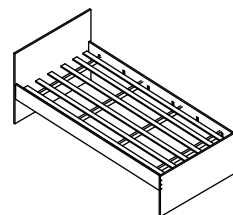
Pré Montagem



Relação de peças



Montagem Cama Etapa 1

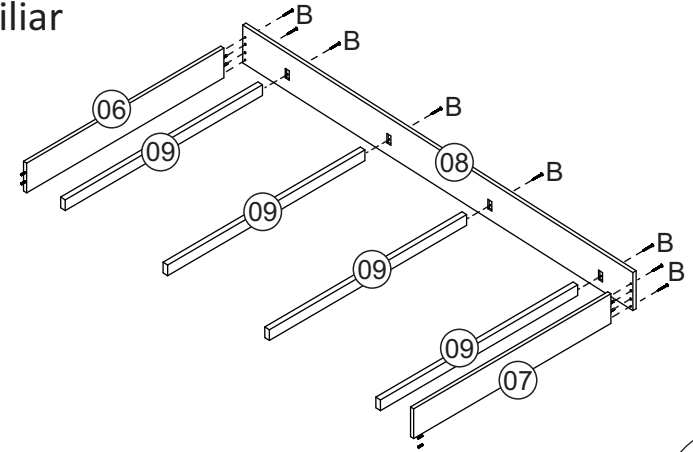
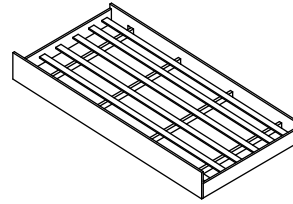


Nº	Descrição peça	Dimensão	Qtde
01	Cabeceira	956x800x15	01
02	Peseira	956x470x15	01
03	Barra lateral	1900x170x15	02
04	Suporte lastro	924x45x22	04
05	Lastro superior	1850x50x10	06

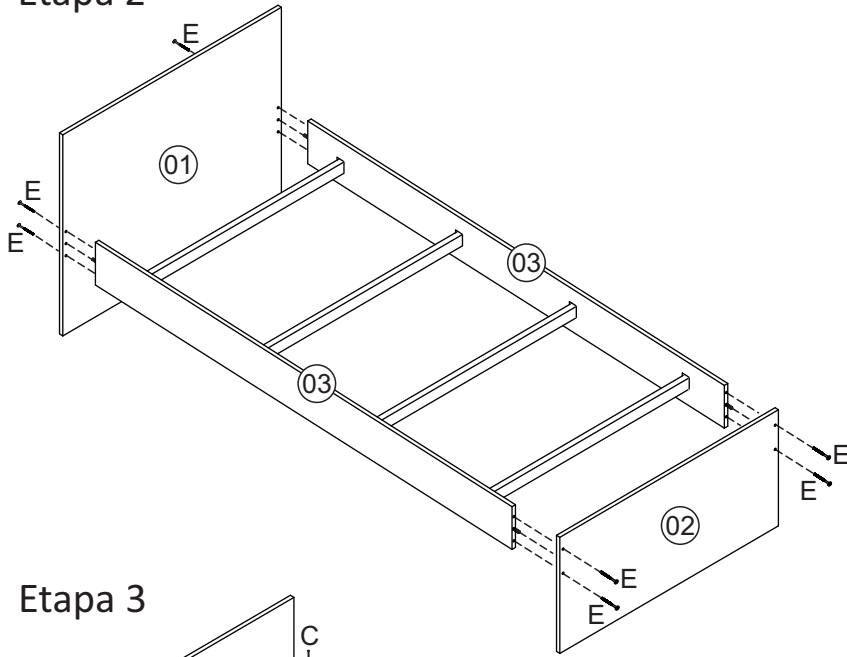
Nº	Descrição peça	Dimensão	Qtde
06	Cabeceira	914x125x15	01
07	Peseira	914x125x15	01
08	Barra traseira	1885x160x15	01
09	Suporte lastro	924x45x22	04
10	Lastro inferior	1850x50x10	06
11	Barra frontal	1885x230x15	01

Instrução de Montagem

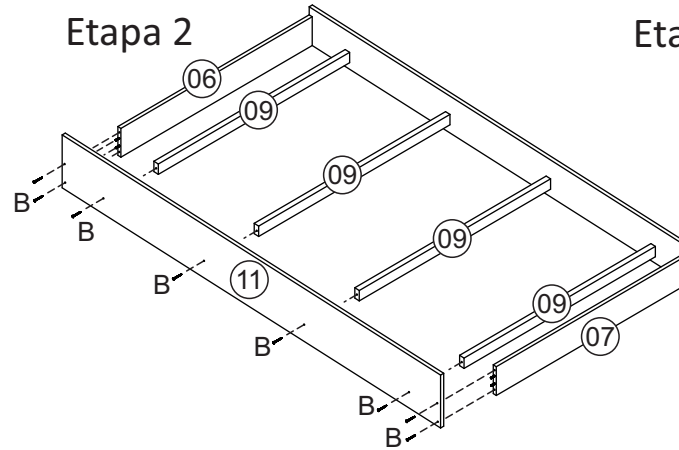
Montagem Cama Auxiliar Etapa 1



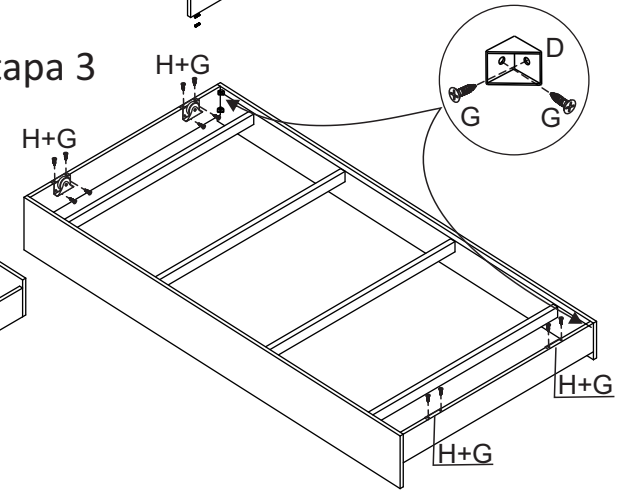
Etapa 2



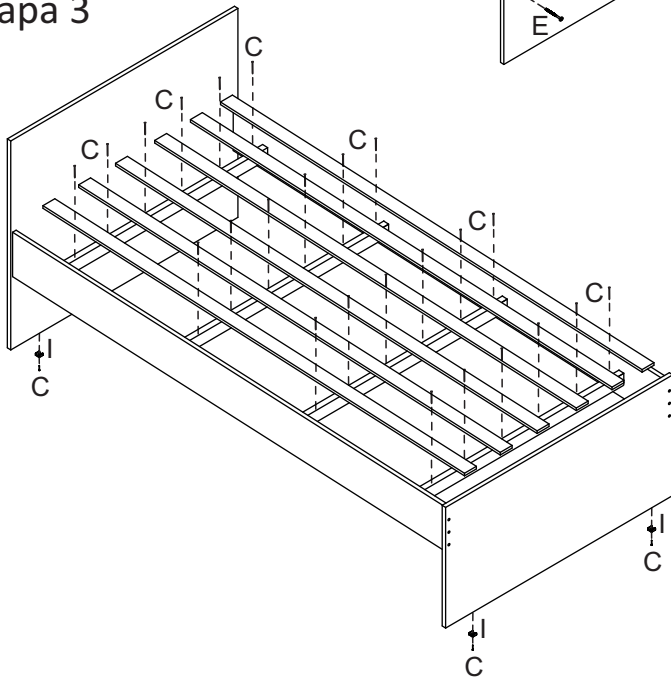
Etapa 2



Etapa 3



Etapa 3



Etapa 4

