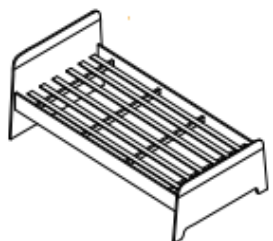








Instrução de Montagem

P60 - Bicama Lorenza

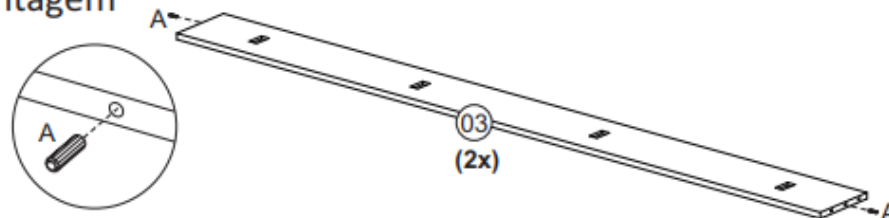


Relação de ferragens

A		8x30	04
B		4,0x45	08
C		12x12	25
D			04
E		7,0x50	08
F		chave Allen	01

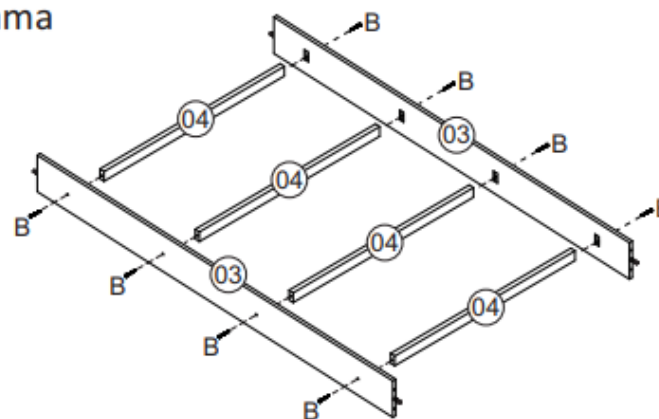


Pré Montagem

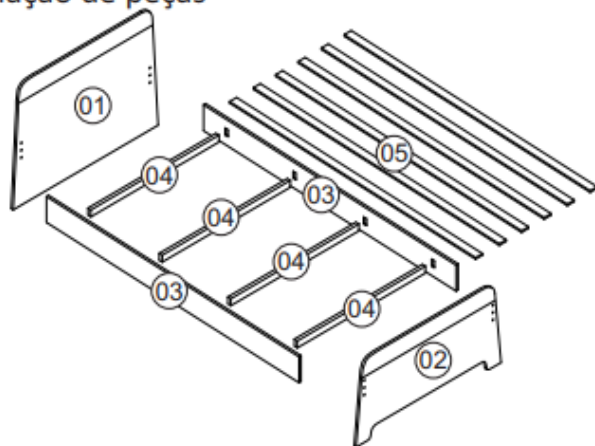


Montagem Cama

Etapa 1

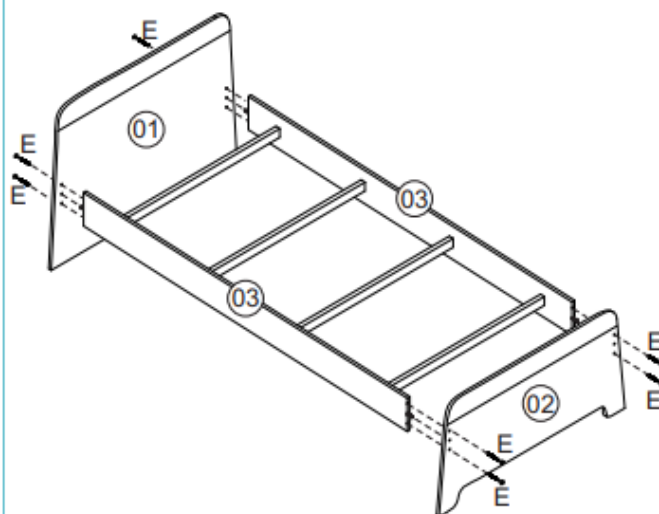


Relação de peças

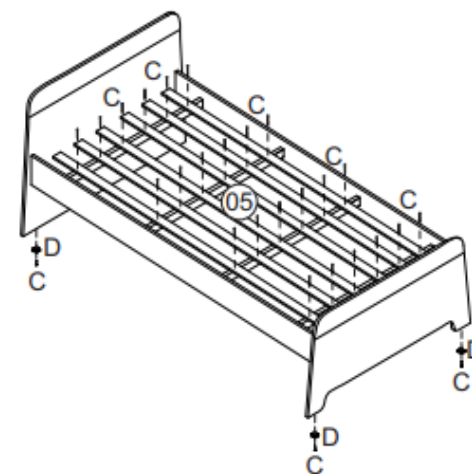


Nº	Descrição peça	P74	P76	Qtde
01	Cabeceira	1050x800x15	960x800x15	01
02	Peseira	1050x550x15	960x512x15	01
03	Barra lateral	1900x170x15	1900x170x15	02
04	Suporte lastro	924x45x22	924x45x22	04
05	Estrado	1850x50x10	1850x50x10	06

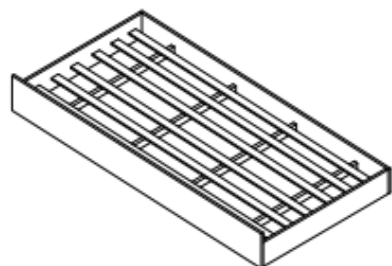
Etapa 2









Etapa 3



Cama auxiliar Lorenza

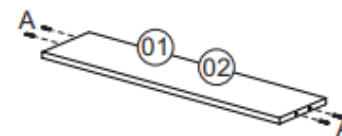
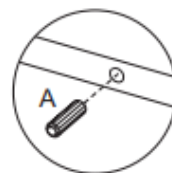


Relação de ferragens

A		8x30	08
B		4,0x45	16
C		12x12	25
D			04
E			08
F		3,5x14	24

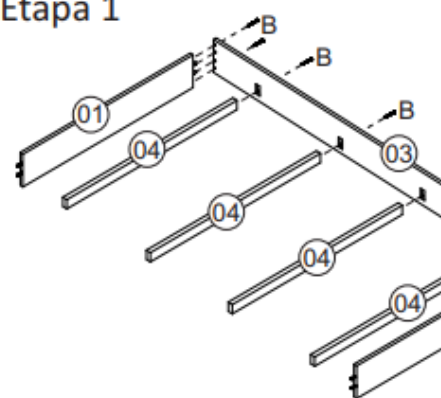


Pré Montagem

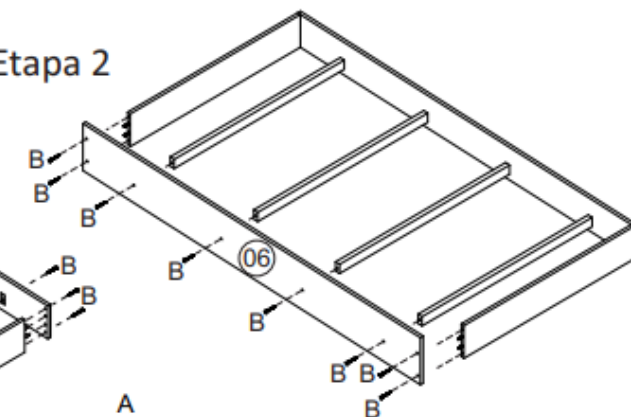


Montagem Cama

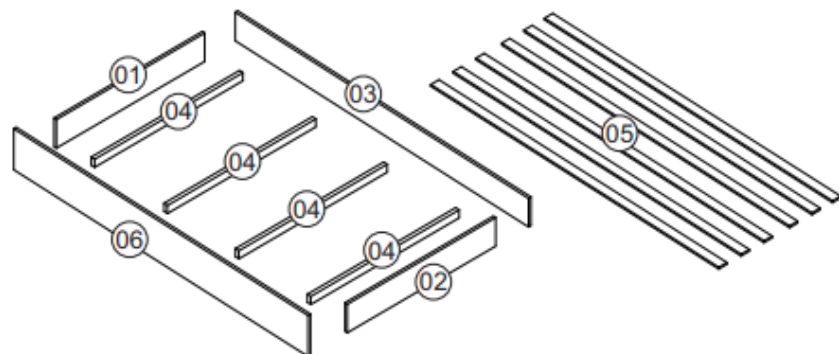
Etapa 1



Etapa 2

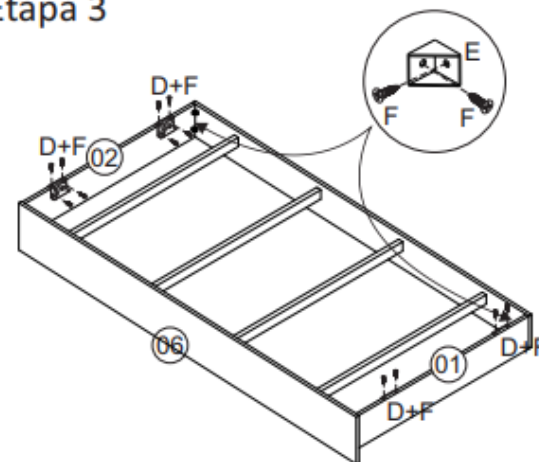


Relação de peças



Nº	Descrição peça	Qtde
01	Cabeceira	914x160x15 01
02	Peseira	914x160x15 01
03	Barra traseira	1885x160x15 01
04	Suporte lastro	924x45x22 04
05	Estrado	1848x65x15 06
06	Barra frontal	1891x236x15 01

Etapa 3



Etapa 4

