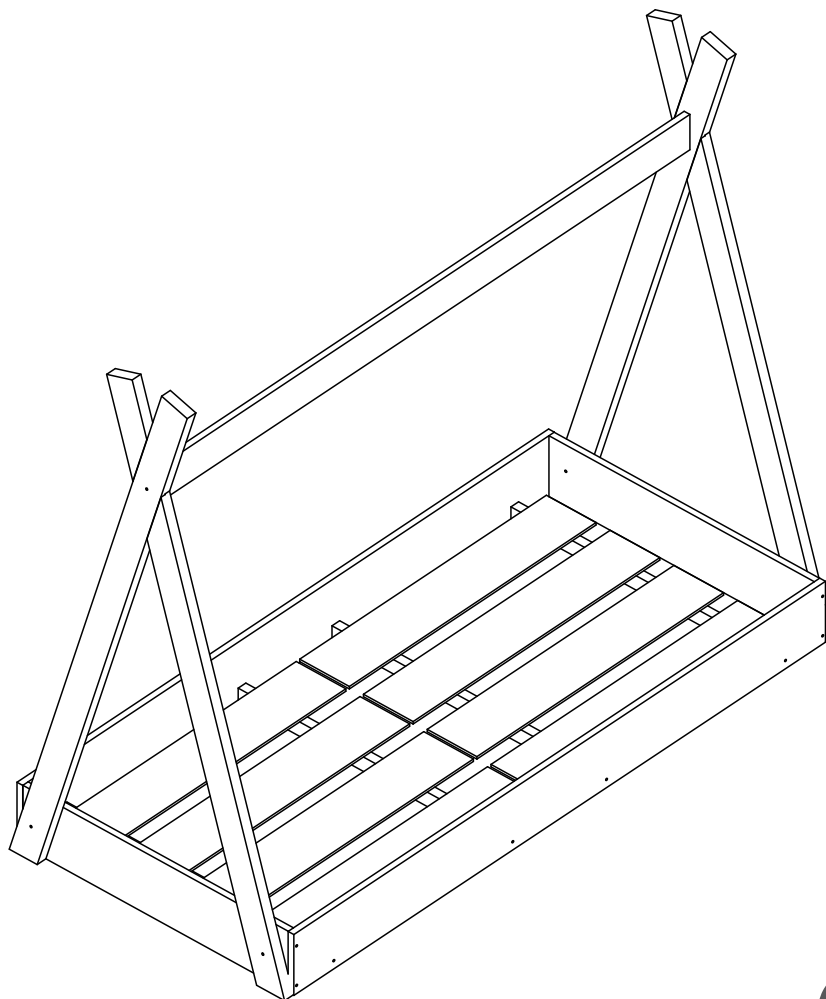


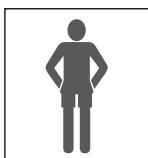
Rev.: 00



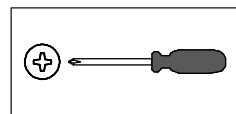
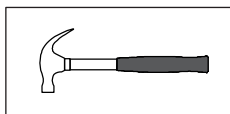
**CCM001**

Abaixo as ferramentas, não fornecidas, mas necessárias para a montagem do produto.  
Abajo sas herramientas, no suministradas, pero necesarias para el montaje del producto.

1 Pessoa  
1 Persona



2 Pessoas  
2 Personas



### **Parabéns!**

**Você acaba de adquirir um produto com a qualidade Completa Móveis.**

#### **Recomendações**

- ≠ Os parafusos devem ser apertados periodicamente.
- ≠ Evitar batidas e o contato com objetos cortantes.

#### **Manutenção e Limpeza**

- ≠ Use um pano levemente umedecido com água, seguido de pano seco.
- ≠ Nunca utilize produtos químicos ou abrasivos.

**Alguma dúvida? Fale com a gente.**  
Completa Ind. de Móveis Ltda  
comercial@completamoveis.com.br

### **Felicitaciones!**

**Usted acaba de adquirir un producto con la calidad Completa Muebles.**

#### **Recomendaciones**

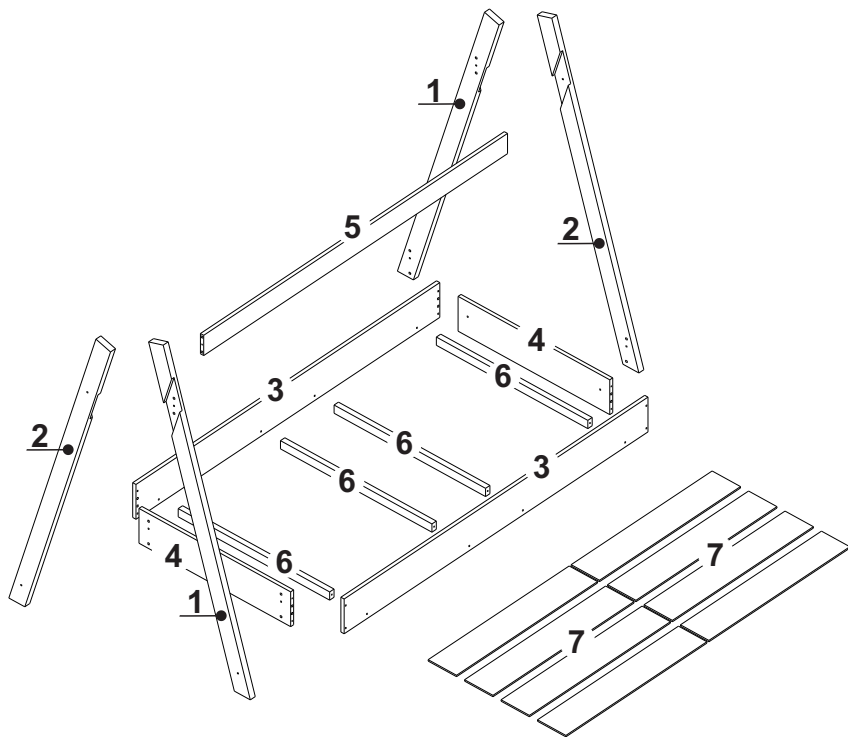
- ≠ Los tornillos deben ser ajustados periódicamente.
- ≠ Evitar golpes y contacto con objetos cortantes.

#### **Manutención e Limpieza**

- ≠ Utilice un paño ligeramente humedecido con agua, seguido de un paño seco.
- ≠ Nunca utilice productos químicos o abrasivos.

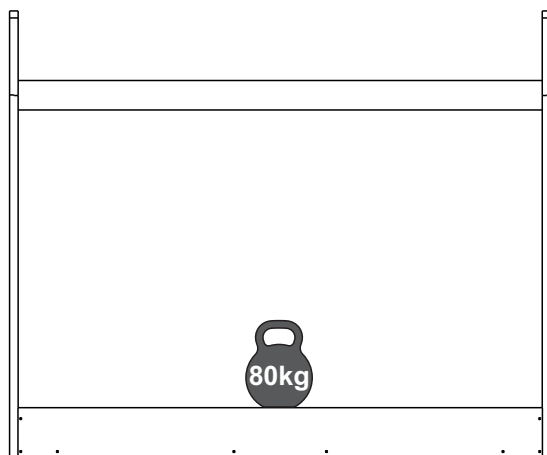
**Alguna duda? Hable con nosotros.**  
Completa Ind. de Móveis Ltda  
comercial@completamoveis.com.br

## IDENTIFICAÇÃO DAS PEÇAS/IDENTIFICACIÓN DE LAS PIEZAS



Nº	Descrição/Descripción	Medidas/ Dimensiones (mm)	Qtd./Cant.
1	Pé interno/Pata interno	1365x70x25	02
2	Pé externo/Pata externo	1365x70x25	02
3	Barra frontal-traseira/Travesaño delantero-de atrás	1530x148x15	02
4	Barra lateral/Travesaño lateral	695x148x15	02
5	Travessa superior/Travesaño superior	1530x86x15	01
6	Suporte lastro/Soporte lastrito	694x35x22	04
7	Lastro/Lastrito	710x130x6	08




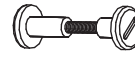



Peso máximo recomendado. Deve ser distribuído uniformemente.  
Peso máximo recomendado siendo este uniformemente distribuido.



## ACESSÓRIOS/ACCESORIOS

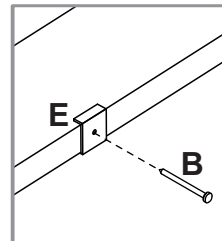
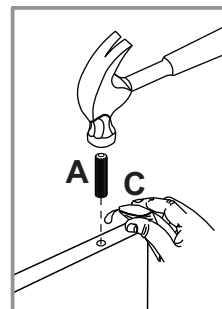
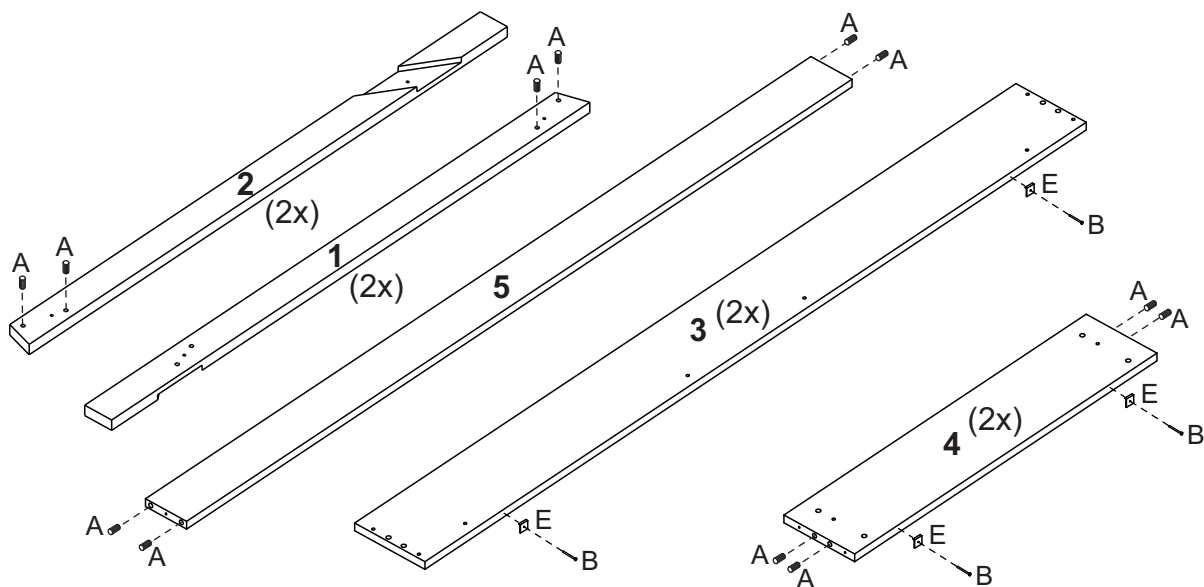
Antes de iniciar a montagem separe todos os acessórios. Em caso de dúvida no tamanho, utilize a régua no final da página.

Antes de comenzar la montaje separe todos los accesorios. En caso de duda sobre el tamaño de los accesorios, utilice la regla al pie de la página.

ID	Desenho/Dibujo	Qtd./Cant.
A	 Cavilha/Tarugo Ø8x30	20
B	 Prego/Clavo 10x10	24
C	 Bisnaga de cola/Tubo de pegamento	01
D	 Parafuso de união Tornillo de unión	04
E	 Sapata plástica Apoyo plástico	08
F	 Parafuso/Tornillo Ø5,0x60	02
G	 Parafuso/Tornillo Ø4,5x45	16

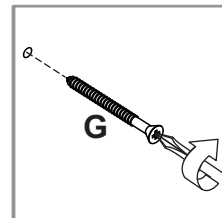
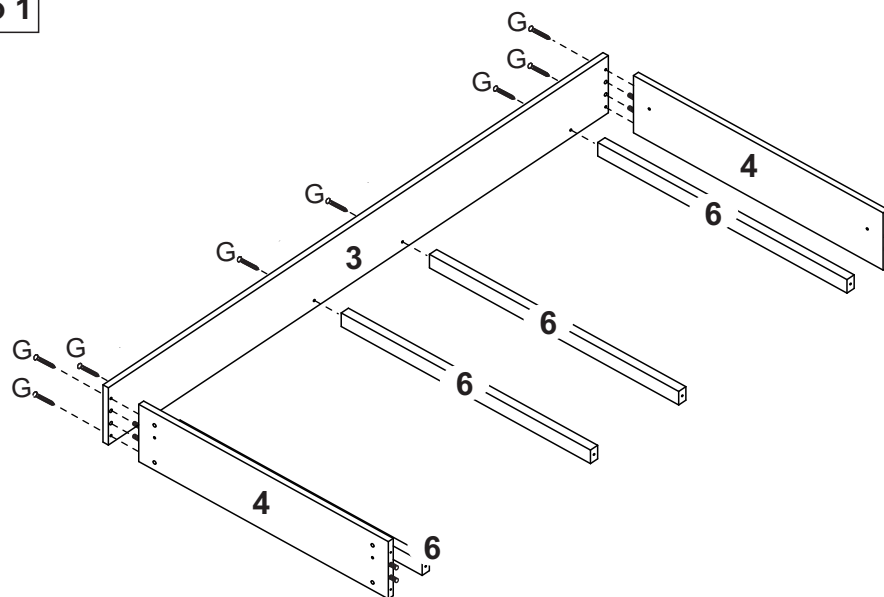


# PRÉ-MONTAGEM / PRE ARMADO

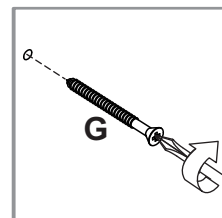
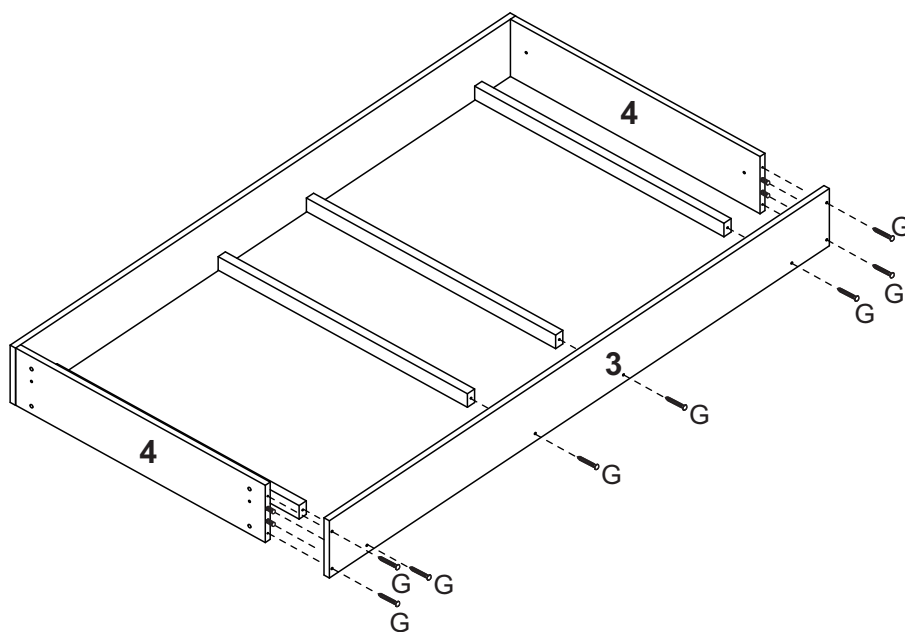


# MONTAGEM / ARMADO

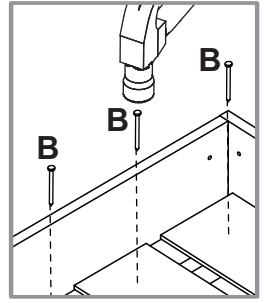
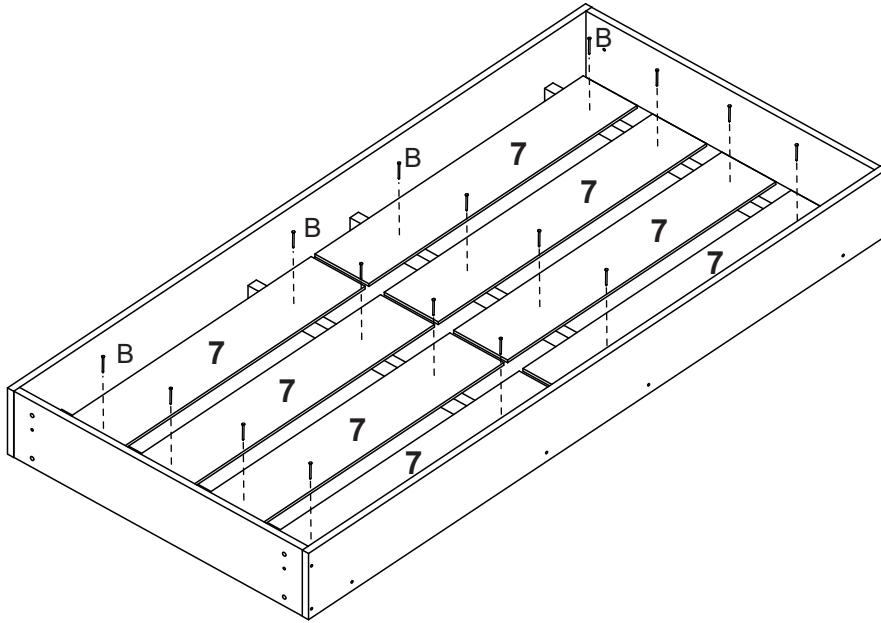
## Etapa 1/Paso 1



## Etapa 2/Paso 2



**Etap 3/Paso 3**



**Etap 4/Paso 4**

