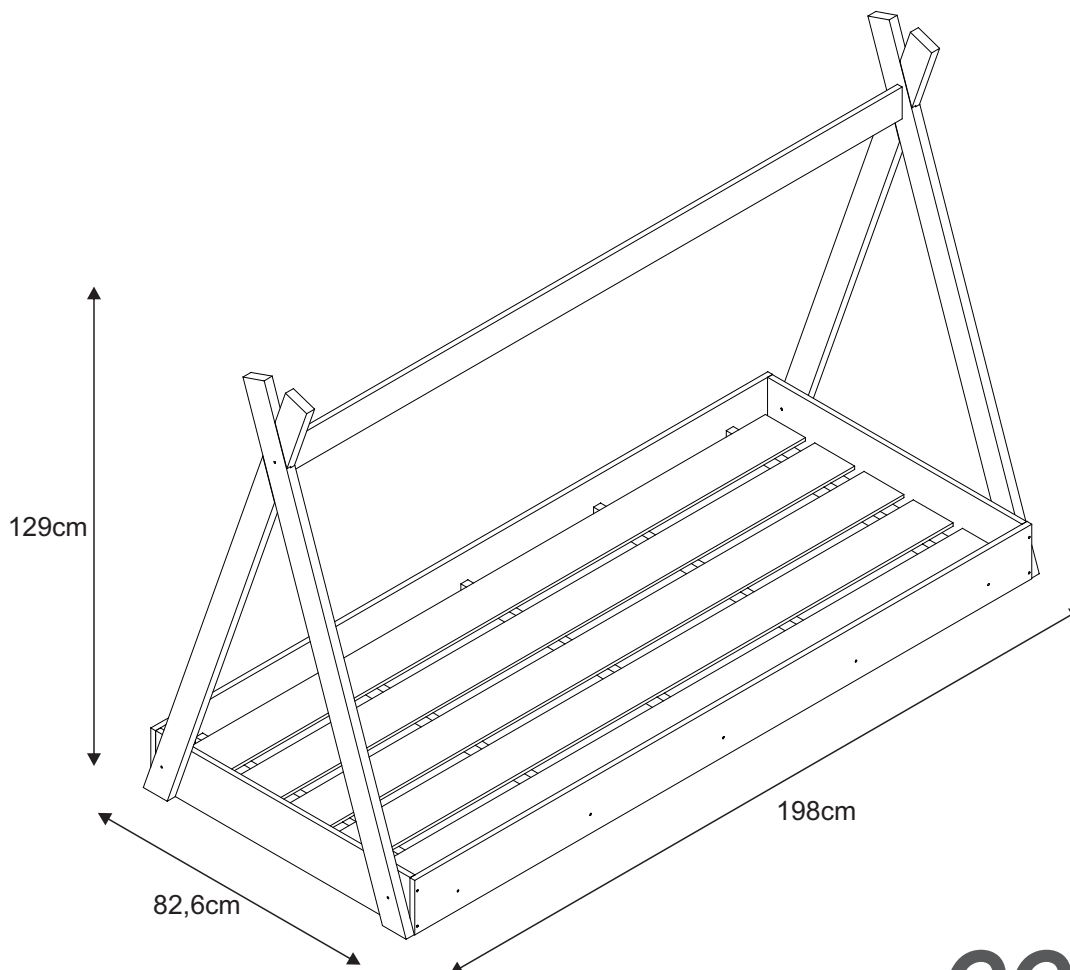


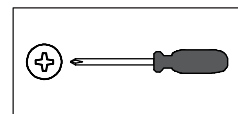
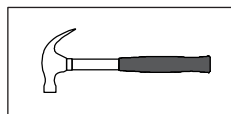
Rev.: 00


CCM003

 1 Pessoa
 1 Persona

~~2 Pessoas~~
~~2 Personas~~

 Tempo de Montagem
 Tiempo de Armado

 Abaixo as ferramentas, não fornecidas, mas necessárias para a montagem do produto.
 Abajo las herramientas, no suministradas, pero necesarias para el armado del producto.

Parabéns!

Você acaba de adquirir um produto com a qualidade Completa Móveis.

Recomendações

- ≠ Os parafusos devem ser apertados periodicamente.
- ≠ Evitar batidas e o contato com objetos cortantes.

Manutenção e Limpeza

- ≠ Use um pano levemente umedecido com água, seguido de pano seco.
- ≠ Nunca utilize produtos químicos ou abrasivos.

Alguma dúvida? Fale com a gente.
 Completa Ind. de Móveis Ltda
 comercial@completamoveis.com.br

Felicitaciones!

Usted acaba de adquirir un producto con la calidad Completa Móveis.

Recomendaciones

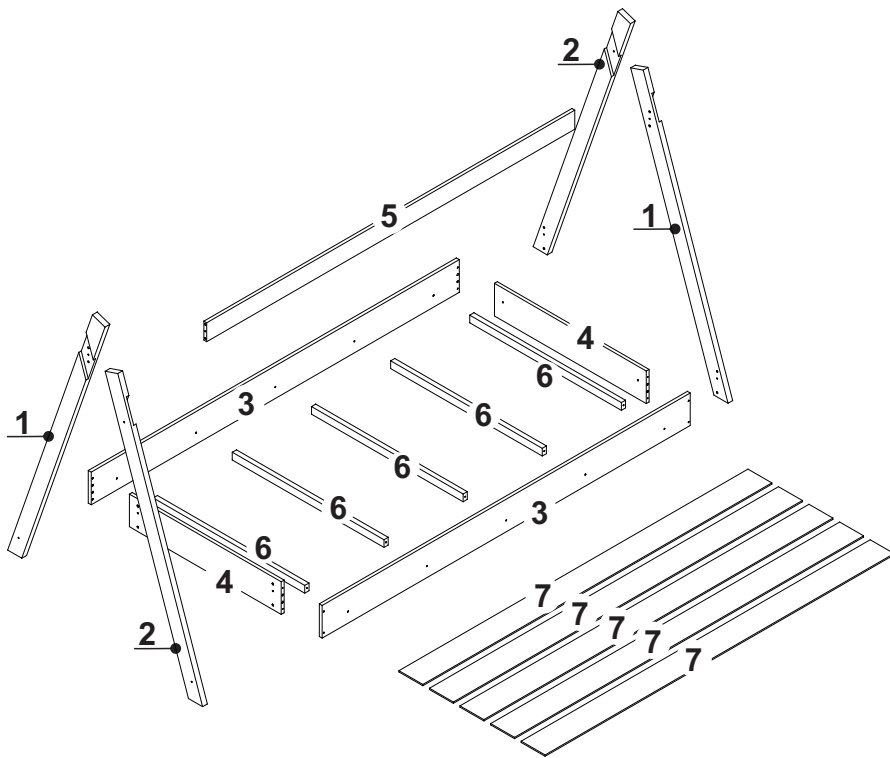
- ≠ Los tornillos deben ser ajustados periódicamente.
- ≠ Evitar golpes y contacto con objetos cortantes.

Manutención y Limpieza

- ≠ Utilice un paño ligeramente humedecido con agua, seguido de un paño seco.
- ≠ Nunca utilice productos químicos o abrasivos.

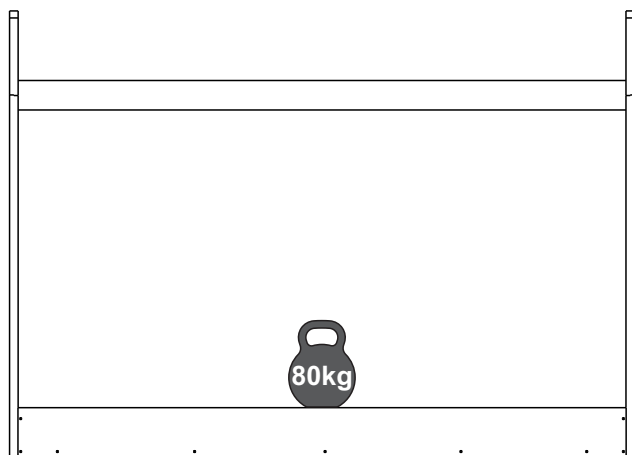
Alguna duda? Hable con nosotros.
 Completa Ind. de Móveis Ltda
 comercial@completamoveis.com.br

IDENTIFICAÇÃO DAS PEÇAS/IDENTIFICACIÓN DE LAS PIEZAS



Nº	Descrição/Descripción	Medidas/ Dimensiones (mm)	Qtd./Cant.	Vol.
1	Pé interno/Pata interna	1365x70x25	02	01
2	Pé externo/Pata externa	1365x70x25	02	01
3	Barra frontal-traseira/Travesaño	1930x148x15	02	01
4	Barra lateral/Travesaño lateral	796x148x15	02	01
5	Travessa superior/Travesaño superior	1930x86x15	01	01
6	Suporte lastro/Soporte somier	795x35x22	05	01
7	Lastro/Somier	1830x125x6	05	01




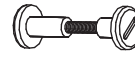

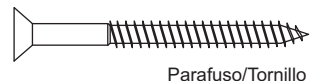

Peso máximo recomendado. Deve ser distribuído uniformemente.
Peso máximo recomendado siendo este uniformemente distribuido.



ACESSÓRIOS/ACCESORIOS

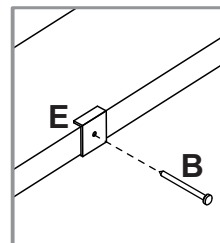
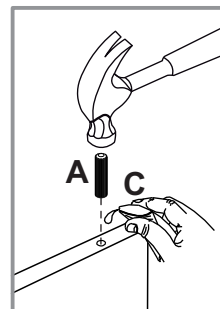
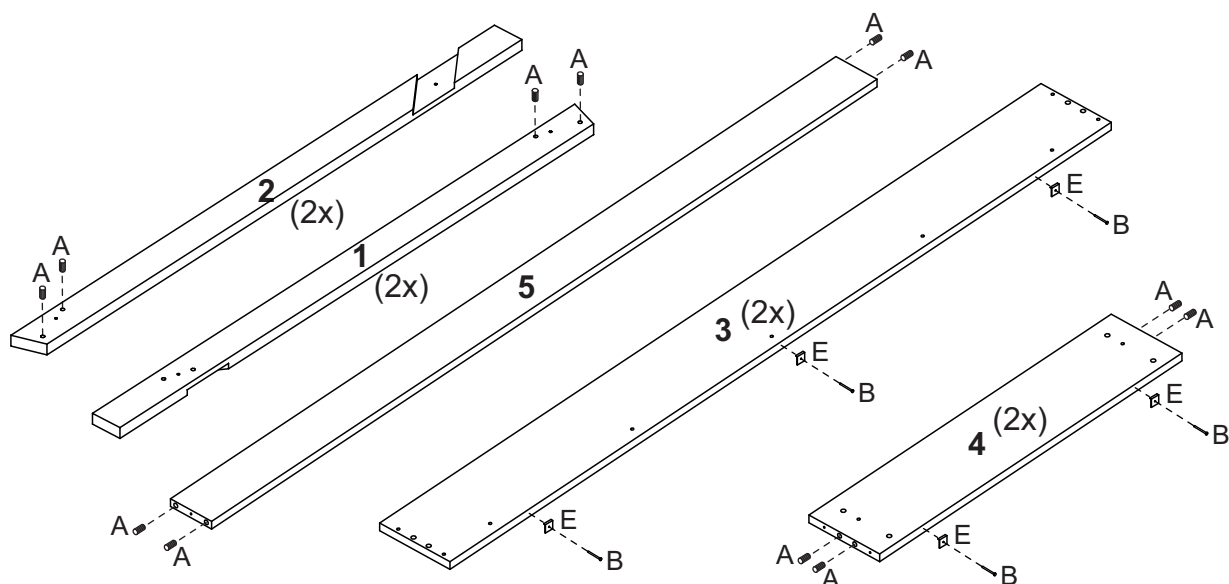
Antes de iniciar a montagem separe todos os acessórios. Em caso de dúvida no tamanho, utilize a régua no final da página.

Antes de comenzar el armado separe todos los accesorios. En caso de duda sobre el tamaño de los accesorios, utilice la regla al pie de la página.

ID	Desenho/Dibujo	Qtd./Cant.
A	 Cavilha/Tarugo Ø8x30	20
B	 Prego/Clavo 10x10	35
C	 Bisnaga de cola/Tubo de pegamento	01
D	 Parafuso de união Tornillo de unión	04
E	 Sapata plástica Apoyo plástico	10
F	 Parafuso/Tornillo Ø5,0x60	02
G	 Parafuso/Tornillo Ø4,5x45	18

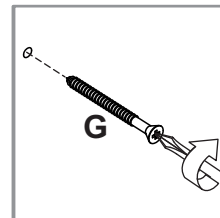
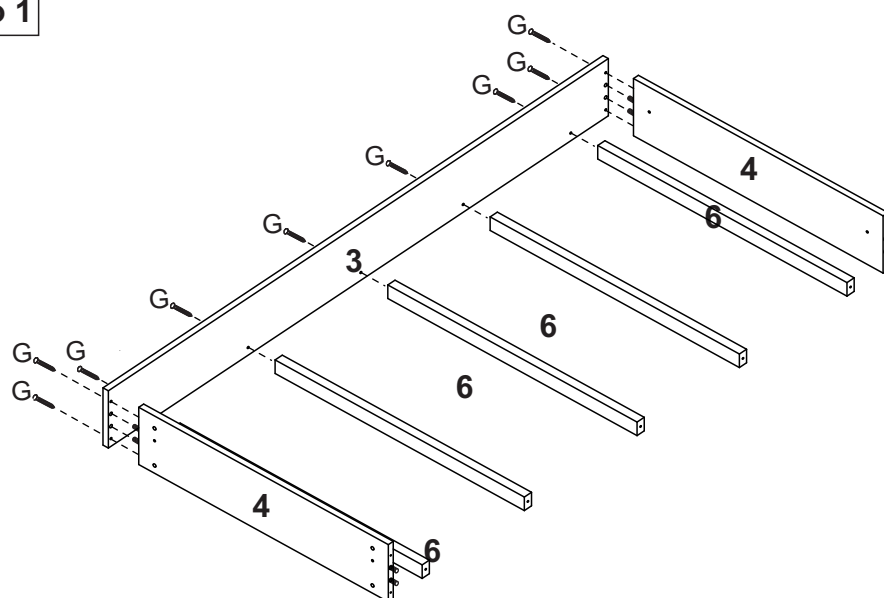


PRÉ-MONTAGEM / PRE ARMADO

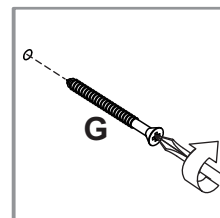
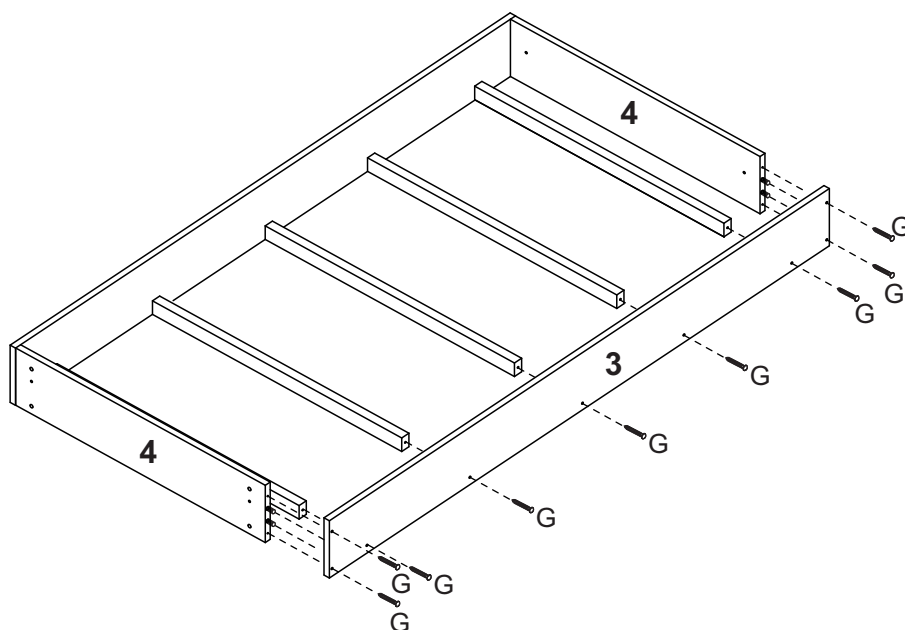


MONTAGEM / ARMADO

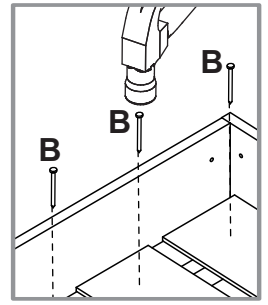
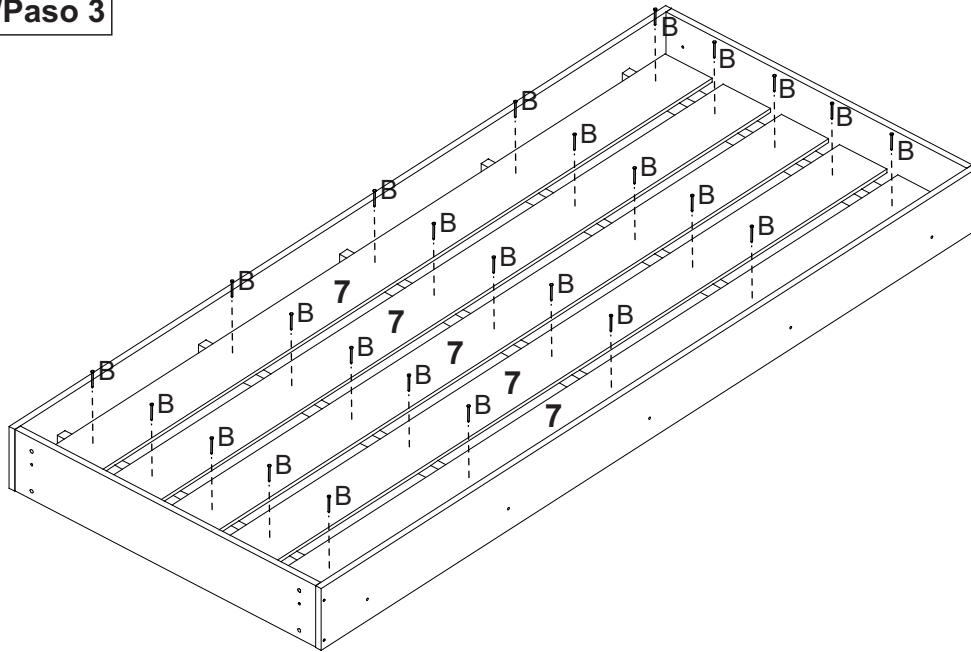
Etapa 1/Paso 1



Etapa 2/Paso 2



Etapa 3/Paso 3



Etapa 4/Paso 4

