

## Certificado de Garantia Parabéns pela sua escolha!

Você acabou de adquirir um produto com o design e a qualidade GABRIELLI MÓVES, por isto, ele está garantido pelo período de 6 meses contra quebra e ou empenamento das barras, sarrafos, ripas, cabeceiras e peseira. Esta garantia inicia-se a partir da data da compra. Finda no prazo de 180 dias o direito de reclamação pelos defeitos aparentes, ou de fácil constatação. Também será invalidada se constatada seu armazenamento de forma irregular, falhas de montagem e ou cuidados indevidos. Vidros, espelhos, avarias na pintura e material metálico estão excluídos da garantia, desde que o produto tenha sido visto e aceito pelo cliente na data da aquisição do mesmo.

“PORTANTO CONFIRA BEM O PRODUTO AO RECEBÊ-LO E GUARDE ESTE TERMO DE GARANTIA E SUA NOTA FISCAL, ELES SÃO A SUA GARANTIA.”

### Limpeza e Conservação

Utilize somente flanela seca para limpar.

- IMPORTANTE -

- 1) Não usar solvente, álcool, lustradores ou derivados, pois poderão comprometer seriamente a qualidade, aparência e beleza do produto, perdendo assim a garantia do mesmo;
- 2) Evite a exposição do mesmo, de forma contínua ao sol, e a água;
- 3) Suporta o peso máximo de 200 Kg.

### Garantia do Cliente

06 meses por defeito de fabricação a partir da data de emissão da Nota Fiscal do lojista, com apresentação desta etiqueta.

Cliente: \_\_\_\_\_

Rua: \_\_\_\_\_ N. \_\_\_\_\_

Bairro: \_\_\_\_\_ Cidade: \_\_\_\_\_ UF: \_\_\_\_\_

Telefone: \_\_\_\_\_ Loja onde comprou: \_\_\_\_\_

Gerente: \_\_\_\_\_ Nota Fiscal/Pedido: \_\_\_\_\_

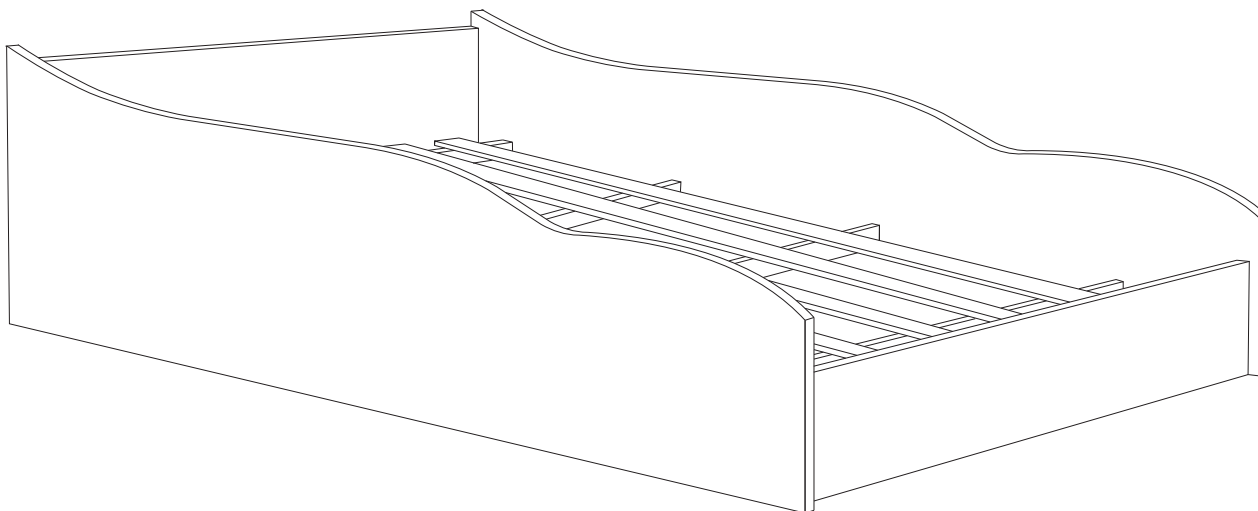
Data da Compra: \_\_\_\_/\_\_\_\_/\_\_\_\_ Data da reclamação na loja: \_\_\_\_/\_\_\_\_/\_\_\_\_

Produto: \_\_\_\_\_

Defeito

constatado: \_\_\_\_\_

Data de Fabricação: \_\_\_\_/\_\_\_\_/\_\_\_\_



## ATENÇÃO

- 1-Ler atentamente toda a instrução antes de iniciar a montagem
- 2-A Montagem do produto deverá ser feita em superfície limpa e plana
- 3-Os parafusos devem ser apertados periodicamente
- 4-Evitar batidas e contatos com objetos cortantes

## LIMPEZA

- 1-Pano levemente umedecido com água, seguido de pano seco
- 2-Não utilizar produtos químicos ou abrasivos

## Ferramentas necessárias



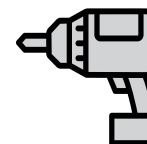
1 pessoas



Chave Philips  
Não fornecido



Martelo  
Não fornecido




Parafusadeira  
Não fornecido

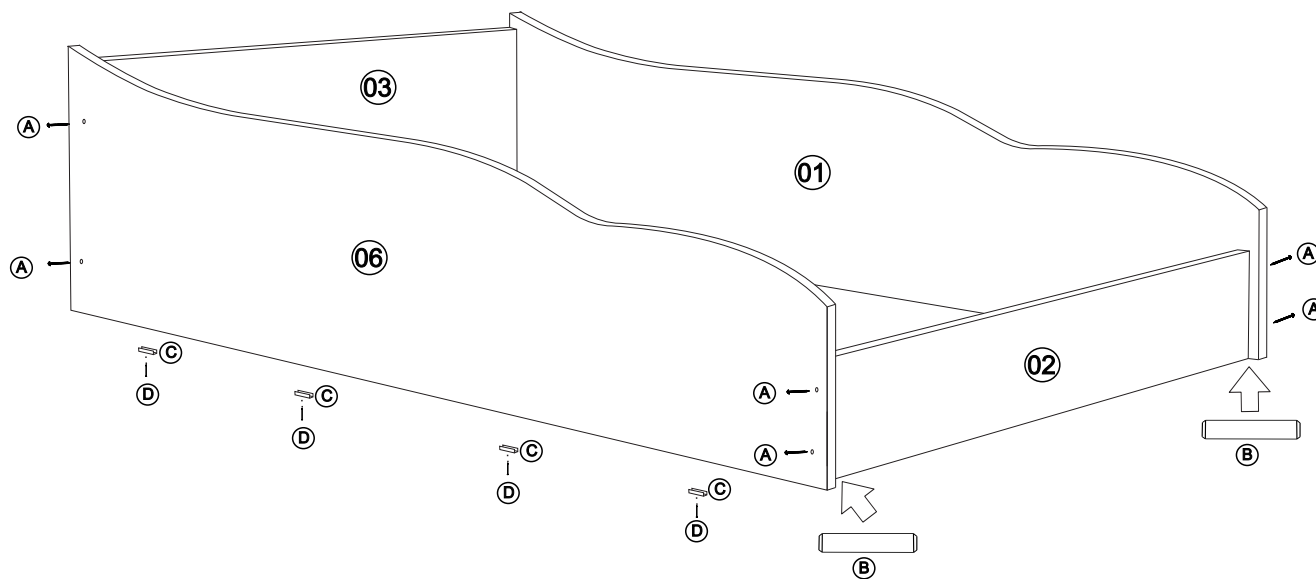
## Lista de peças

Nº	Descrição da Peça	Medidas	Qtd.
01	LATERAL DIREITA - mdf	1,540 x 0,455 x 0,012	1
02	FRONTÃO - mdp	0,700 x 0,200 x 0,015	1
03	ENCOSTO - mdp	0,700 x 0,440 x 0,015	1
04	SARRAFO	0,696 x 0,045 x 0,022	4
05	RIPAS	1,490 x 0,070 x 0,010	4
06	LATERAL ESQUERDA - mdf	1,540 x 0,455 x 0,012	1

## Lista de ferragens e acessórios

<b>A</b>	14 un	<b>B</b>	04 un
			
PARAFUSO 4,5 X 50 FLANGE		CAVILHA 8 x 30	
<b>C</b>	08 un	<b>D</b>	08 un
			
SAPATA U		PREGO 10 X 10	
<b>E</b>	16 un	<b>F</b>	08 un
			
PREGO 12 X 12		SUPORTE P/ SARRAFO	

### 1º PASSO



### 2º PASSO

