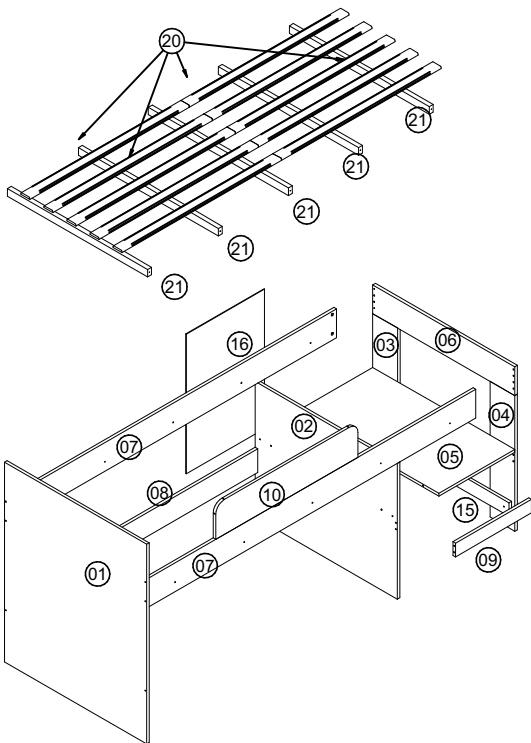
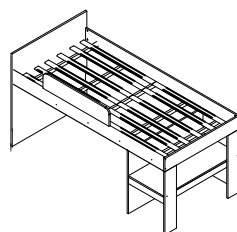



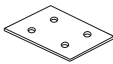
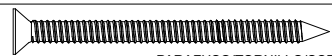


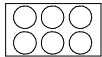




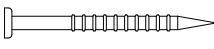


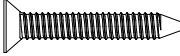


CM3090DATA/FECHA/DATE: **08/03/2022**
REVISÃO/REVISIÓN/REVISION: **01****INSTRUÇÕES DE MONTAGEM**
INSTRUCCIONES DE MONTAJE
ASSEMBLY'S INSTRUCTIONS
WWW.ARTINMOVEIS.COM.BRART  MÓVEIS

Soluções Criativas para o seu lar

Rua Joni José Bozzeto, 300 - Bairro Tamandaré
Garibaldi | RS | CEP: 95720-000 | Fone / Fax: 54.3464.7071**CAMA INFANTIL IMAGINAÇÃO**
CAMA INFANTIL IMAGINAÇÃO
CHILDREN'S BED IMAGINAÇÃO

LISTA DE PEÇAS/LISTA DE PIEZAS/FURNITURE PIECES LIST			
COD	DESCRIÇÃO/DESCRIPCIÓN/DESCRIPTION	DIM/DIM/DIM	QTD
01	CABECEIRA/CABECERA/HEADBOARD	1000x930x15	1
02	DIVISÓRIA/DIVISIÓN/DIVISION	930x680x15	1
03	PÉ TRASEIRO/PIE TRASERO/BACK FOOT	680x144x15	1
04	PÉ FRONTAL/PIE FRONTAL/FRONT FOOT	680x144x15	1
05	PRATELEIRA/ESTANTE/SHELF	930x440x15	1
06	PESEIRA/PIES/FOOTBOARD	930x144x15	1
07	BARRA/BARRA/BREAM	1890x144x15	2
08	TRAVESSA/TRAVESAÑO/CROSSPIECE	1435x120x15	1
09	TRAVESSA MENOR/TRAVESAÑO MENOR/SMALL CROSSPIECE	440x68x15	1
10	PROTETOR/PROTECTOR/PROTECTOR	822x175x15	1
15	TRAVESSA MAIOR/TRAVESAÑO MAYOR/BIGGER CROSSPIECE	886x68x15	1
16	COSTA/FONDO/BACK	700x453x03	1
20	LASTRINHO/LASTRE/BALLAST	900x50x10	12
21	SUPORTE DE LASTRO/SOPORTE DE LASTRE/BALLAST SUPPORT	900x37x22	5

COLCHÃO RECOMENDADO: 188X88
COLCHÓN RECOMENDADO: 188X88
RECOMMENDED MATTRESS : 188X88FERRAMENTAS NECESSÁRIAS:
HERRAMIENTAS NECESÁRIAS:
NECESSARY TOOLS:

REF	DESCRIÇÃO/DESCRIPCIÓN/DESCRIPTION	QTD
A	 PARAFUSO/TORNILLO/SCREW Ø4,5X50	18
B	 JUNÇÃO UNIÓN JUNCTION 46X46X1,9	02
C	 PARAFUSO/TORNILLO/SCREW Ø3,5X40	06
D	 PARAFUSO/TORNILLO/SCREW Ø3,5X14	24
E	 ETIQUETA ART IN MOVEIS ETIQUETA ART IN MOVEIS ADHESIVE ART IN MOVEIS	01
F	 ADESIVO TAPA FURO ADHESIVO STICKER	13
G	 CAVILHA CLAVIJA WOOD DOWEL Ø6X30	20
H	 COLA PEGAMENTO GLUE	01
I	 SAPATA DESLIZADORA ZAPATO SHOE	06
J	 PREGO CLAVO NAIL 10X10	28
K	 PREGO CLAVO NAIL 12X12	36
L	 PORCA CILINDRICA TUERCA NUT	08
M	 VELCRO VELCRO VELCRO	05
N	 PARAFUSO/TORNILLO/SCREW Ø3,5X25	02
O	 CANTONEIRA ESQUINERO CORNER 18X18	02
P	 JUNÇÃO 40X100 UNIÓN 40X100 JUNCTION 40X100	02

IMPORTANTE LER COM ATENÇÃO E GUARDAR PARA EVENTUAIS CONSULTAS.
IMPORTANTE LEER CON ATENCIÓN Y GUARDAR PARA EVENTUALES CONSULTAS.
IMPORTANT TO READ CAREFULLY AND SAVE FOR ANY QUERIES.

**INSTRUÇÕES DE MONTAGEM
INSTRUCCIONES DE MONTAJE
ASSEMBLY'S INSTRUCTIONS**

RECOMENDAÇÕES:

01 - Examine completamente todas as peças do móvel antes de iniciar o trabalho.

02 - Recomenda-se montar o móvel conforme este Manual de Montagem.

03 - É de responsabilidade do montador seguir as instruções do Manual de Montagem, que são fundamentais para garantir a estrutura do móvel.

04 - Certifique-se de que todos os acessórios utilizados na montagem (parafusos, porcas, ponteiros) estejam fixados o suficiente, totalmente atarraxados, evitando que venham a provocar ferimentos.

LIMPEZA:

01 - Pano levemente umedecido com água, seguido de pano seco.

02 - Não utilizar produtos químicos ou abrasivos.

GARANTIA:

01 - 3 meses para defeitos ou vícios de origem.

ADVERTÊNCIAS:

01 - Esteja ciente do risco de chama aberta e outras fontes de calor, tais como aquecedores elétricos, aquecedores a gás etc. nas proximidades do produto.

02 - Não utilize o produto se alguma parte estiver quebrada, rasgada ou faltando. Utilizar somente peças de reposição aprovadas pelo fabricante.

RECOMENDACIONES:

01 - Examine completamente todas las piezas del mueble antes de empezar el montaje.

02 - Recomienda-se montar el mueble de acuerdo con este Manual de Montaje.

03 - Es de responsabilidad del montador seguir las instrucciones del Manual de Montaje, que son fundamentales para asegurar la estructura del mueble.

04 - Asegure-se de que todos los accesorios utilizados en el montaje (tornillos, tuercas, ponteras) estén fijados el suficiente, totalmente roscados, evitando que vengan a provocar lesiones.

LIMPIEZA:

01 - Paño levemente humedecido con agua, siguiendo de paño seco.

02 - No utilizar productos químicos o abrasivos.

GARANTÍA:

01 - 3 meses para defectos o vicios de origen.

ADVERTENCIAS:

01 - Tenga en cuenta el riesgo de llama abierta y otras fuentes de calor, tales como calentadores eléctricos, calentadores de gas, etc. en las proximidades del producto.

02 - No utilice el producto si alguna parte está rota, o perdida. Utilizar sólo piezas de repuesto aprobadas por el fabricante.

RECOMMENDATIONS:

01 - Check completely all the furniture's pieces before start to assemble it.

02 - It is recommended to assemble this furniture according to this Assembly's Manual.

03 - It is the assembler's responsibility to follow the instructions of this Assembly's Manual, which are essential to ensure the furniture's structure.

04 - Ensure that all the accessories used in the assembly (bolts, nuts, tips) are well and enoughly fixed, completely threaded, avoiding injuries from happening.

CLEANSING:

01 - Cloth slightly moistened with water.

02 - Do not use chemicals or abrasives products.

WARRANTY:

01 - 3 months due to manufacture defects.

WARNINGS:

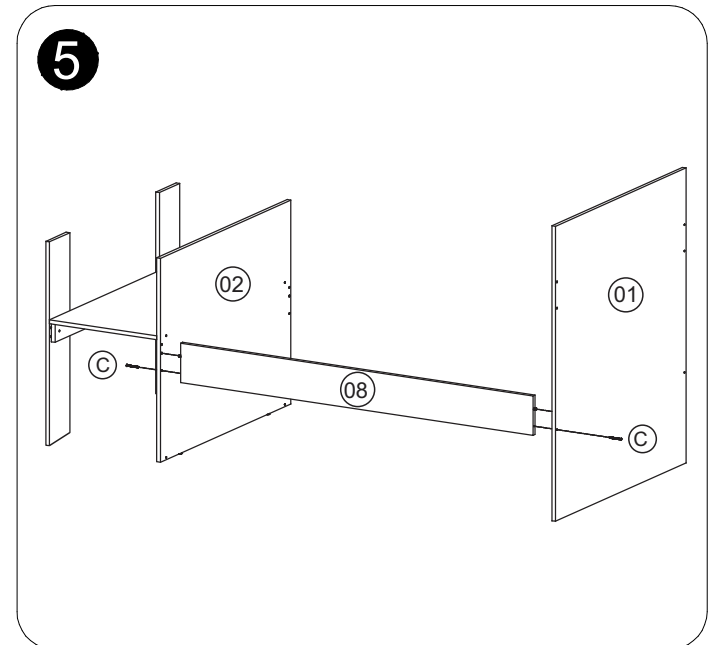
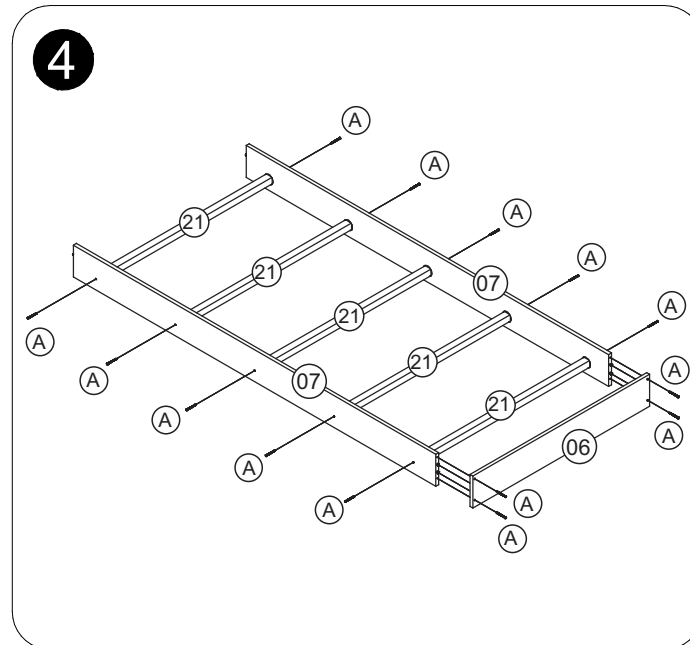
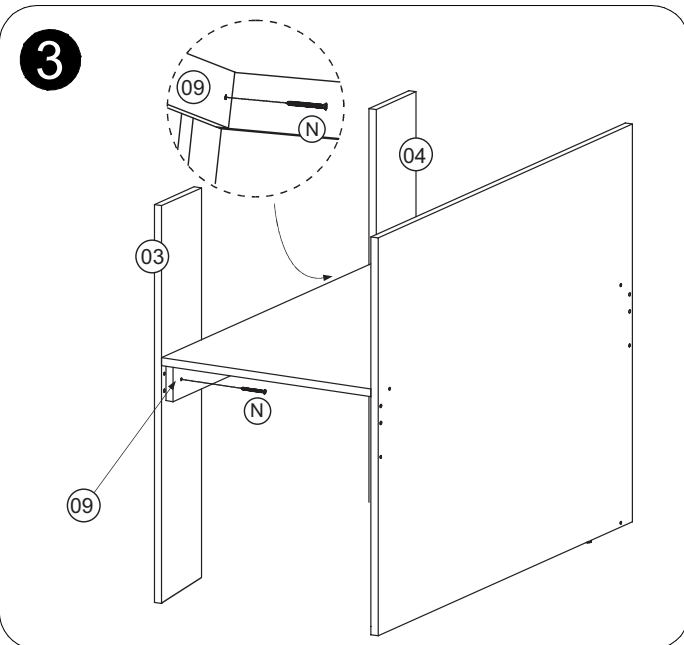
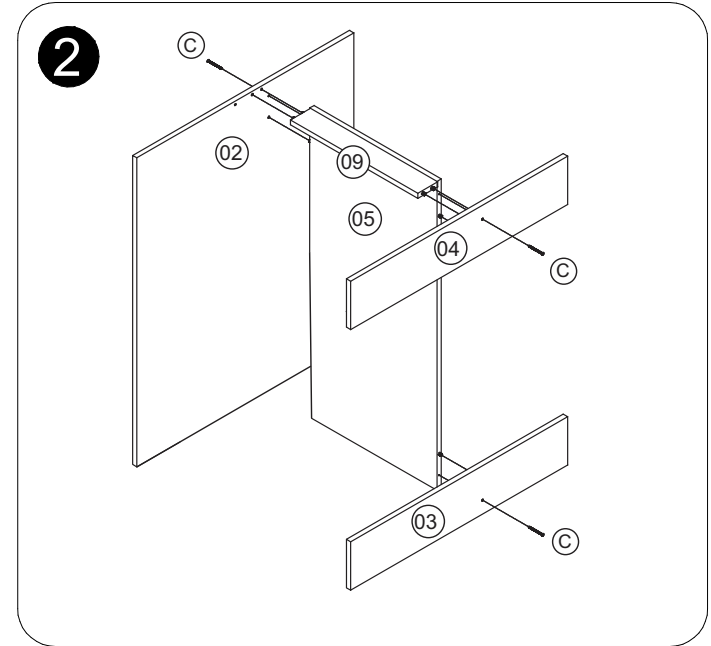
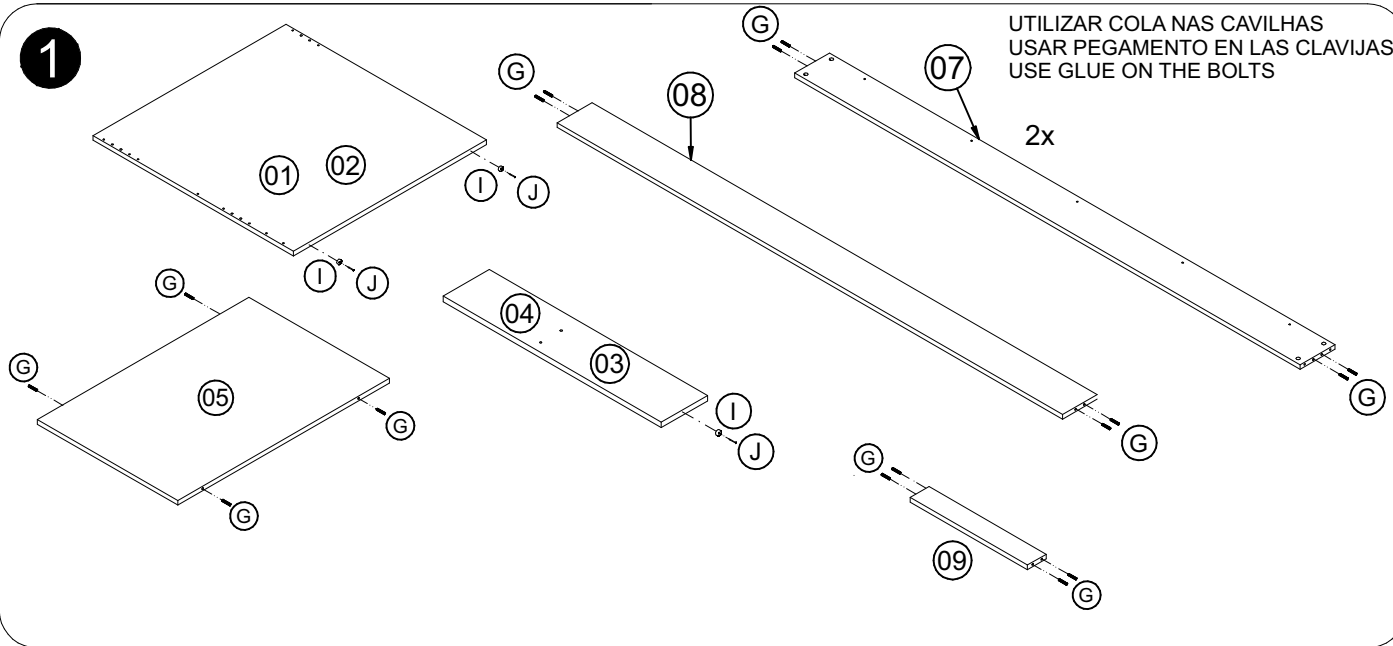
01 - Be aware of the risk of open flame and other sources of heat, such as electric heaters, gas heaters etc. around the product.

02 - Do not use the product if any part is broken, torn or missing. Only use replacement parts approved by the manufacturer.

CM3090

INSTRUÇÕES DE MONTAGEM INSTRUCCIONES DE MONTAJE ASSEMBLY'S INSTRUCTIONS

ART  MÓVEIS
Soluções Criativas para o seu lar

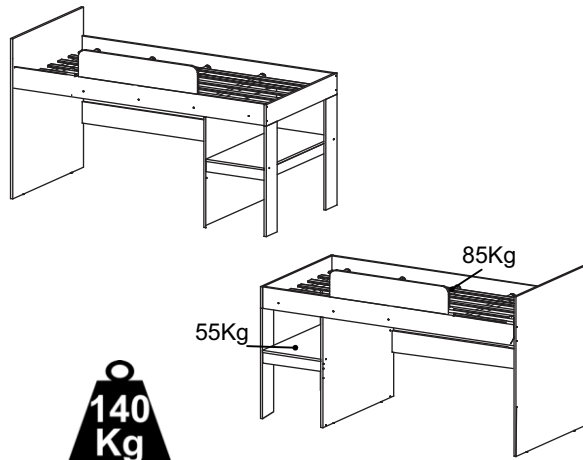


CM3090

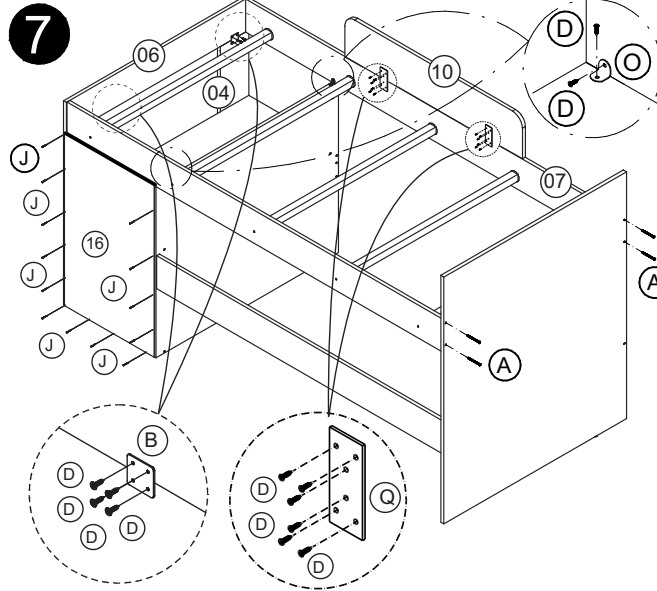
INSTRUÇÕES DE MONTAGEM INSTRUCCIONES DE MONTAJE ASSEMBLY'S INSTRUCTIONS

ART *it* MÓVEIS
Soluções Criativas para o seu lar

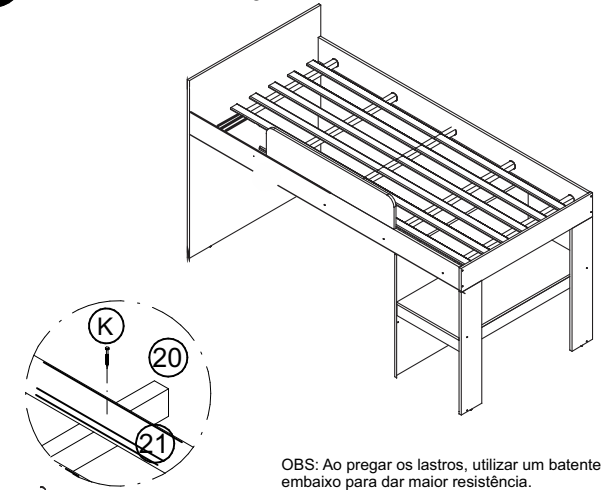
6 OPÇÃO DE MONTAGEM DIREITA E ESQUERDA.



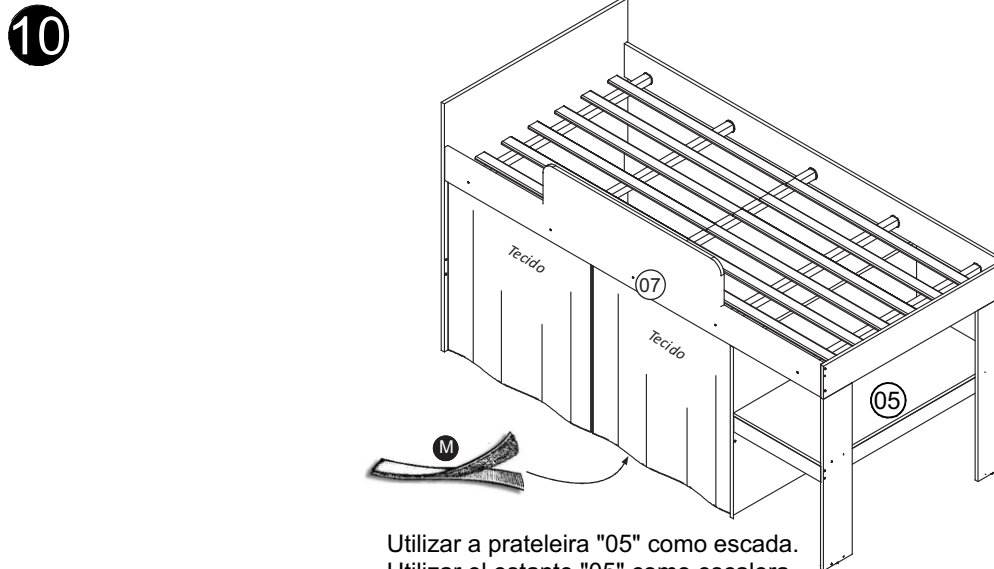
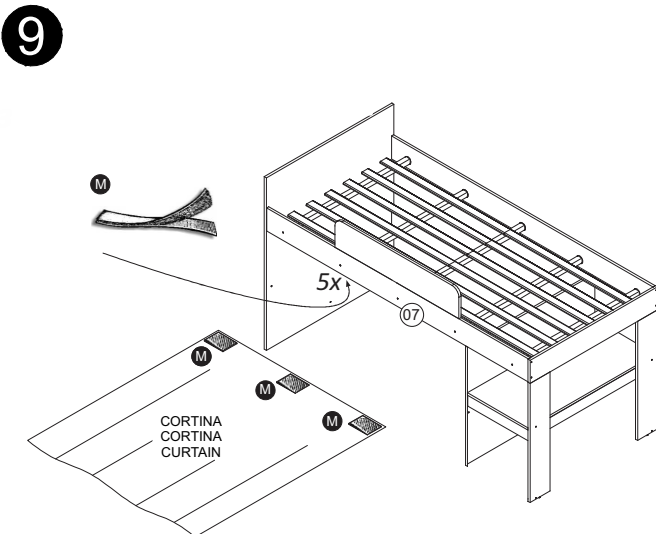
Peso Máximo suportado pelo produto
Peso Máximo soportado por el producto
Maximum weight tolerated by the product



8 Fixar lastros utilizando pregos "K". Fijar lastres utilizando clavos "K". Fix ballasts using nails "K".



OBS: Ao pregar os lastros, utilizar um batente embaixo para dar maior resistência.
OBS: Al clavar los lastres, utilizar un batiente debajo para dar mayor resistencia.
NOTE: While nailing the ballasts, use a support underneath to give greater resistance.



Utilizar a prateleira "05" como escada.
Utilizar el estante "05" como escalera.
Use the shelf "05" as a ladder.